

Quadro de Cargas (QD4) - TÉRREO																										
Circuito	Descrição	Esquema	Método de inst.	Tensão (V)	Iluminação (W)	Tomadas (W)				Pot. total (VA)	Pot. total (W)	Fases	Pot. - R (W)	Pot. - S (W)	Pot. - T (W)	FCT	FCA	I _n (A)	I _p (A)	Seção (mm²)	I _c (kA)	I _{cc} (kA)	Disj	dV parc (%)	dV total (%)	Status
						300	600	3500	5230																	
38	ILU - EXPOSIÇÃO 2	F+N+T	B1	127 V	6				216	216	S		216			1,00	1,00	1,7	1,7	4	32,0	3	32	0,22	3,46	OK
39	TOMADAS - EXPOSIÇÃO 2	F+N+T	B1	127 V		6			667	600	S		600			1,00	1,00	5,2	5,2	4	32,0	3	32	0,26	3,50	OK
40	TOMADAS RECEPÇÃO/EXPOSIÇÃO	F+N+T	B1	127 V		6			667	600	R	600				1,00	1,00	5,2	5,2	4	32,0	3	32	0,42	3,66	OK
41	AR CONDICIONADO - EXPOSIÇÃO 2	F+F+T	B1	220 V			1		3889	3500	R+T	1750		1750		1,00	1,00	17,7	17,7	4	32,0	3	32	1,01	4,25	OK
42	AR CONDICIONADO - RECEPÇÃO/EXPOSIÇÃO	F+F+T	B1	220 V			1		5811	5230	S+T		2615	2615		1,00	1,00	28,4	28,4	4	32,0	3	32	1,20	4,44	OK
43	ILU - EMERGÊNCIA	F+N+T	B1	127 V		6			13	12	R	12				1,00	1,00	0,1	0,1	2,5	24,0	3	20	0,03	3,27	OK
44	ILU - RECEPÇÃO/EXPOSIÇÃO	F+F+T	B1	220 V		6			216	216	R+S	108	108			1,00	1,00	1,0	1,0	2,5	24,0	3	20	0,08	3,32	OK
45	TOMADA 600W	F+N+T	B1	127 V			1		667	600	R	600				1,00	1,00	5,2	5,2	2,5	24,0	3	20	0,65	3,89	OK
46	RESERVA 127	F+N+T	B1	127 V					500	500	R	500				1,00	1,00	3,9	3,9	2,5	24,0	3	20	0,00	0,00	OK
47	RESERVA 127	F+N+T	B1	127 V					0	0	R					1,00	1,00	0,0	0,0	2,5	24,0	3	20	0,00	0,00	OK
48	RESERVA 220	F+F+T	B1	220 V					0	0	R+S					1,00	1,00	0,0	0,0	2,5	24,0	3	20	0,00	0,00	OK
49	CORTINA DE AR 02	F+F+T	B1	220 V			3	1	1000	900	R-S	450	450			1,00	1,00	4,5	4,5	2,5	24,0	3	20	0,37	3,61	OK
TOTAL					12	6	12	3	1	1	1	13645	12374	R+S+T	4020	3989	4365									

Quadro de Demanda (QD4) - TÉRREO			
Tipo de carga	Potência instalada (kVA)	Fator de demanda (%)	Demanda (kVA)
ENERGISA - Aparelhos de Ar Condicionado Não-residencial	9,70	100,00	9,70
ENERGISA - Iluminação e TUG's (Auditório, Salão de Exposição e Similares)	1,00	86,00	0,86
Iluminação e TUG's (Escritórios e salas comerciais)	2,95	100,00	2,95
TOTAL			13,51

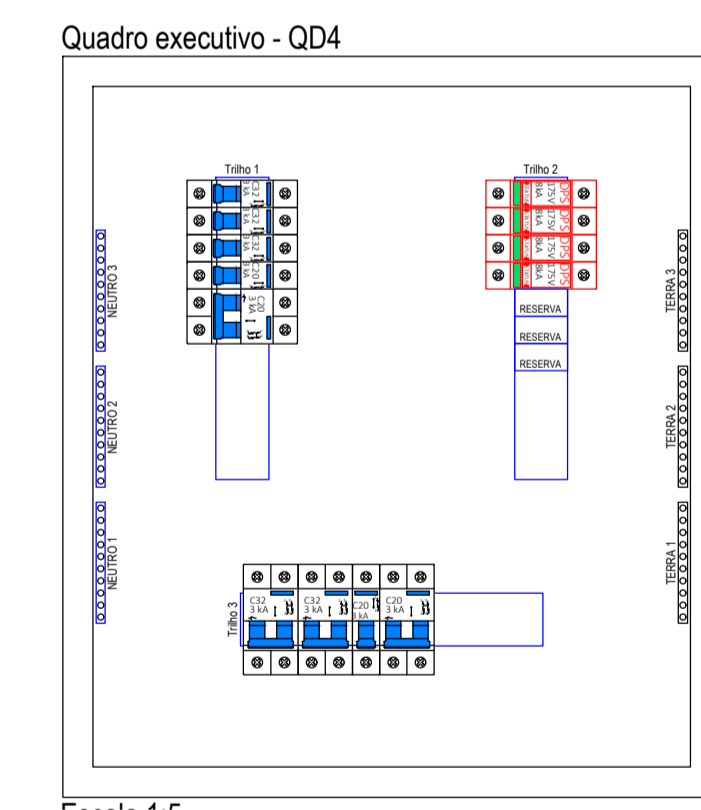
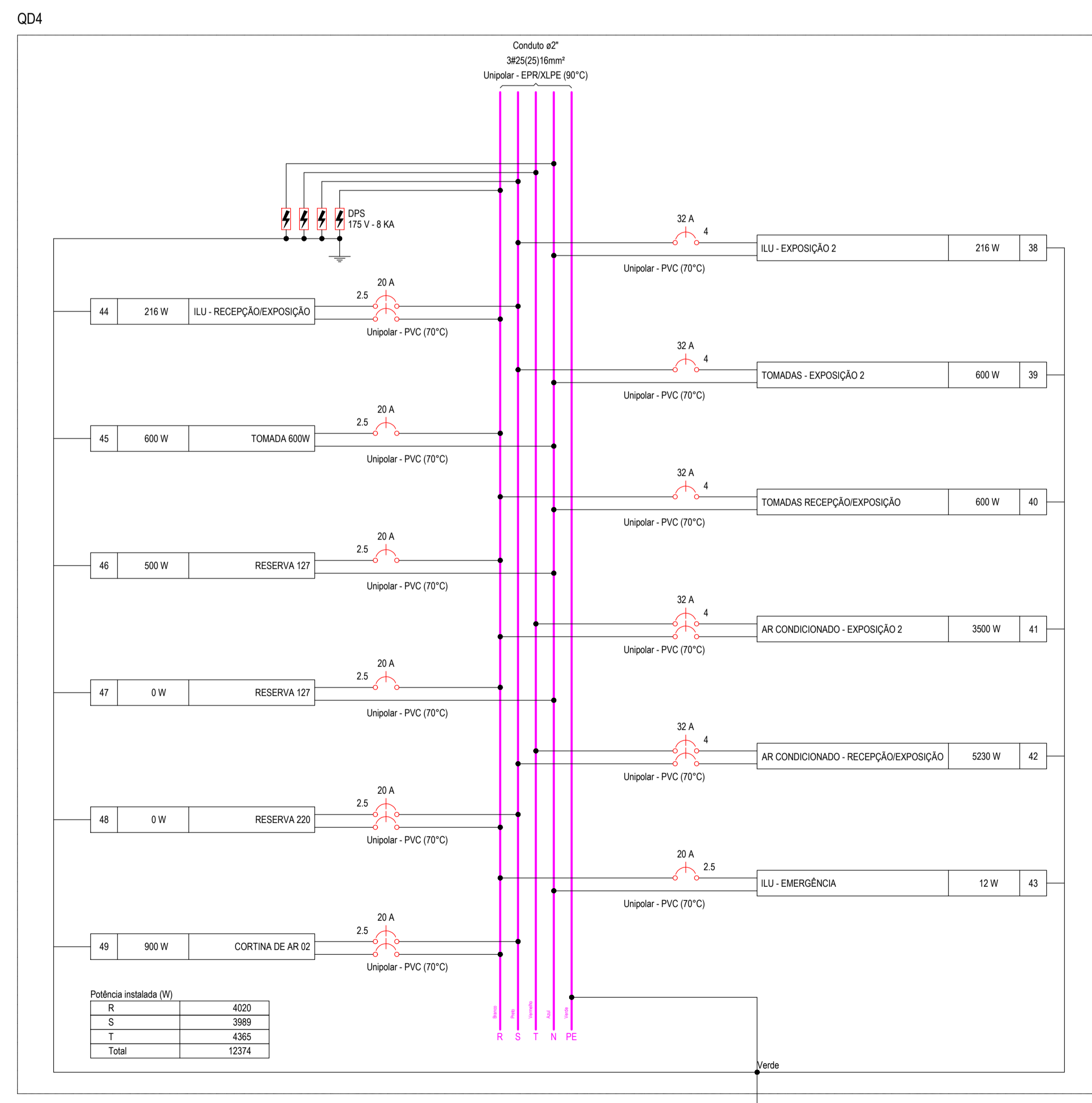
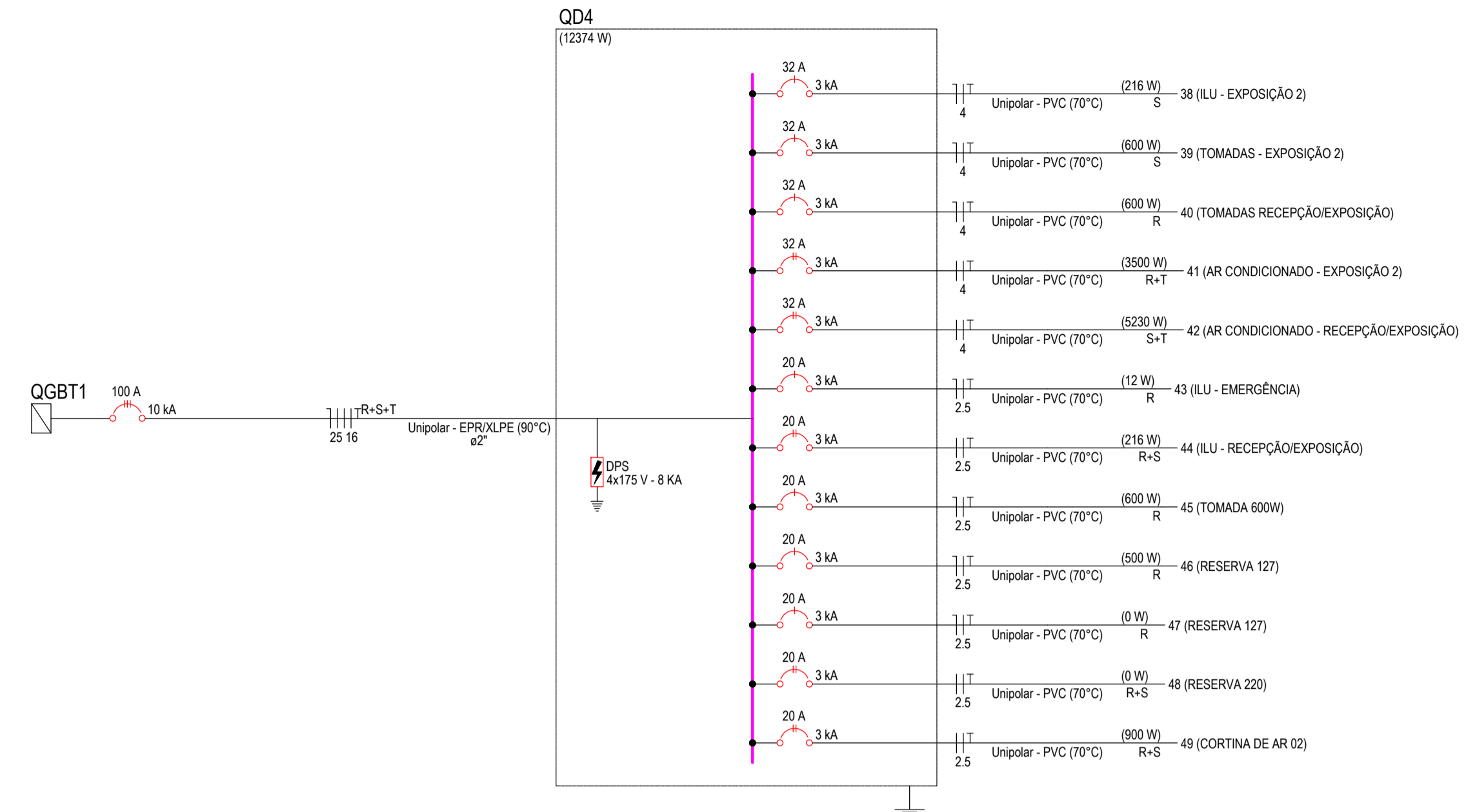


TABELA DE REVISÃO				
NÚM.	DATA	DESCRIÇÃO	REVISÃO	ALTERAÇÃO

APROVAÇÃO

PREFEITURA MUNICIPAL DE PORTO MURTINHO
SETOR DE PROJETOS
PROJETO APROVADO

ANALISTA

PREFEITURA MUNICIPAL DE PORTO MURTINHO

OBRA: REVITALIZAÇÃO DO MUSEU DOM JAIME ANÍBAL BARRERA NO MUNICÍPIO DE PORTO MURTINHO/MS

LOCAL: RUA DR. COSTA MARQUES ESQUINA COM A RUA TEN. ANTONIO JOÃO, S/N, CENTRO - PORTO MURTINHOMMS

VISTO/CONVENIO: DATA: DEZEMBRO/2025

ÁREA CONSTRUÍDA: 407,50 m²

ÁREA DO TERRENO: 896,58 m²

COORDENADAS: 21°42'11,4"S 57°53'28,6"O

RESPONSÁVEL TÉCNICO EM PROJETO: FÁBIO MARQUES RIBEIRO

PREFEITO: NELSON CINTRA RIBEIRO

CREA nº 15.276/MS CNPJ 03.107.539/0001-32

QR CODE

CONTEUDO: DIAGRAMA UNIFILAR, DIAGRAMA MULTIFILAR, DENTRE OUTROS ITENS.

ESCALA COMO INDICADO: 07/07

DESENHISTA DOUGLAS

ELÉTRICA