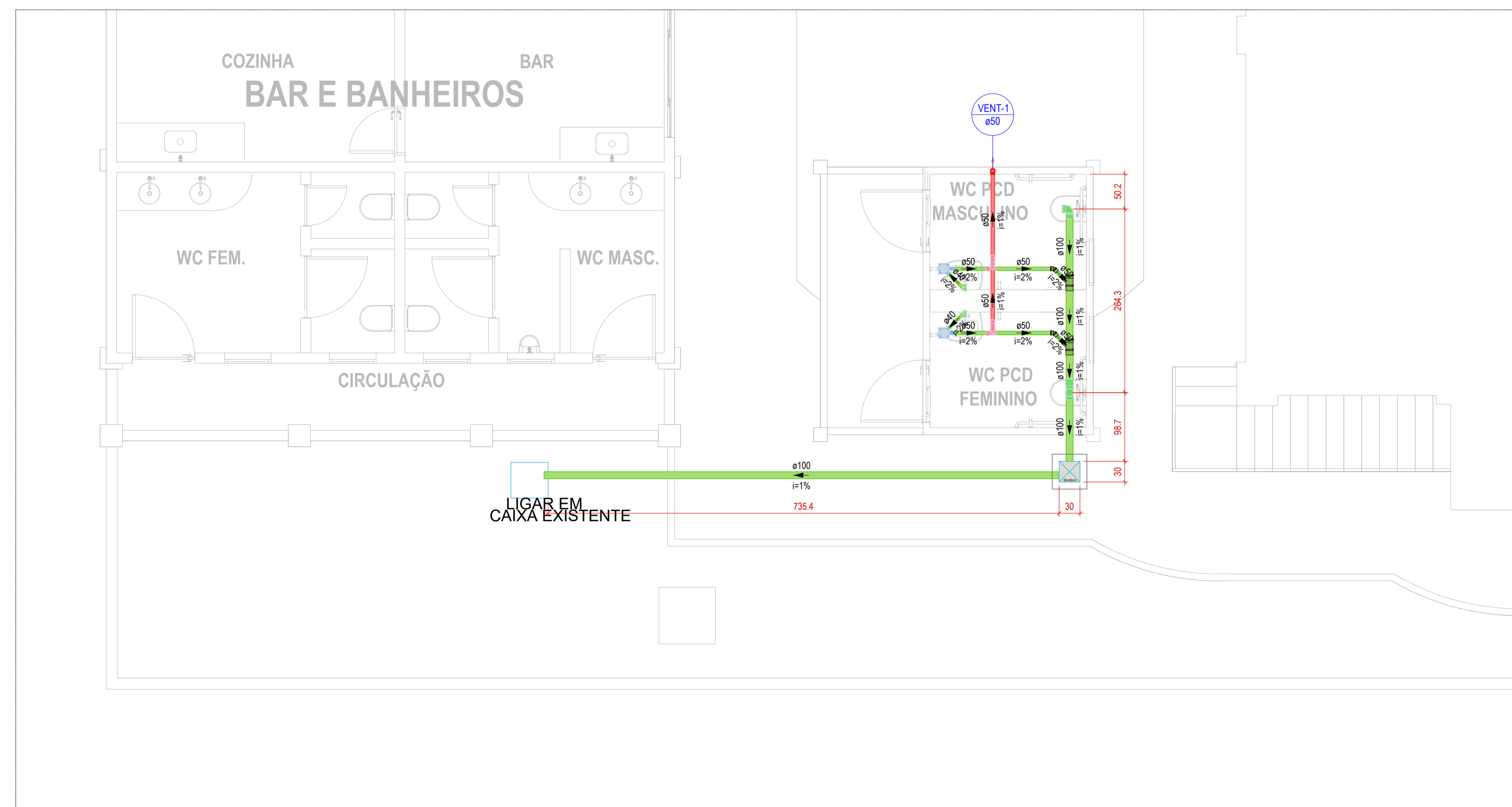
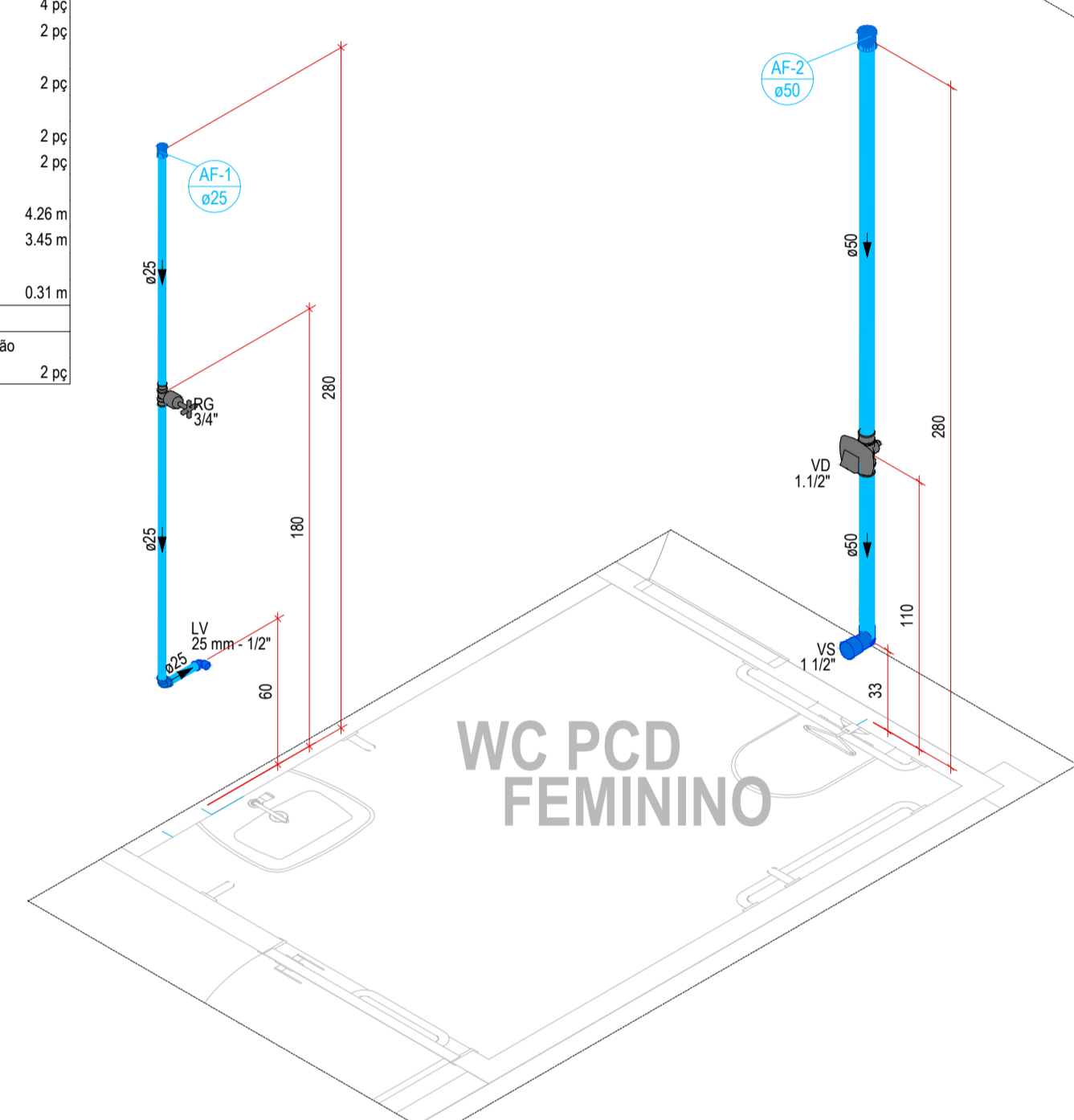
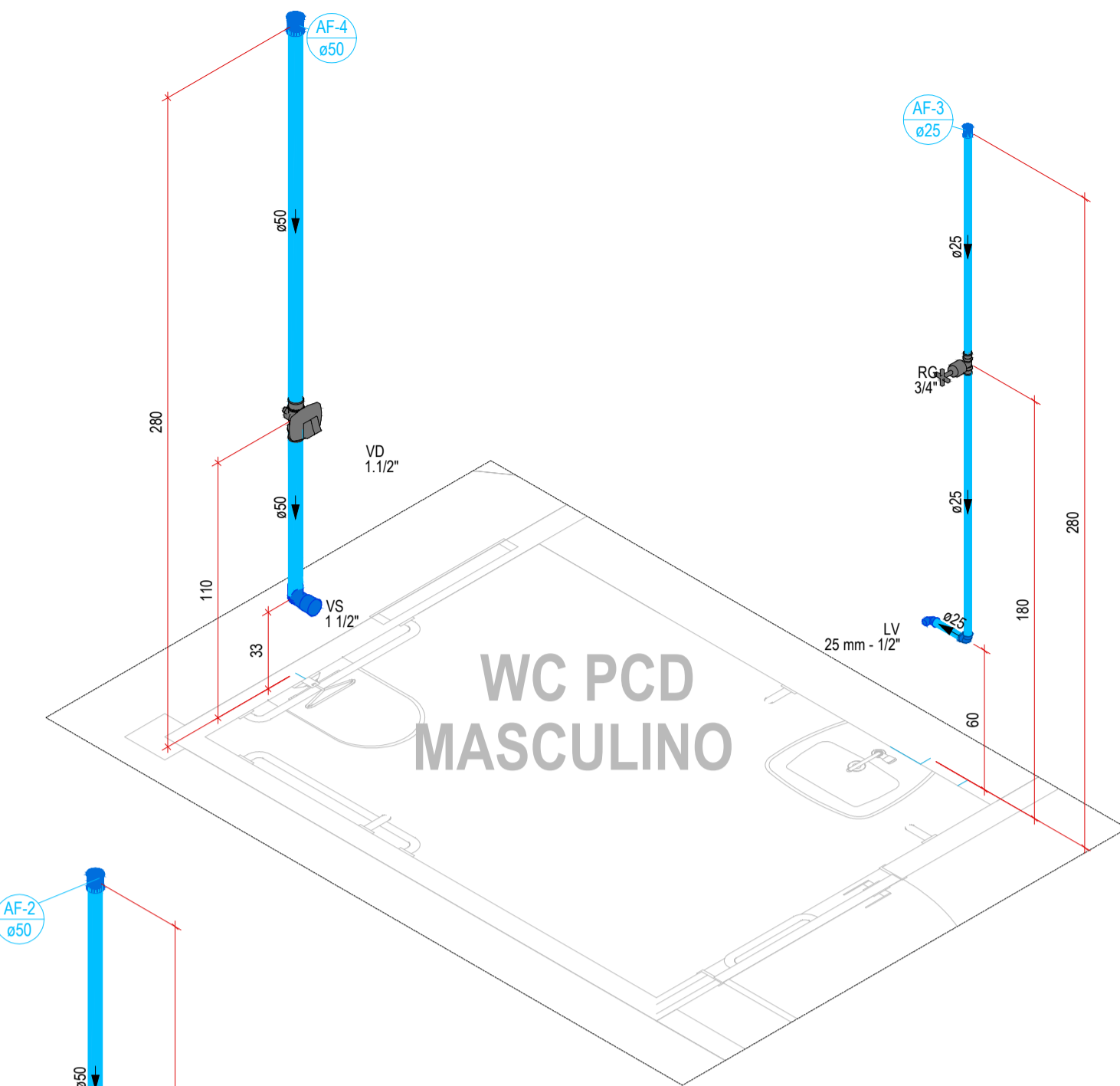


1 PLANTA BAIXA - HIDRO  
1:50

Lista de materiais - TÉRREO	
<b>Alimentação</b>	
PVC rígido soldável	
Joelho 90° soldável	3 pc
Luva soldável	1 pc
25 mm	
Tubos	17.69 m
25 mm	
<b>Água fria</b>	
<b>Aparelho</b>	
Torneira de lavatório	2 pc
25 mm - 1/2"	
Vaso Sanitário p/ Válvula de Descarga de 1 1/2"	2 pc
40mm - 1 1/2"	
<b>Metais</b>	
Registro de gaveta c/ canopia cromada	2 pc
3/4"	
Válvula de descarga baixa pressão	2 pc
1 1/2"	
<b>PVC Acessórios</b>	
Bolsa de ligação p/ vaso sanitário	2 pc
1 1/2"	
Engate flexível plástico	2 pc
1/2 - 30cm	
Tubo de descarga VDE.	2 pc
38 mm	
Tubo de ligação latão cromado c/ canopia p/ vaso Sa.	2 pc
38 mm	
<b>PVC rígido soldável</b>	
Adapt sold curto obolisa-rosca p registro	4 pc
25 mm - 3/4"	
50 mm - 1 1/2"	2 pc
Joelho 90° soldável	2 pc
25 mm	
Luva soldável	2 pc
25 mm	
50 mm	2 pc
50 mm	2 pc
Tubos	4.26 m
25 mm	
Tubos - Dreno de ar	3.45 m
25 mm	
<b>PVC soldável azul c/ bucha latão</b>	
Joelho de redução 90° soldável com bucha de latão	2 pc
25 mm - 1/2"	

Legenda de condutos - TÉRREO	
	Água fria
	Alimentação



2 PLANTA BAIXA - SANITÁRIO  
1:50

Lista de materiais - TÉRREO	
<b>Esgoto</b>	
Caixa de Inspeção Esgoto Simples	
Avenaria	1 pc
CE- 30x30 cm	
<b>PVC Acessórios</b>	
Caixa sifonada	2 pc
150x150x60	
<b>PVC Esgoto</b>	
Anel de borracha	6 pc
100mm - 4"	
50mm - 2"	6 pc
Curva 90 curta	2 pc
40 mm	
Joelho 45	2 pc
50 mm	
Joelho 90	1 pc
100 mm	
Joelho 90 clanel p/ esgoto secundário	2 pc
40 mm - 1 1/2"	
Junção simples	2 pc
100 mm - 50 mm	
Luva	2 pc
40 mm	
Luva simples	5 pc
100 mm	
50 mm	6 pc
Tubo rígido c/ ponta lisa	10.4 m
100 mm - 4"	
40 mm	1.9 m
50 mm - 2"	3.19 m
Tê sanitário	1 pc
100 mm - 100 mm	
Vedação p/ saída de vaso sanitário	1 pc
100 mm	
<b>Ventilação</b>	
<b>PVC Esgoto</b>	
Anel de borracha	8 pc
50mm - 2"	
Curva 90 curta	1 pc
50 mm	
Joelho 90	1 pc
50 mm	
Tubo rígido c/ ponta lisa	2.26 m
50 mm - 2"	
Tê sanitário	3 pc
50 mm - 50 mm	

Legenda de condutos - TÉRREO	
	Esgoto
	Ventilação

TABELA DE REVISÃO				
NÚM.	DATA	DESCRIÇÃO	REVISÃO	ALTERAÇÃO

APROVAÇÃO

**PREFEITURA MUNICIPAL DE PORTO MURTINHO**  
SÉTOR DE PROJETOS  
**PROJETO APROVADO**

ANALISTA

**PREFEITURA MUNICIPAL DE PORTO MURTINHO**

OBRA: REVITALIZAÇÃO DO MUSEU DOM JAIME ANÍBAL BARRERA NO MUNICÍPIO DE PORTO MURTINHO/MS

LOCAL: RUA DR. COSTA MARQUÊS ESQUINA COM A RUA TEN. ANTÔNIO JOÃO, SIN. CENTRO - PORTO MURTINHOM/MS

COORDENADAS: 21°42'11.4"S 57°53'28.6"O

VISTO/CONVENIO: DATA: NOVENBRO/2025

ÁREA CONSTRUÍDA: 407.50 m²

ÁREA DO TERRENO: 896.58 m

RESPONSÁVEL TÉCNICO DO PROJETO: FÁBIO MARQUES RIBEIRO

PREFEITO: NELSON CINTRA RIBEIRO

CREA nº 15.276/MS

CNPJ 03.107.539/0001-32

QR CODE

CONTEÚDO: PLANTA BAIXA TÉRREO - PLANTA BAIXA SANITÁRIO - LISTA DE MATERIAIS - LEGENDA DE PEÇAS - LEGENDA DE CONDUTOS - DETALHES

ESCALA: COMO INDICADO

FOLHA: 01/02

DESENHISTA: Eng. Talita Kaefer Ana Flávia