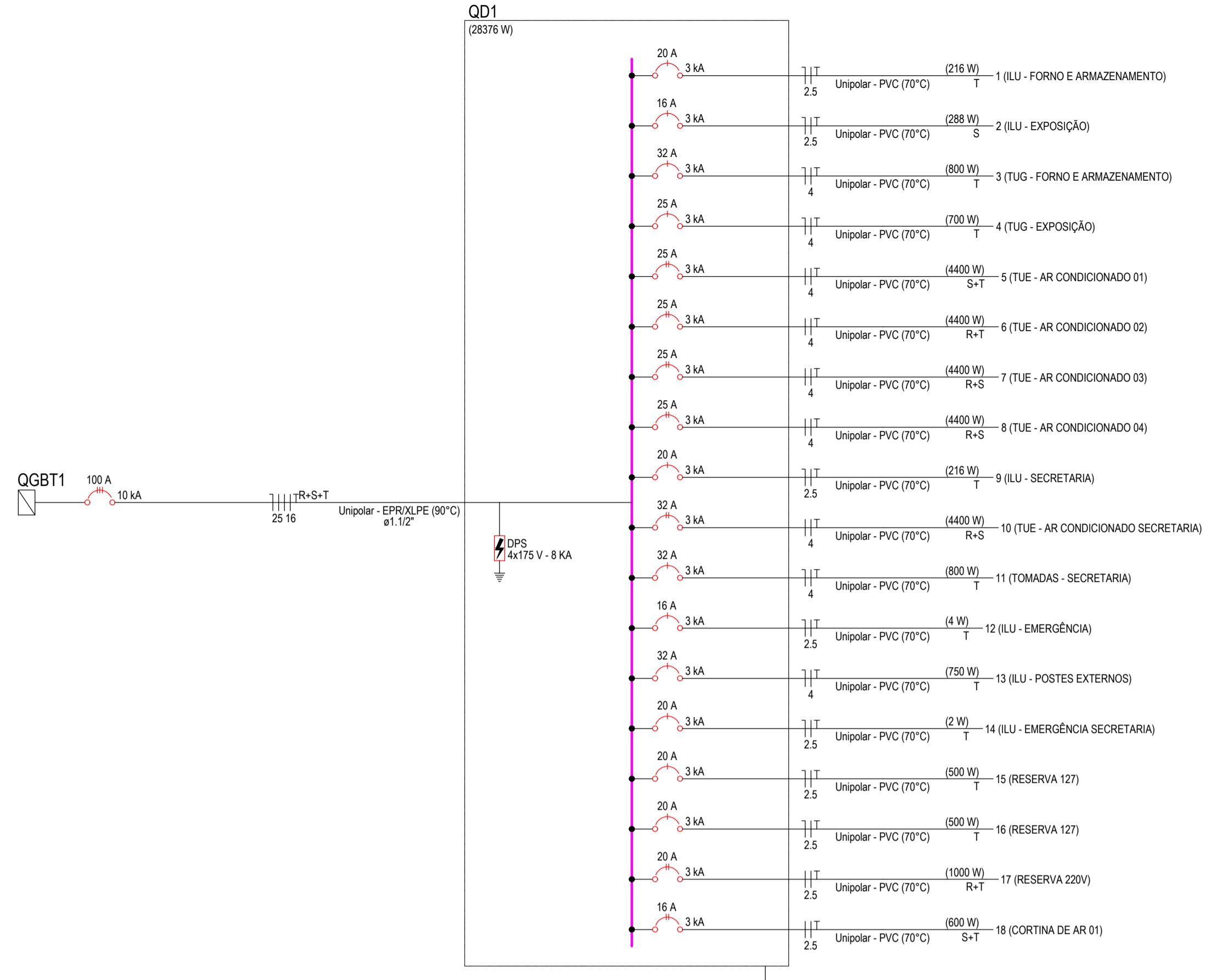
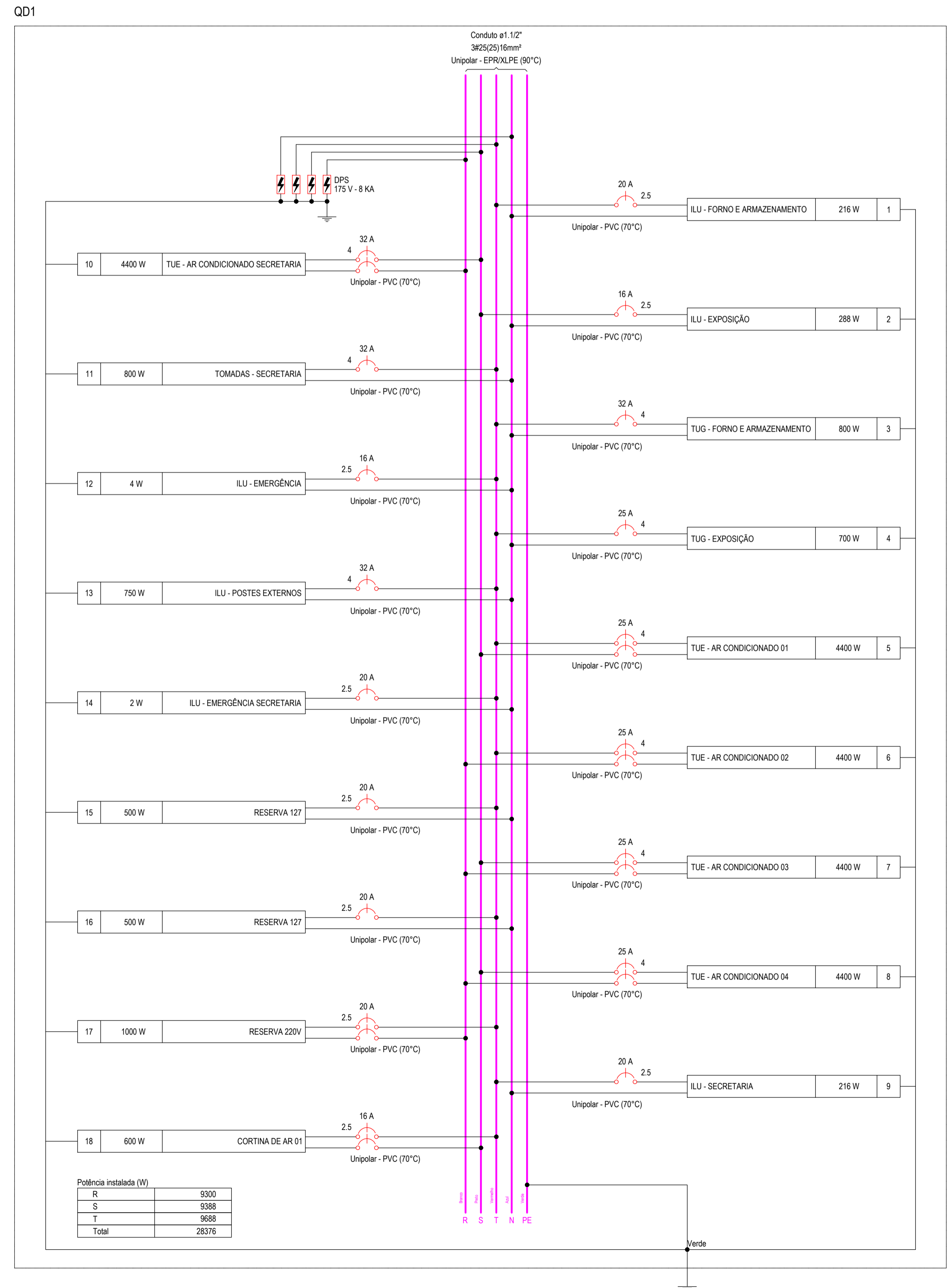


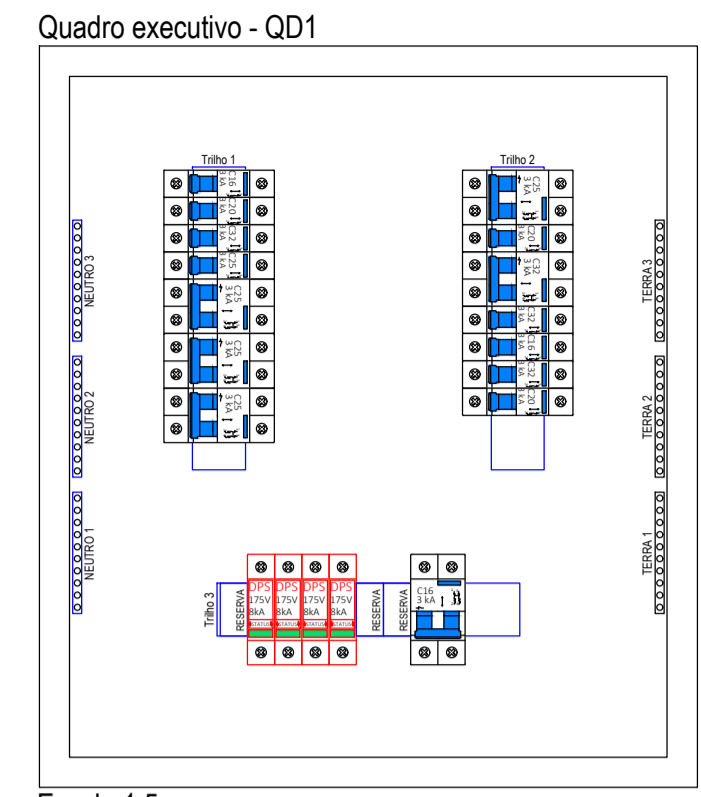
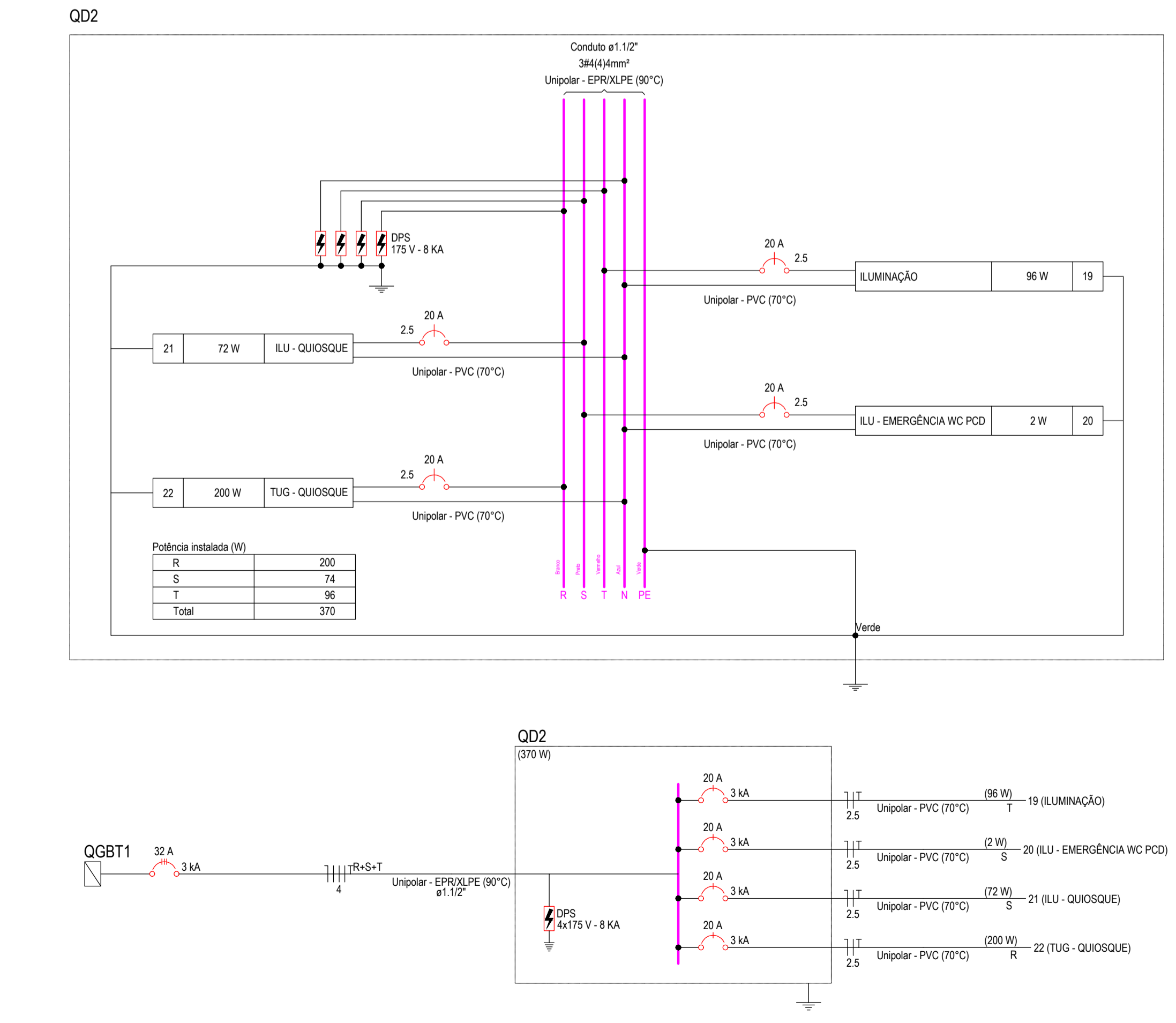
Quadro de Cargas (QD1) - TERREO																										
Circuito	Descrição	Esquema	Método de inst.	Tensão (V)	Iluminação (W)			Tomadas (W)			Pot. tot. (W)	Fases	Pot. - R (W)	Pot. - S (W)	Pot. - T (W)	FCT	FCA	I <sub>tr</sub> (A)	I <sub>p</sub> (A)	Seção (mm²)	I <sub>c</sub> (A)	I <sub>cc</sub> (A)	Disj (A)	dV parc (%)	dV total (%)	Status
					36	150	2	100	300	4400																
1	ILU - FORNO E ARMAZENAMENTO	F+N+T	B1	127 V	6					216	T				216	1.00	1.00	1.7	1.7	2.5	24.0	3	20	0.23	3.02	OK
2	ILU - EXPOSIÇÃO	F+N+T	B1	127 V	8					288	S				288	1.00	0.80	2.8	2.3	2.5	24.0	3	16	0.59	3.37	OK
3	TUG - FORNO E ARMAZENAMENTO	F+N+T	B1	127 V				8		800	T				800	1.00	1.00	7.0	7.0	4	32.0	3	32	0.47	3.25	OK
4	TUG - EXPOSIÇÃO	F+N+T	B1	127 V				7		778	T				700	1.00	0.80	7.7	6.1	4	32.0	3	25	0.62	3.40	OK
5	TUE - AR CONDICIONADO 01	F+F+T	B1	220 V					1	4889	S+T			2200	2200	1.00	0.80	27.8	22.2	4	32.0	3	25	1.45	4.24	OK
6	TUE - AR CONDICIONADO 02	F+F+T	B1	220 V					1	4889	R+T			2200	2200	1.00	0.80	27.8	22.2	4	32.0	3	25	1.40	4.18	OK
7	TUE - AR CONDICIONADO 03	F+F+T	B1	220 V					1	4889	R+S			2200	2200	1.00	0.80	27.8	22.2	4	32.0	3	25	1.76	4.55	OK
8	TUE - AR CONDICIONADO 04	F+F+T	B1	220 V					1	4889	R+S			2200	2200	1.00	0.80	27.8	22.2	4	32.0	3	25	1.76	4.55	OK
9	ILU - SECRETARIA	F+N+T	B1	127 V	6					216	T				216	1.00	1.00	1.7	1.7	2.5	24.0	3	20	0.46	3.25	OK
10	TUE - AR CONDICIONADO SECRETARIA	F+F+T	B1	220 V					1	4889	R+S			2200	2200	1.00	1.00	22.2	22.2	4	32.0	3	32	1.55	4.34	OK
11	TOMADAS - SECRETARIA	F+N+T	B1	127 V				8		800	T				800	1.00	1.00	7.0	7.0	4	32.0	3	32	0.78	3.56	OK
12	ILU - EMERGÊNCIA	F+N+T	B1	127 V				2		4	T				4	1.00	0.80	0.0	0.0	2.5	24.0	3	16	0.00	2.79	OK
13	ILU - POSTES EXTERNOS	F+N+T	D	127 V			5			750	T				750	1.00	1.00	5.9	5.9	4	38.0	3	32	0.66	3.44	OK
14	ILU - EMERGÊNCIA SECRETARIA	F+N+T	B1	127 V				1		2	T				2	1.00	1.00	0.0	0.0	2.5	24.0	3	20	0.00	2.79	OK
15	RESERVA 127	F+N+T	B1	127 V						500	T				500	1.00	1.00	3.9	3.9	2.5	24.0	3	20	0.00	0.00	OK
16	RESERVA 127	F+N+T	B1	127 V						500	T				500	1.00	1.00	3.9	3.9	2.5	24.0	3	20	0.00	0.00	OK
17	RESERVA 220V	F+F+T	B1	220 V						1000	R+T			500	500	1.00	1.00	4.5	4.5	2.5	24.0	3	20	0.00	0.00	OK
18	CORTINA DE AR 01	F+F+T	B1	220 V						600	S+T			300	300	1.00	0.80	3.8	3.0	2.5	24.0	3	16	0.26	3.05	OK
TOTAL					20	5	3	23	2	5					31143											

Quadro de Demanda (QD1) - TERREO			
Tipo de carga	Potência instalada (kVA)	Fator de demanda (%)	Demanda (kVA)
ENERGISA Aparelhos de Ar Condicionado Não-residencial	15.56	100.00	15.56
ENERGISA Iluminação e TUG's (Auditório, Salão de Exposição e Similares)	3.06	86.00	2.63
ENERGISA Iluminação e TUG's (Garagem, Áreas de Serviço e Similares)	10.00	86.00	8.60
Iluminação e TUG's (Escritórios e salas comerciais)	0.53	86.00	0.45
	100.00		2.00
TOTAL			29.24

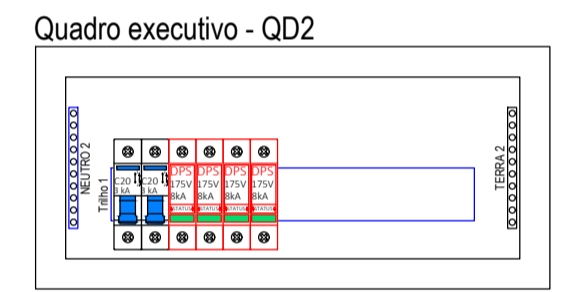


Quadro de Cargas (QD2) - TERREO																										
Circuito	Descrição	Esquema	Método de inst.	Tensão (V)	Iluminação (W)			Tomadas (W)			Pot. tot. (W)	Fases	Pot. - R (W)	Pot. - S (W)	Pot. - T (W)	FCT	FCA	I <sub>tr</sub> (A)	I <sub>p</sub> (A)	Seção (mm²)	I <sub>c</sub> (A)	I <sub>cc</sub> (A)	Disj (A)	dV parc (%)	dV total (%)	Status
					18	24	2	100	96 <th>96 <th>96 </th></th>	96 <th>96 </th>																
19	ILUMINAÇÃO	F+N+T	B1	127 V			4			96	T				96	1.00	1.00	0.8	0.8	2.5	24.0	3	20	0.04	2.69	OK
20	ILU - EMERGÊNCIA WC PCD	F+N+T	B1	127 V				1		2	S			2	1.00	1.00	0.0	0.0	2.5	24.0	3	20	0.00	2.66	OK	
21	ILU - QUIOSQUE	F+N+T	B1	127 V			4			72	S			72	1.00	1.00	0.6	0.6	2.5	24.0	3	20	0.20	2.86	OK	
22	TUG - QUIOSQUE	F+N+T	B1	127 V				2		222	R			200	1.00	1.00	1.7	1.7	2.5	24.0	3	20	0.55	3.20	OK	
TOTAL					4	4	1	2		392				200												

Quadro de Demanda (QD2) - TERREO			
Tipo de carga	Potência instalada (kVA)	Fator de demanda (%)	Demanda (kVA)
ENERGISA Iluminação e TUG's (Garagem, Áreas de Serviço e Similares)	0.29	86.00	0.25
ENERGISA Iluminação e TUG's (Restaurante e Similares)	0.10	86.00	0.08
TOTAL			0.34



Escala 1:5



Escala 1:5

TABELA DE REVISÃO			
NÚM.	DATA	DESCRIÇÃO	REVISÃO / ALTERAÇÃO

APROVAÇÃO

**PREFEITURA MUNICIPAL DE PORTO MURTINHO**  
**SETOR DE PROJETOS**  
**PROJETO APROVADO**

ANALISTA

**PREFEITURA MUNICIPAL DE PORTO MURTINHO**

OBRA: REVITALIZAÇÃO DO MUSEU DOM JAIME ANÍBAL BARRERA NO MUNICÍPIO DE PORTO MURTINHO/MS

LOCAL: RUA DR. COSTA MARTINS ESQUINA COM A RUA TEN. ANTONIO JOÃO, S/N, CENTRO - PORTO MURTINHOMS

VISTO/CONVENIO: DATA: DEZEMBRO/2025

ÁREA CONSTRUÍDA: 407.50 m²

ÁREA DO TERRENO: 896.58 m²

COORDENADAS: 21°42'11.4"S 57°53'28.6"O

RESPONSÁVEL TÉCNICO EM PROJETO: FÁBIO MARQUES RIBEIRO

PREFEITO: NELSON CINTRA RIBEIRO

CREA nº 15.276/MS

CNPJ 03.107.539/0001-32

QR CODE

CONTEUDO: DIAGRAMA UNIFILAR, DIAGRAMA MULTIFILAR, DENTRE OUTROS ITENS.

ESCALA COMO INDICADO: 05/07

DESENHISTA DOUGLAS

ELÉTRICA