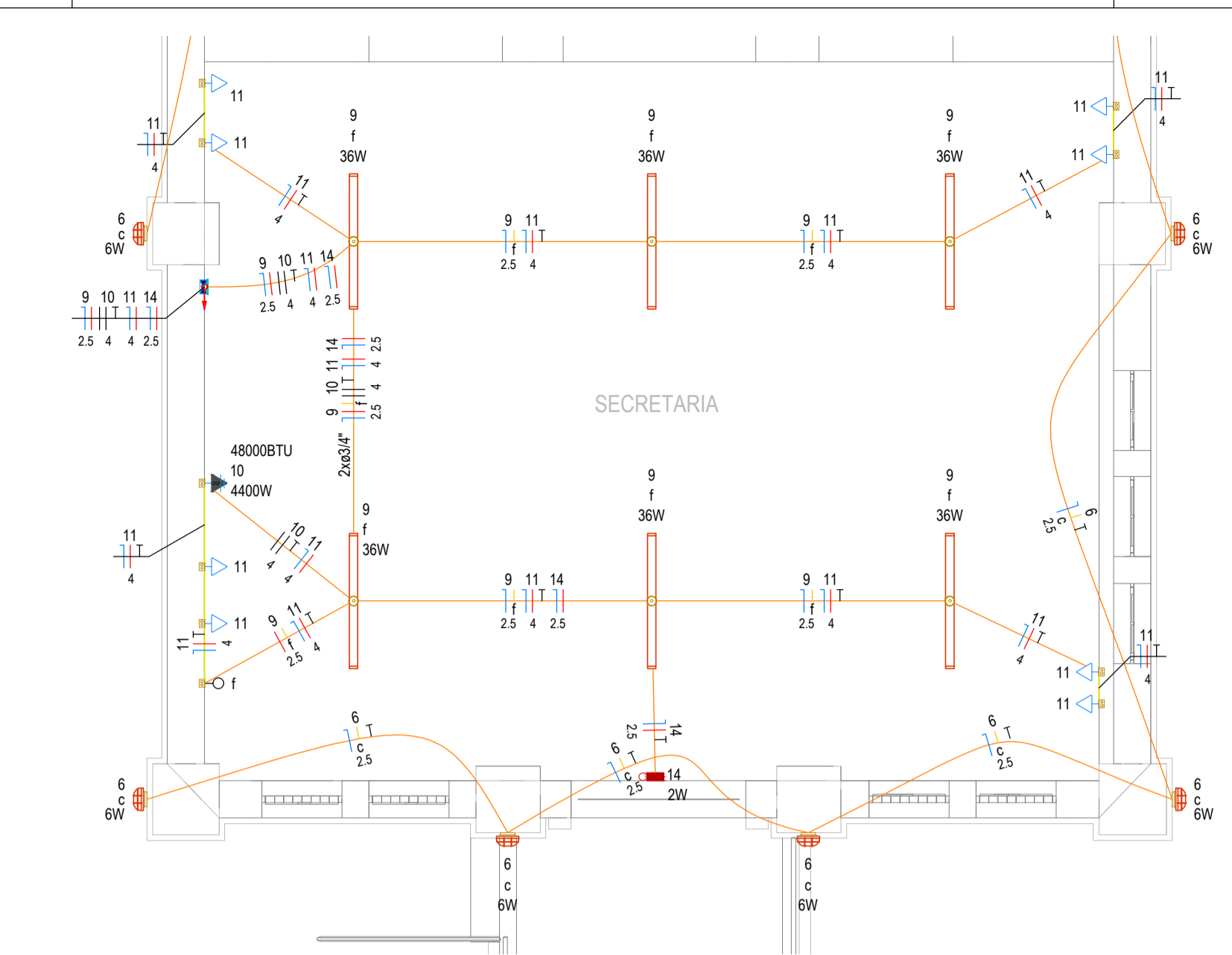
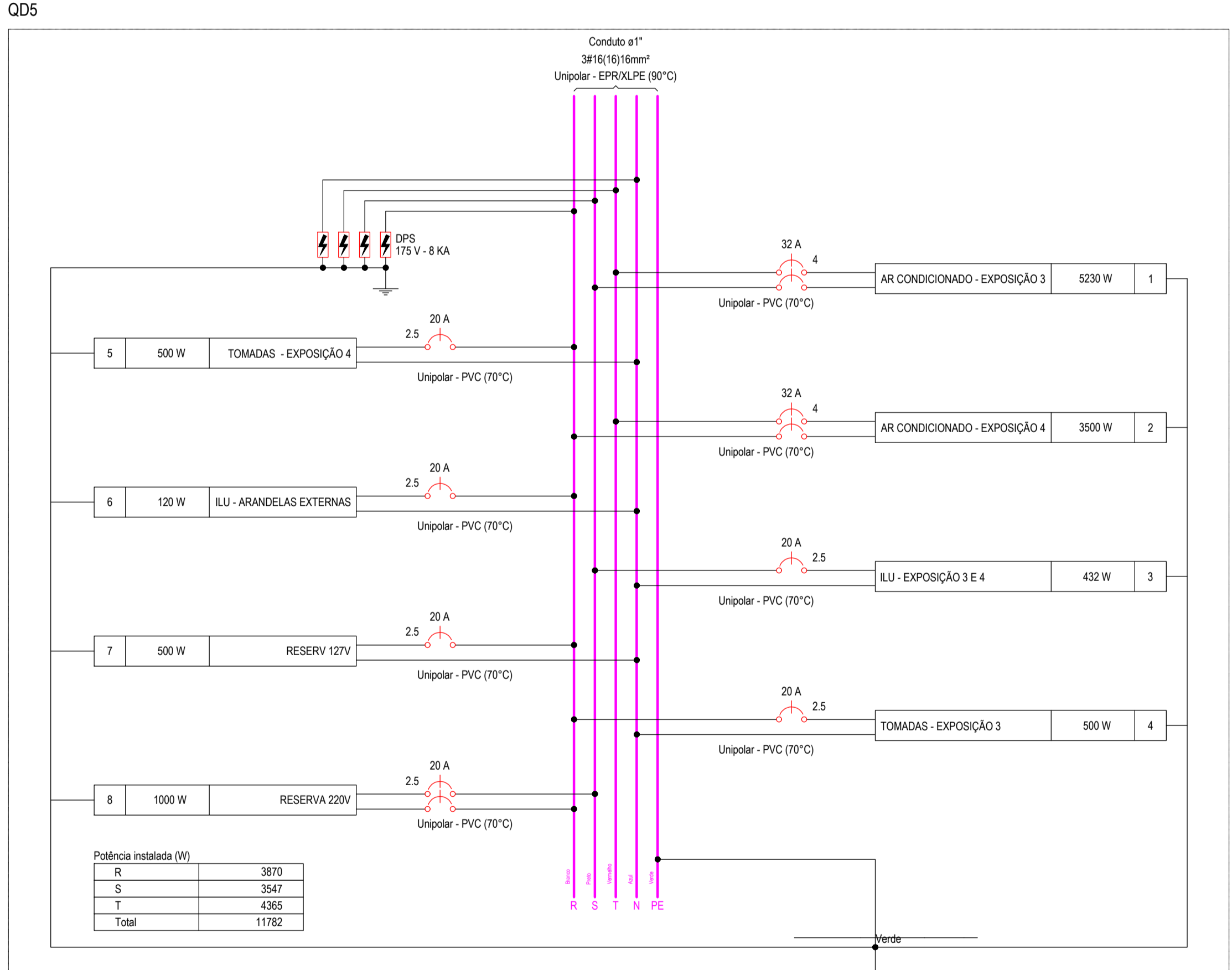


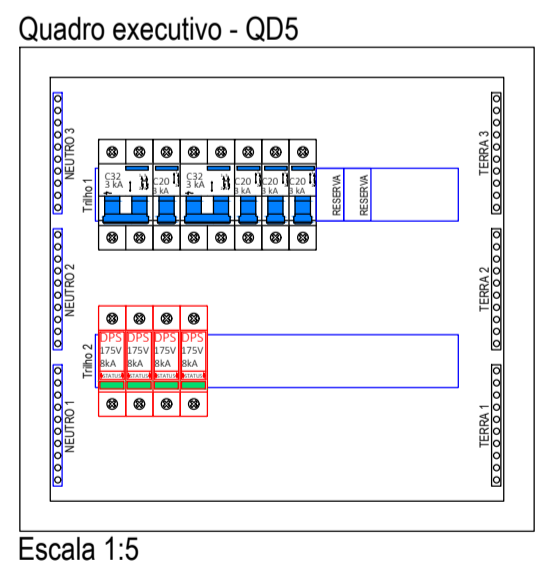
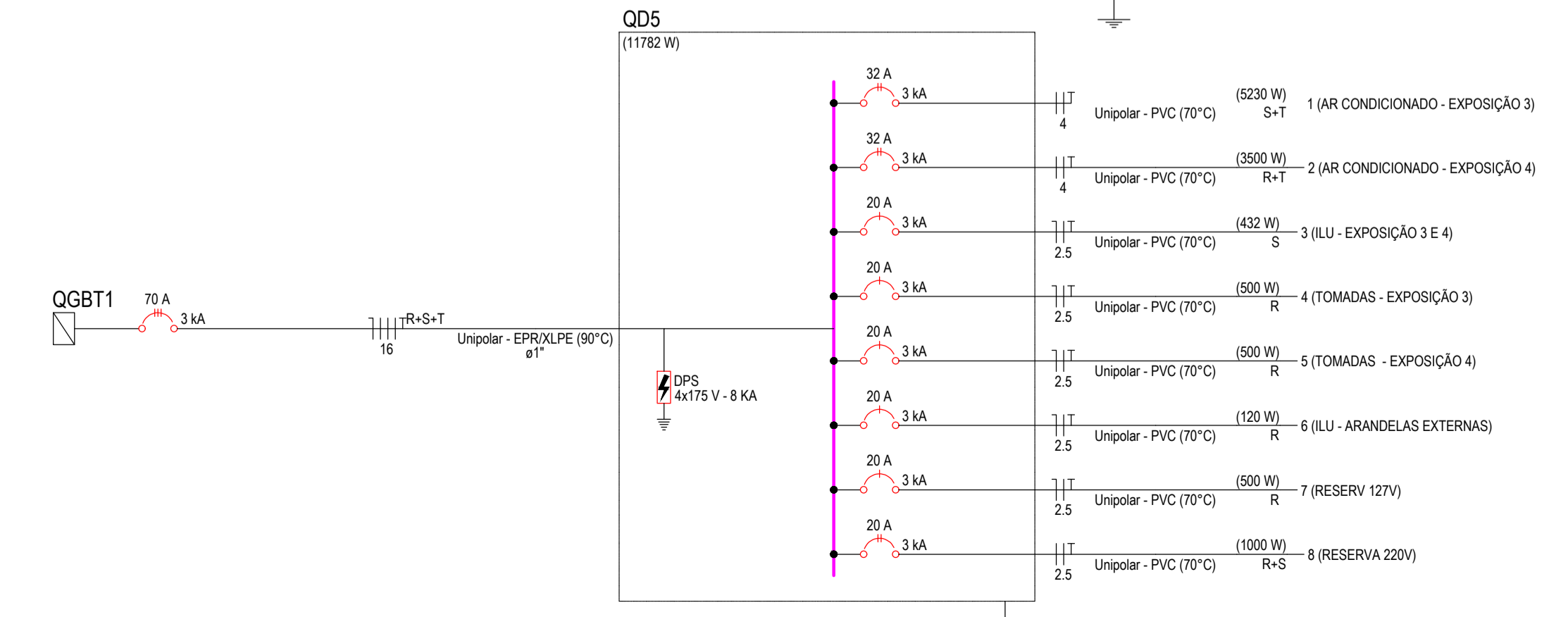
1 PROJETO ELÉTRICO - PLANTA BAIXA SUPERIOR
1:50



2 PLANTA CHAVE
1:500



Potência instalada (W)	
R	3870
S	3547
T	4365
Total	11782



Escala 1:5

Quadro de Cargas (QD5) - Superior																		
Circuito	Descrição	Esquema	Método de mat.	Tensão (V)	Iluminação (W)	Tomadas (10)	Tomadas (10)	Tomadas (10)	Tomadas (10)	Pot. total (W)	Pot. total (W)	Fases	Pot. - R (W)	Pot. - S (W)	Pot. - T (W)	FCT	FCA	
1	AR CONDICIONADO - EXPOSIÇÃO 3	F-F-T	B1	220 V		6	36	100	3500	5230	5811	S+T						
2	AR CONDICIONADO - EXPOSIÇÃO 4	F-F-T	B1	220 V				1	1	3889	3500	R+T	1750					
3	ILLU - EXPOSIÇÃO 3 E 4	F-N-T	B1	127 V	432	12				432	432	S		432				
4	TOMADAS - EXPOSIÇÃO 3	F-N-T	B1	127 V		5				556	500	R	500					
5	TOMADAS - EXPOSIÇÃO 4	F-N-T	B1	127 V		5				556	500	R	500					
6	ILLU - ARANDELAS EXTERNAS	F-N-T	B1	127 V	20					120	120	R	120					
7	RESERV 127V	F-N-T	B1	127 V						500	500	R	500					
8	RESERVA 220V	F-F-T	B1	220 V						1000	1000	R+S	500	500				
TOTAL					20	12	10	1	1	12863	11782	R+S+T	3870	3547	4365			

Quadro de Demanda (QD5) - Pavimento			
Tipo de carga	Potência instalada (kVA)	Fator de demanda (%)	Demanda (kVA)
ENERGISA - Aparelhos de Ar Condicionado Não-residencial	10.81	100.00	10.81
ENERGISA - Iluminação e TUG's (Auditório, Salão de Exposição e Similares)	1.62	86.00	1.39
Iluminação e TUG's (Escritórios e salas comerciais)	0.43	100.00	0.43
TOTAL			12.64

Lista de materiais - Superior	
Elétrica	
Cabo Unipolar (cobre)	
Isol. XLPE - 0,6/1kV (ref. Prysmian Voltalene Ecotene)	16 m
Acessórios p/ eletrodutos	
Caixa PVC	
4x2" - alta	27 pc
4x2" - baixa	18 pc
4x2" - média	3 pc
Caixa PVC octogonal 4"x 4"	18 pc
Cabo Unipolar (cobre)	
Isol. PVC - 450/750V (ref. Pirastic Ecoplus BWF Flexível)	
2.5 mm ²	707.39 m
4 mm ²	210.88 m
Caixa de passagem - embutir	
Aço pintada (ref. Morator)	
120x120x65 mm	1 pc
Dispositivo Elétrico - embutido	
Placa Zx4"	
Interruptor simples - 1 tecla	2 pc
Interruptor simples - 2 teclas	1 pc
Placa cf furo	3 pc
Tomada Baixa 10A	18 pc
S/ placa	
Tomada Alta 10A	4 pc
Dispositivo de Proteção	
Disjuntor Bipolar Termomagnético - norma DIN (Curva C) 32 A - 3 kA	2 pc
Disjuntor Unipolar Termomagnético - norma DIN (Curva C) 20 A - 3 kA	4 pc
Dispositivo de proteção contra surto 175 V - 8 kA	4 pc
Eletroduto PVC flexível	
Eletroduto leve 1"	7.6 m
3/4"	216.07 m
Luminária e acessórios	
Arandela tartaruga, de sobrepor, 6w	20 pc
Plafon retangular, 15x120, embutir, 36w	18 pc
Quadro distrib. chapa pintada - embutir	
Barr. tril., disj. geral, compacto - DIN (Ref. Morator) Cap. 24 disj. unip. - In barr. 100 A	1 pc

Legenda - Pavimento	
	Arandela tipo tartaruga, de sobrepor, 6w
	Caixa de passagem 120x120x65 a 1,20 do piso
	Interruptor simples 1 tecla - 1,00m do piso
	Interruptor simples 2 teclas - 1,00m do piso
	Luminária de Emergência
	Plafon quadrado, 15x120, embutir, 36w

Legenda de condutos - Pavimento	
	Elétrica Direta
	Teto
	Baixa

TABELA DE REVISÃO			
NÚM.	DATA	REVISÃO	ALTERAÇÃO

APROVAÇÃO

PREFEITURA MUNICIPAL DE PORTO MURTINHO
SETOR DE PROJETOS
PROJETO APROVADO

ANALISTA

PREFEITURA MUNICIPAL DE PORTO MURTINHO

OBRA: REVITALIZAÇÃO DO MUSEU DOM JAIME ANÍBAL BARRERA NO MUNICÍPIO DE PORTO MURTINHO/MS

LOCAL: RUA DR. COSTA MARQUES ESQUINA COM A RUA TEN. ANTONIO JOÃO, S/N, CENTRO - PORTO MURTINHO/MS

VISTO/CONVÊNIO: DATA: DEZEMBRO/2025 ÁREA CONSTRUÍDA: 407,50 m² ÁREA DO TERRENO: 896,58 m²

RESPONSÁVEL TÉCNICO EM PROJETO: FÁBIO MARQUES RIBEIRO PREFEITO: NELSON CINTRA RIBEIRO

CREA nº 15.275/MS CNPJ 03.107.539/0001-32

CONTEÚDO: PROJETO ELÉTRICO B.T. - PAV SUPERIOR, LEGENDA DE CONDUTOS, DIAGRAMAS E TABELAS, DENTRE OUTROS ITENS.

ESCALA COMO INDICADO: FOLHA 04/07

DESENHISTA DOUGLAS

ELÉTRICA