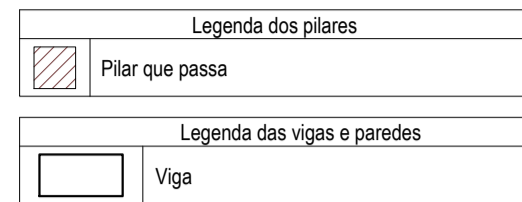


1 FORMA DO PAVIMENTO COBERTURA (NÍVEL 312)
1:50

Características dos materiais

f _{ck} (kgf/cm ²)	250
--	-----

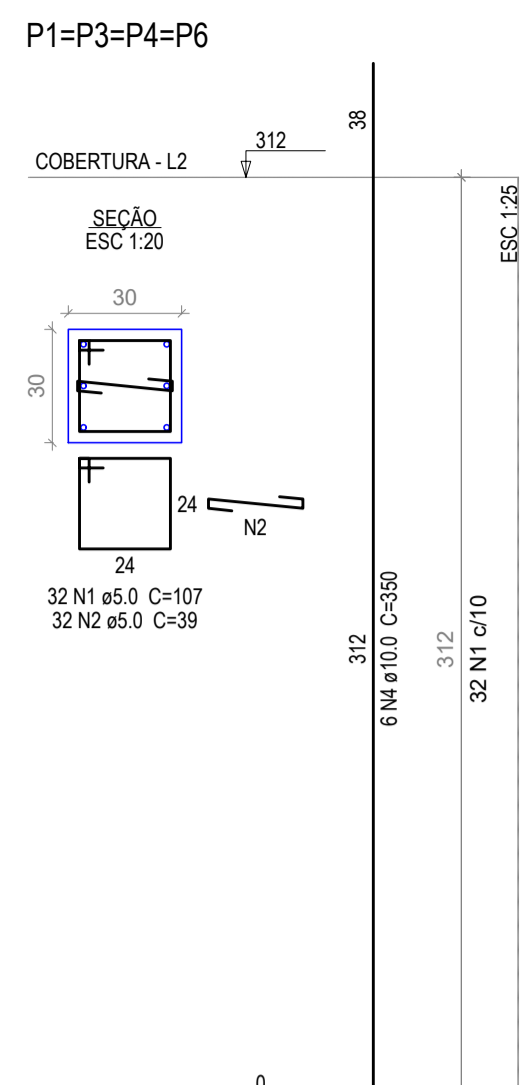


Lajes

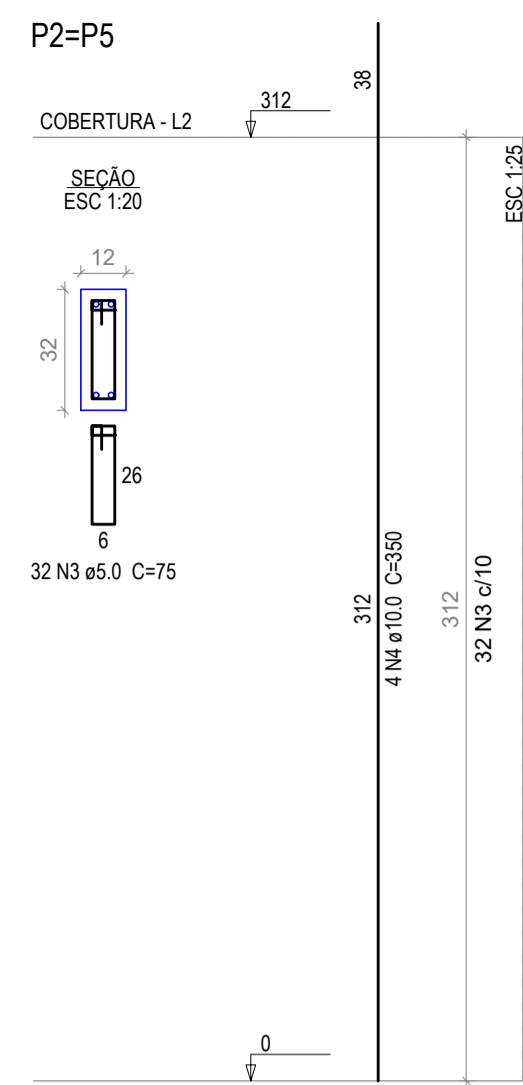
Nome	Tipo	Altura (cm)	Elevação (cm)	Nível (cm)	Sobrecarga (kgf/m ²)	Adicional	Acidental
LC1	Trelçada 1D	12	0	312	137	150	
LC2	Trelçada 1D	12	0	312	137	150	

Área de lajes

Tipo	Altura (cm)	Bloco de Enchimento	Área (m ²)
Trelçada 1D	12	B8/40/40	7.62



2 ARMAÇÃO DOS PILARES ATÉ COBERTURA
ESCALA INDICADA



3 ARMAÇÃO DAS MESAS DAS LAJES DO PAVIMENTO COBERTURA
1:50

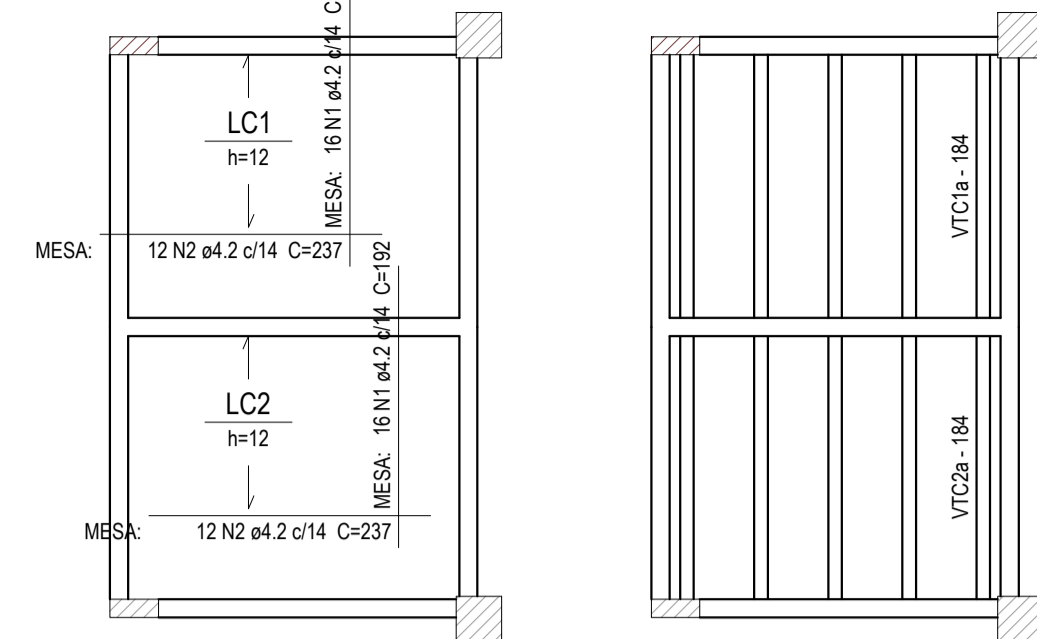
Relação do aço PILARES ATÉ COBERTURA

AÇO	N	DIAM (mm)	QUANT	C.UNIT (cm)	C.TOTAL (cm)
CA60	1	5.0	128	107	13686
CA50	2	5.0	128	39	4992
CA60	3	5.0	64	75	4800
CA50	4	10.0	32	350	11200

Resumo do aço

AÇO	DIAM (mm)	C.TOTAL (m)	QUANT (Barras)	PESO (kg)
CA50	10.0	112	10	69.1
CA60	5.0	234.9	-	36.2
PESO TOTAL (kg)				69.1
CA50				69.1
CA60				36.2

Volume de concreto (C-25) = 1.36 m³
Área de forma = 20.47 m²



Relação do aço - MESA DAS LAJES

Positivos

AÇO	N	DIAM (mm)	QUANT	C.UNIT (cm)	C.TOTAL (cm)
CA60	1	4.2	32	192	6144
CA60	2	4.2	24	237	5688

Resumo do aço

AÇO	DIAM (mm)	C.TOTAL (m)	QUANT (Barras)	PESO (kg)
CA60	4.2	118.4	-	12.9
PESO TOTAL (kg)				12.9
CA60				12.9

Volume de concreto (C-25) = 0.37 m³

Relação do aço - VIGOTAS

5xVTC1a

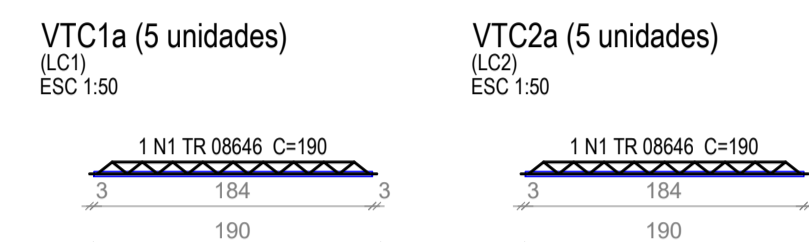
5xVTC2a

AÇO	N	DIAM (mm)	QUANT	C.UNIT (cm)	C.TOTAL (cm)
CA60	1	TR 08646	10	190	1900

Resumo do aço

AÇO	DIAM (mm)	C.TOTAL (m)	QUANT (Barras)	PESO (kg)
CA60	TR 08646	190	-	18.3
PESO TOTAL (kg)				18.3
CA60				18.3

5 ARMAÇÃO DAS VIGOTAS DAS LAJES DE COBERTURA
ESCALA INDICADA



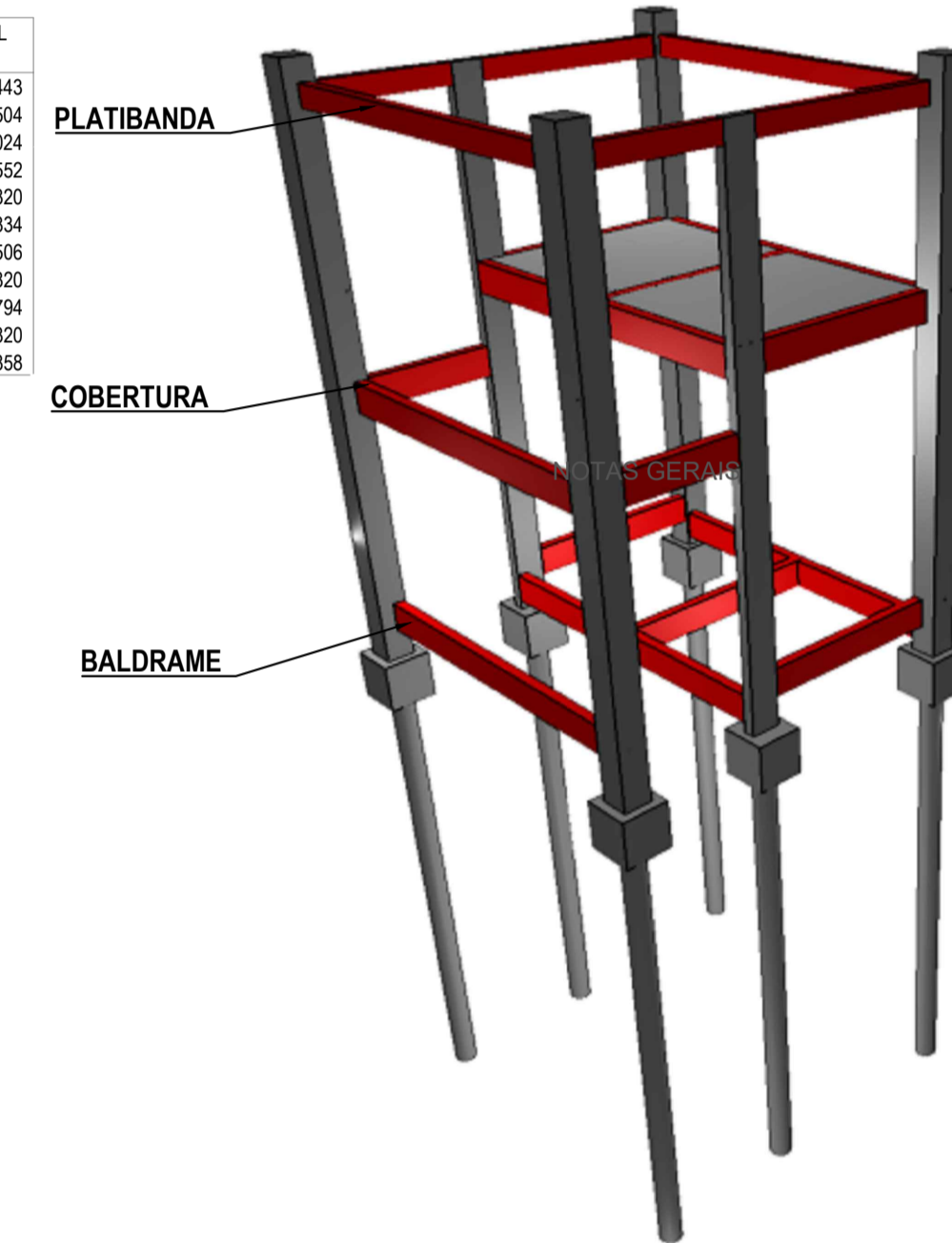
Relação do aço - VIGAS DE COBERTURA

AÇO	N	DIAM (mm)	QUANT	C.UNIT (cm)	C.TOTAL (cm)
CA60	1	5.0	133	71	9443
CA50	2	6.3	8	188	1504
CA50	3	6.3	8	253	2024
CA50	4	6.3	2	276	552
CA50	5	6.3	2	410	820
CA50	6	6.3	2	417	834
CA50	7	8.0	2	253	506
CA50	8	8.0	2	410	820
CA50	9	10.0	2	397	794
CA50	10	10.0	2	410	820
CA50	11	10.0	2	429	858

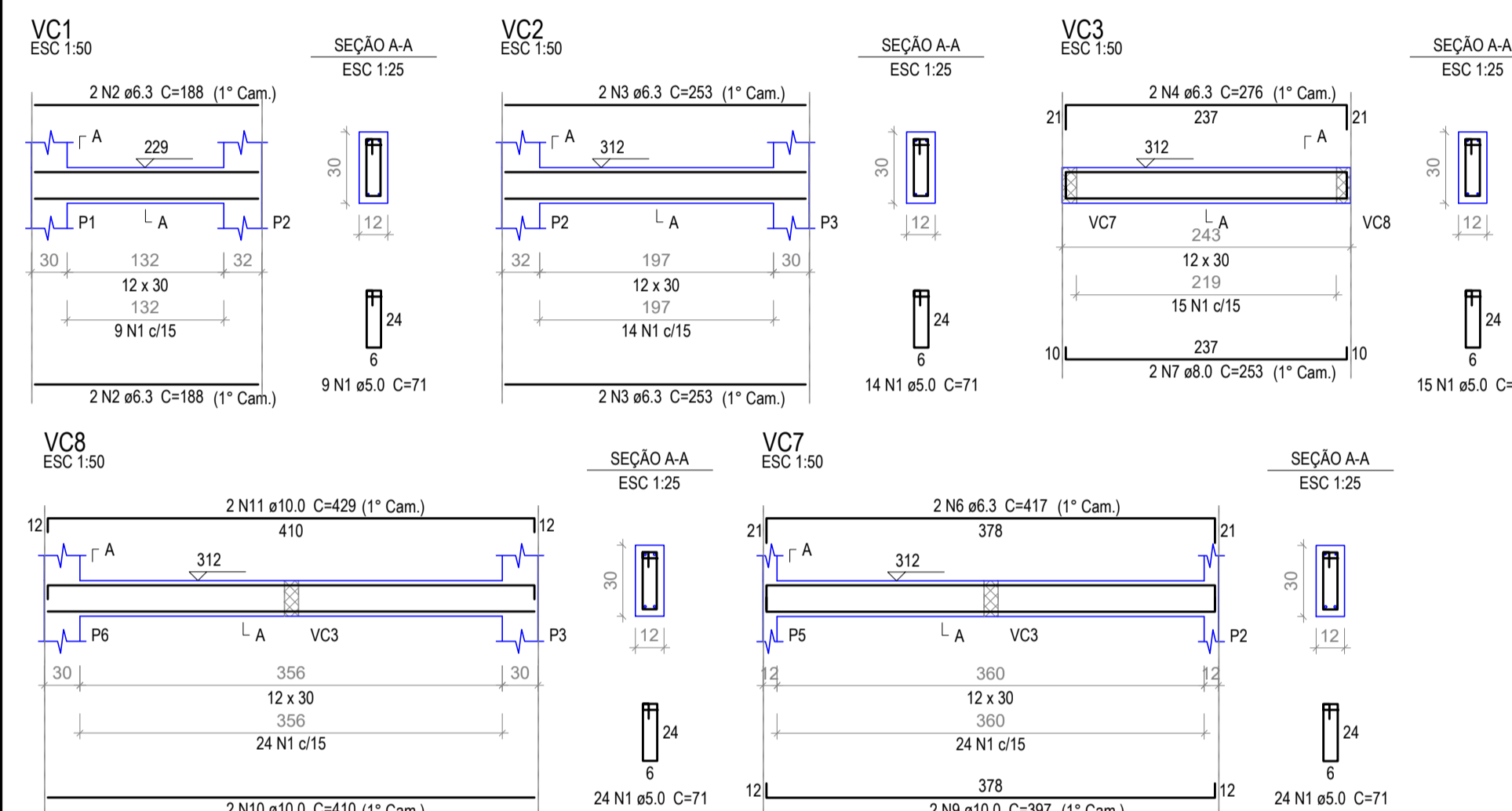
Resumo do aço

AÇO	DIAM (mm)	C.TOTAL (m)	QUANT (Barras)	PESO (kg)
CA50	6.3	57.4	5	14
CA50	8.0	13.3	2	5.2
CA60	10.0	24.8	3	15.2
CA50	5.0	94.5	-	14.6
PESO TOTAL (kg)				44.6
CA50				34.5
CA60				14.6

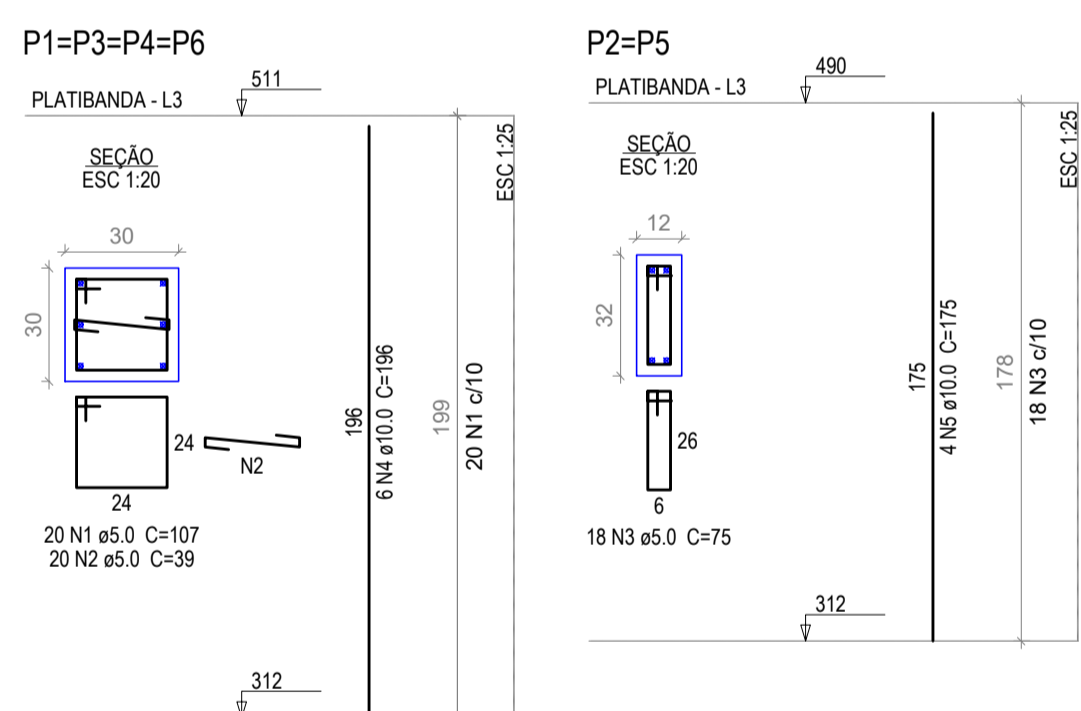
Volume de concreto (C-25) = 0.71 m³
Área de forma = 12.23 m²



9 PERSPECTIVA ATÉ PLATIBANDA SEM ESCALA



6 ARMAÇÃO DAS VIGAS DE COBERTURA
ESCALA INDICADA



8 ARMAÇÃO DOS PILARES ATÉ RESPALDO
ESCALA INDICADA

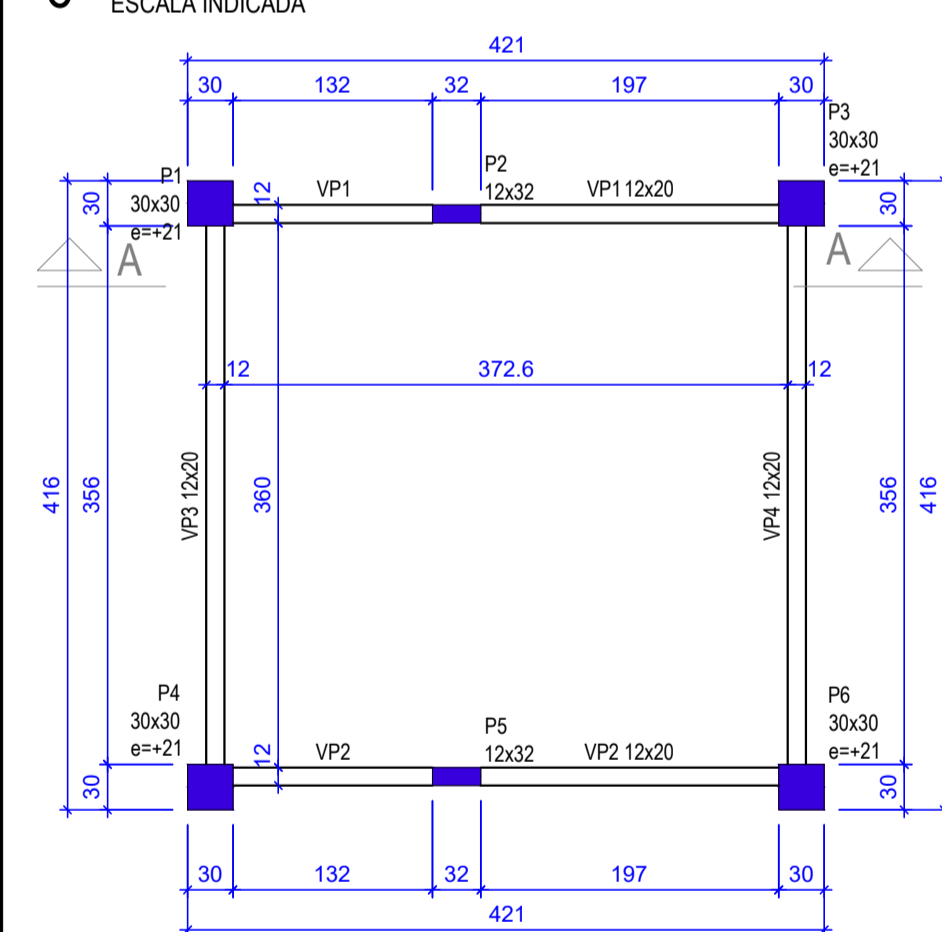
Relação do aço - PILARES ATÉ PLATIBANDA

AÇO	N	DIAM (mm)	QUANT	C.UNIT (cm)	C.TOTAL (cm)
CA60	1	5.0	80	107	8560
CA50	2	5.0	80	39	3120
CA50	3	5.0	36	75	2700
CA60	4	10.0	24	196	4704
CA50	5	10.0	8	175	1400

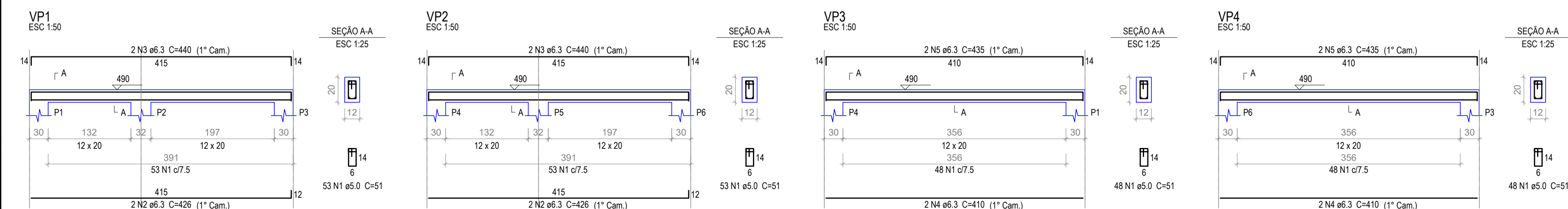
Resumo do aço

AÇO	DIAM (mm)	C.TOTAL (m)	QUANT (Barras)	PESO (kg)
CA50	10.0	61.1	6	37.6
CA60	5.0	143.8	-	22.2
PESO TOTAL (kg)				37.6
CA50				37.6
CA60				22.2

Volume de concreto (C-25) = 0.85 m³
Área de forma = 12.68 m²



7 FORMA DO PAVIMENTO PLATIBANDA (NÍVEL 490)
ESC 1:50



10 ARMAÇÃO DAS VIGAS DE PLATIBANDA
ESCALA INDICADA

Relação do aço - VIGAS DE PLATIBANDA

AÇO	N	DIAM (mm)	QUANT	C.UNIT (cm)	C.TOTAL (cm)
CA60	1	5.0	202	51	10302
CA50	2	6.3	4	426	1704
CA50	3	6.3	4	440	1760
CA50	4	6.3	4	410	1640
CA50	5	6.3	4	435	1740

Resumo do aço

AÇO	DIAM (mm)	C.TOTAL (m)	QUANT (Barras)	PESO (kg)
CA50	6.3	68.5	6	16.7
CA60	5.0	103.1	-	15.9
PESO TOTAL (kg)				16.7
CA50				16.7
CA60				15.9

Volume de concreto (C-25) = 0.33 m³
Área de forma = 7.12 m²

TABELA DE REVISÃO

NÚM.	DATA	DESCRIÇÃO	REVISÃO	ALTERAÇÃO

APROVAÇÃO

PREFEITURA MUNICIPAL DE PORTO MURTINHO
SETOR DE PROJETOS
PROJETO APROVADO

ANALISTA

PREFEITURA MUNICIPAL DE PORTO MURTINHO

OBRA: REVITALIZAÇÃO DO MUSEU DOM JAIME ANÍBAL BARRERA NO MUNICÍPIO DE PORTO MURTINHO/MS

LOCAL: RUA DR. COSTA MARQUES ESQUINA COM A RUA TEN. ANTÔNIO JOÃO, S/N, CENTRO - PORTO MURTINHOMMS

COORDENADAS: 21°42'11.4"S 57°53'28.6"O

ÁREA DO TERRENO: 896.580 m²

RESPONSÁVEL TÉCNICO EM PROJETO: FÁBIO MARQUES RIBEIRO

PREFEITO: NELSON CINTRA RIBEIRO

CREA nº 15.276/MS

CNPJ 03.107.539/0001-32

CONTEÚDO: PLANTA DE FÓRMAS DA COBERTURA E PLATIBANDA

ESCALA: COMO INDICADO

DESENHISTA: GUSTAVO BRUAS

03/03