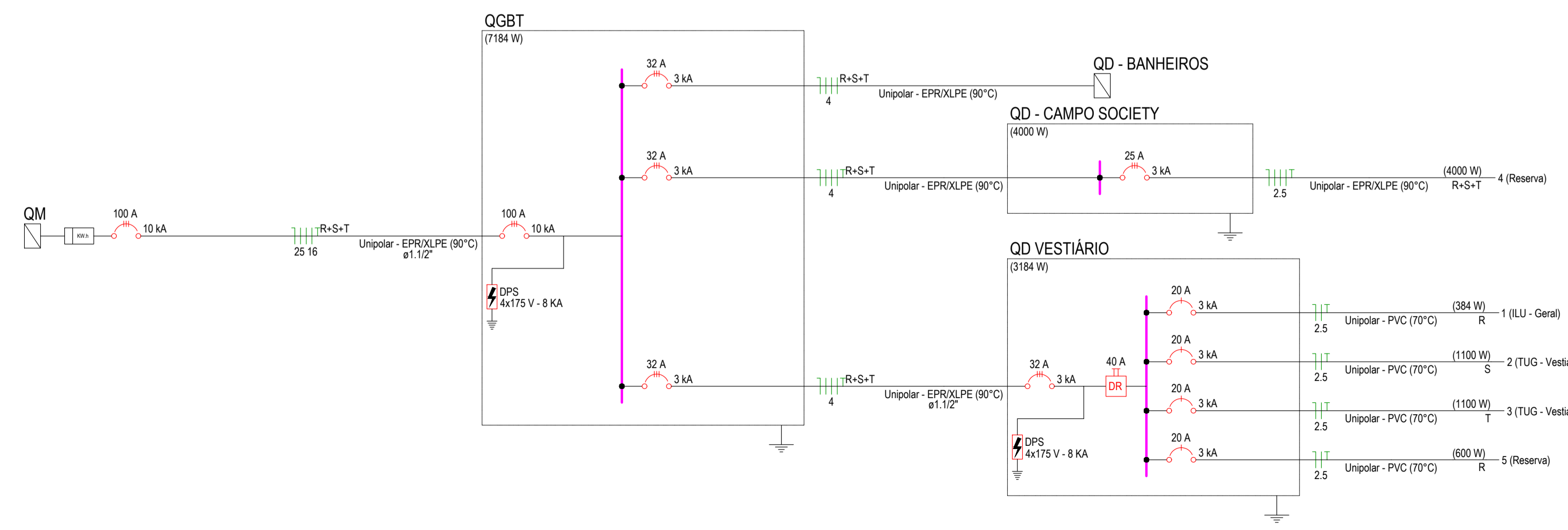


Lista de materiais - 01- Planta Baixa - TERREO	
Elétrica	
Cabo Unipolar (cobre)	
Isol. XLPE - 0,6/1kV (ref. Physian Voltalene Ecylene)	0,7 m
25 mm ²	49,2 m
4 mm ²	152 m
Isol PVC - 450/750V (ref. Physian Supersatic Flex)	232,19 m
2,5 mm ²	
Acessórios p/ eletrodutos	
Caixa PVC	
4x2" - alta	1 pc
4x2" - baixa	4 pc
4x2" - média	6 pc
Caixa PVC octogonal 4"x 4"	16 pc
Caixa de passagem - embutir	
Alvenaria 30x30cm	3 pc
Dispositivo Elétrico - embutido	
Placa 2x4"	
Interruptor simples + Tomada 20A	2 pc
Tomada Baixa 10A	2 pc
Tomada Média 10A	4 pc
Tomada dupla Baixa 10A	2 pc
Dispositivo de Comando	
Relé fotoelétrico 12V - 100W c/ fotocélula	1 pc
Dispositivo de Proteção	
Disjuntor Tripolar Termomagnético - norma DIN (Curva C) 100A - 10 kA	2 pc
32 A - 3 kA	4 pc
Disjuntor Unipolar Termomagnético - norma DIN (Curva C) 20 A - 3 kA	3 pc
Dispositivo de proteção contra surto 175 V - 8 kA	8 pc
Interruptor tetrapolar DR (3 fases/neutral - In 30mA) - DIN 40 A	1 pc
Eletroduto PVC flexível	
Eletroduto leve 3/4"	59,2 m
Eletroduto pesado 1.1/2"	31,1 m
Luminária e acessórios	
Plafon quadrado, 30x30, sobrepor, 24w	16 pc
Quadro de medição - ENERGISA	
Unid. Consumidora Individual Medidor Trifásico - T4 - 24,5 < D < 35,1 - 220/127	1 pc
Quadro distrib. chapa pintada - embutir	
Barr. trif., disj. geral, compacto - DIN Cap. 16 disj. unip. - In barr. 150 A	2 pc

ITEM	DESCRIÇÃO	UN	QTDE
01	POSTE DE AÇO GALVANIZADO, ESPESURA 4.5mm (mínimo), DIÂMETRO 4"x10,0M	un	01
02	TAMPÃO OU CAPS Ø4"	un	01
03	CABO DE ALUMÍNIO 70MM	M	30
04	CONDUTOR DE COBRE ED 35 MM ² , ISOLAÇÃO PI 750V EM ELETRODUTO	M	21
05	CONDUTOR NEUTRO DE COBRE NU 25 MM ²	M	07
06	AMPACTINHO P CABO DE COBRE Ø35 MM ²	un	07
07	ARMAÇÃO SECUNDARIA DE ESTREBO C/ ASTE E ROLDANA	un	02
08	CAIXA DE CONCRETO 300x300x100MM PI HASTE TERRA	un	01
09	CAIXA DE CONCRETO 400x400x100MM PI CABO DE ALIMENTAÇÃO	un	01
10	PARAFUSO FRANCÊS DE Ø10MMx120M	un	02
11	CURVA DE ENTRADA DE 180º BITOLA 42" DE P. 2" P/ PVC RÍGIDO	un	01
12	LULA DE EMENDA BITOLA 42" DE P. 2" PVC OU RÍGIDO	un	03
13	ELETRODUTO DE FERRO ZINCADO OU PVC RÍGIDO DE Ø2"	un	02
14	ARAME DE FERRO GALVANIZADO, Nº14 BWG	M	20
15	BUCHA E ARRUELA 42"	CJ	02
16	CAIXA PARA MEDIDOR ATÉ 200A, MODELO TIPO FP-1, PADRÃO ENERSUL	un	01
17	CAIXA PARA DISJUNTOR TRIPLO DE 100 A ATÉ 225A, MOD. TIPO DJ-1, PADRÃO ENERSUL	un	01
18	DISJUNTOR TRIPLO DE 100A	un	03
19	ELETRODUTO DE PVC RÍGIDO 42"	M	03
20	CURVA 90º DE PVC RÍGIDO 42"	un	01
21	CONDUTOR DE COBRE 3x35(2)25(2)MM ² , ISOLAÇÃO 1kV	un	01
22	HASTE TIPO COPERWELD Ø56" X3M COM CONECTOR	un	01
23	CAIXA METÁLICA 4"X3" COM ESPELHO CEGO	un	02
24	CURVA 135º DE PVC RÍGIDO Ø3/4"	un	02
25	ELETRODUTO DE PVC Ø3/4"	BR	06
26	BUCHA E ARRUELA DE Ø3/4"	CJ	02
27	CURVA 90º DE PVC RÍGIDO Ø3/4"	un	02
28	LULA DE PVC RÍGIDO Ø3/4"	un	02
29	CONEXÃO DE CABO DE ATERRAMENTO NAS CAIXAS	un	01
30	CONDUTOR DE COBRE NU P/ ATERRAMENTO Ø25 MM ²	un	01

Legenda de condutos - 01- Planta Baixa - TERREO	
	Direta
	Teto
	Média
	Piso

Legenda - 01- Planta Baixa - TERREO	
	Caixa enterrada em alvenaria 30x30cm
	Entrada de serviço
	Interruptor simples + Tomada 20A a 1,00m do piso
	Plafon quadrado, 30x30, sobrepor, 24w
	Quadro de distribuição
	Quadro de medição
	Relé Fotoelétrico
	Tomada Baixa 10A a 0,40m do piso
	Tomada Média 10A a 1,00m do piso
	Tomada dupla Baixa 10A a 0,40m do piso



1 PLANTA GERAL sem escala

TABELA DE REVISÃO			
NÚM.	DATA	DESCRIÇÃO	ALTERAÇÃO

APROVAÇÃO

PREFEITURA MUNICIPAL DE PORTO MURTINHO
 SETOR DE APROVAÇÃO DE PROJETOS
PROJETO APROVADO
 ANALISTA

PREFEITURA MUNICIPAL DE PORTO MURTINHO

OBRA
CONSTRUÇÃO DOS VESTIÁRIOS NA PRAÇA FLORESTAL

LOCAL
 ENTRE A BR267 E A RUA AMADEU S. E SILVA E ENTRE AS RUAS BONIFÁCIO GOMES EA RUA 13
 DE JUNHO - S/N. PORTO MURTINHÓIS

COORDENADAS
 21°14'15.08"S
 57°52'48.92"O

VISTO/CONVENIÊ
 DATA: FEVEREIRO/2026
 ÁREA CONSTRUÍDA: 55,54 m²
 ÁREA DO TERRENO: 5.664,16 m²

RESPONSÁVEL TÉCNICO P/ PROJETO: FÁBIO MARQUES RIBEIRO
 PREFEITO: NELSON CINTRA RIBEIRO

CREA nº 15.276/MS
 CNPJ 03.107.539/0001-32

CONTEÚDO: PLANTA GERAL ELÉTRICA, LISTA DE MATERIAIS E DETALHE DE ENTRADA DE ENERGIA

ESCALA COMO INDICADO: 01/02
 DESENHISTA: Eng. Roberta

ELÉTRICA

PROJETO: BARRACÃO PROJETO FLORESTAL