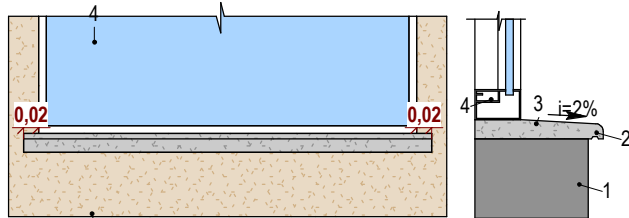


JANELAS

CÓD	QTDE	LARGURA	ALTURA	PEITORIL	DESCRIÇÃO
J1	2	1,00	0,60	1,80	JANELA CORRER - 2 FOLHAS - ALUMÍNIO COM VIDRO TEMPERADO 8MM



LEGENDA:

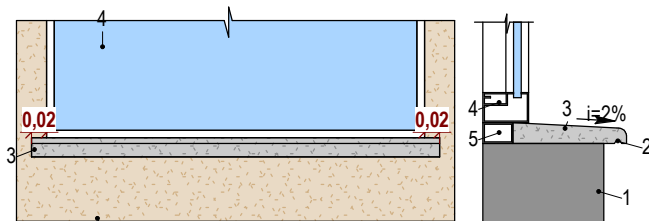
- 1 - ALVENARIA
- 2 - SULCO PARA PINGADEIRA
- 3 - PEITORIL EM GRANITO ACABAMENTO RETO SIMPLES (ESP.: 2,0CM) COM $i=2\%$
- 4 - ESQUADRIA

OBS.: AS PEDRAS DEVERÃO UTILIZAR A LARGURA TOTAL DA ESQUADRIA MAIS AVANÇO DE 2CM NAS LATERAIS

***TODAS AS ESQUADRIAS DEVEM CONTER PEITORIL COM PINGADEIRA**

PEITORIL COM PINGADEIRA - S/ CONTRAMARCO

1 : 10



LEGENDA:

- 1 - ALVENARIA
- 2 - SULCO PARA PINGADEIRA
- 3 - PEITORIL EM GRANITO ACABAMENTO RETO SIMPLES (ESP.: 2,0CM) COM $i=2\%$
- 4 - ESQUADRIA
- 5 - CONTRAMARCO

OBS.: AS PEDRAS DEVERÃO UTILIZAR A LARGURA TOTAL DA ESQUADRIA MAIS AVANÇO DE 2CM NAS LATERAIS

***TODAS AS ESQUADRIAS DEVEM CONTER PEITORIL COM PINGADEIRA**

PEITORIL COM PINGADEIRA - C/ CONTRAMARCO

1 : 10

NESTE CADERNO CONSTA OS DETALHAMENTOS DE ESQUADRIAS DO PRESENTE PROJETO, UTILIZANDO OS MATERIAIS ACIMA.

- AS PEÇAS DEVERÃO SER EXECUTADAS COMO EXEMPLIFICADO NESTE CADERNO;
- EM CASO DE CONFLITO DE INFORMAÇÕES, CONSIDERAR DIMENSÕES PRESENTES NESTE CADERNO.

PREFEITURA MUNICIPAL DE PORTO MURTINHO

OBRA

CONSTRUÇÃO DOS VESTIÁRIOS NA PRAÇA FLORESTAL

DESCRIÇÃO

CADERNO DE DETALHAMENTO - JANELAS

ESCALA

1 : 10

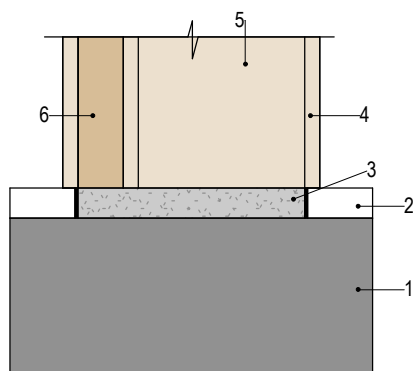
ESQUADRIA

JAN

JANELAS



PORTA - CONSTRUIR				
CÓD	QTDE	LARGURA	ALTURA	DESCRIÇÃO
P1	1	0,70	0,70	PORTA DE GIRO - 1 FOLHA - VENEZIANA DE ALUMÍNIO - PINTURA ALQUÍDICA BRANCO
P2	2	0,70	1,60	PORTA DE GIRO - 1 FOLHA - VENEZIANA DE ALUMÍNIO - PINTURA ALQUÍDICA BRANCO
P3	2	0,80	2,10	FOLHA DE PORTA EM CHAPA DE AÇO, COM ACABAMENTO COM TINTA ESMALDE AZUL



LEGENDA:

- 1 - ALVENARIA
- 2 - REVESTIMENTO DE PISO DOS AMBIENTES
- 3 - SOLEIRA EM GRANITO
- 4 - ALIZAR
- 5 - BATENTE
- 6 - FOLHA DE PORTA

OBS.: AS PEDRAS DEVERÃO UTILIZAR A LARGURA TOTAL DA ESQUADRIA MAIS AVANÇO DE 2CM NAS LATERAIS

SOLEIRA EM GRANITO

1 : 5

NESTE CADERNO CONSTA OS DETALHAMENTOS DE PORTAS DO PRESENTE PROJETO.

- AS PEÇAS DEVERÃO SER EXECUTADAS COMO EXEMPLIFICADO NESTE CADERNO;

- EM CASO DE CONFLITO DE INFORMAÇÕES, CONSIDERAR DIMENSÕES PRESENTES NESTE CADERNO.

PREFEITURA MUNICIPAL DE PORTO MURTINHO

OBRA

CONSTRUÇÃO DOS VESTIÁRIOS NA PRAÇA FLORESTAL

DESCRIÇÃO

CADERNO DE DETALHAMENTO - PORTAS

ESCALA

1 : 5

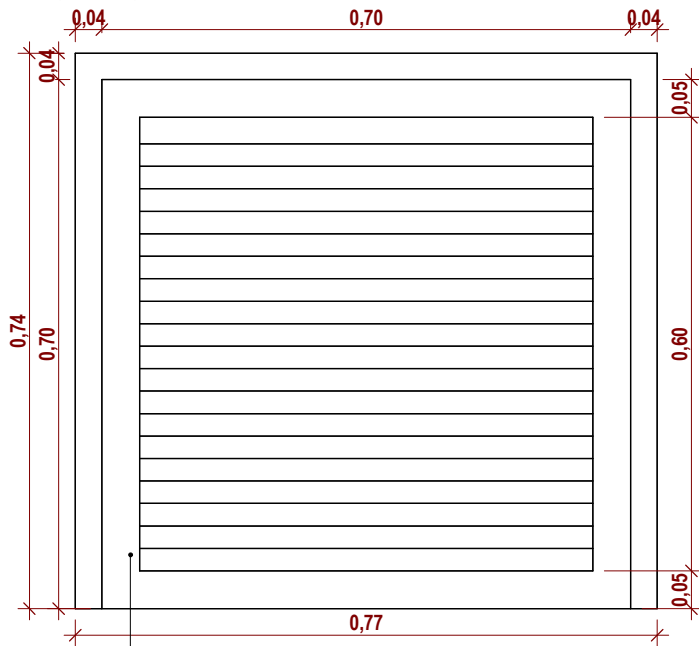
ESQUADRIA

POR.

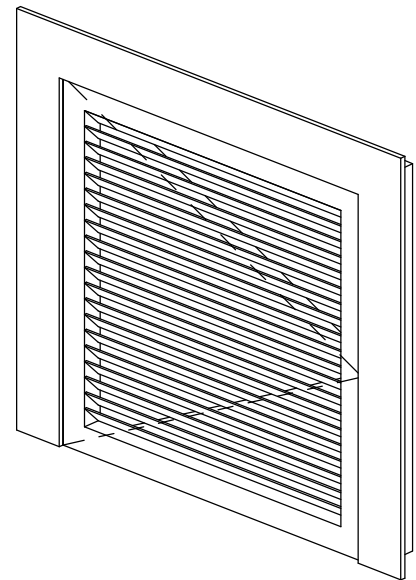
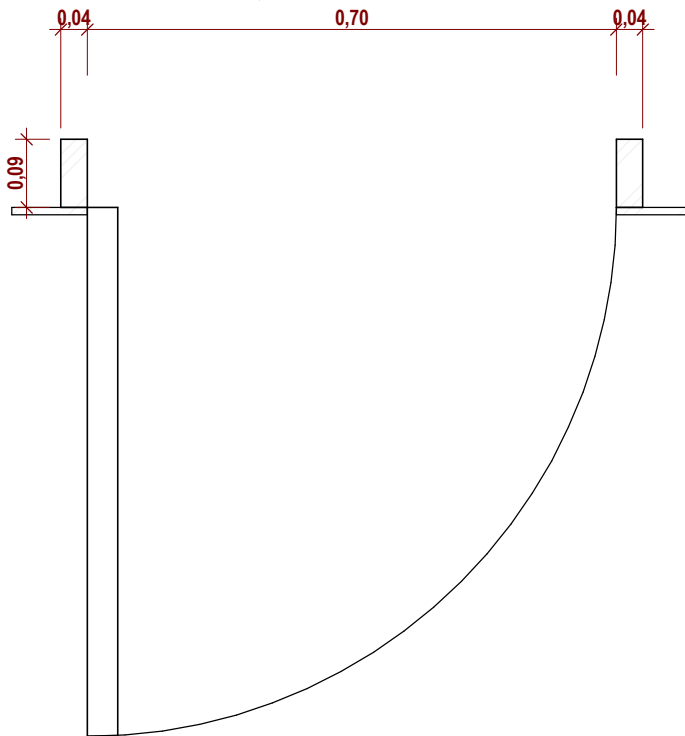
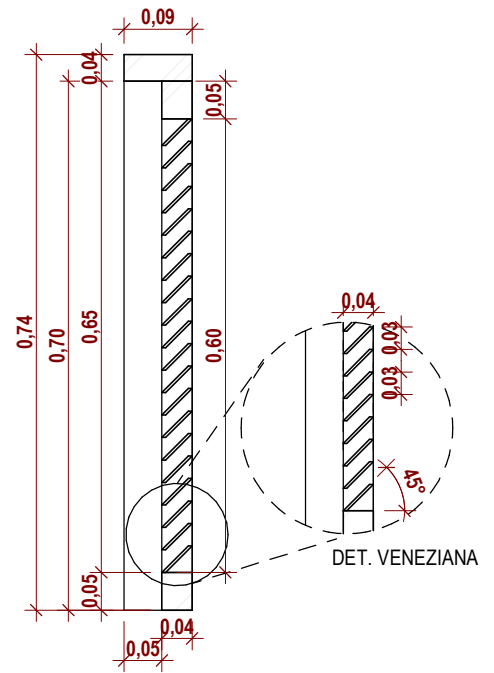
PORTAS E PORTÕES



P1 0,70 X 0,70m



PORTA DE GIRO - 1 FOLHA
VENEZIANA DE ALUMÍNIO
PINTURA ALQUÍDICA BRANCO



MATERIAIS:

PORTA DE GIRO - 1 FOLHA - VENEZIANA DE ALUMÍNIO - PINTURA ALQUÍDICA BRANCO INCLUINDO ESTRUTURA DE FIXAÇÃO E ITENS: DOBRADIÇA, FECHADURA E, MAÇANETA

AMBIENTES:

PLATIBANDA

QUANTIDADES: 1 UND.

PREFEITURA MUNICIPAL DE PORTO MURTINHO

OBRA

CONSTRUÇÃO DOS VESTIÁRIOS NA PRAÇA FLORESTAL

DESCRIÇÃO

PORTA DE GIRO VENEZIANA 70X70CM

ESCALA

1 : 10

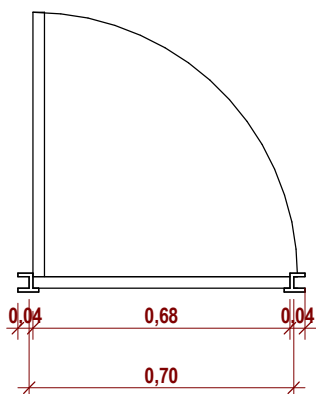
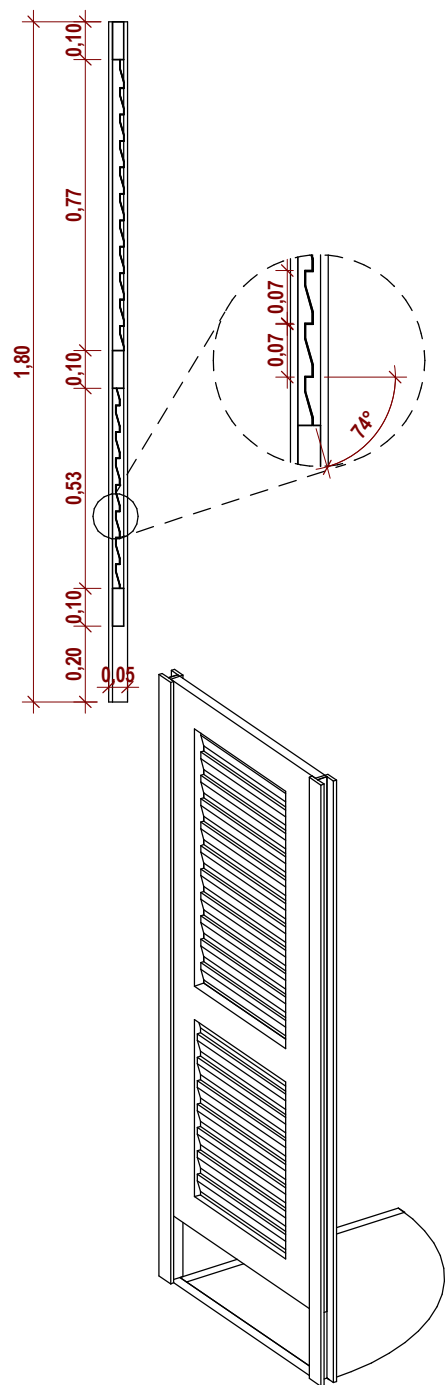
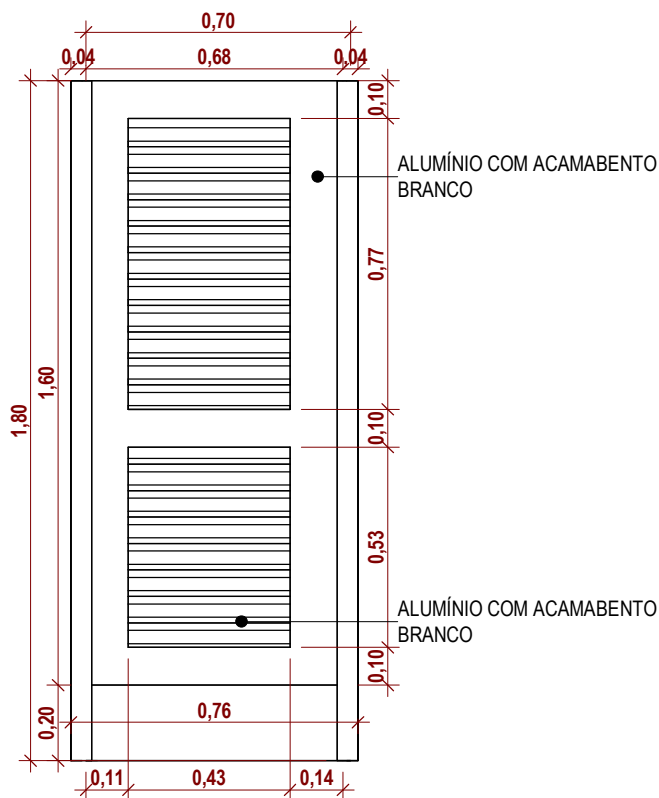
ESQUADRIA

P1

PORTAS E PORTÕES



P2 0,70 X 1,60m



MATERIAIS:

PORTA DE GIRO - 1 FOLHA - VENEZIANA DE ALUMÍNIO - PINTURA ALQUÍDICA BRANCO INCLUINDO ESTRUTURA DE FIXAÇÃO E ITENS: DOBRADIÇA, FECHADURA E, MAÇANETA

AMBIENTES:

VESTIÁRIO FEMININO
VESTIÁRIO MASCULINO

QUANTIDADES: 2 UND.

PREFEITURA MUNICIPAL DE PORTO MURTINHO

OBRA

CONSTRUÇÃO DOS VESTIÁRIOS NA PRAÇA FLORESTAL

DESCRIÇÃO

PORTA DE GIRO DE VENEZIANA DE ALUMÍNIO 70X160CM

ESCALA

Como indicado

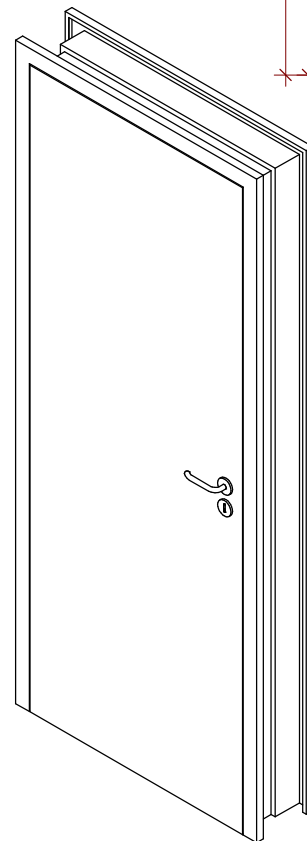
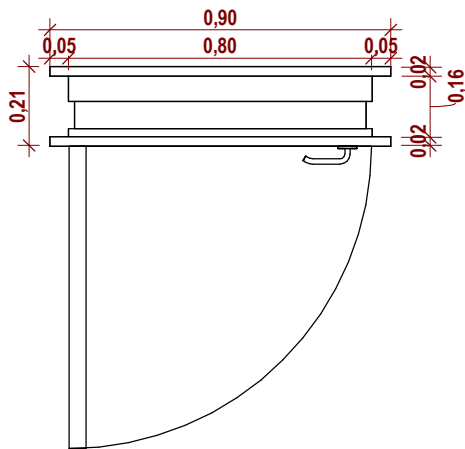
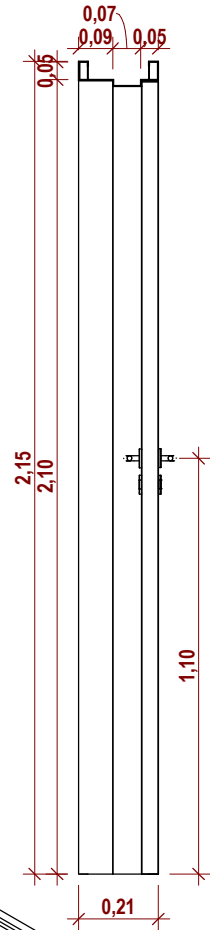
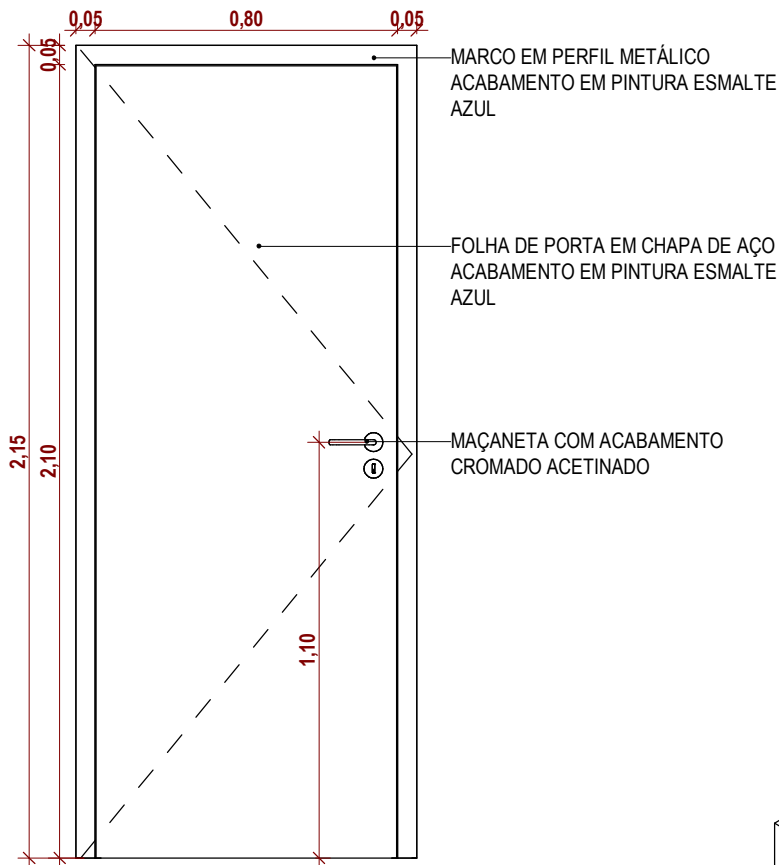
ESQUADRIA

P2

PORTAS E PORTÕES



P3 0,80 X 2,10m



MATERIAIS:
FOLHA DE PORTA EM CHAPA DE AÇO, COM ACABAMENTO COM TINTA ESMALDE AZUL

AMBIENTES:
VESTIÁRIO FEMININO
VESTIÁRIO MASCULINO

QUANTIDADES: 2 UND.

PREFEITURA MUNICIPAL DE PORTO MURTINHO

OBRA

CONSTRUÇÃO DOS VESTIÁRIOS NA PRAÇA FLORESTAL

DESCRIÇÃO

PORTA DE GIRO DE FERRO 80X210CM

ESCALA
1 : 20

ESQUADRIA

P3

PORTAS E PORTÕES

