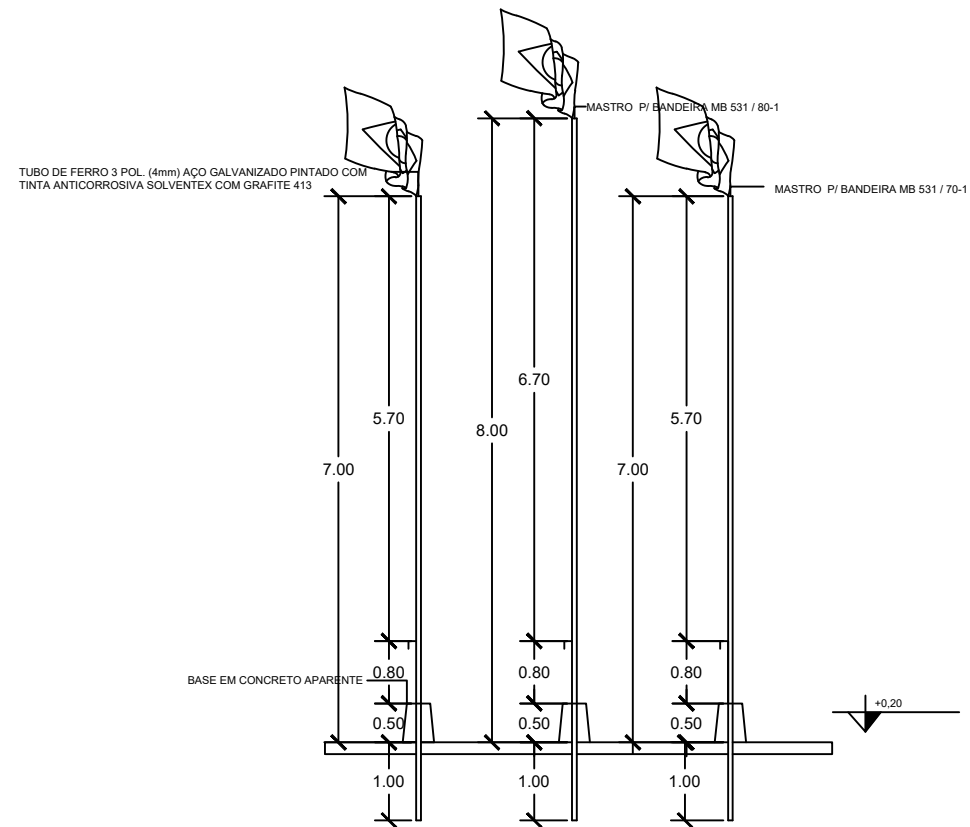
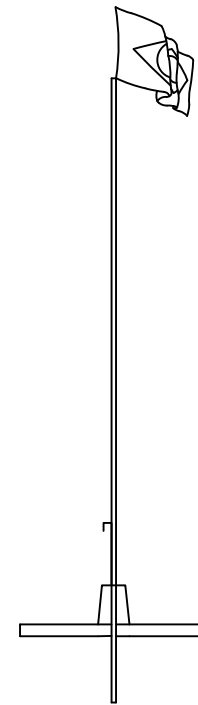


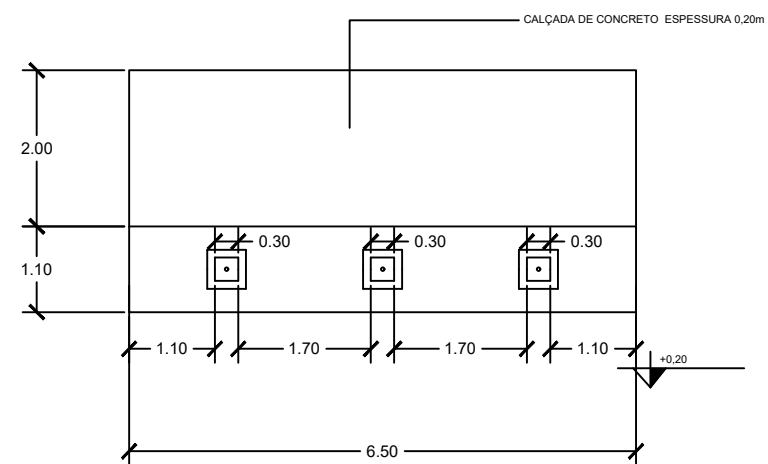
CORTE A - MASTROS E BANDEIRAS



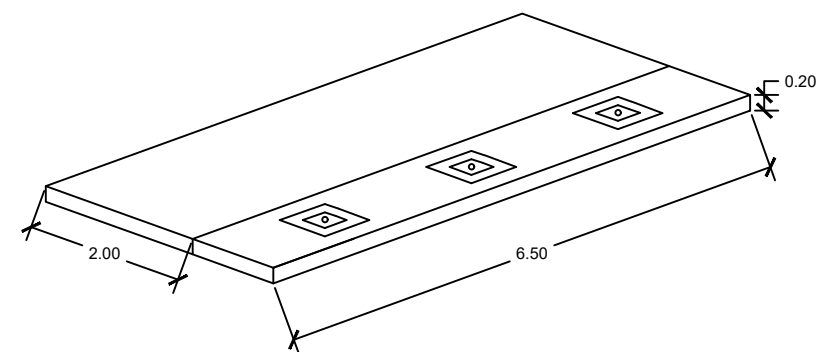
CORTE B - MASTROS E BANDEIRAS



PLANTA BAIXA



VISTA - BASE E CALÇADA



CENSIPAM		
SEADM - SETOR ADMINISTRATIVO	ENGENHARIA CIVIL	ESCALA: 1:1
ESTAGIÁRIO: GIOVANNE NASCIMENTO		