

PLANTA PAV. TÉRREO

NOTA: O CONTRAPISO INTERNO DO PÉDREGO FOR RETIRADO E O NOVO CONTRAPISO FOR DEIXADO NO NÍVEL +0,00 PARA SOLUCIONAR A NECESSIDADE DE QUITA MINIMA DA TUBULAÇÃO DE DRENAGEM DE ÁGUAS PLUVIAIS E DE O PISO INTERNO REGISTRE ACIMA DO PISO INTERNO

Lista de Materiais LOUÇAS SANITÁRIAS

Grupo	Descrição	Unid	Quant
Adesivos	BACIA SANITÁRIA C/ CX ACOPADA	UN	6,00
	CUBA PARA LAVATÓRIO DE EMBRUI	UN	4,00
	CUBA SIMPLES PARA COZINHA	UN	1,00
	MICROTÓR SIMPLES	UN	2,00
	TANQUE DE LAVAR ROUPAS	UN	1,00

Lista de Materiais ÁGUA FRIA

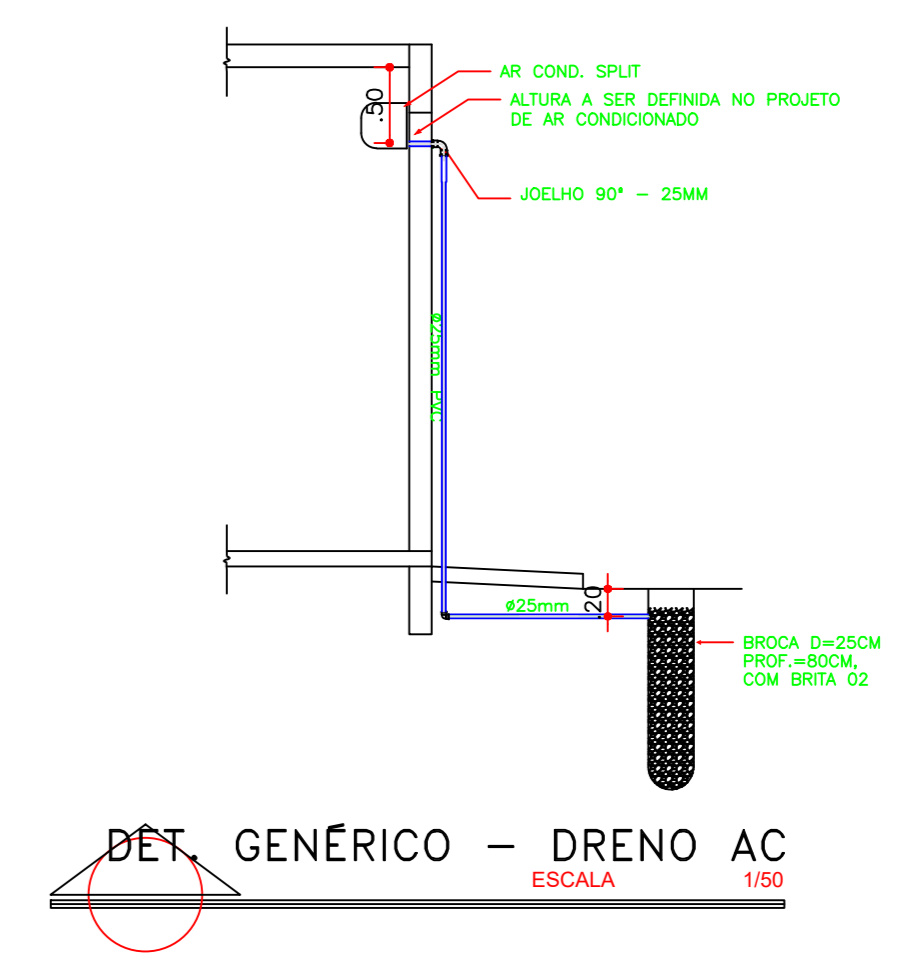
Grupo	Descrição	Unid	Quant	Dimensões
Tubos	TUBO PVC SOLDAVEL MARRON	M	244,03	25 MM
	TUBO PVC SOLDAVEL MARRON	M	31,96	32 MM
	TUBO PVC SOLDAVEL MARRON	M	1,27	50 MM
	TUBO PVC SOLDAVEL MARRON	M	0,37	80 MM
Conexões	ADAPTADOR SOLDAVEL CURTO COM BOLSA E ROSCA PARA REGISTRO DE PVC	PC	14,00	25 MM X 3/4"
	ADAPTADOR SOLDAVEL CURTO COM BOLSA E ROSCA PARA REGISTRO DE PVC	PC	2,00	32 MM X 1"
	BUCHA DE REDUÇÃO SOLDAVEL CURTA DE PVC MARRON	PC	6,00	32 MM X 25 MM
	BUCHA DE REDUÇÃO SOLDAVEL LONGA DE PVC MARRON	PC	1,00	60 MM X 25 MM
	BUCHA DE REDUÇÃO SOLDAVEL LONGA DE PVC MARRON	PC	1,00	60 MM X 32 MM
	BUCHA DE REDUÇÃO SOLDAVEL LONGA DE PVC MARRON	PC	1,00	40 MM X 25 MM
	CAJ SOLDAVEL MARRON	PC	1,00	25 MM
	JOELHO DE 90° DE PVC SOLDAVEL MARRON	PC	59,00	25 MM
	JOELHO DE 90° DE PVC SOLDAVEL MARRON	PC	4,00	32 MM
	JOELHO DE 90° DE PVC SOLDAVEL MARRON	PC	1,00	50 MM
	JOELHO DE 45° DE PVC SOLDAVEL MARRON	PC	4,00	32 MM
	JOELHO DE 90° SOLDAVEL E COM COM ROSCA DE PVC MARRON	PC	4,00	25 MM X 3/4"
	JOELHO DE 90° SOLDAVEL E COM BUCHA DE LATÃO	PC	22,00	25 MM X 1/2"
	TE DE PVC SOLDAVEL MARRON	PC	24,00	25 MM
	TE DE PVC SOLDAVEL MARRON	PC	2,00	32 MM
	TE DE PVC SOLDAVEL MARRON	PC	1,00	60 MM
	TE DE REDUÇÃO DE PVC SOLDAVEL MARRON	PC	1,00	32 MM X 25 MM
	TE SOLDAVEL E COM ROSCA NA BOLSA CENTRAL	PC	1,00	25 MM X 3/4"
	TE SOLDAVEL E COM BUCHA DE LATÃO NA BOLSA CENTRAL	PC	5,00	25 MM X 1/2"
Metais	REGISTRO DE GAVETA	UN	7,00	3/4"
	REGISTRO DE GAVETA BRUTO	UN	1,00	1"
	REGISTRO DE PRESSÃO	UN	2,00	3/4"
	VÁLVULA DE ESPERA	UN	1,00	1 1/2"

Lista de Materiais ESGOTO E ÁGUAS PLUVIAIS

Grupo	Descrição	QUANTIDADE
	Antitermos 150mm	01un
	Antidifusão 100mm	04un
	Corpo Caixa Sifonada 250x230x75mm	01un
	Corpo Caixa Sifonada Grafoelc 100x140x50mm	08un
	Corpo Caixa Sifonada Grafoelc 150x170x75mm	01un
	Curva 8730 P/ Pê de Coluna Série Reforçada 100mm	01un
	Curva 90° Curli Série Normal 100mm	05un
	Greixa Quadrado Alumínio 100mm	08un
	Greixa Quadrado Alumínio 150mm	01un
	Joelho 45° Série Normal 100mm	01un
	Joelho 45° Série Normal 40mm com Bolas Lisas	03un
	Joelho 45° Série Normal 50mm	09un
	Joelho 45° Série Normal 75mm	02un
	Joelho 90° Série Normal 100mm	03un
	Joelho 90° Série Normal 40mm com Bolas Lisas	15un
	Joelho 90° Série Normal 40x38mm com Anel de Borracho	10un
	Joelho 90° Série Normal 50mm	09un
	Junção Simples Série Normal 100x100mm	08un
	Luzo Simples Série Normal 100mm	20un
	Luzo Simples Série Normal 50mm	19un
	Luzo Simples Série Normal 75mm	02un
	Porta Greixa Quadrado P/ Greixa Quadrado Preto 100mm	08un
	Porta Greixa Quadrado P/ Greixa Quadrado Preto 150mm	01un
	TE Série Normal 50mm	14un
	Tubo de PVC Série Normal 100mm	150,00m
	Tubo de PVC Série Normal 40mm	5,40m
	Tubo de PVC Série Normal 50mm	29,55m
	Tubo de PVC Série Normal 75mm	3,84m
	Anel de Borracha 100mm	45un
	Anel de Borracha 50mm	67un
	Anel de Borracha 75mm	55un

LEGENDA

	TUBULAÇÃO DE ESGOTO.
	TUBULAÇÃO DE ÁGUAS PLUVIAIS.
	TUBULAÇÃO DE ÁGUA FRIA.
	VASO SANITÁRIO
	LAVATÓRIO
	DUCHINHA
	TORNIEIRA DE LIMPEZA / JARDIM
	REGISTRO DE GAVETA COM CANOPLA
	COLUNA DE ESGOTO
	COLUNA DE ÁGUAS-PLUVIAIS.
	COLUNA DE ÁGUA FRIA.
	COLUNA DE VENTILACAO.
	CAIXA DE ÁGUAS PLUVIAIS C/ GRELHA.
	CANALETA ÁGUAS PLUVIAIS C/ GRELHA.
	CAIXA DE ESGOTO MOLDADA IN LOCO
	CAIXA DE INSPEÇÃO DA TIGRE



MUNICÍPIO DE CORUMBÁ
Secretaria Municipal de Infraestrutura e Serviços Públicos

TÍTULO: PROJETO HIDROSANITÁRIO
OBRA: RESTAURAÇÃO

BAIRRO: CENTRO
LOCAL: RUA FREI MARIANO

CONTEUDO: PROJETO DE INSTALAÇÕES HIDROSANITÁRIO

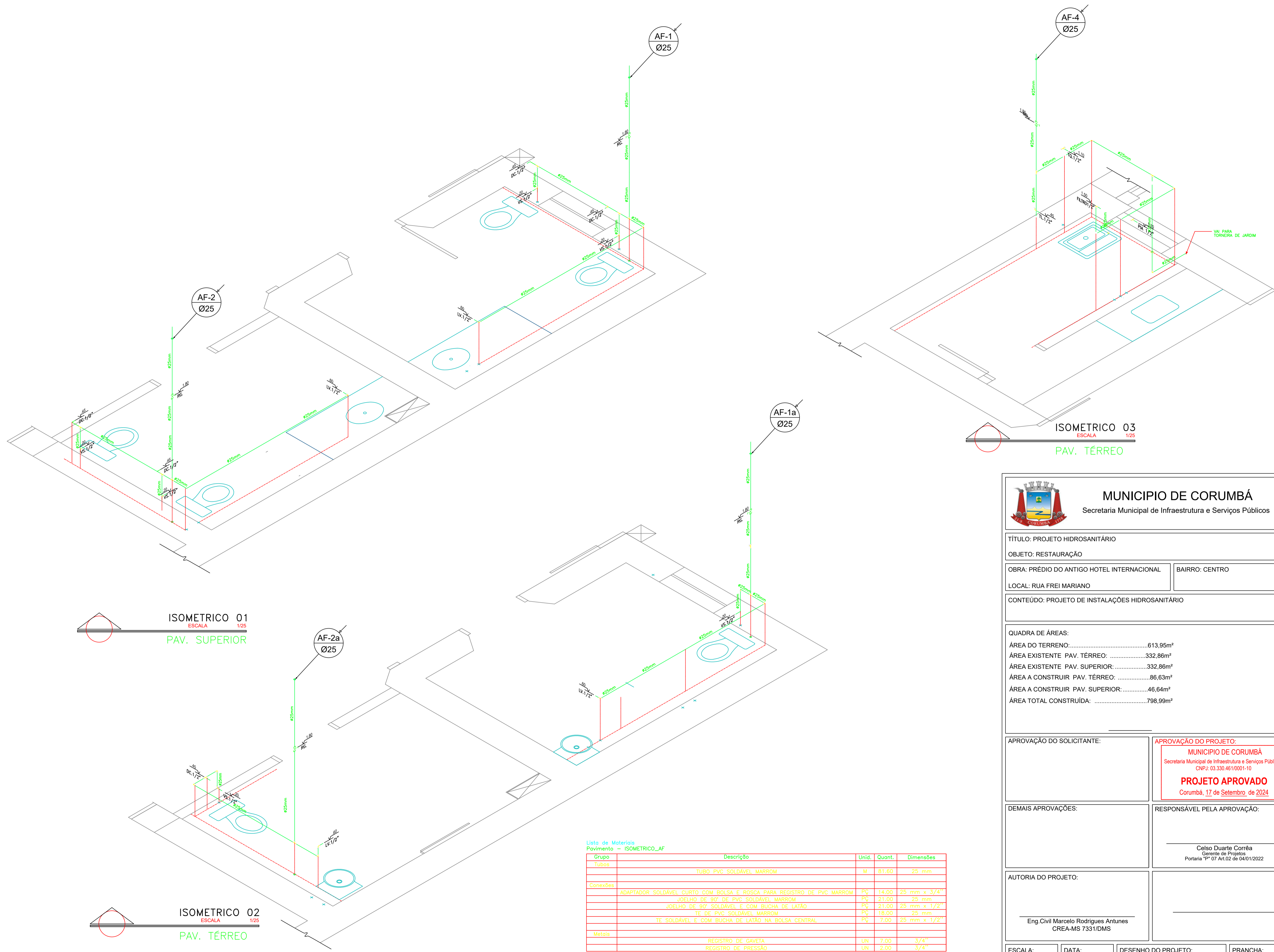
QUADRA DE ÁREAS:
ÁREA DO TERRENO:613,99m²
ÁREA EXISTENTE PAV. TÉRREO:332,86m²
ÁREA EXISTENTE PAV. SUPERIOR:332,86m²
ÁREA A CONSTRUIR PAV. TÉRREO:86,63m²
ÁREA A CONSTRUIR PAV. SUPERIOR:46,64m²
ÁREA TOTAL CONSTRUIDA:798,99m²

APROVAÇÃO DO SOLICITANTE: _____
APROVAÇÃO DO PROJETO: **MUNICÍPIO DE CORUMBÁ**
Secretaria Municipal de Infraestrutura e Serviços Públicos
CNPJ: 03.330.461/0001-10
PROJETO APROVADO
Corumbá, 17 de Setembro, de 2024

DEMAIS APROVAÇÕES: _____
RESPONSÁVEL PELA APROVAÇÃO: _____
Celso Duarte Corbá
Gerente de Projetos
Portaria "P" 07/AT/02 de 04/01/2022

AUTORIA DO PROJETO: _____
Eng. Civil Marcelo Rodrigues Antunes
CREA-MS 7331/DMS

ESCALA: INDICADA
DATA: 17/09/2024
DESENHO DO PROJETO: Eng. Civil Marcelo Rodrigues Antunes
PRANCHA: 1/5



ISOMETRICO 01
ESCALA 1/25
PAV. SUPERIOR

ISOMETRICO 02
ESCALA 1/25
PAV. TÉRREO

ISOMETRICO 03
ESCALA 1/25
PAV. TÉRREO

Lista de Materiais
Pavimento - ISOMETRICO_AF

Grupo	Descrição	Unid.	Quant.	Dimensões
Tubos	TUBO PVC SOLDÁVEL MARROM	M	81,60	25 mm
Conexões	ADAPTADOR SOLDÁVEL CURTO COM BOLSA E ROSCA PARA REGISTRO DE PVC MARROM	PÇ	14,00	25 mm x 3/4"
	JOELHO DE 90° DE PVC SOLDÁVEL MARROM	PÇ	21,00	25 mm
	JOELHO DE 90° SOLDÁVEL E COM BUCHA DE LATAO	PÇ	21,00	25 mm x 1/2"
	TE DE PVC SOLDÁVEL MARROM	PÇ	18,00	25 mm
	TE SOLDÁVEL E COM BUCHA DE LATAO NA BOLSA CENTRAL	PÇ	7,00	25 mm x 1/2"
Metais	REGISTRO DE GAVETA	UN	7,00	3/4"
	REGISTRO DE PRESSÃO	UN	2,00	3/4"

MUNICÍPIO DE CORUMBÁ
Secretaria Municipal de Infraestrutura e Serviços Públicos

TÍTULO: PROJETO HIDROSANITÁRIO
 OBJETO: RESTAURAÇÃO
 OBRA: PRÉDIO DO ANTIGO HOTEL INTERNACIONAL BAIRRO: CENTRO
 LOCAL: RUA FREI MARIANO
 CONTEÚDO: PROJETO DE INSTALAÇÕES HIDROSANITÁRIO

QUADRA DE ÁREAS:
 ÁREA DO TERRENO:.....613,95m²
 ÁREA EXISTENTE PAV. TÉRREO:332,86m²
 ÁREA EXISTENTE PAV. SUPERIOR:332,86m²
 ÁREA A CONSTRUIR PAV. TÉRREO:86,63m²
 ÁREA A CONSTRUIR PAV. SUPERIOR:46,64m²
 ÁREA TOTAL CONSTRUIDA:798,99m²

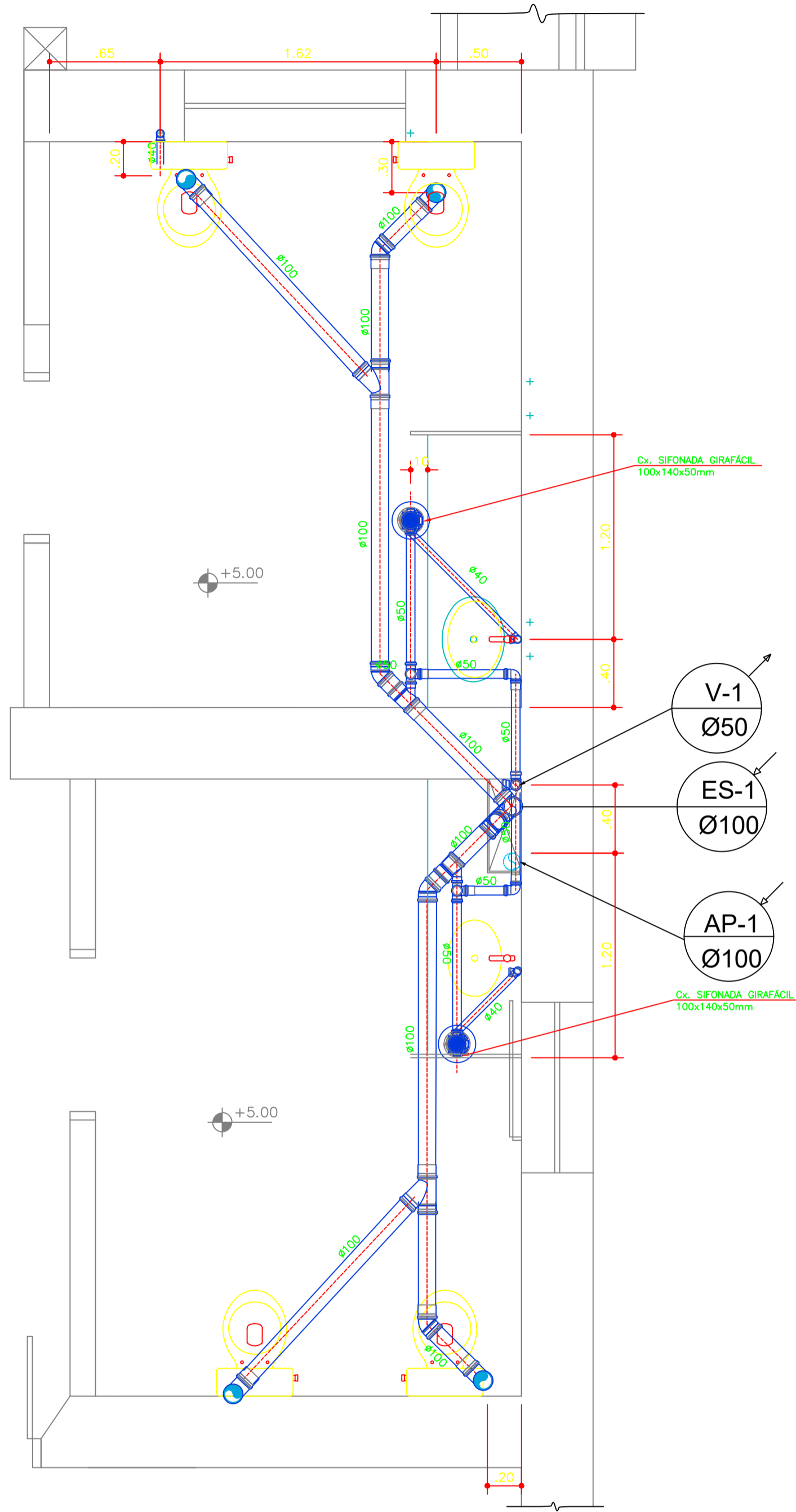
APROVAÇÃO DO SOLICITANTE:

APROVAÇÃO DO PROJETO:
MUNICÍPIO DE CORUMBÁ
 Secretaria Municipal de Infraestrutura e Serviços Públicos.
 CNPJ: 03.330.461/0001-10
PROJETO APROVADO
 Corumbá, 17 de Setembro de 2024

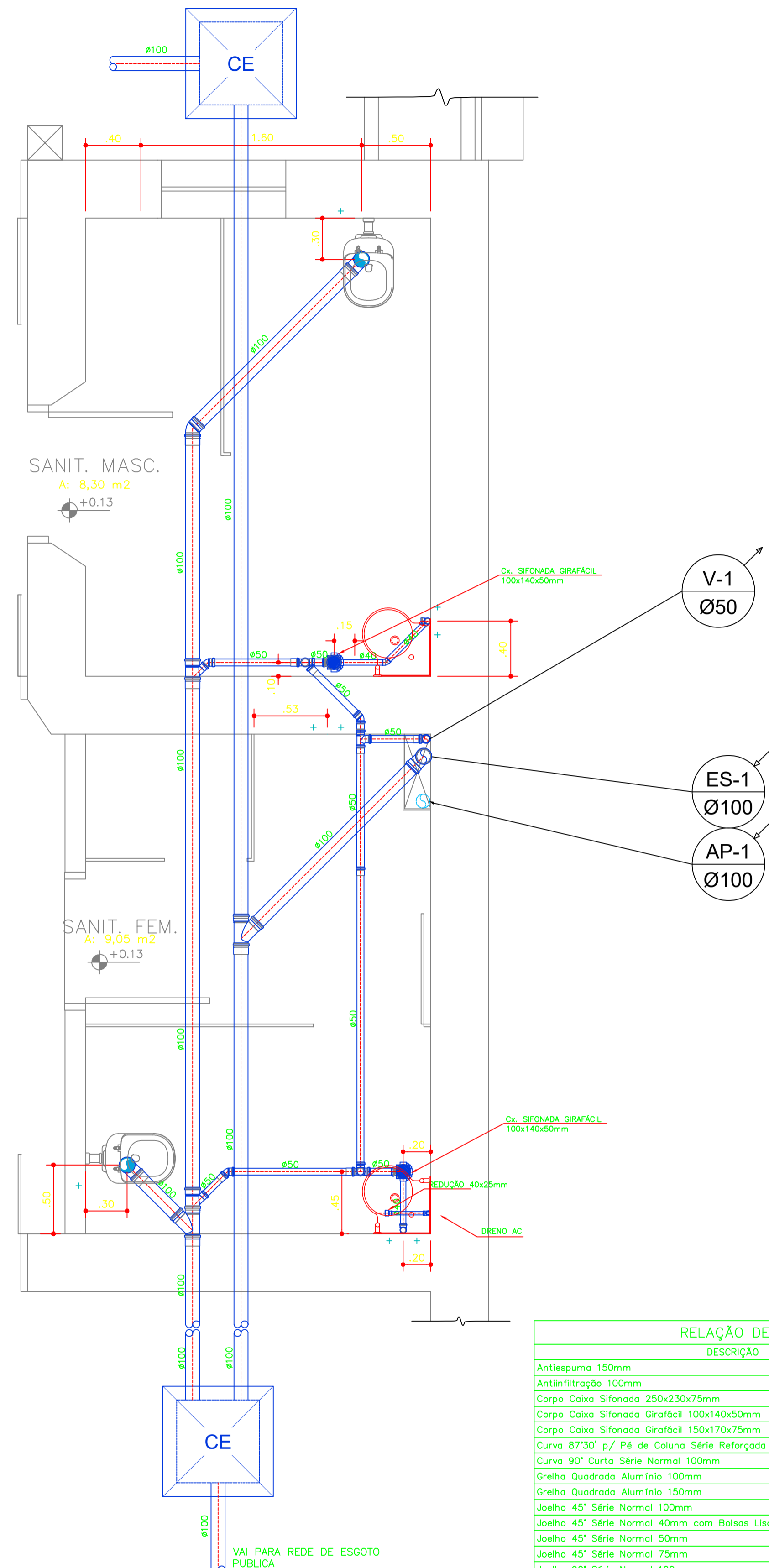
DEMAIS APROVAÇÕES:

RESPONSÁVEL PELA APROVAÇÃO:
 Celso Duarte Corrêa
 Gerente de Projetos
 Portaria "P" 07 Art.02 de 04/01/2022

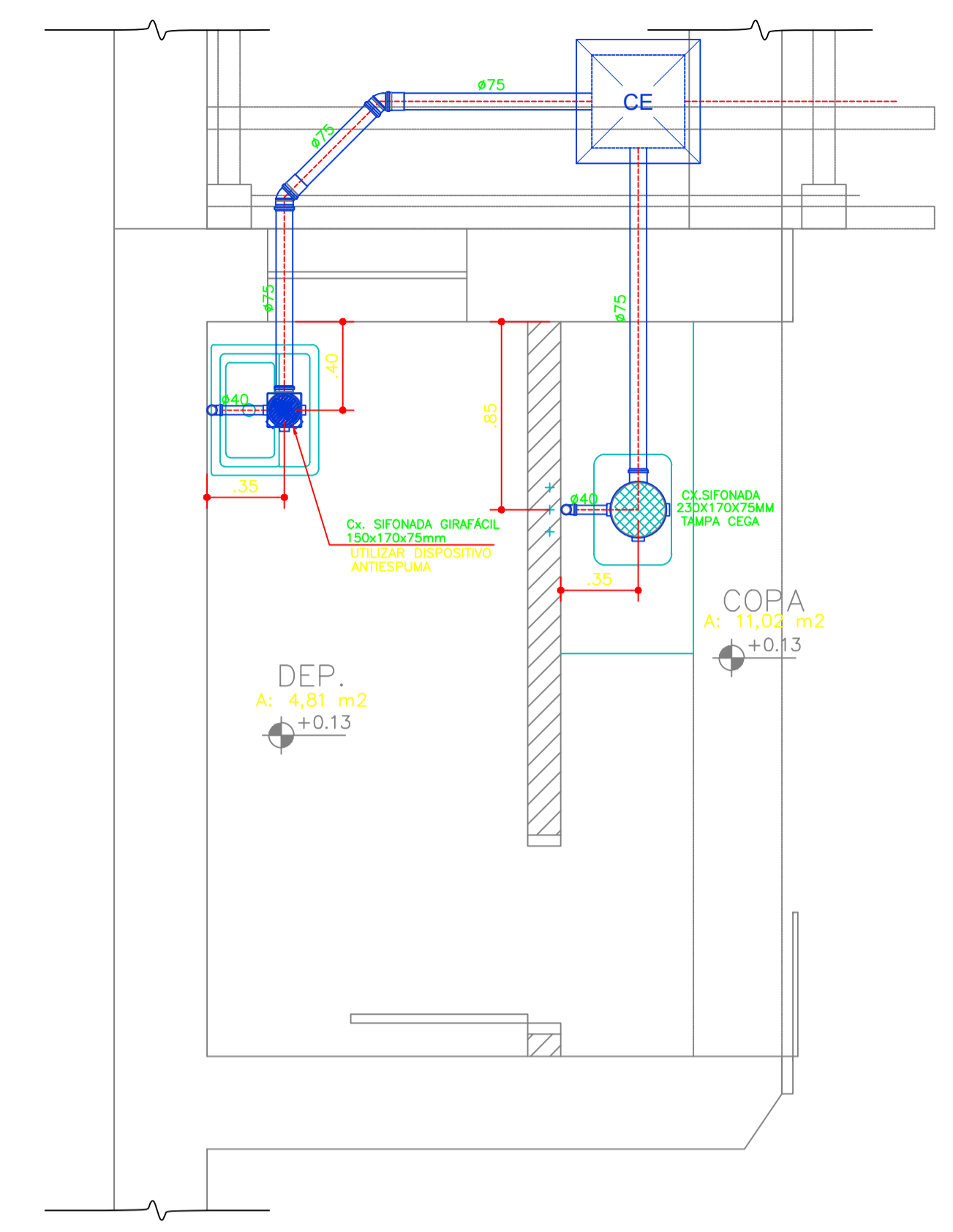
AUTORIA DO PROJETO:
 Eng.Civil Marcelo Rodrigues Antunes
 CREA-MS 7331/DMS



DET. DE ESGOTO 01
 ESCALA 1/25
 PAV. SUPERIOR



DET. DE ESGOTO 02
 ESCALA 1/25
 PAV. TÉRREO



DET. DE ESGOTO 03
 ESCALA 1/25
 PAV. TÉRREO

RELAÇÃO DE MATERIAIS	
DESCRIÇÃO	QUANTIDADE
Antiespuma 150mm	01un
Antifiltração 100mm	04un
Corpo Caixa Sifonada 250x230x75mm	01un
Corpo Caixa Sifonada Girafácil 100x140x50mm	08un
Corpo Caixa Sifonada Girafácil 150x170x75mm	01un
Curva 90° p/ Pê de Caluna Série Reforçada 100mm	01un
Curva 90° Curta Série Normal 100mm	06un
Greha Quadrada Alumínio 100mm	08un
Greha Quadrada Alumínio 150mm	01un
Joelho 45° Série Normal 100mm	07un
Joelho 45° Série Normal 40mm com Bolsas Lisas	03un
Joelho 45° Série Normal 50mm	09un
Joelho 45° Série Normal 75mm	02un
Joelho 90° Série Normal 100mm	01un
Joelho 90° Série Normal 40mm com Bolsas Lisas	10un
Joelho 90° Série Normal 40x38mm com Anel de Borracha	10un
Joelho 90° Série Normal 50mm	08un
Junção Simples Série Normal 100mm	05un
Junção Simples Série Normal 100x50mm	08un
Luva Simples Série Normal 100mm	20un
Luva Simples Série Normal 50mm	19un
Luva Simples Série Normal 75mm	02un
Porta Greha Quadrada p/ Greha Quadrada Prata 100mm	08un
Porta Greha Quadrada p/ Greha Quadrada Prata 150mm	01un
Tã Série Normal 100x50mm	01un
Tã Série Normal 50mm	14un
Tubo de PVC Série Normal 100mm	29,14m
Tubo de PVC Série Normal 40mm	5,40m
Tubo de PVC Série Normal 50mm	21,55m
Tubo de PVC Série Normal 75mm	3,84m
Anel de Borracha 100mm	45un
Anel de Borracha 50mm	67un
Anel de Borracha 75mm	05un

MUNICÍPIO DE CORUMBÁ
 Secretaria Municipal de Infraestrutura e Serviços Públicos

TÍTULO: PROJETO HIDROSANITÁRIO
 OBJETO: RESTAURAÇÃO
 OBRA: PRÉDIO DO ANTIGO HOTEL INTERNACIONAL BAIRRO: CENTRO
 LOCAL: RUA FREI MARIANO
 CONTEÚDO: PROJETO DE INSTALAÇÕES HIDROSANITÁRIO

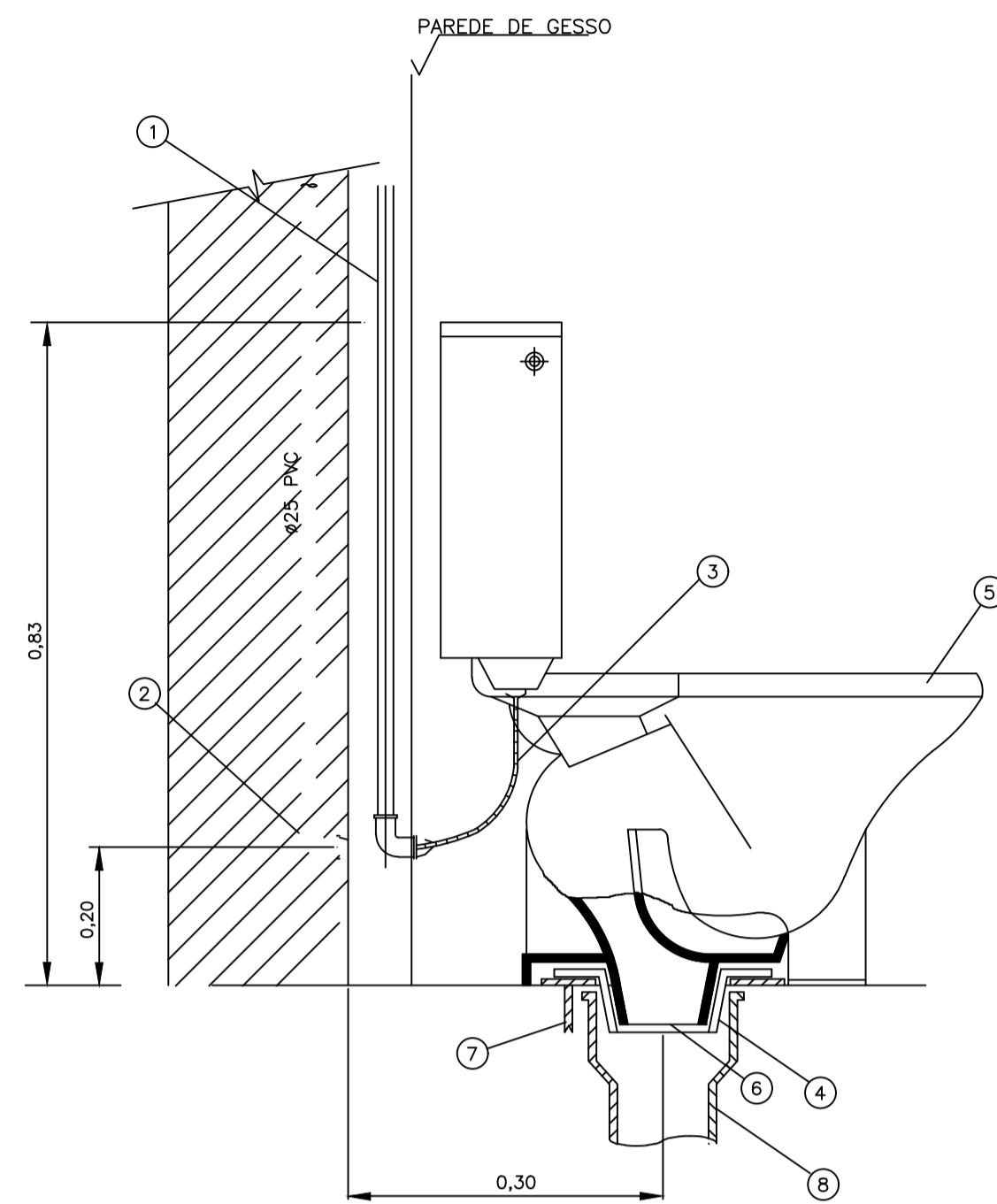
QUADRA DE ÁREAS:
 ÁREA DO TERRENO:613,95m²
 ÁREA EXISTENTE PAV. TÉRREO:332,86m²
 ÁREA EXISTENTE PAV. SUPERIOR:332,86m²
 ÁREA A CONSTRUIR PAV. TÉRREO:86,63m²
 ÁREA A CONSTRUIR PAV. SUPERIOR:46,64m²
 ÁREA TOTAL CONSTRUIDA:798,99m²

APROVAÇÃO DO SOLICITANTE: _____
 APROVAÇÃO DO PROJETO:
MUNICÍPIO DE CORUMBÁ
 Secretaria Municipal de Infraestrutura e Serviços Públicos.
 CNPJ: 03.330.461/0001-10
PROJETO APROVADO
 Corumbá, 17 de Setembro de 2024

DEMAIS APROVAÇÕES: _____
 RESPONSÁVEL PELA APROVAÇÃO:
 Celso Duarte Corrêa
 Gerente de Projetos
 Portaria "P" 07 Art.02 de 04/01/2022

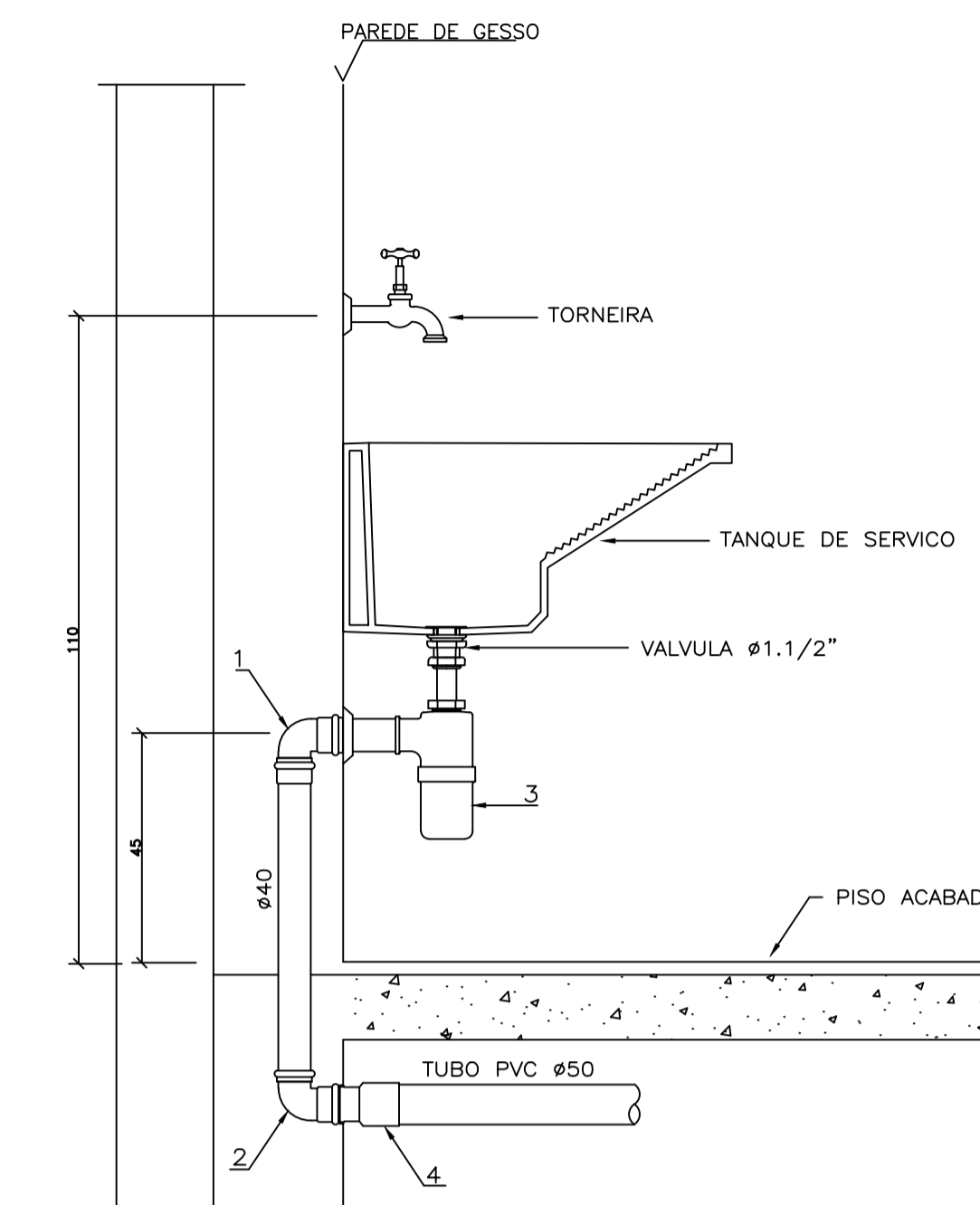
AUTORIA DO PROJETO:
 Eng.Civil Marcelo Rodrigues Artunes
 CREA-MS 7331/DMS

ESCALA: INDICADA DATA: 17/09/2024 DESENHO DO PROJETO: Eng.Civil Marcelo Rodrigues Artunes PRANCHA: 4/5

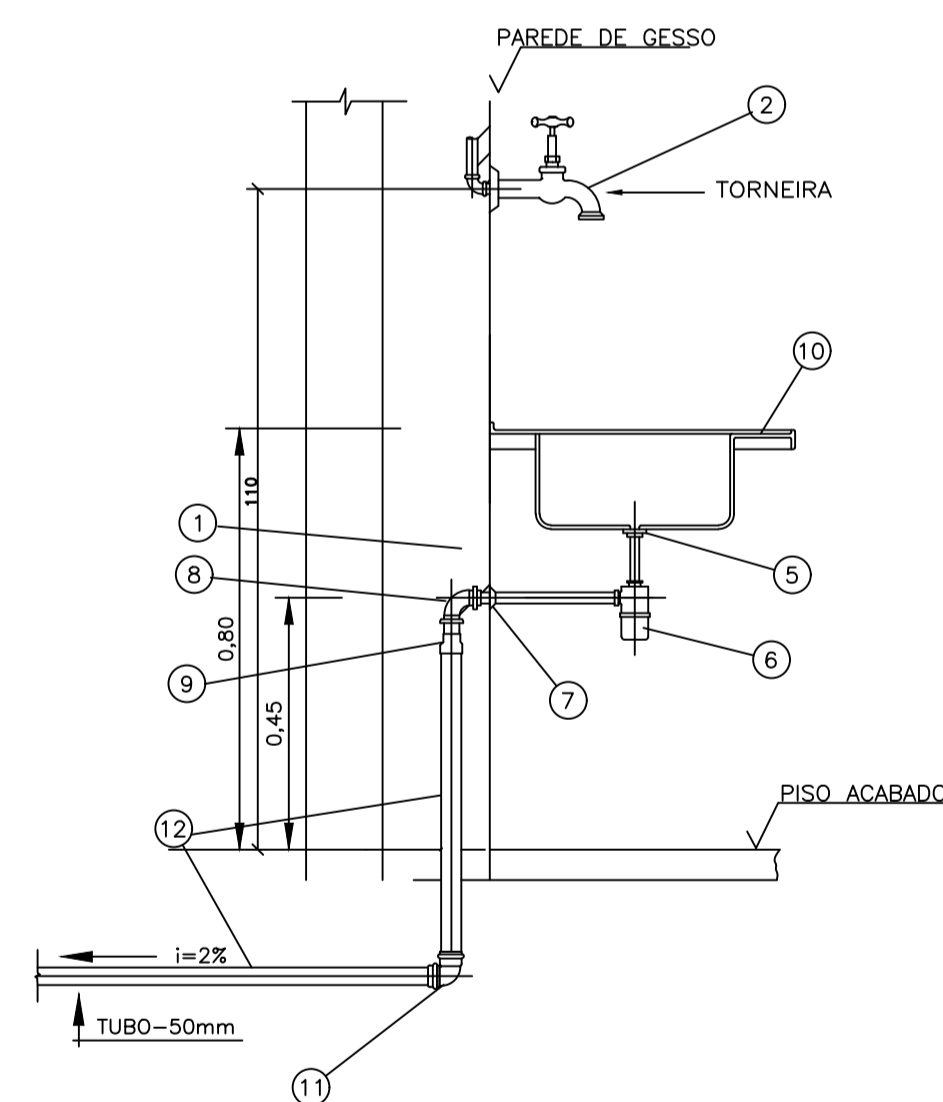


BACIA DE CAIXA ACOPLADA

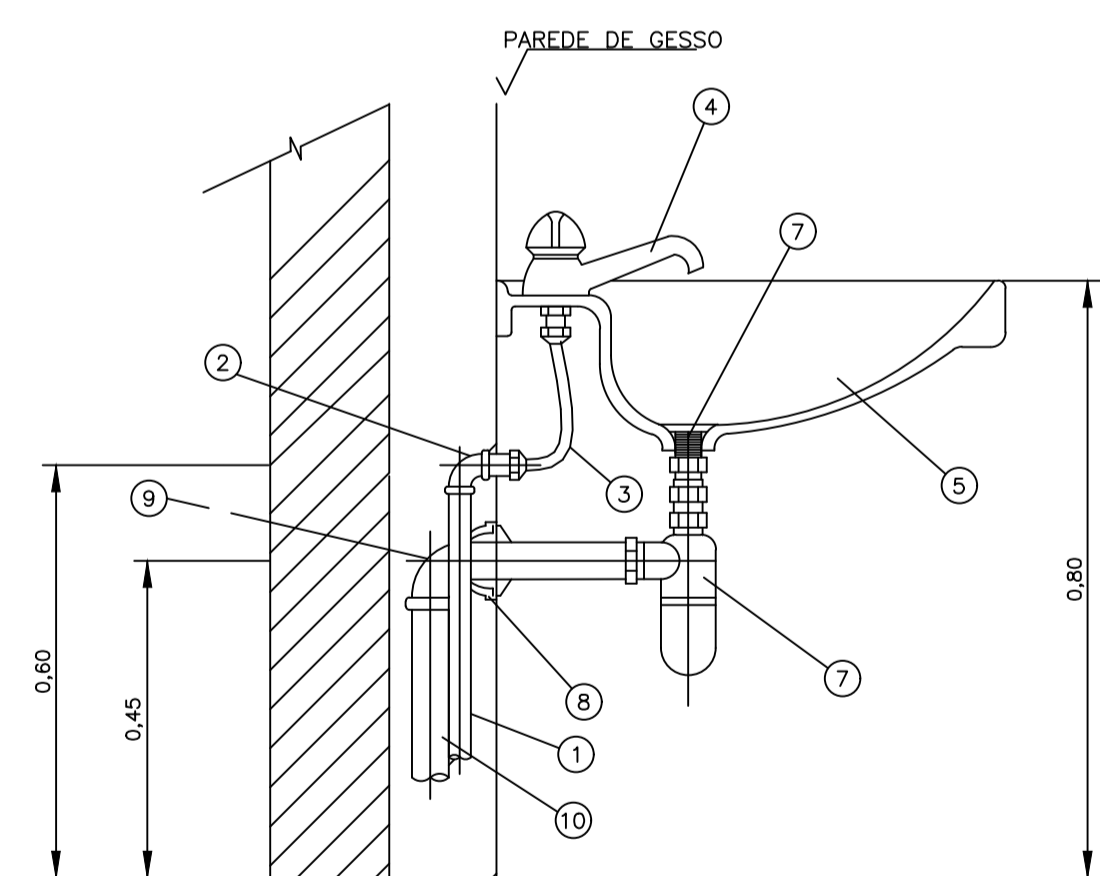
- 1 - TUBO DE PVC Ø 25mm;
- 2 - JOELHO DE RED. 90 OU T PVC Ø25mmx1/2";
- 3 - ENGATE FLEXIVEL PARA LAVATORIO (COMPLETO) 1/2";
- 4 - LIGAÇÃO DE SAÍDA DE VASO SANITÁRIO 100 mm (EG-21)
- 5 - BACIA SANITÁRIA CX. ACOPLADA AUTOSIFONADA DE LOUÇA
- 6 - Bolsa Cônica de 4" ou 100 mm
- 7 - SIFÃO FUNDIDO P/ LAVATORIO (COMPLETO) METAL CROMADO Ø1"x2";
- 8 - Tubo de PVC Ø 100mm
- 9 - BOTÃO DE ACIONAMENTO DA CAIXA DE DESCARGA



- 1- JOELHO 90° PVC Ø40 mmx1.1/2"
- 2- JOELHO 90° PVC Ø40 mm.
- 3- SIFÃO CROMADO Ø1.1/4"x1.1/2"
- 4- REDUÇÃO 50 x40mm.



- 1 - TUBO DE PVC Ø25mm
- 2 - COTVELO AZUL 90 25 MM X 1/2"
- 3 - BUCHA DE REDUÇÃO PVC Ø25mm x 20mm;
- 4 - TORNEIRA DE BANCA, TEMPORIZADA REF. 17160806-CR PRESMATIC 110 DA DDCOL
- 5 - VÁLVULA P/ LAVATÓRIO METAL CROMADO Ø1 1/4";
- 6 - SIFÃO P/ LAVATÓRIO (COMPLETO) METAL CROMADO Ø1" x 1 1/2";
- 7 - ANEL DE BORRACHA AHL Ø 50mm;
- 8 - JOELHO 90 PVC Ø50mm;
- 9 - BUCHA DE REDUÇÃO 40X50MM
- 10 - PIA DE AÇO INOX;
- 11 - JOELHO 90 PVC Ø50mm;
- 12 - TUBO PVC Ø50mm;




LAVATÓRIO INDIVIDUAL

- 1 - TUBO DE PVC Ø25mm;
- 2 - JOELHO DE RED. 90 DU T PVC Ø25mmx1/2";
- 3 - ENGATE FLEXIVEL PARA LAVATÓRIO (COMPLETO) 1/2";
- 4 - TORNEIRA DE PRESSÃO PARA LAVATÓRIO METAL CROMADO Ø1/2";
- 5 - LAVATÓRIO LOUCA;
- 6 - VALVULA PARA LAVATÓRIO METAL CROMADO Ø1"x2 3/8";
- 7 - SIFÃO FUNDIDO P/ LAVATÓRIO (COMPLETO) METAL CROMADO Ø1" x2";
- 8 - ADAPTADOR DE BORRACHA Ø40mm;
- 9 - JOELHO 90 PVC Ø40mm;
- 10 - TUBO DE PVC Ø40mm;



LEGENDA	
	TUBULACAO DE ESGOTO.
	TUBULACAO DE AGUAS PLUVIAIS.
	TUBULACAO DE AGUA FRIA.
	VASO SANITÁRIO
	LAVATÓRIO
	DUCHINHA
	TORNEIRA DE LIMPEZA / JARDIM
	REGISTRO DE GAVETA COM CANOPLA
	COLUNA DE ESGOTO
	COLUNA DE AGUAS-PLUVIAIS.
	COLUNA DE AGUA FRIA.
	COLUNA DE VENTILACAO.
	CAIXA DE ÁGUAS PLUVIAIS C/ GRELHA.
	CAIXA DE INSPEÇÃO DA TIGRE



MUNICIPIO DE CORUMBÁ
Secretaria Municipal de Infraestrutura e Serviços Públicos

TÍTULO: PROJETO HIDROSANITÁRIO
 OBJETO: RESTAURAÇÃO
 OBRA: PRÉDIO DO ANTIGO HOTEL INTERNACIONAL BAIRRO: CENTRO
 LOCAL: RUA FREI MARIANO
 CONTEÚDO: PROJETO DE INSTALAÇÕES HIDROSANITÁRIO

QUADRA DE ÁREAS:
 ÁREA DO TERRENO:.....613,95m²
 ÁREA EXISTENTE PAV. TÉRREO:332,86m²
 ÁREA EXISTENTE PAV. SUPERIOR:332,86m²
 ÁREA A CONSTRUIR PAV. TÉRREO:86,63m²
 ÁREA A CONSTRUIR PAV. SUPERIOR:46,64m²
 ÁREA TOTAL CONSTRUIDA:798,99m²

APROVAÇÃO DO SOLICITANTE: 	APROVAÇÃO DO PROJETO: MUNICIPIO DE CORUMBÁ Secretaria Municipal de Infraestrutura e Serviços Públicos. CNPJ: 03.330.461/0001-10 PROJETO APROVADO Corumbá, 17 de Setembro, de 2024
DEMAIS APROVAÇÕES: 	RESPONSÁVEL PELA APROVAÇÃO: Celso Duarte Corrêa Gerente de Projetos Portaria "P" 07 Art.02 de 04/01/2022
AUTORIA DO PROJETO: Eng.Civil Marcelo Rodrigues Antunes CREA-MS 7331/DMS	

ESCALA: INDICADA	DATA: 17/09/2024	DESENHO DO PROJETO: Eng.Civil Marcelo Rodrigues Antunes	PRANCHA: 5/5
---------------------	---------------------	--	------------------------