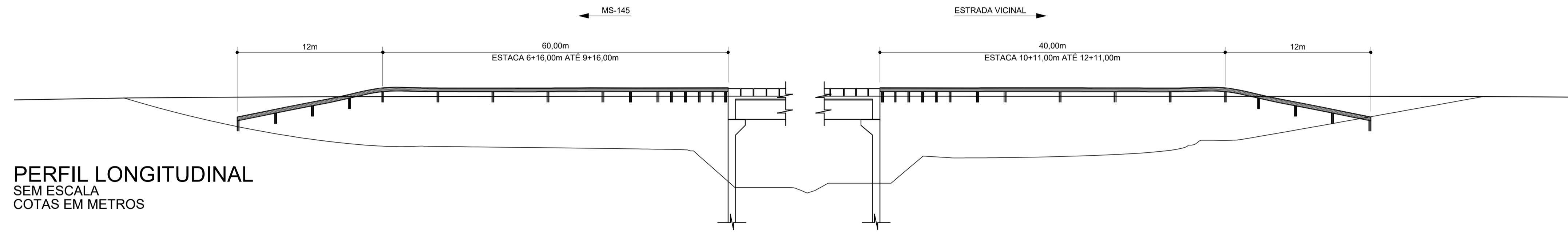
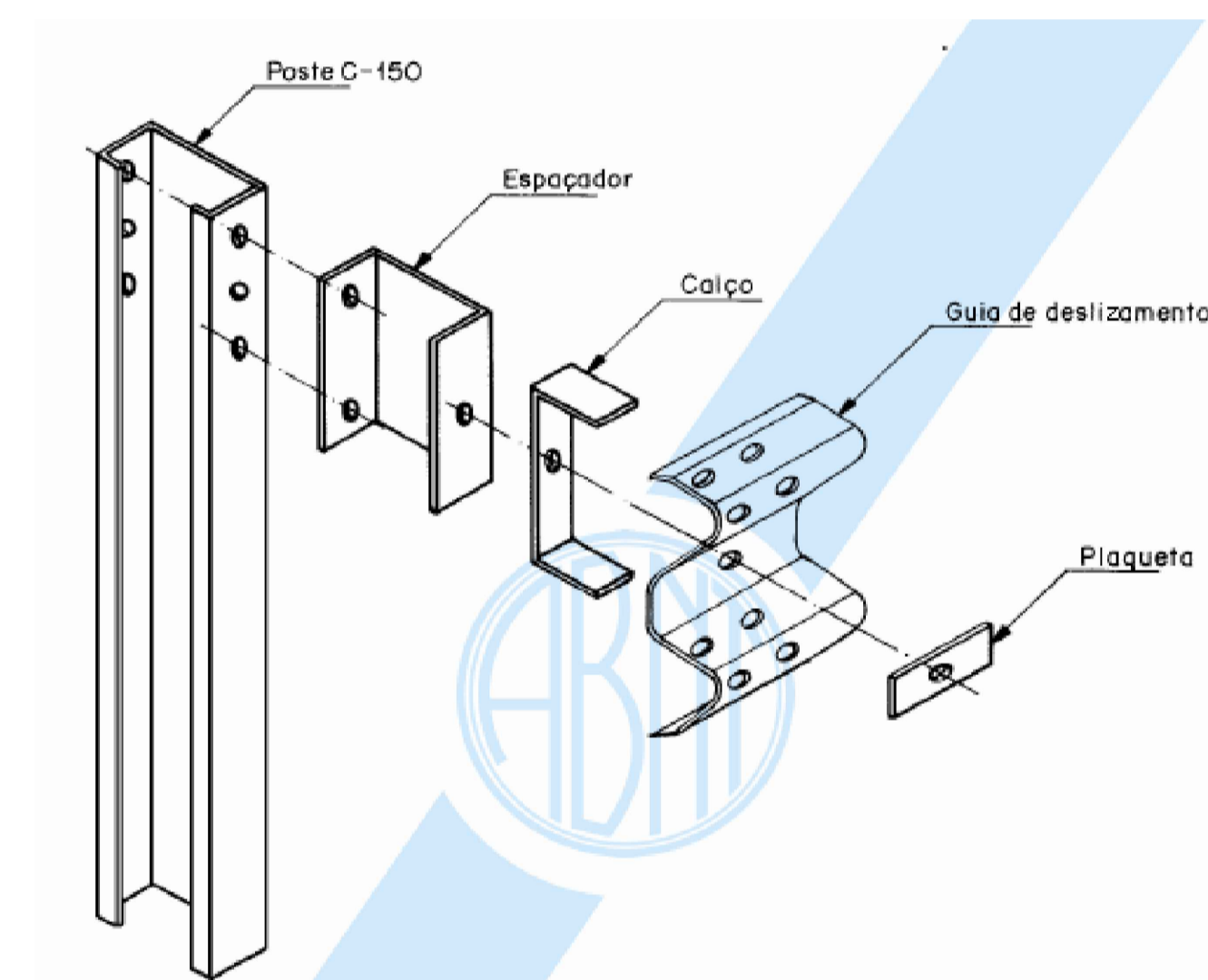


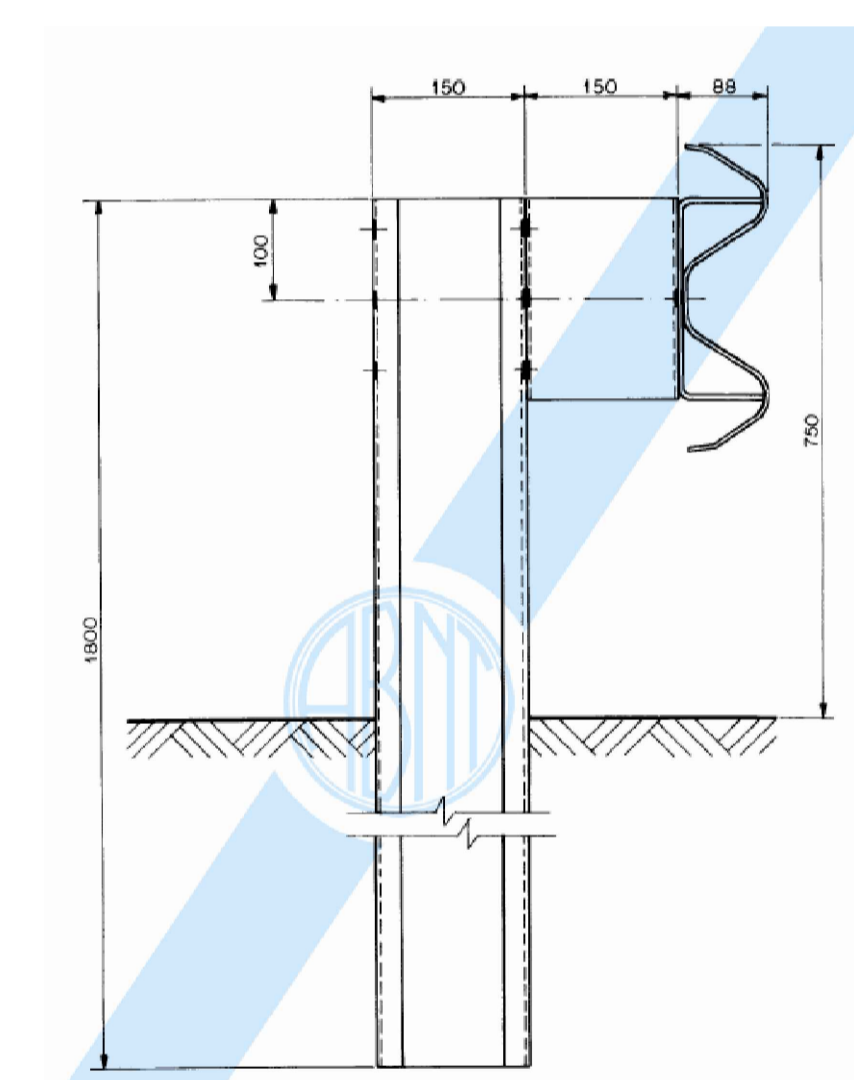
PLANTA - LOCAÇÃO DA SINALIZAÇÃO VERTICAL - (RETIFICADA)
SEM ESCALA
COTAS EM METROS



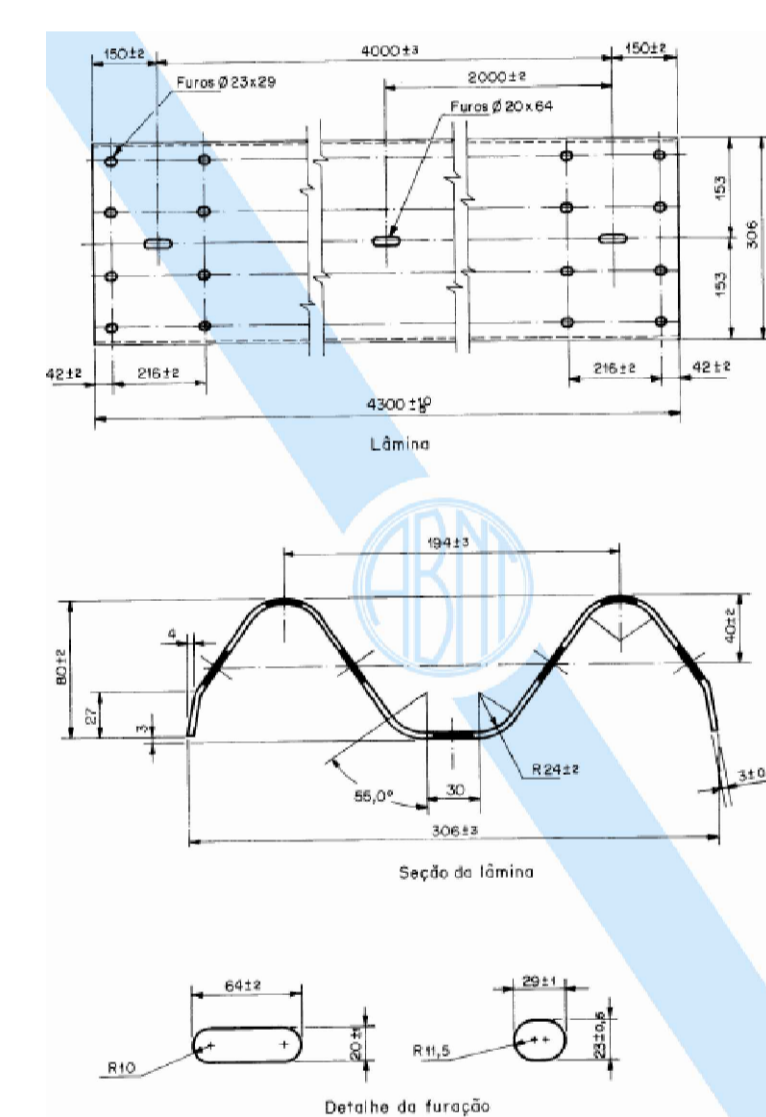
PERFIL LONGITUDINAL
SEM ESCALA
COTAS EM METROS



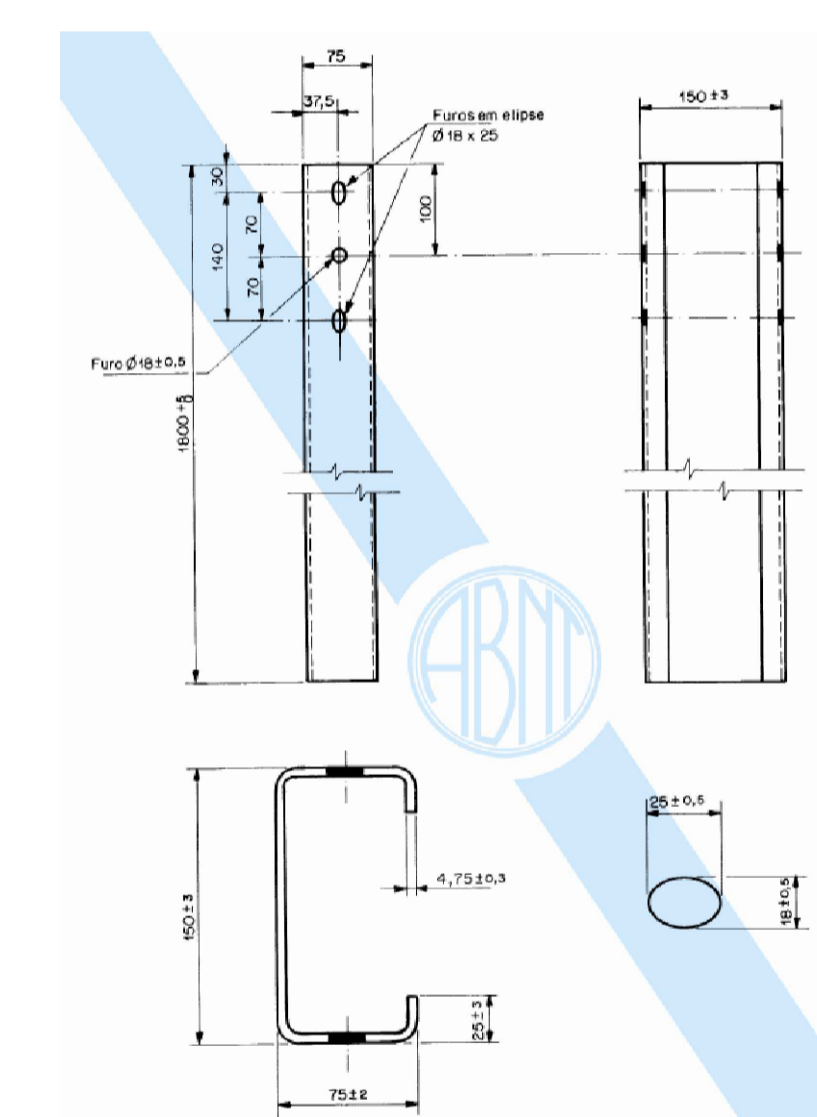
DEFENSA SEMI-MALEÁVEL SIMPLES
SEM ESCALA



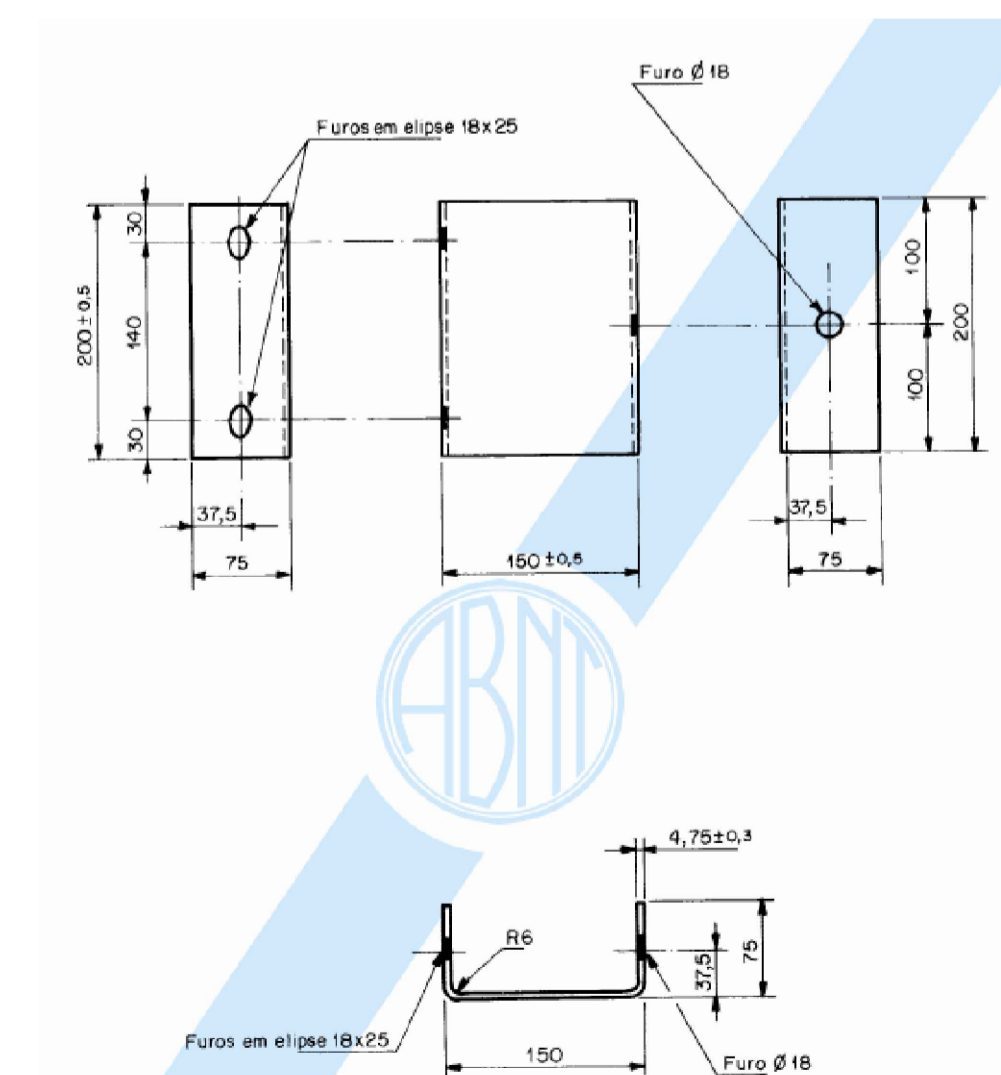
SEÇÃO TRANSVERSAL
SEM ESCALA



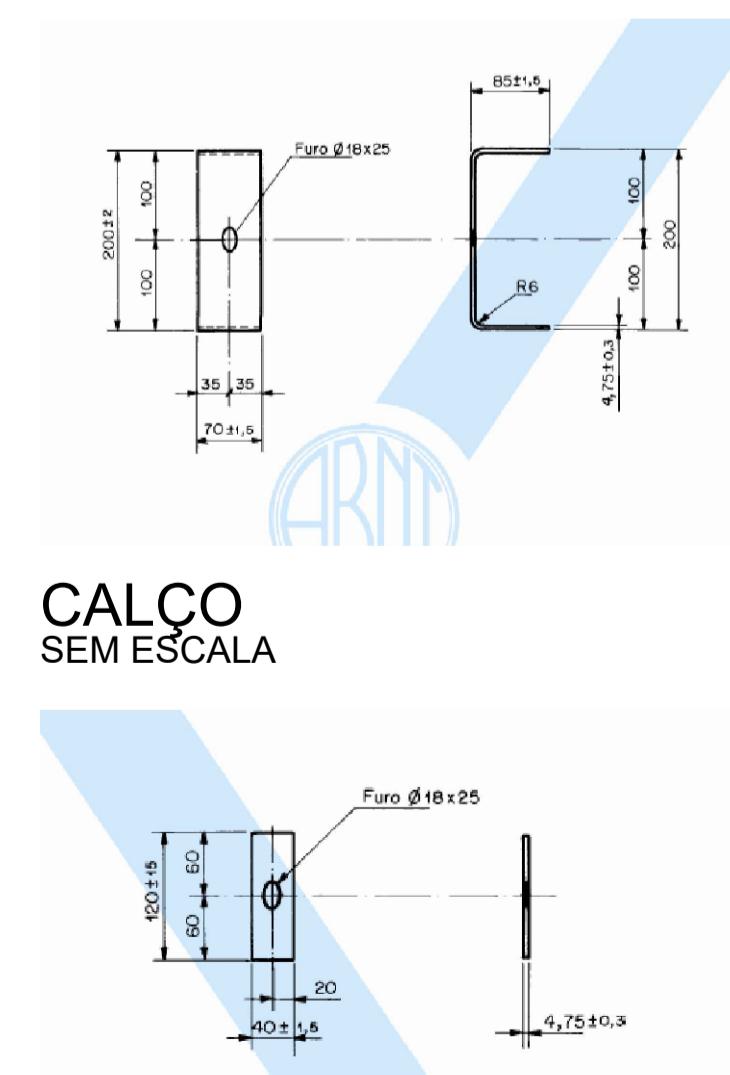
GUIA DE DESLIZAMENTO
SEM ESCALA



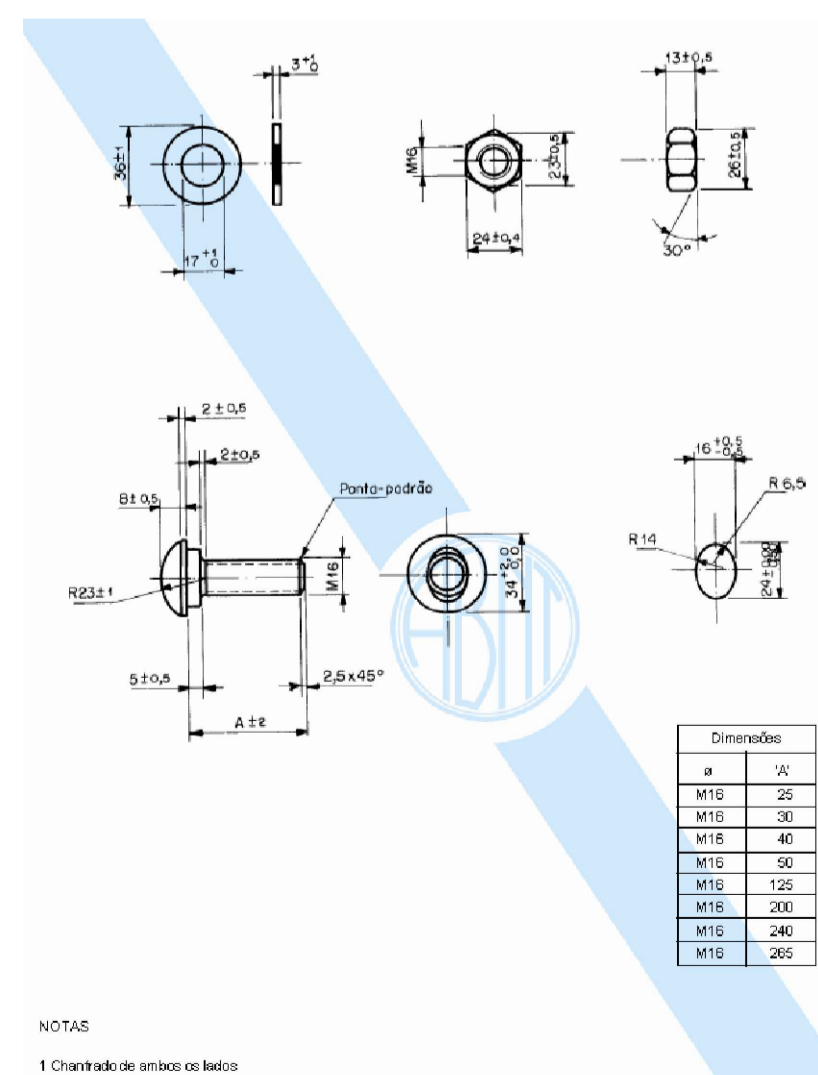
POSTE C-150
SEM ESCALA



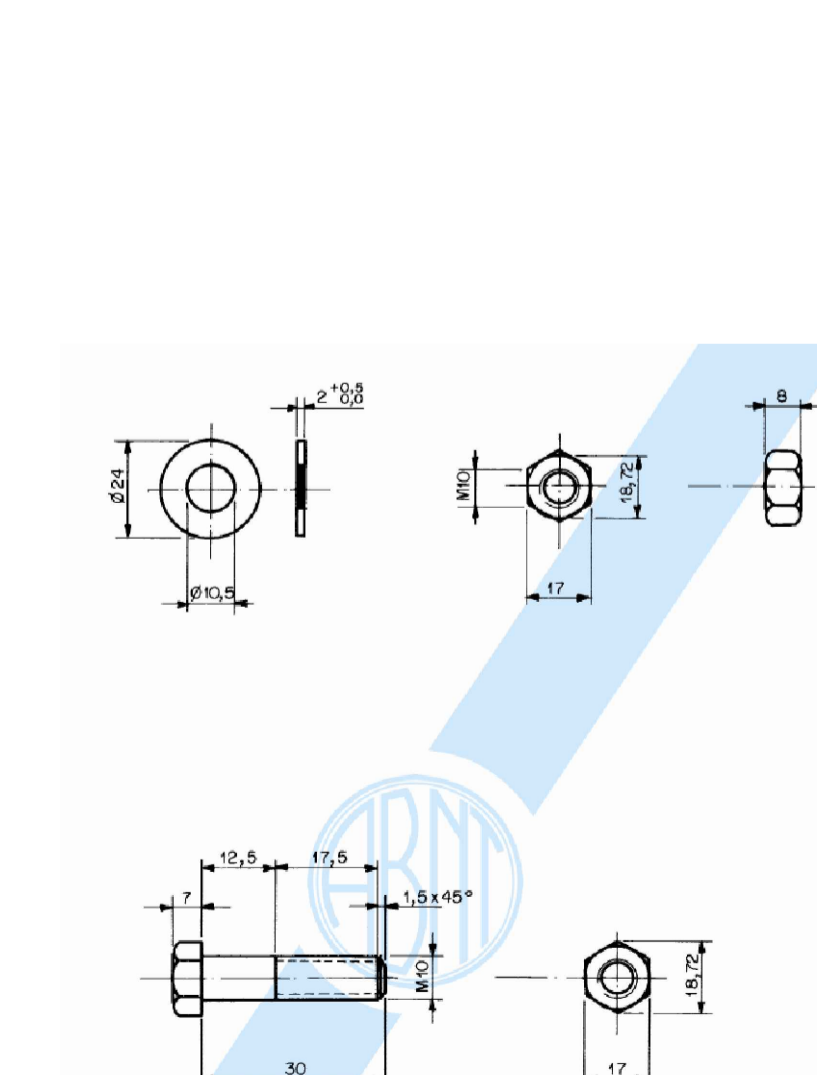
ESPAÇADOR
SEM ESCALA



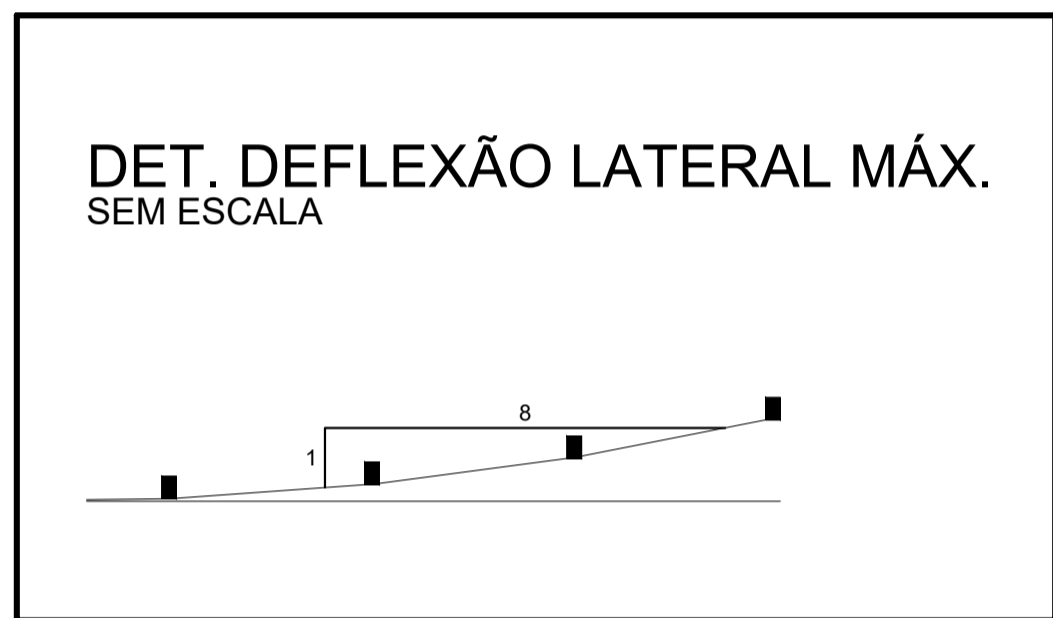
PLAQUETA
SEM ESCALA



PARAFUSO M16
SEM ESCALA



PARAFUSO M10
SEM ESCALA



DET. DEFLEXÃO LATERAL MÁX.
SEM ESCALA

DESCRIÇÃO	QUANTIDADE
ANCORAGEM DE DEFENSA SEMI-MALEÁVEL SIMPLES	48,00m
DEFENSA SEMI-MALEÁVEL SIMPLES (FORN. + IMPLAN.)	200,00m
TERMINAL DE ANCORAGEM DE DEFENSA METÁLICA EM BARREIRA NEW JERSEY (FORN. + IMPLAN.)	4 UN.

OBS:
01: COTAS EM MILÍMETROS, EXCETO ONDE INDICADO
02: DIREITOS AUTORAIS E PATRIMONIAIS RESERVADOS CONFORME:
- LEI 5988, ARTIGO 6º ALÍNEA X, DE 14/12/1973
- LEI 5194, ARTIGO 17º E 18º, DE 24/12/1966
- RESOLUÇÃO CONFEA, Nº 260, DE 21/04/1979

TABELA DE PENAS

Nº	COR	COR ESP.
1	VERMELHO	7 0,3
2	AMARELO	7 0,8
3	VERDE	7 0,5
4	CYAN	7 0,1
5	AZUL	7 0,2
6	MAGENTA	7 0,1
7	BRANCO	7 0,1
254	GRIZA	254 0,1

ESCALA DE PLOTAGEM
PLOTED DRAWING
10mm 1

PARA EXECUÇÃO		CONFERIDO	
REVISÃO / DATA / ITENS ALTERADOS		EM / /	
<p>PREFEITURA MUNICIPAL DE DEODÓPOLIS SECRETARIA MUNICIPAL DE INFRAESTRUTURA E SERVIÇOS PÚBLICOS</p>			
TÍTULO: SEGURANÇA DEFENSA SEMI-MALEÁVEL SIMPLES		FOLHA: SEGURANÇA 01	
AUTOR DO PROJETO: JF ENGENHARIA DE ESTRUTURAS LTDA ENG. CIVIL BLOI AZEVEDO MEDEIROS DE LIMA CREA 9018/7-MS		PROPRIETÁRIO: PREFEITURA MUNICIPAL DEODÓPOLIS	
ESCALA: INDICADA	DATA: 26/10/2025	DESENHO: NATHAN CORRÊA	APROVAÇÃO: