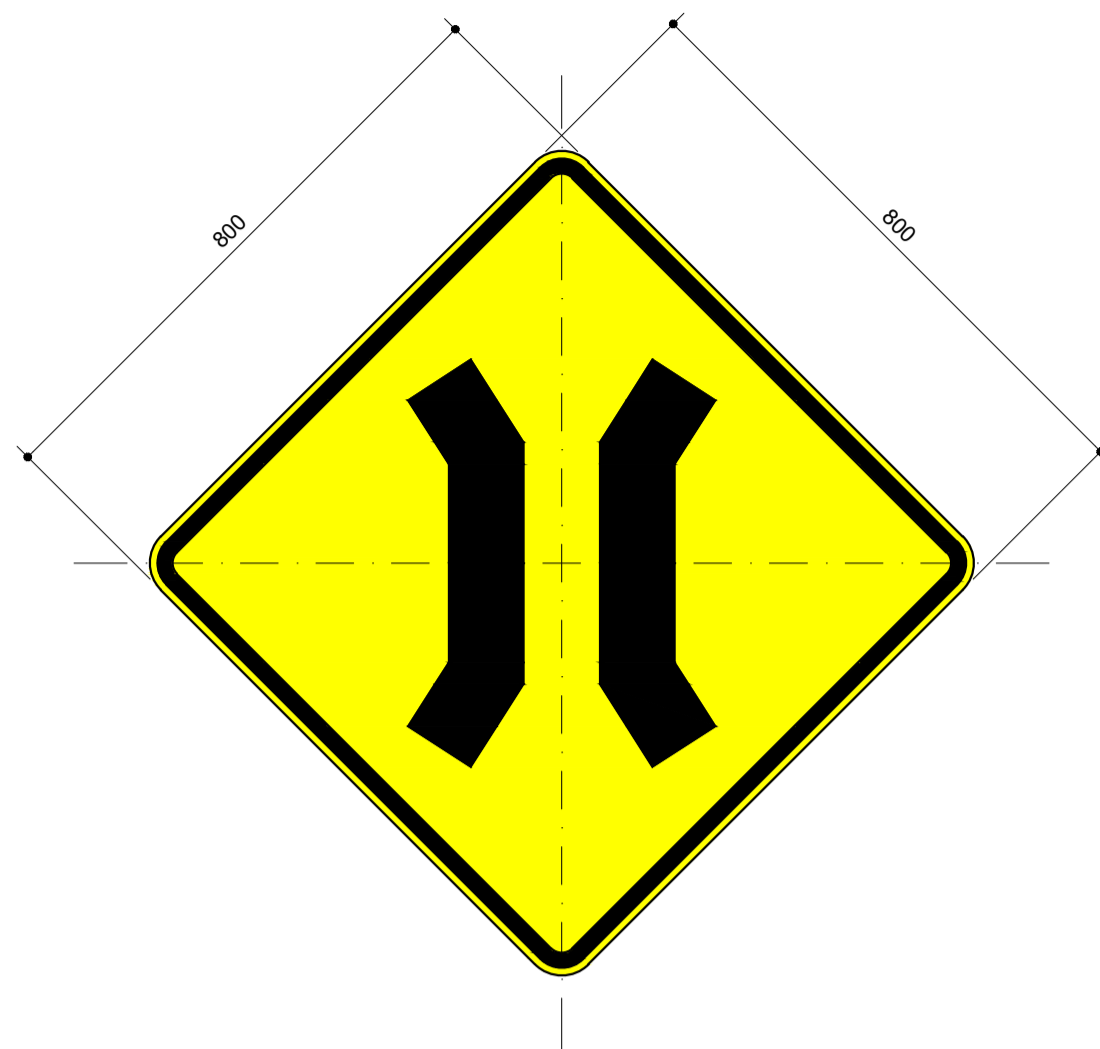
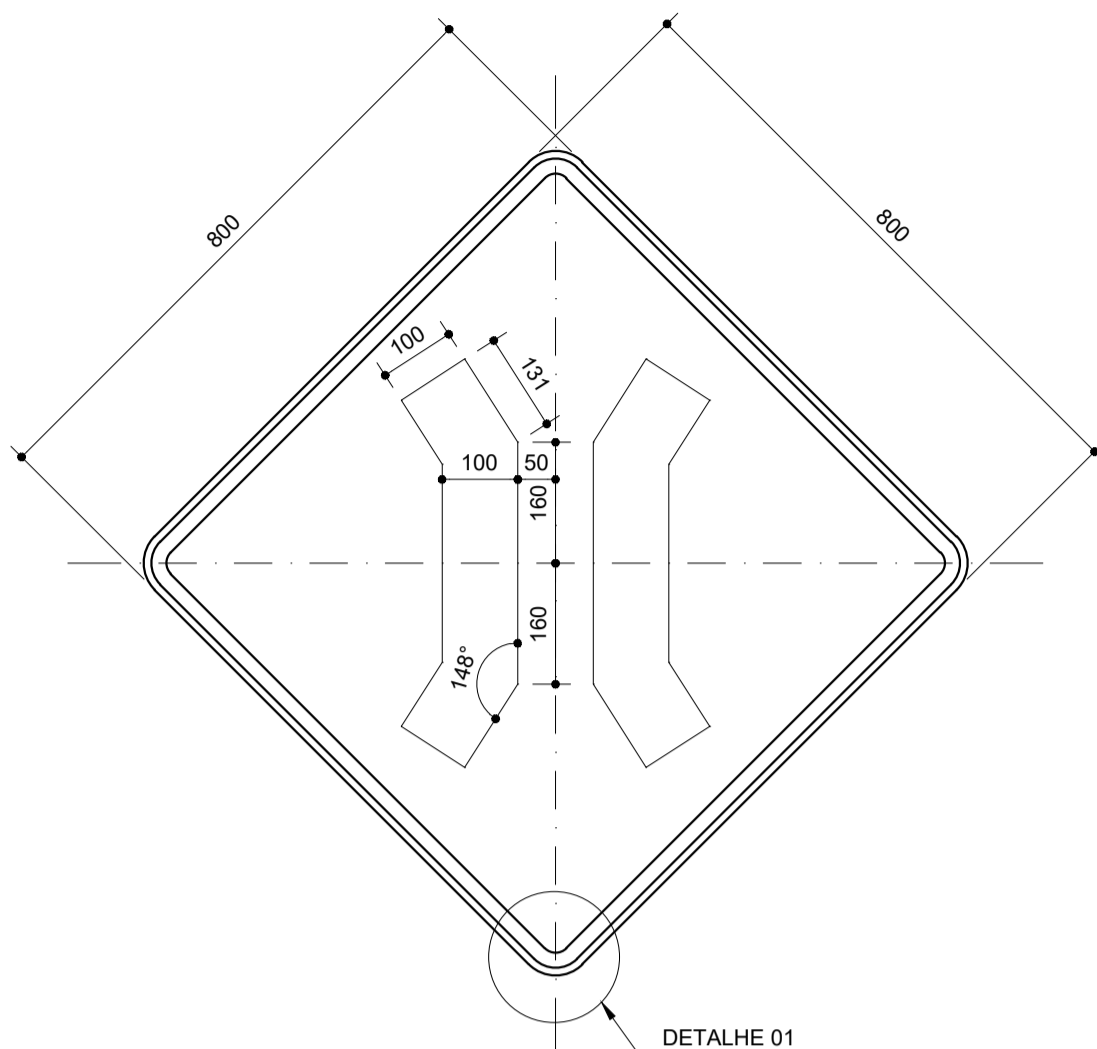


**C1 - PLACA DE ADVERTÊNCIA**  
ESC 1:10

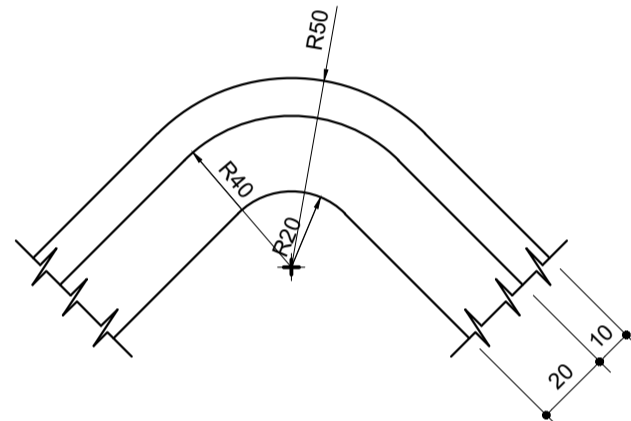


OBS:  
- COR AMARELA (PADRÃO MUNSELL - 10YR 7,5/14) - FUNDO E ORLA EXTERNA  
- COR PRETA (PADRÃO MUNSELL - N 0,5) - SÍMBOLO E ORLA INTERNA  
- COR PRETO FOSCO - VERSO DA PLACA

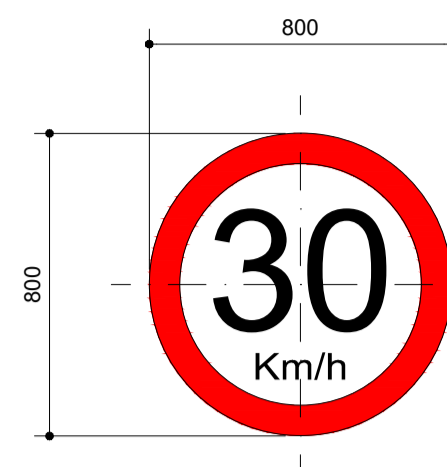
**C1 - DIAGRAMAÇÃO**  
ESC 1:10



**DETALHE 01**  
ESC 1:2

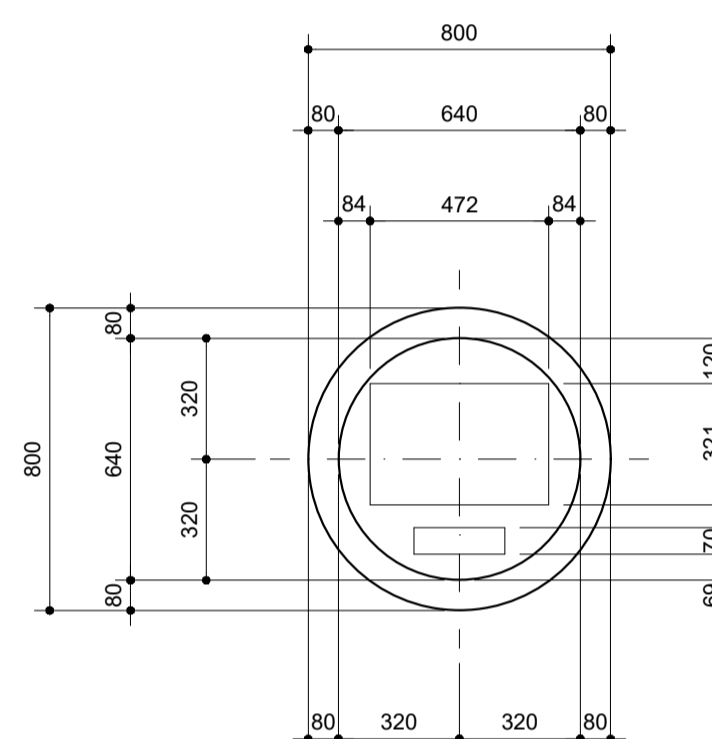


**C3 - PLACA DE REGULAMENTAÇÃO**  
ESC 1:20

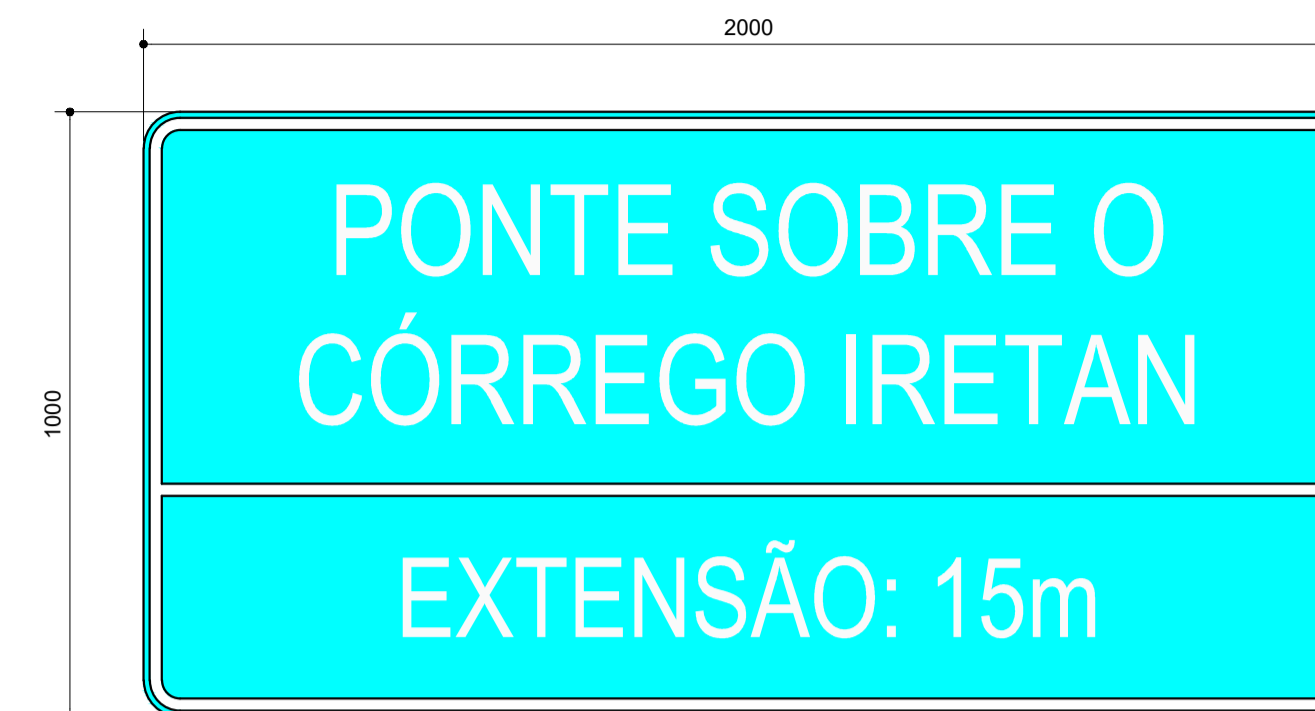


OBS:  
- COR VERMELHA (PADRÃO MUNSELL - 7,5 R 4/14) - ORLA  
- COR BRANCA (PADRÃO MUNSELL - N 9,5) - FUNDO  
- COR PRETA (PADRÃO MUNSELL - N 0,5) - LETRAS  
- COR PRETO FOSCO - VERSO DA PLACA  
- CARACTERES ALFANUMÉRICOS ADOTADO (STANDARD ALPHABETS FOR HIGHWAY AND PAVEMENT MARKINGS - SÉRIE D)

**C3 - DIAGRAMAÇÃO**  
ESC 1:20

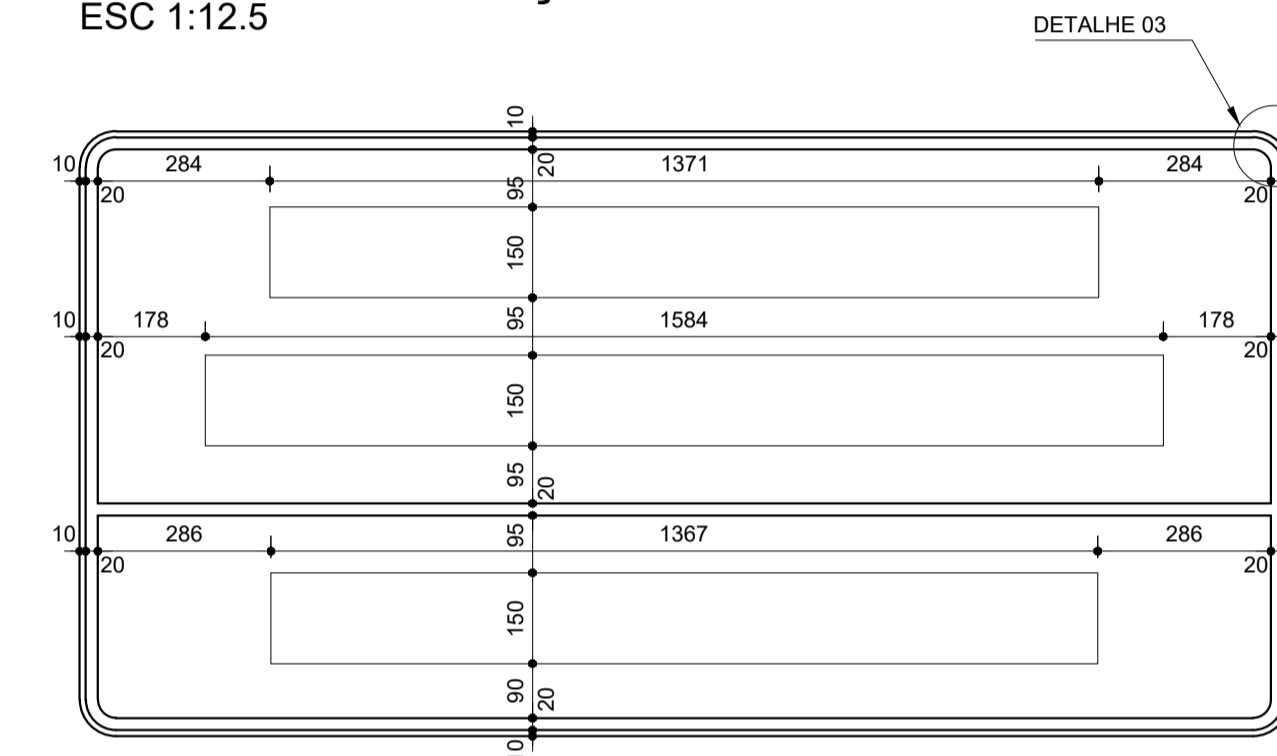


**C4 - PLACA DE IDENTIFICAÇÃO**  
ESC 1:12,5

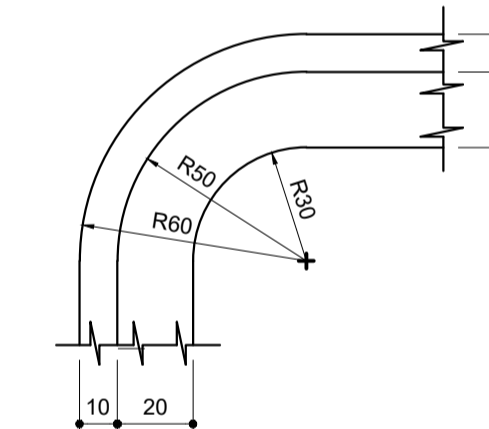


OBS:  
- COR AZUL (PADRÃO MUNSELL - 5 PB 2/8) - FUNDO E ORLA EXTERNA  
- COR BRANCA (PADRÃO MUNSELL - N 9,5) - ORLA INTERNA E LETRAS  
- COR PRETO FOSCO - VERSO DA PLACA  
- CARACTERES ALFANUMÉRICOS ADOTADO (H=15cm) = STANDARD ALPHABETS FOR HIGHWAY AND PAVEMENT MARKINGS - SÉRIE D

**C4 - DIAGRAMAÇÃO**  
ESC 1:12,5

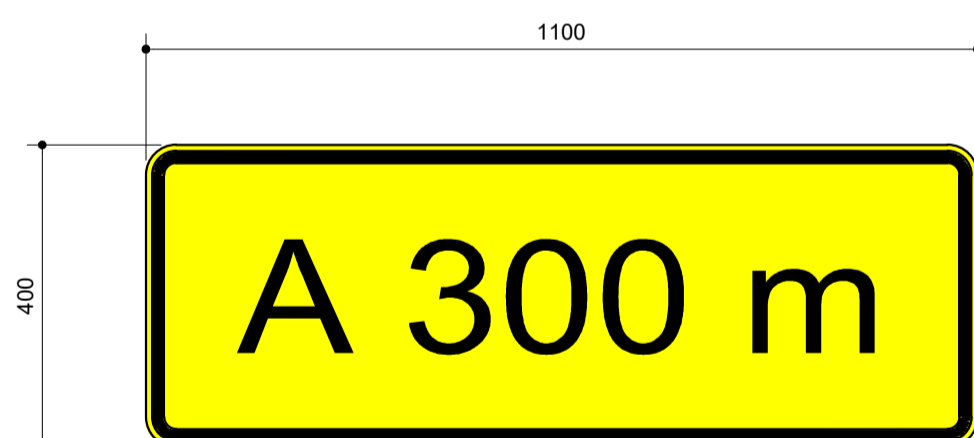


**DETALHE 03**  
ESC 1:2



OBS:  
01: COTAS EM MILÍMETROS  
02: DIREITOS AUTORAIS E PATRIMONIAIS RESERVADOS CONFORME:  
- LEI 5988, ARTIGO 6º ALÍNEA X, DE 14/12/1973  
- LEI 5194, ARTIGO 17º E 18º, DE 24/12/1966  
- RESOLUÇÃO CONFEA, Nº 260, DE 21/04/1979

**C2 - PLACA DE INFORMAÇÃO COMPLEMENTAR**  
ESC 1:10



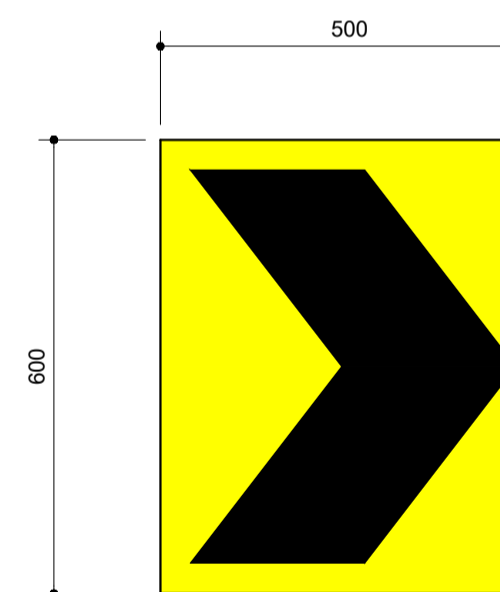
OBS:  
- COR AMARELA (PADRÃO MUNSELL - 10YR 7,5/14) - FUNDO E ORLA EXTERNA  
- COR PRETA (PADRÃO MUNSELL - N 0,5) - ORLA INTERNA E LETRAS  
- COR PRETO FOSCO - VERSO DA PLACA  
- CARACTERES ALFANUMÉRICOS ADOTADO (H=15cm) = STANDARD ALPHABETS FOR HIGHWAY AND PAVEMENT MARKINGS - SÉRIE D

**DETALHE DA SINALIZAÇÃO HORIZONTAL**  
ESC 1:10



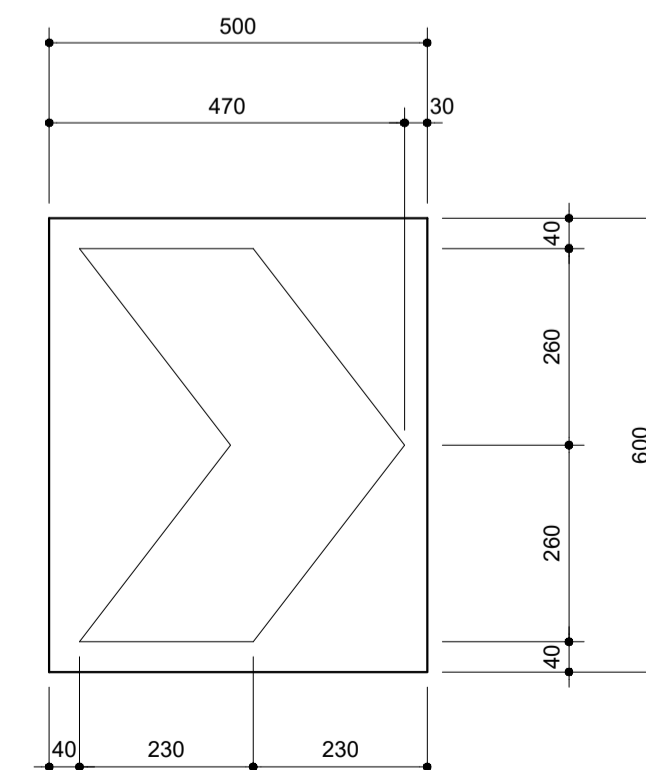
OBS:  
- COR AMARELA (PADRÃO MUNSELL - 10YR 7,5/14) - FUNDO

**C5 - PLACA DE ADVERTÊNCIA**  
ESC 1:10



OBS:  
- COR AMARELA (PADRÃO MUNSELL - 10YR 7,5/14) - FUNDO  
- COR PRETA (PADRÃO MUNSELL - N 0,5) - SÍMBOLO  
- COR PRETO FOSCO - VERSO DA PLACA

**C5 - DIAGRAMAÇÃO**  
ESC 1:10



**DETALHE 02**  
ESC 1:2

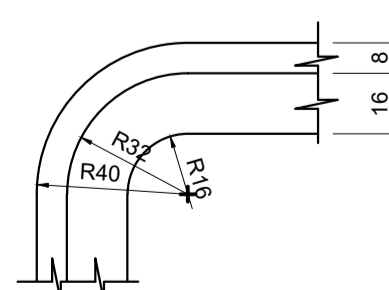


TABELA DE PENAS			
Nº	COR	COR ESP.	UNIDADE
1	VERMELHA	7	0,3
2	AMARELO	7	0,8
3	VERDE	7	0,5
4	CYAN	7	0,1
5	AZUL	7	0,2
6	MAGENTA	7	0,1
7	BRANCO	7	0,1
254	GRIZA	254	0,1

PARA EXECUÇÃO		CONFERIDO	
REVISÃO / DATA		ITENS ALTERADOS	
<b>PREFEITURA MUNICIPAL DE DEODÓPOLIS</b> SECRETARIA MUNICIPAL DE INFRAESTRUTURA E SERVIÇOS PÚBLICOS			
OBRA <b>PONTE SOBRE O Córrego IRETAN -</b> EST. 14ª LINHA 22°14'28,18" S - 54° 4'37,28" O		<b>SINALIZAÇÃO</b>	
LOCAL DEODÓPOLIS - MS		ÁREA 90,00m²	
AUTOR DO PROJETO JF ENGENHARIA DE ESTRUTURAS LTDA ENG. CIVIL ELOI AZEVEDO MEDEIROS DE LIMA CREA 9018/7-MS		PROPRIETÁRIO PREFEITURA MUNICIPAL DEODÓPOLIS	
TÍTULO SINALIZAÇÃO SINALIZAÇÃO - 2ª PARTE		FOLHA SINALIZAÇÃO 02/02	
ESCALA 1:500	DATA 26/10/2025	DESENHO NATHAN CORRÊA	APROVAÇÃO