

Blocos de enchimento					
Detalhe	Tipo	Nome	Dimensões(cm)		Quantidade
			hb	bx by	
1/2	Lajota cerâmica	B8/30/20	8	30 20	3798

Lajes										
Nome	Tipo	Dados			Peso próprio (kgf/m²)			Sobrecarga (kgf/m²)		Localizada
		Altura (cm)	Elevação (cm)	Nível (cm)	Adicional	Acidental	Adicional	Acidental		
L1	Pré-moldada	13	0	280	283	154	10	-	-	
L2	Pré-moldada	13	0	280	283	154	10	-	-	
L3	Pré-moldada	13	0	280	283	154	10	-	-	
L4	Pré-moldada	13	0	280	283	154	10	-	-	
L5	Pré-moldada	13	0	280	283	154	10	-	-	
L6	Pré-moldada	13	0	280	283	154	10	-	-	
L7	Pré-moldada	13	0	280	283	154	10	-	-	
L8	Pré-moldada	13	0	280	283	154	10	-	-	
L9	Pré-moldada	13	0	280	283	154	10	-	-	
L10	Pré-moldada	13	0	280	283	154	10	-	-	
L11	Pré-moldada	13	0	280	283	154	10	-	-	
L12	Pré-moldada	13	0	280	283	154	10	-	-	
L13	Pré-moldada	13	0	280	283	154	10	-	-	
L14	Pré-moldada	13	0	280	283	154	10	-	-	
L15	Pré-moldada	13	0	280	283	154	10	-	-	
L16	Pré-moldada	13	0	280	283	154	10	-	-	
L17	Pré-moldada	13	0	280	283	154	10	-	-	
L18	Pré-moldada	13	0	280	283	154	10	-	-	
L19	Pré-moldada	13	0	280	283	154	10	-	-	
L20	Pré-moldada	13	0	280	283	154	10	-	-	
L21	Pré-moldada	13	0	280	283	154	10	-	-	
L22	Pré-moldada	13	0	280	283	154	10	-	-	

Características dos materiais		
fck (kgf/cm²)	Ecs (kgf/cm²)	
350	352835	

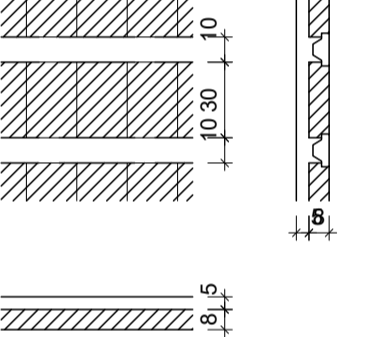
Pilares			
Nome	Seção (cm)	Elevação (cm)	Nível (cm)
P1	15x30	0	280
P2	15x30	0	280
P3	15x30	0	280
P4	15x30	0	280
P5	15x30	0	280
P6	15x30	0	280
P7	15x30	0	280
P8	15x30	0	280
P9	15x30	0	280
P10	15x30	0	280
P11	15x40	0	280
P12	15x30	0	280
P13	15x40	0	280
P14	15x40	0	280
P15	15x30	0	280
P16	15x30	0	280
P17	15x30	0	280
P18	15x40	0	280
P19	15x40	0	280
P20	15x40	0	280
P21	15x30	0	280
P22	15x30	0	280
P23	15x30	0	280
P24	15x30	0	280
P25	15x30	0	280
P26	15x30	0	280
P27	15x30	0	280
P28	15x30	0	280
P29	15x30	0	280
P30	15x30	0	280
P31	15x30	0	280
P32	15x30	0	280
P33	15x30	0	280
P34	15x30	0	280
P35	15x30	0	280
P36	15x30	0	280
P37	15x30	0	280
P38	15x30	0	280
P39	15x30	0	280
P40	15x30	0	280

Vigas			
Nome	Seção (cm)	Elevação (cm)	Nível (cm)
V1	15x30	0	280
V2	15x30	0	280
V3	15x30	0	280
V4	15x30	0	280
V5	15x30	0	280
V6	15x30	0	280
V7	15x30	0	280
V8	15x30	0	280
V9	15x30	0	280
V10	15x30	0	280
V11	15x30	0	280
V12	15x30	0	280
V13	15x30	0	280
V14	15x30	0	280
V15	15x30	0	280
V16	15x30	0	280
V17	15x30	0	280
V18	15x30	0	280
V19	15x30	0	280
V20	15x30	0	280
V21	15x30	0	280
V22	15x30	0	280
V23	15x30	0	280
V24	15x30	0	280
V25	15x30	0	280
V26	15x30	0	280
V27	15x30	0	280
V28	15x30	0	280

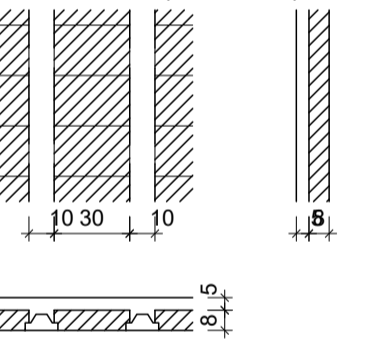
Legenda dos pilares	
	Pilar que morre
	Pilar que passa

Legenda das vigas e paredes	
	Viga

Detalhe 1 (esc. 1:30)



Detalhe 2 (esc. 1:30)



### Forma do pavimento LAJE DE FORRO

escala 1:100

CENTRO DIA RUA AVELINO SILVÉRIO SCHNEIDER, LOTE Nº223 DA QUADRA Nº306 -LOTEAMENTO MERCOSUL II BAIRRO PROGRESSO - MUNICÍPIO DE TIO HUGO - RS					
PROPRIETÁRIO:  PREFEITURA MUNICIPAL DE TIO HUGO	RESPONSÁVEL TÉCNICO:  JEAN BERARDI MANICA ENG. CIVIL CREA-RS 133.545-0	DESENHO:  Jean Berardi Manica	ÁREA:  338,95m²	ESCALA:  1/100	PRANCHA:  16
PROJETO:  PILARES DE SUSTENTAÇÃO PAVIMENTO LAJE DE FORRO	DATA:  OUTUBRO 2025				