

PLANTA E DETALHES ESTACAS

AÇO	N	DIAM (mm)	QUANT	C.UNIT (cm)	C.TOTAL (cm)
CA60	1	5.0	104	69	7176
	2	5.0	220	85	18700
	3	5.0	420	115	48300
CA50	4	8.0	40	200	8000
	5	10.0	202	300	60600

Resumo do aço

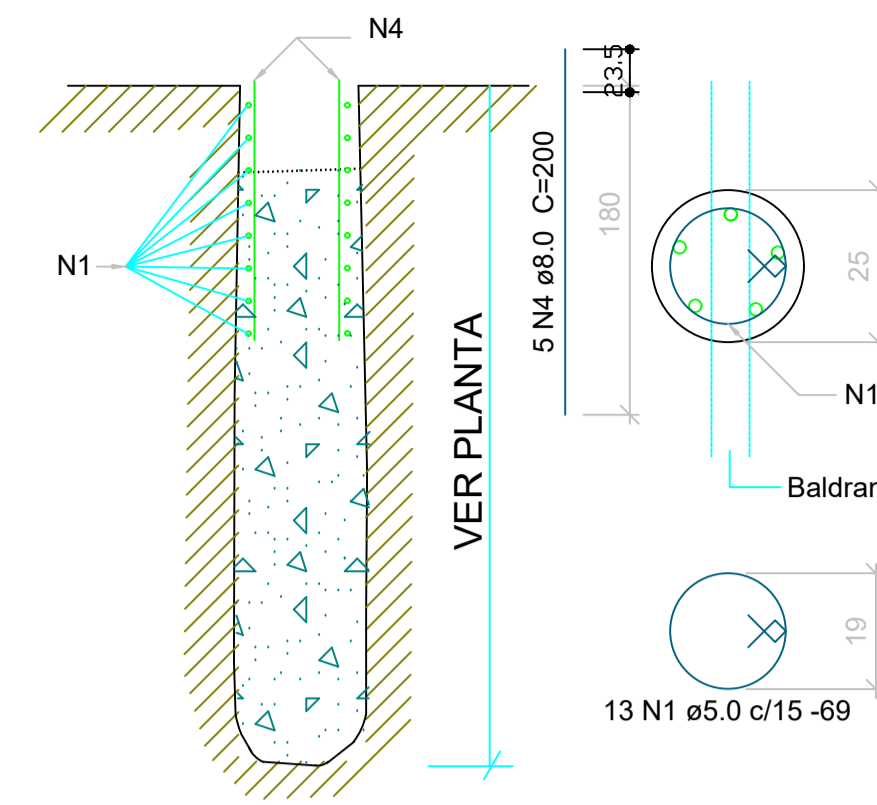
AÇO	DIAM (mm)	C.TOTAL (m)	PESO + 10 % (kg)
CA50	8.0	80	34,76
	10.0	606	411,29
CA60	5.0	741,76	125,65
PESO TOTAL (kg)			
CA50			446,1
CA60			125,65

Volume de concreto (C-25 MPa) = 15,39 m³

OBSERVAÇÕES: (ESTACAS DE CONCRETO)

- VER A PROFUNDIDADE DE CADA ESTACA AO LADO DAS MESMAS
- USAR ESPAÇADORES E POSICIONADORES ENTRE O SOLO E A FERRAGEM
- CASO NÃO EXISTA CASCALHO NA PONTA DA ESTACA, A MESMA DEVERÁ SER APOIADA ANTES DA CONCRETAGEM
- A CONCRETAGEM DEVERÁ SER REALIZADA DE MANEIRA QUE NÃO PROVOQUE DESBARRANCAMENTO DE TERRA
- USAR ADITIVO PLASTIFICANTE NO CONCRETO, CASO NÃO SEJA USADO O ADITIVO PLASTIFICANTE, O CONCRETO DEVERÁ SER APOIADO A CADA METRO DE PROFUNDIDADE DA ESTACA
- CONCRETO FCK=25MPa E AÇO CA50
- COBRIMENTO DA ARMADURA = 3cm
- A PROFUNDIDADE APRESENTADA EM PROJETO DEVE SER EM TERRENO NATURAL
- CASO HAJA ATERRO, ACRESCENTAR À ALTURA DA ESTACA A ALTURA DO ATERRO

SOB VIGAS - Ø25 (x8)



Relação do aço

AÇO	N	DIAM	Q	UNIT (cm)	C.TOTAL (cm)
CA60	1	5.0	140	74	10360
	2	5.0	20	94	1880
	3	5.0	20	23	460
	4	6.3	55	213	11715
CA50	5	6.3	42	244	10248
	6	6.3	105	252	26460
	7	6.3	22	228	5016
	8	10.0	136	118	16048

Resumo do aço

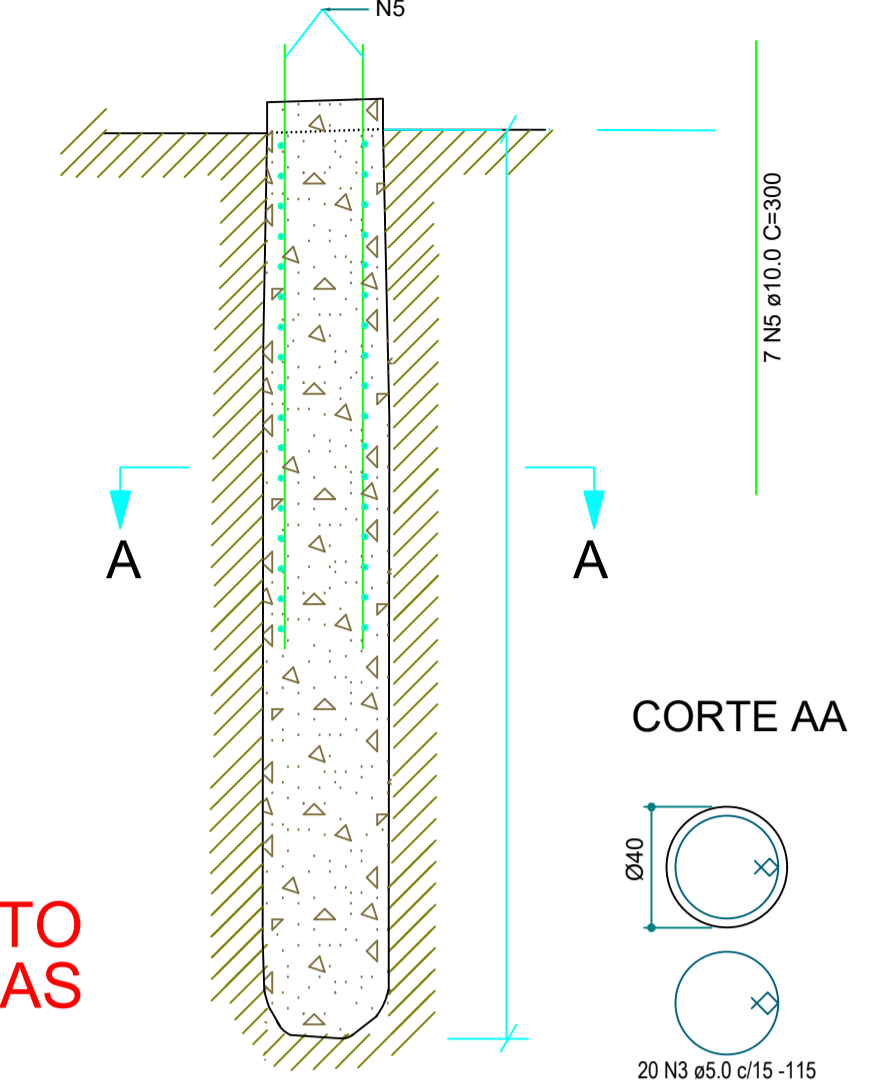
AÇO	DIAM	C.TOTAL (m)	PESO + 10 % (kg)
CA50	6.3	534.4	144
	10.0	160.5	108.9
CA60	5.0	127	21.5
PESO TOTAL			
CA50			252.9
CA60			21.5

Vol. de concreto total (C-30) = 8,69 m³
Área de forma total = 53,78 m²

DETALHAMENTO DAS ESTACAS

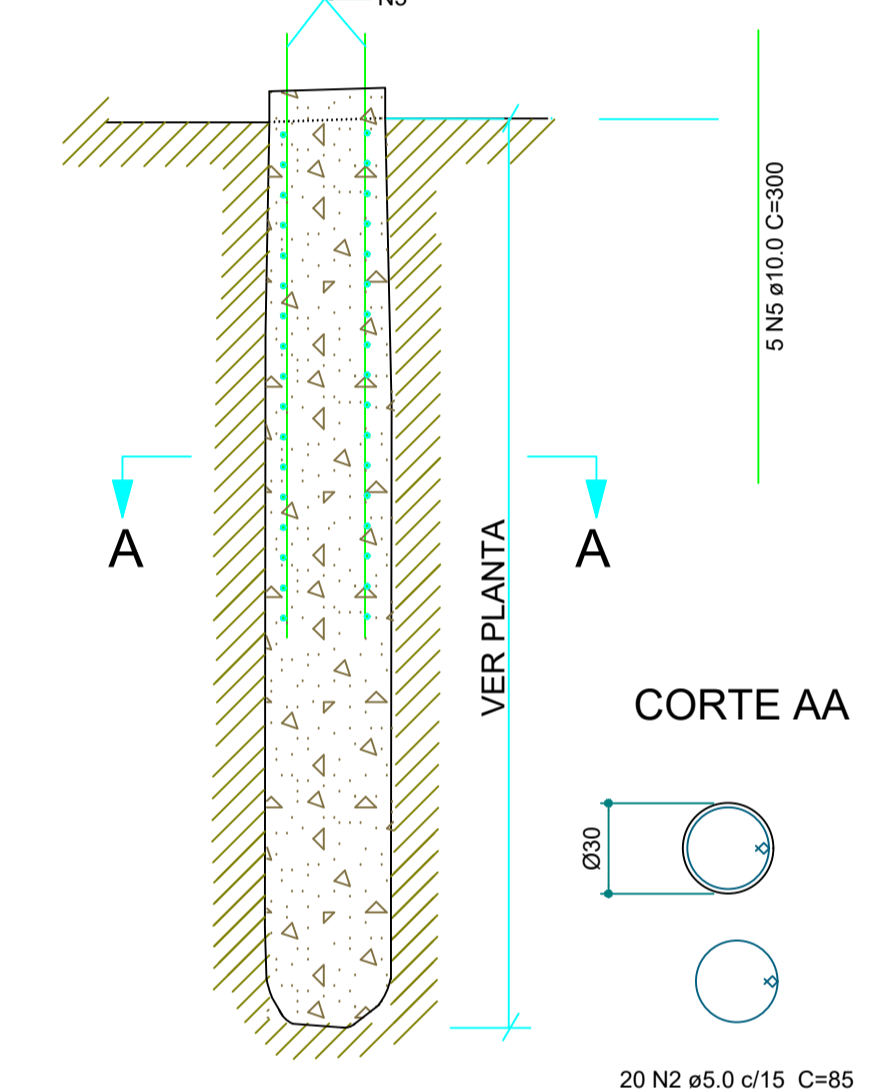
ESTACA ESCAVADA - Ø40 (x21)

(Esc 1:25)



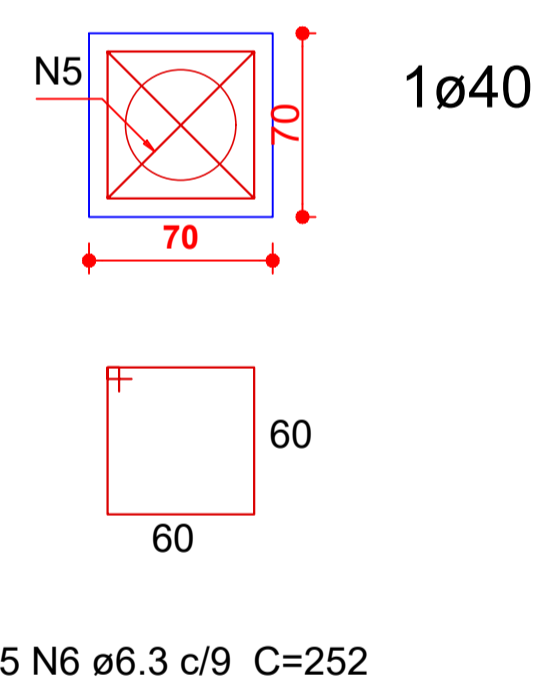
ESTACA ESCAVADA - Ø30 (x11)

(Esc 1:25)

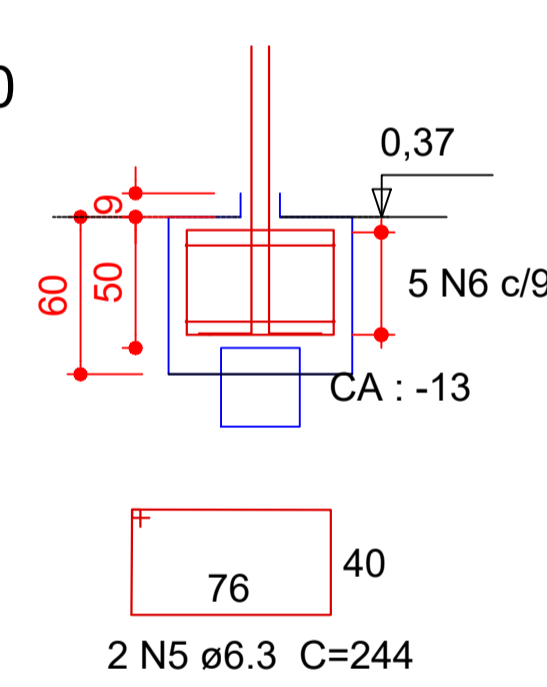


B2=B6=B7=B8=B9=B10=B11=B12=B13=B17=B18
B19=B20=B21=B25=B28=B29=B31=B36=B38=B40

PLANTA



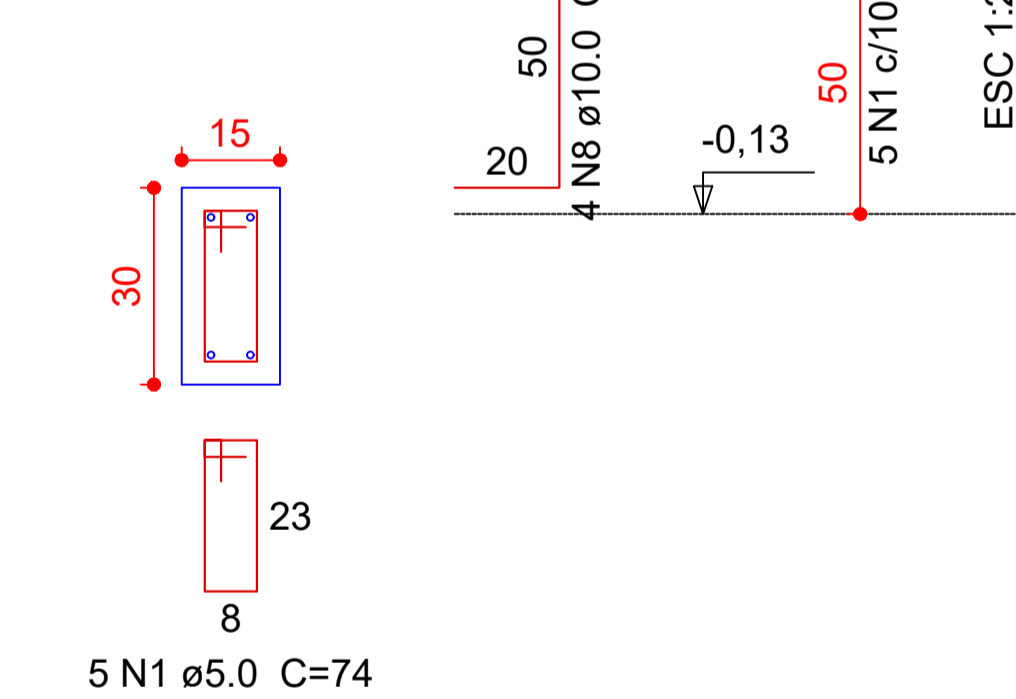
CORTE



P1=P2=P6=P7=P8=P9=P10=P11=P12=P13=P14
=P15=P16=P17=P18=P19=P20=P21=P23=P25
=P26=P28=P29=P31=P32=P33=P35=P39

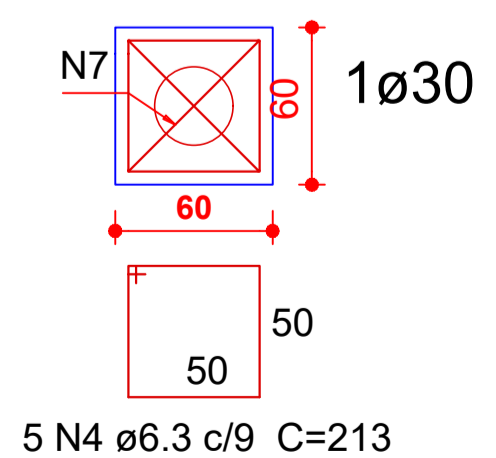
BALDRAME - L1

ESC 1:20

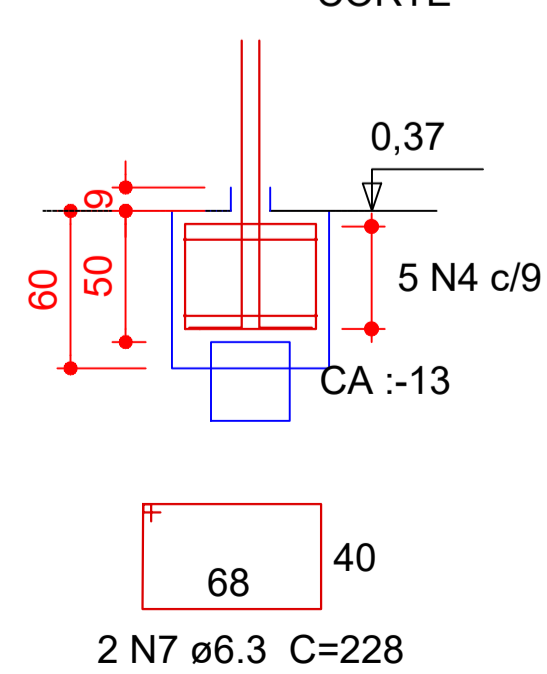


B1=B4=B14=B15=B16=B23=B26=B32=B33=B35=B39

PLANTA



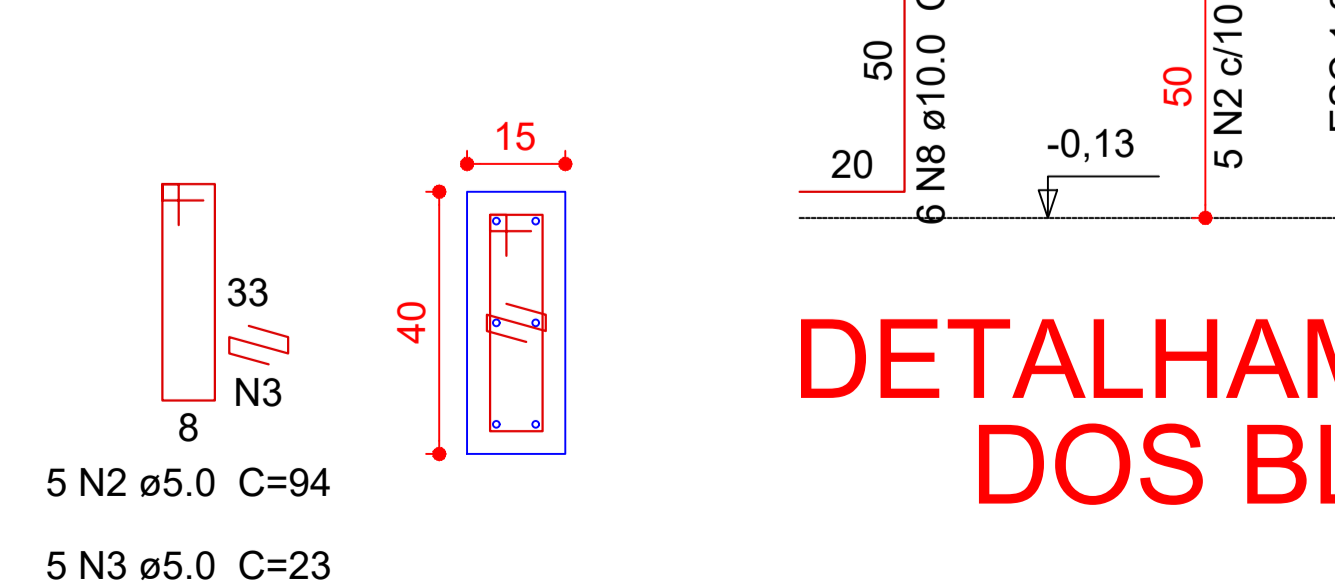
CORTE



P4=P36=P38=P40

BALDRAME - L1

ESC 1:20



DETALHAMENTO DOS BLOCOS

APROVAÇÃO DE PROJETO:

GOVERNO DE VILA PROPÍCIO

SECRETARIA DE GESTÃO E PLANEJAMENTO



PROJETO DE ESTRUTURA

CONSTRUÇÃO CRÁS

ENDEREÇO DA OBRA: Rua 5, Quadra 43, Lotes 02 e 04, Centro

PROPRIETÁRIO: Governo de Vila Propício - Goiás
CNPJ: 01.612.817/0001-83

AUTOR DO PROJETO: Duarte Oliveira Serviços de Engenharia Ltda
CNPJ: 61.401.586/0001-90
Engº Civil: Raiane Duarte de Oliveira
CREA: 1020958812/D-60

CONTEÚDO: Projeto de estrutura:
Armações dos Blocos, Armações dos Arranques, Planta e Detalhe das Estacas.

ÁREA DO TOTAL:	DESENHO TÉCNICO:	ESCALA:	FOLHA:
191,06 m²	Valdir Mariano	INDICADA	06/06
	DATA:	FORMATO:	
	27/05/2026	A1	