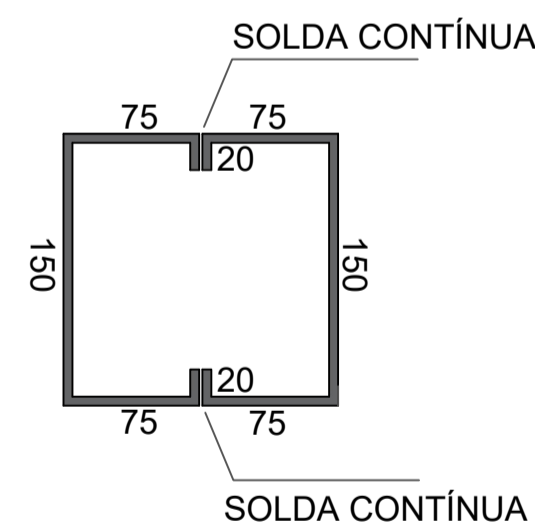


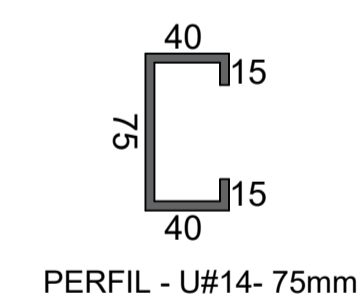
PLANTA BAIXA ESTRUTURA COBERTURA

PROJETO ARQUITETONICO
ESCALA: 1/100

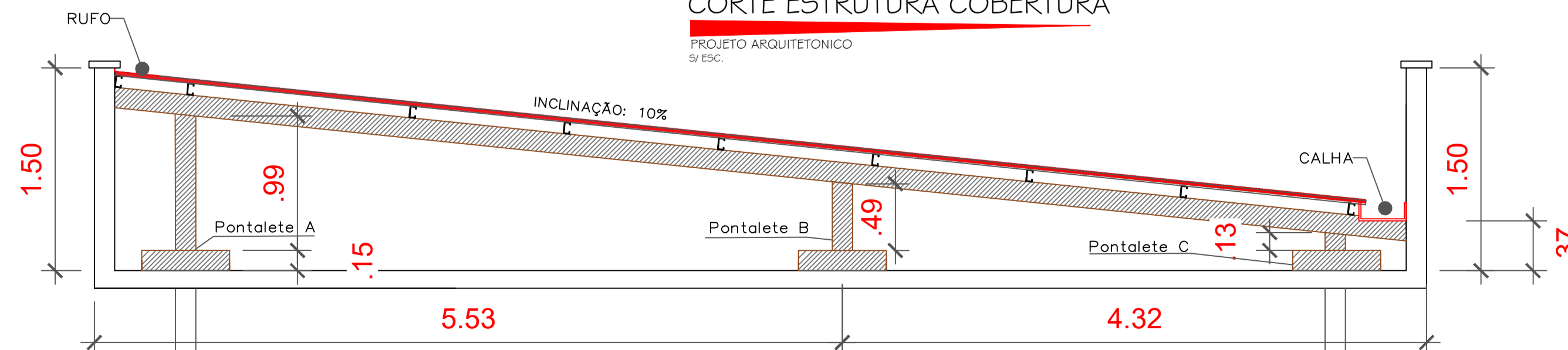
PERFIL METÁLICO ENRIJECIDO
UE 2X - 150x75x20 CHAPA #14



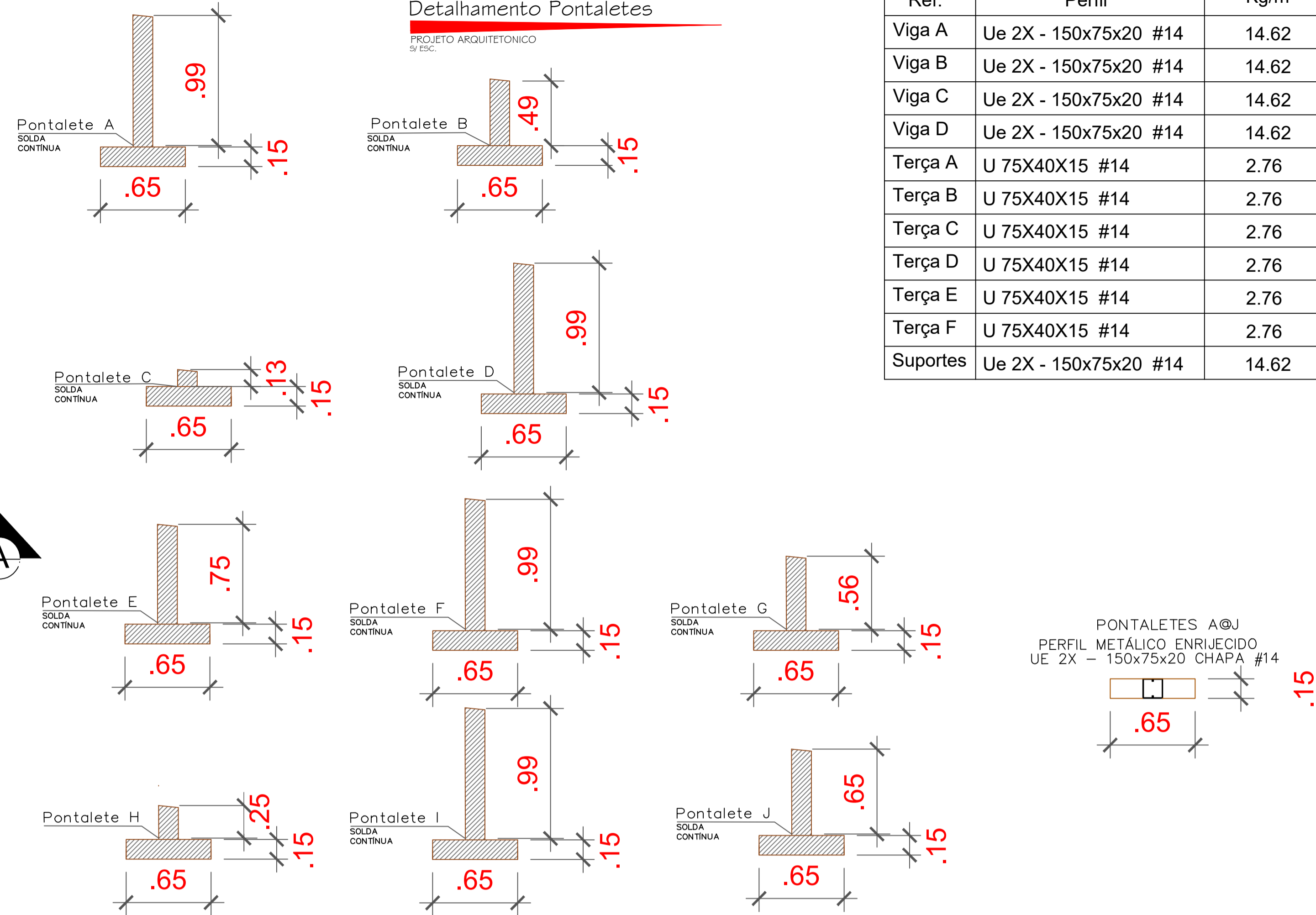
PERFIL TIPO U
U 75X40X15 CHAPA #14



CORTE ESTRUTURA COBERTURA



Detalhamento Pontaletes



Detalhamento Perfis

PROJETO ARQUITETONICO
5/ ESC.

Ref.	Perfil	Kg/m	Comprimento Linear	Peso (Kg)
Viga A	Ue 2X - 150x75x20 #14	14.62	135.10m	1975.16
Viga B	Ue 2X - 150x75x20 #14	14.62	32.00 m	467.84
Viga C	Ue 2X - 150x75x20 #14	14.62	18.80 m	274.85
Viga D	Ue 2X - 150x75x20 #14	14.62	45.00 m	657.90
Terça A	U 75X40X15 #14	2.76	28.80 m	79.49
Terça B	U 75X40X15 #14	2.76	56.00 m	154.56
Terça C	U 75X40X15 #14	2.76	65.00 m	179.40
Terça D	U 75X40X15 #14	2.76	16.50 m	45.54
Terça E	U 75X40X15 #14	2.76	3.00 m	8.28
Terça F	U 75X40X15 #14	2.76	28.80 m	79.49
Suportes	Ue 2X - 150x75x20 #14	14.62	54.27 m	793.43
			TOTAL	4715.94

APROVAÇÃO DE PROJETO:
GOVERNO DE VILA PROPÍCIO

SECRETARIO DE GESTÃO E PLANEJAMENTO



PROJETO ESTRUTURA DA COBERTURA
CONSTRUÇÃO CRÁS

ENDEREÇO DA OBRA: Rua 5, Quadra 43, Lotes 02 e 04, Centro

PROPRIETÁRIO: Governo de Vila Propício - Goiás
CNPJ: 01.612.817/0001-83

AUTOR DO PROJETO: Duarte Oliveira Serviços de Engenharia Ltda
CNPJ: 61.401.586/0001-90
Engº Civil: Raiane Duarte de Oliveira
CREA: 1020958812/D-GO

CONTEÚDO: Estrutura da cobertura:
Planta Baixa da Estrutura de Cobertura, Detalhes Executivos e Quantitativos.

ÁREA DO TOTAL: 191,06 m²	DESENHO TÉCNICO: Valdir Mariano	ESCALA: INDICADA	FOLHA: 01/01
	DATA: 27/05/2026	FORMATO: A1	