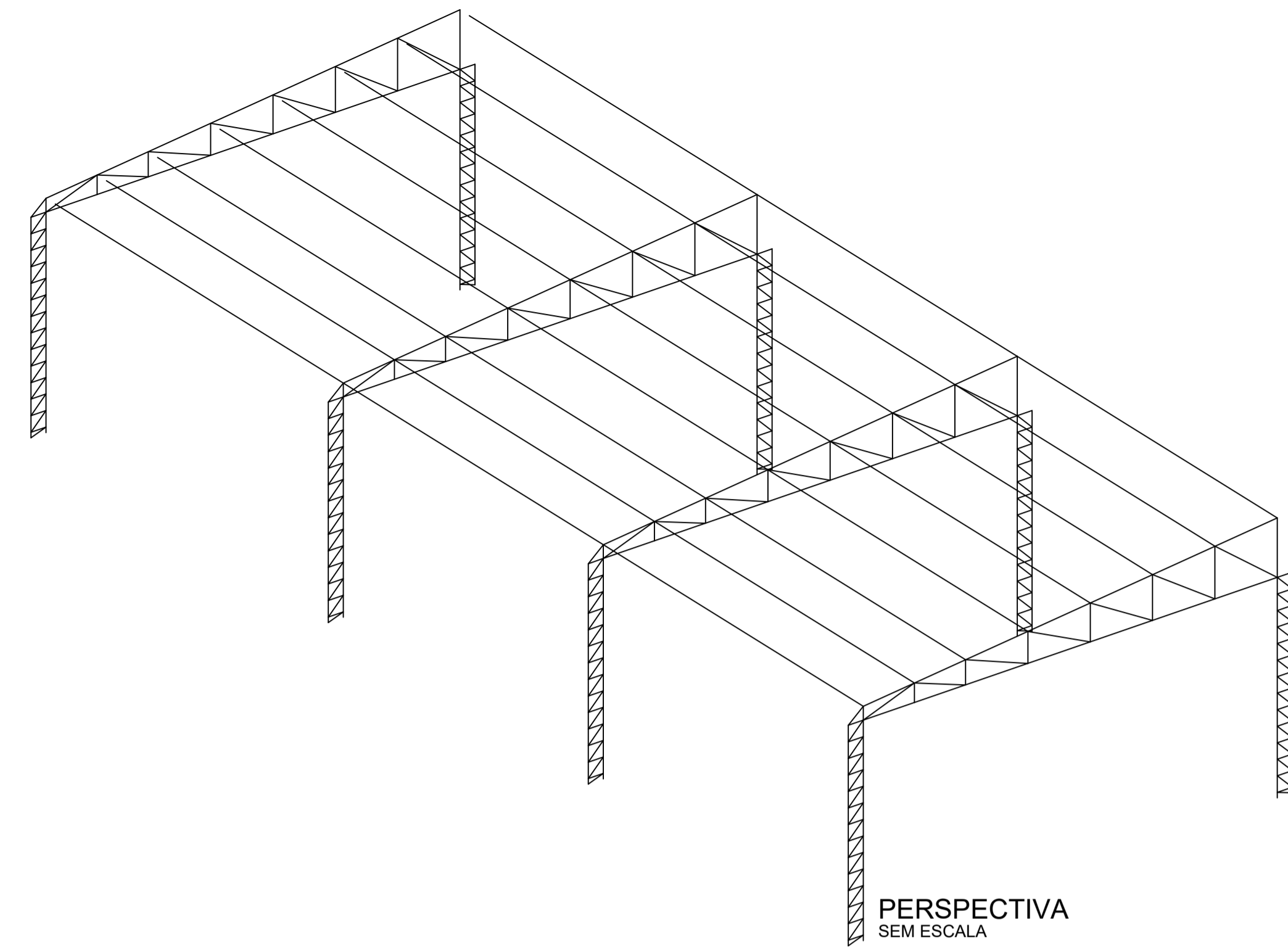
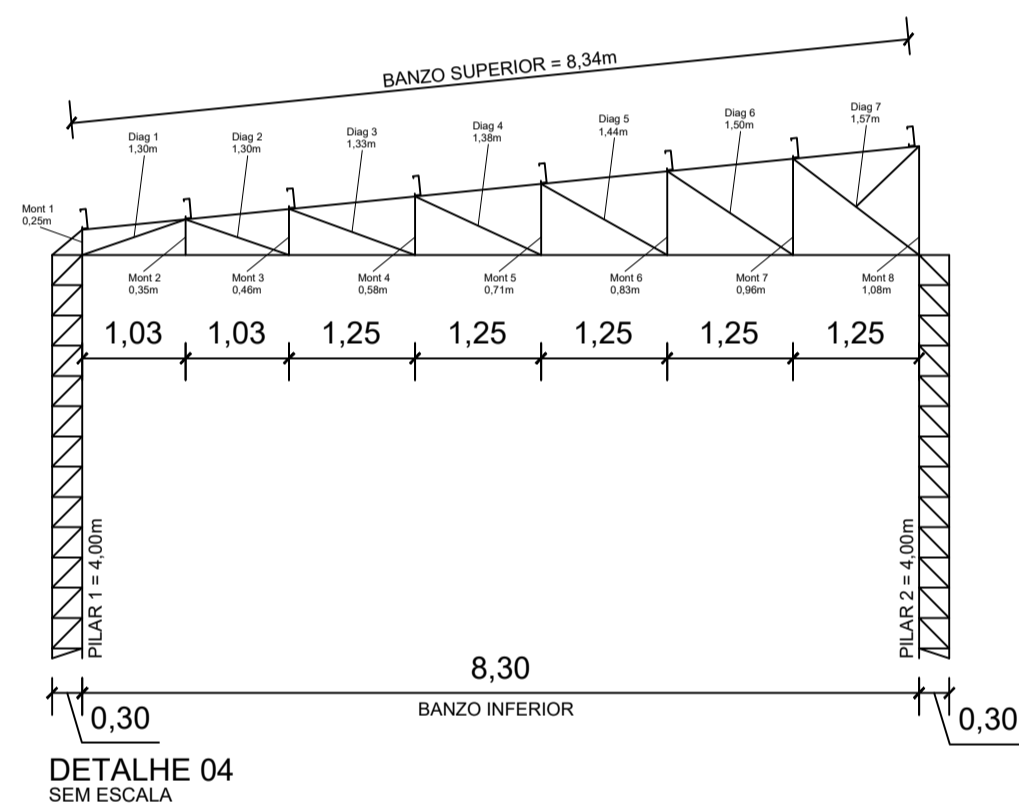


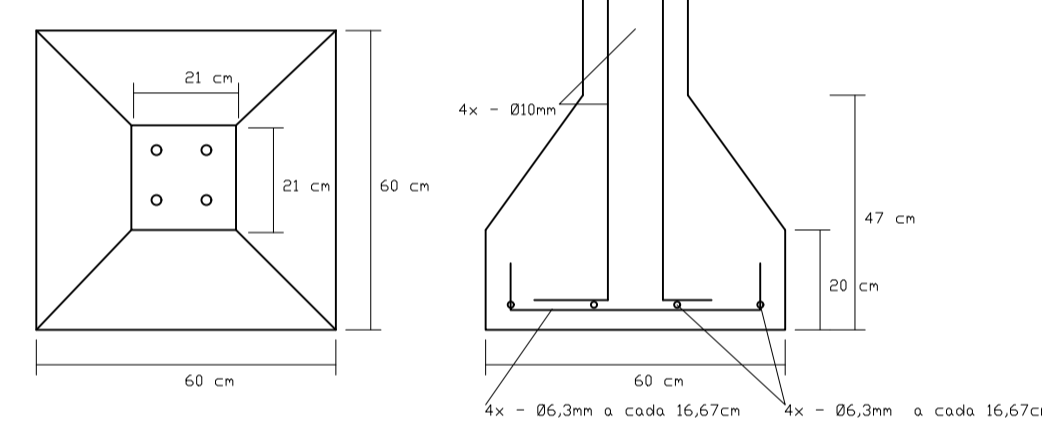
VISTA SUPERIOR
ESCALA 1:75



PERSPECTIVA
SEM ESCALA



DETALHE 04
SEM ESCALA



DETALHE 05 - SAPATAS
SEM ESCALA

Tabela de Quantitativos Geral

Peso total do Galpão: 3.223,90 kg

Banzos

Elemento	Perfil	Tamanho p/ Tes.	Tesouras	Tamanho total	Peso total
Banzo Superior	U 110 x 50 x 4,25	8,342 m	4	33,366 m	227,81 kg
Banzo Inferior	U 120 x 30 x 3	8,31 m	4	33,2 m	138 kg
TOTAL				66,57 m	365,81 kg

Montantes

Elemento	Perfil	Tamanho p/ Tes.	Tesouras	Tamanho total	Peso total
Montantes	U 100 x 40 x 1,8	5,22 m	4	20,87 m	66,48 kg

Diagonais

Elemento	Perfil	Tamanho Tesoura	Quant.	Tamanho Tot.	Peso Total
Diagonais	U 100 x 50 x 3,35	9,82 m	4	39,27 m	201,36 kg

Terças

Elemento	Perfil	Tamanho p/ Mód	Quant.	Tamanho total	Peso total
Terça	EU 190 x 55 x 20 x 3,35	7,25 m	24	174,00 m	1728,65 kg

Contraventamentos

Elemento	Perfil	Tamanho p/ Mód	Quant.	Tamanho total	Peso total
Contravent.	1'	11,06 m	8	88,42 m	351,91 kg

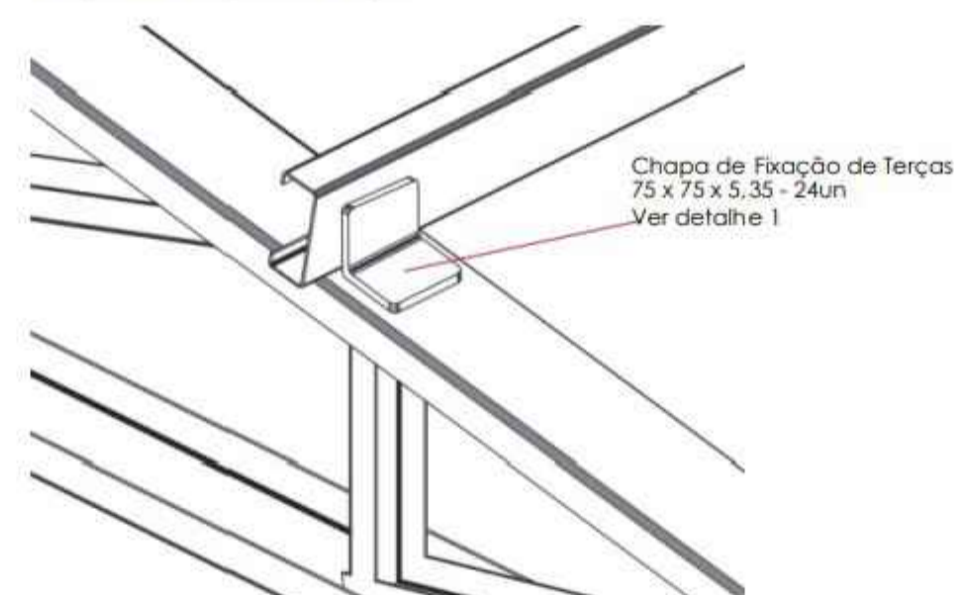
Pilar

Elemento	Perfil	Tamanho	Quant.	Tamanho total	Peso total
Banzo Pilar	U 200 x 75 x 1	4 m	16	64 m	171,36 kg
Diag Pilar	U 180 x 50 x 2,65	0,43 m	104	44,72 m	253,85 kg
Mont Pilar	U 180 x 50 x 2,65	0,3 m	104	31,5 m	67,48 kg
TOTAL					492,69 kg

Travamentos

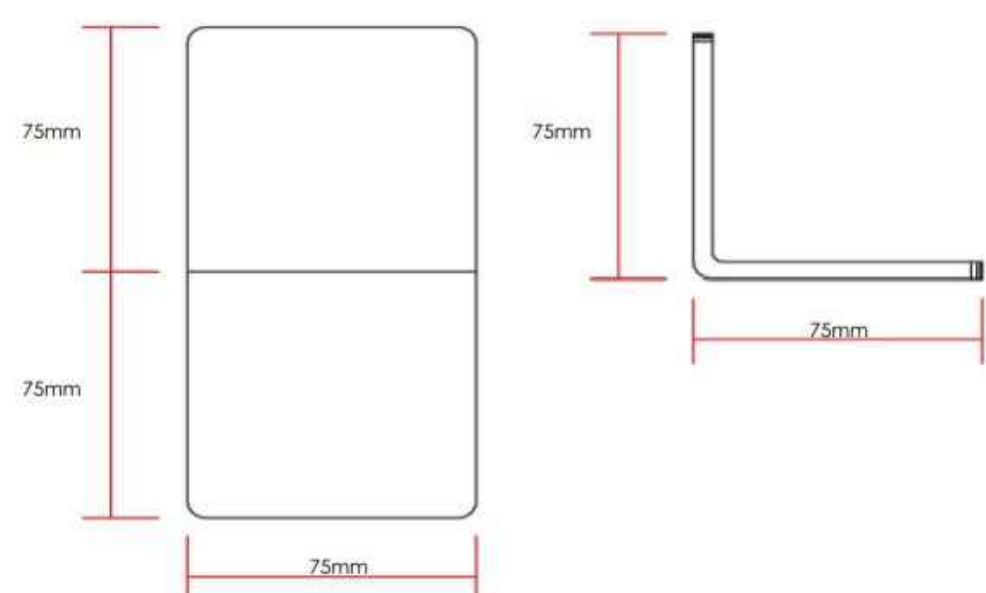
Elemento	Perfil	Tamanho p/ Tes.	Tesouras	Tamanho total	Peso total
Travamentos	U 100 x 50 x 3,35	0,79 m	4	4,00 m	17,00 kg

Chapa de Fixação de Terça

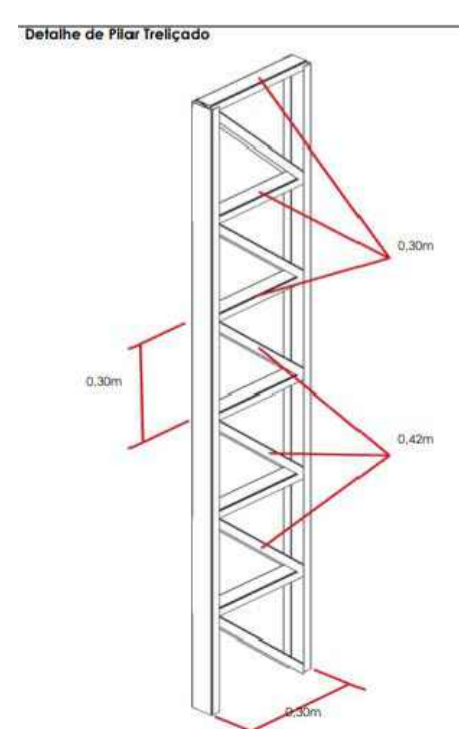


DETALHE 02
SEM ESCALA

Detalhe 1



DETALHE 01
SEM ESCALA



DETALHE 03
SEM ESCALA

Tabela de Quantitativos de Cada Tesoura

Peso total da Tesoura: 162,26 kg

Banzos

Elemento	Perfil	Tamanho Unit.	Quant.	Tamanho Total	Peso total
Banzo Superior	U 110 x 50 x 4,25	8,342 m	1	8,342 m	56,96 kg
Banzo Inferior	U 120 x 30 x 3	8,31 m	1	8,31 m	34,29 kg
TOTAL				16,642 m	91,25 kg

Montantes

Elemento	Perfil	Tamanho Unit.	Quant.	Tamanho Total	Peso total
Mont 10	U 100 x 40 x 1,8	1080,00 mm	1	1080,00 mm	6,33 kg
Mont 7	U 100 x 40 x 1,8	957,34 mm	1	957,34 mm	2,38 kg
Mont 6	U 100 x 40 x 1,8	831,95 mm	1	831,95 mm	2,07 kg
Mont 5	U 100 x 40 x 1,8	706,57 mm	1	706,57 mm	1,76 kg
Mont 4	U 100 x 40 x 1,8	581,18 mm	1	581,18 mm	1,45 kg
Mont 3	U 100 x 40 x 1,8	455,79 mm	1	455,79 mm	1,13 kg
Mont 2	U 100 x 40 x 1,8	352,90 mm	1	352,90 mm	0,88 kg
Mont 1	U 100 x 40 x 1,8	250,00 mm	1	250,00 mm	0,62 kg
TOTAL				5,22 m	16,62 kg

Diagonais

Elemento	Perfil	Tamanho Unit.	Quant.	Tamanho Total	Peso total
Diag 7	U 100 x 50 x 3,35	1574,27 mm	1	1574,27 mm	8,07 kg
Diag 6	U 100 x 50 x 3,35	1501,32 mm	1	1501,32 mm	7,70 kg
Diag 5	U 100 x 50 x 3,35	1435,64 mm	1	1435,64 mm	7,36 kg
Diag 4	U 100 x 50 x 3,35	1378,26 mm	1	1378,26 mm	7,07 kg
Diag 3	U 100 x 50 x 3,35	1330,25 mm	1	1330,25 mm	6,82 kg
Diag 2	U 100 x 50 x 3,35	1298,60 mm	1	1298,60 mm	6,66 kg
Diag 1	U 100 x 50 x 3,35	1298,60 mm	1	1298,60 mm	6,66 kg
TOTAL				9,82 m	50,34 kg

Travamentos

Elemento	Perfil	Tamanho Unit.	Quant.	Tamanho Total	Peso total
Trav 1	U 100 x 50 x 3,35	787,14 mm	1	790,00 mm	4,05 kg
TOTAL				0,79 m	4,05 kg



PREFEITURA MUNICIPAL DE
ROLIM DE MOURA / RO

PROJETO COBERTURA METÁLICA

CONTEUDO: VISTA SUPERIOR, PERSPECTIVA, DETALHE 01, DETALHE 02, DETALHE 03, DETALHE 04, DETALHE SAPATA, TABELA QUANTITATIVA

FOLHA:
2/2

OBRA:
EDIFICAÇÃO (SERVIÇO DE ATENDIMENTO MÓVEL DE URGÊNCIA - SAMU)

PROPRIETÁRIO:
PREFEITURA MUNICIPAL DE ROLIM DE MOURA

CNPJ:
04.394.805.0001-18

ENDEREÇO DA OBRA:
AV. RECIFE - BAIRRO PLANALTO - ROLIM DE MOURA - RO

LOTE: 001	QUADRA: 021	SETOR: 001	ART: 2320268500458253	DATA: FEV/2026
--------------	----------------	---------------	--------------------------	-------------------

QUADRO DE ÁREAS:
VIDE PRANCHA ARQUITETÔNICA

ASSINATURAS:

ALDAIR JÚLIO PEREIRA
PREFEITO MUNICIPAL

IRLAMAIRE DE MENEZES
Engenheira Civil
CREA: 24818D RO

APROVAÇÃO: