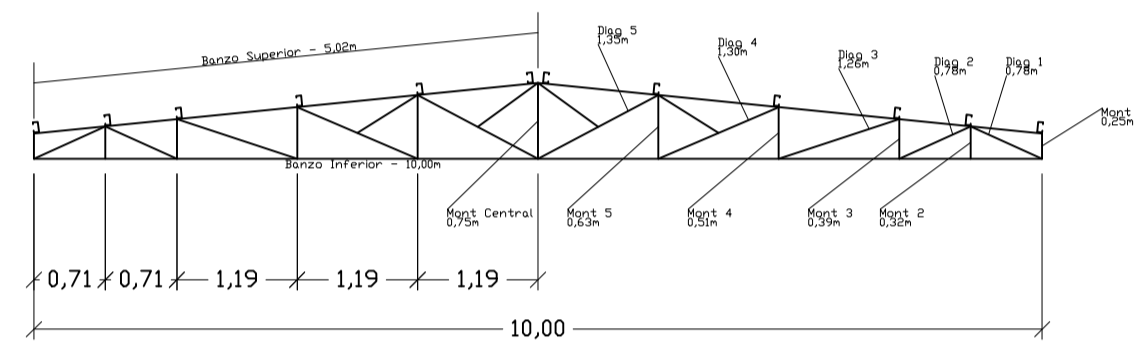
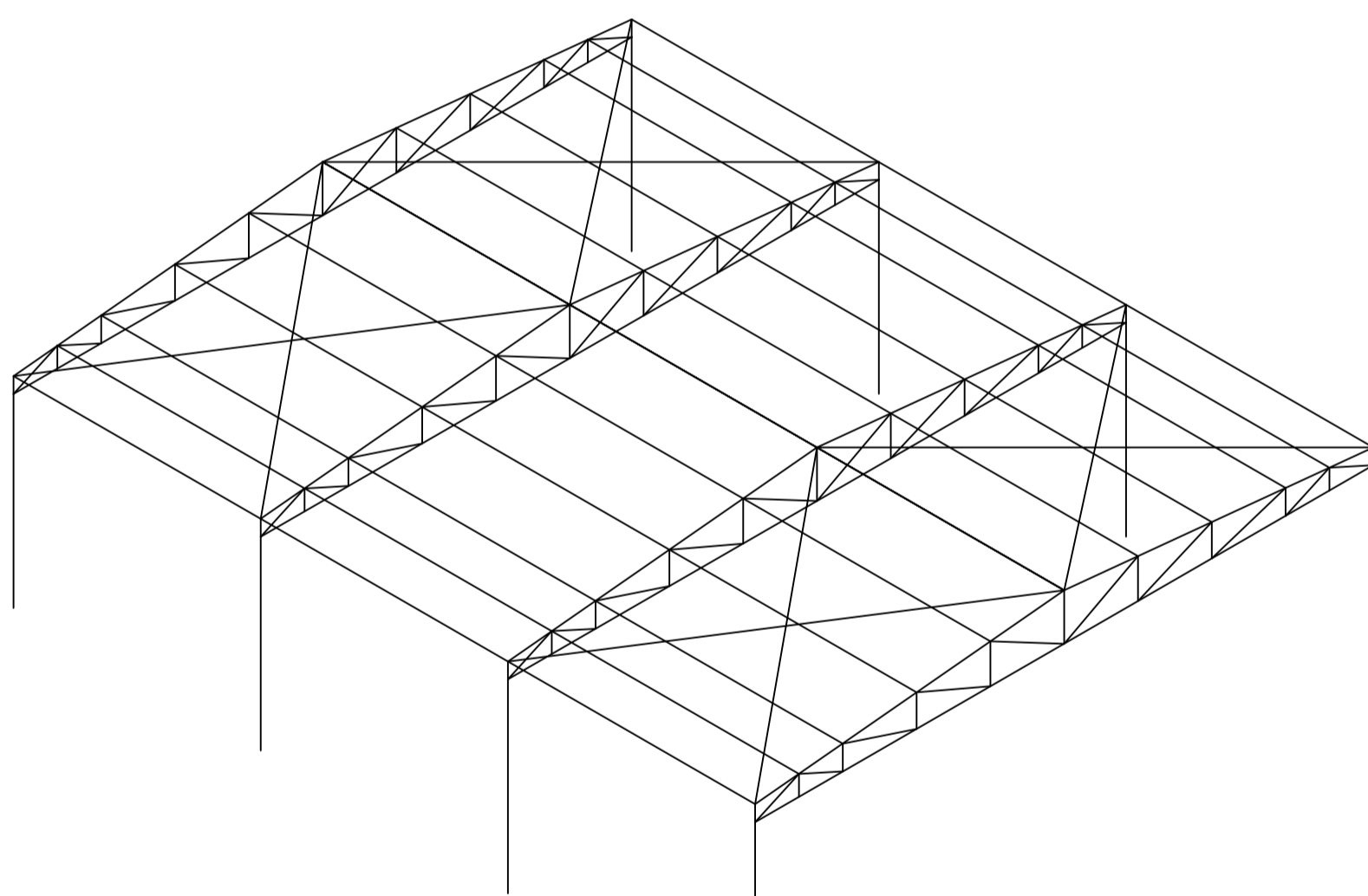


VISTA SUPERIOR
ESCALA 1:75



DETALHE 03
SEM ESCALA



PERSPECTIVA
SEM ESCALA

Verificações

Perfis da Tesoura	Verificação 1	Verificação 2
Banzo Superior U 100 x 50 x 2,65	0%	88%
Banzo Inferior U 100 x 40 x 2,25	89%	0%
Montantes U 100 x 40 x 2	13%	14%
Diagonais U 100 x 40 x 2	10% / 37%	29% / 41%
Terças EU 100 x 50 x 17 x 2	88,00%	10%

Tabela de Quantitativos Geral

Peso total do Galpão: 1.287,07 kg

Banzos

Elemento	Perfil	Tamanho p/ Tes.	Tesouras	Tamanho total	Peso total
Banzo Superior	U 100 x 50 x 2,65	10,05 m	4	40,2 m	162,99 kg
Banzo Inferior	U 100 x 40 x 2,25	10 m	4	40 m	123,93 kg
TOTAL				80,2 m	286,92 kg

Montantes

Elemento	Perfil	Tamanho p/ Tes.	Tesouras	Tamanho total	Peso total
Montantes	U 100 x 40 x 2	4,96 m	4	19,84 m	57,4 kg

Diagonais

Elemento	Perfil	Tamanho Tesoura	Quant.	Tamanho Tot.	Peso Total
Diagonais	U 100 x 40 x 2	10,92 m	4	43,7 m	120,44 kg

Terças

Elemento	Perfil	Tamanho p/ Mód	Quant.	Tamanho total	Peso total
Terça	EU 100 x 50 x 17 x 2	4 m	36	144 m	587,81 kg

Contravantamentos

Elemento	Perfil	Tamanho p/ Mód	Quant.	Tamanho total	Peso total
Contravent.	1"	6,43 m	8	51,39 m	204,5 kg

Pilar

Elemento	Perfil	Tamanho	Quant.	Tamanho total	Peso total
Pilar	1"				

Travamentos

Elemento	Perfil	Tamanho p/ Tes.	Tesouras	Tamanho total	Peso total
Travamentos	U 100 x 40 x 2	2,66 m	4	11,00 m	30,00 kg

Tabela de Quantitativos de Cada Tesoura

Peso total da Tesoura: 123,54 kg

Banzos

Elemento	Perfil	Tamanho Unit.	Quant.	Tamanho Total	Peso total
Banzo Superior	U 100 x 50 x 2,65	5,025 m	2	10,05 m	40,75 kg
Banzo Inferior	U 100 x 40 x 2,25	10 m	1	10 m	30,99 kg
TOTAL				20,05 m	71,74 kg

Montantes

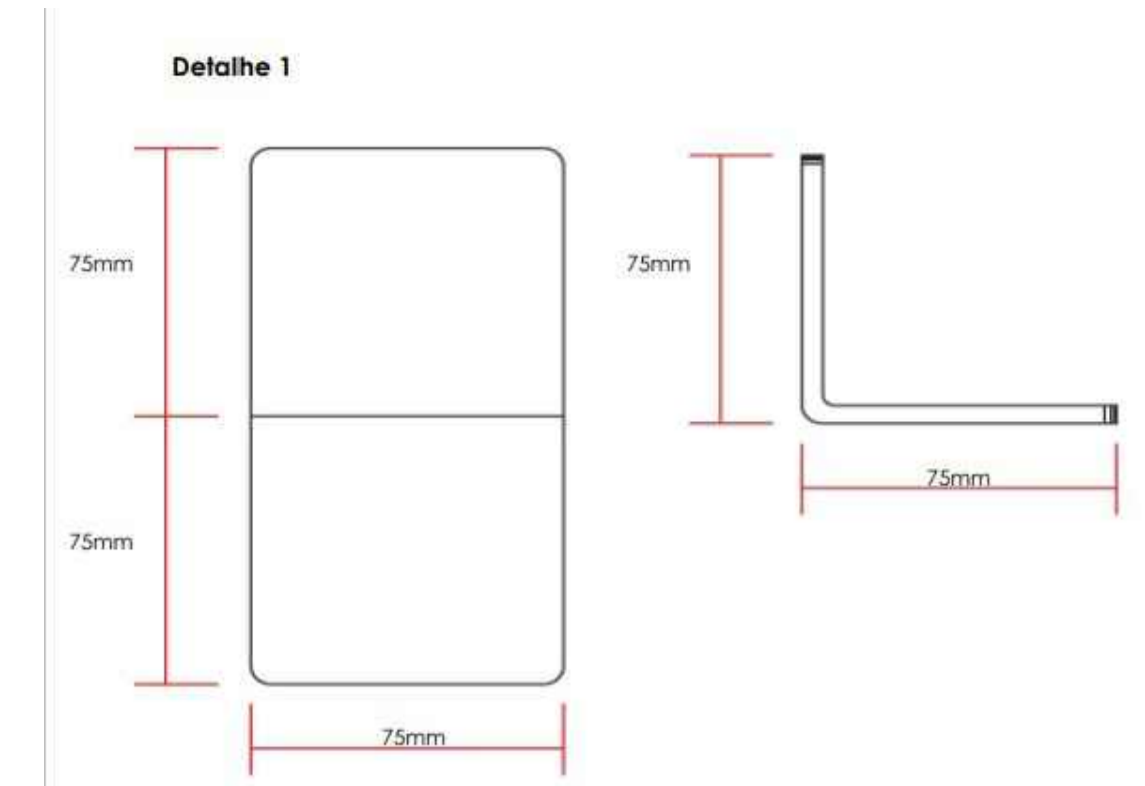
Elemento	Perfil	Tamanho Unit.	Quant.	Tamanho Total	Peso total
Central	U 100 x 40 x 2	750,00 mm	1	750,00 mm	2,74 kg
Mont 5	U 100 x 40 x 2	630,60 mm	2	1261,20 mm	3,48 kg
Mont 4	U 100 x 40 x 2	511,20 mm	2	1022,39 mm	2,82 kg
Mont 3	U 100 x 40 x 2	391,79 mm	2	783,58 mm	2,16 kg
Mont 2	U 100 x 40 x 2	320,90 mm	2	641,79 mm	1,77 kg
Mont 1	U 100 x 40 x 2	250,00 mm	2	500,00 mm	1,38 kg
TOTAL				4,96 m	14,35 kg

Diagonais

Elemento	Perfil	Tamanho Unit.	Quant.	Tamanho Total	Peso total
Diag 5	U 100 x 40 x 2	1350,34 mm	2	2700,67 mm	7,44 kg
Diag 4	U 100 x 40 x 2	1298,87 mm	2	2597,74 mm	7,16 kg
Diag 3	U 100 x 40 x 2	1256,68 mm	2	2513,36 mm	6,93 kg
Diag 2	U 100 x 40 x 2	778,18 mm	2	1556,36 mm	4,29 kg
Diag 1	U 100 x 40 x 2	778,18 mm	2	1556,36 mm	4,29 kg
TOTAL				10,92 m	30,11 kg

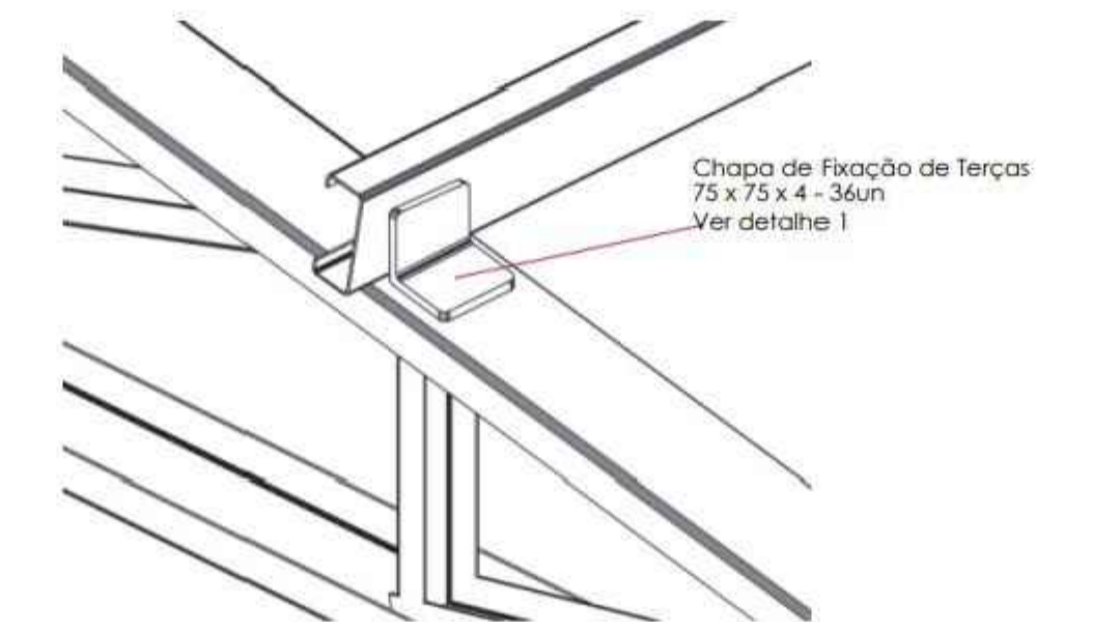
Travamentos

Elemento	Perfil	Tamanho Unit.	Quant.	Tamanho Total	Peso total
Trav 1	U 100 x 40 x 2	675,17 mm	2	1360,00 mm	3,75 kg
Trav 2	U 100 x 40 x 2	649,44 mm	2	1300,00 mm	3,59 kg
TOTAL				2,66 m	7,34 kg



DETALHE 01
SEM ESCALA

Chapa de Fixação de Terça



DETALHE 02
SEM ESCALA

PREFEITURA MUNICIPAL DE ROLIM DE MOURA / RO

PROJETO COBERTURA METÁLICA

CONTEUDO: VISTA SUPERIOR, PERSPECTIVA, DETALHE 01, DETALHE 02, DETALHE 03, TABELA QUANTITATIVA
FOLHA: 1/2

OBRA: EDIFICAÇÃO (SERVIÇO DE ATENDIMENTO MÓVEL DE URGÊNCIA - SAMU)

PROPRIETÁRIO: PREFEITURA MUNICIPAL DE ROLIM DE MOURA
CNPJ: 04.394.805.0001-18

ENDEREÇO DA OBRA: AV. RECIFE - BAIRRO PLANALTO - ROLIM DE MOURA - RO

LOTE: 001
QUADRA: 021
SETOR: 001
ART: 2320268500458253
DATA: FEV/2026

QUADRO DE ÁREAS:

VIDE PRANCHA ARQUITETÔNICA

ASSINATURAS:
ALDAIR JÚLIO PEREIRA
PREFEITO MUNICIPAL
IRLAMAIRE DE MENEZES
Engenheira Civil
CREA: 24818D RO

APROVAÇÃO: