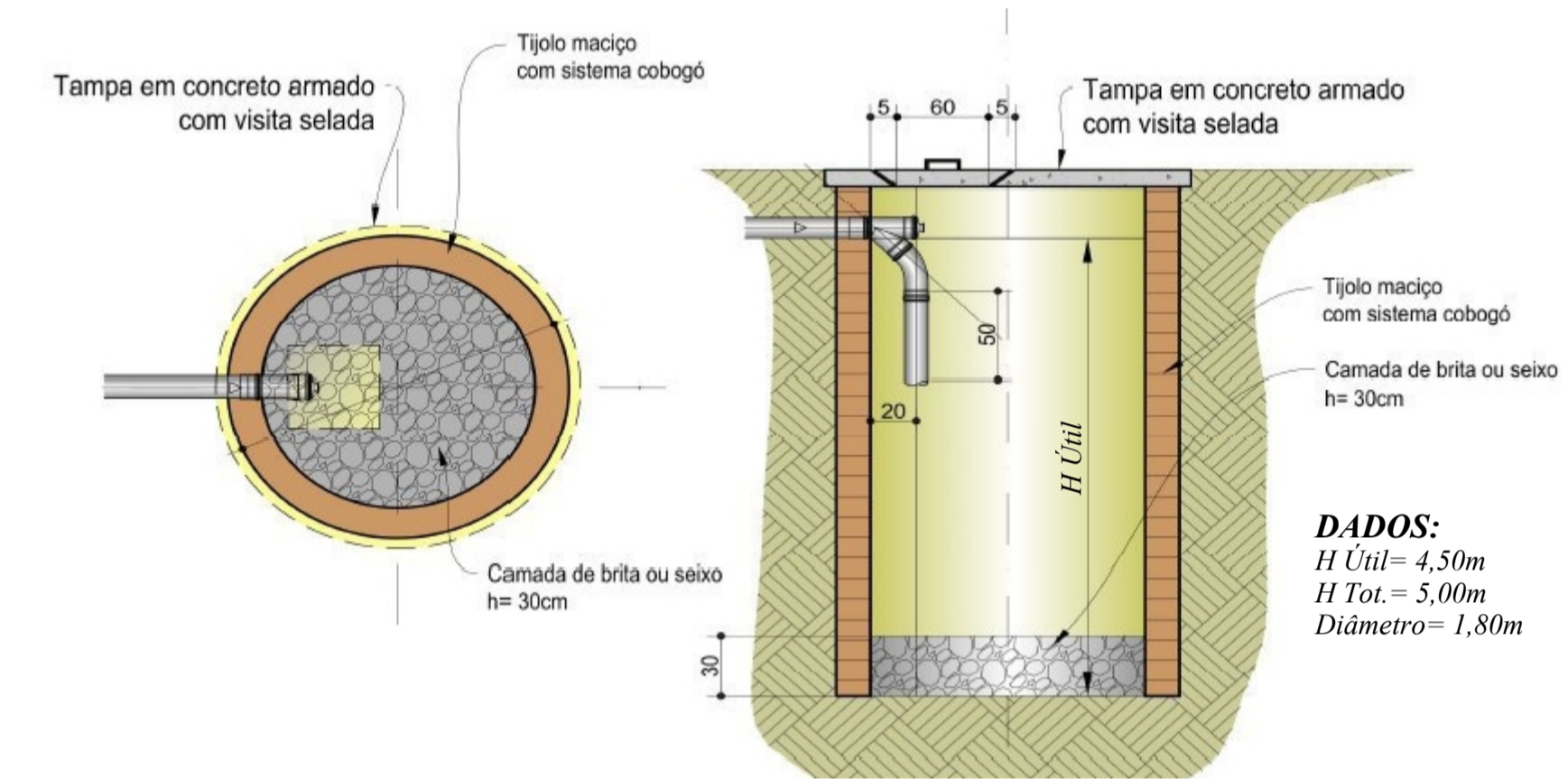


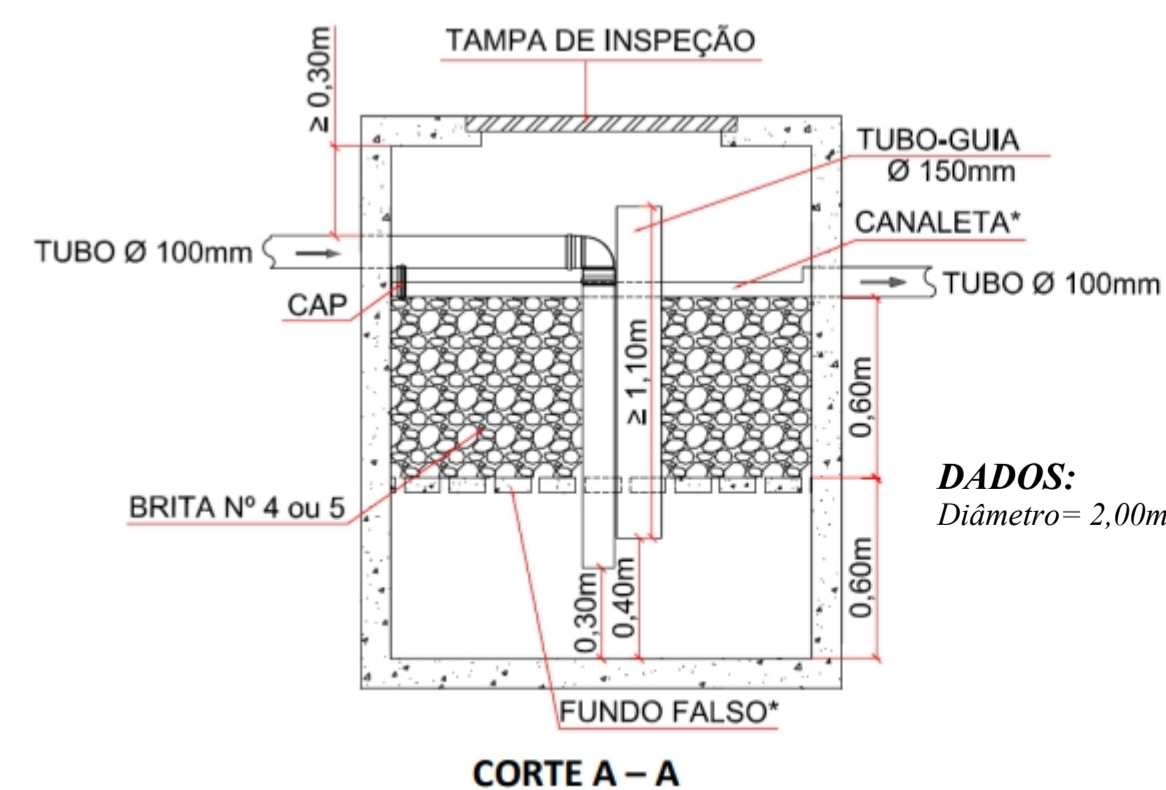
DADOS:
 H = 3,50m
 C = 4,00 m
 L = 2,00 m

DETALHAMENTO FOSSA SÉPTICA
SEM ESC.

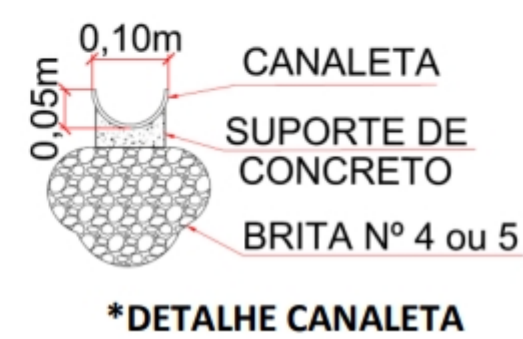
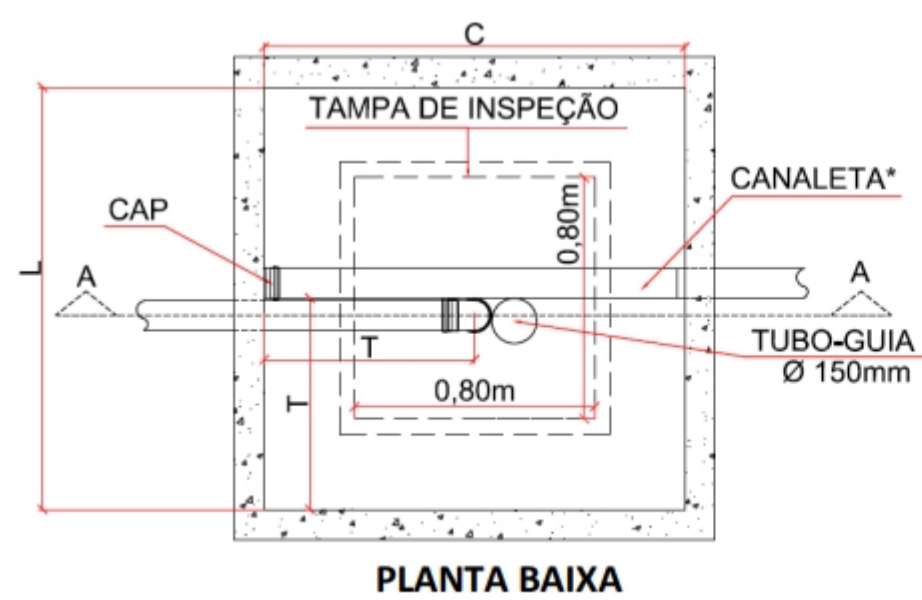
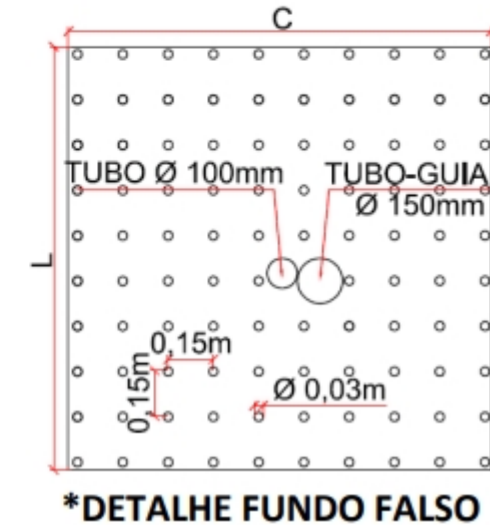


DADOS:
 H Útil = 4,50m
 H Tot. = 5,00m
 Diâmetro = 1,80m

DETALHAMENTO SUMIDOURO
SEM ESC.



DADOS:
 Diâmetro = 2,00m



DETALHAMENTOS FILTRO ANAERÓBIO
SEM ESC.

PROJETO: HIDROSSANITÁRIO ESGOTAMENTO

FOLHA: 01/01
DATA: 27/11/2025

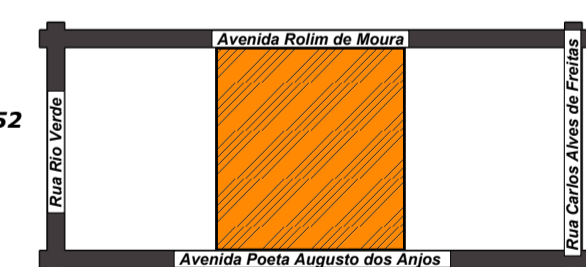


CONTEÚDO: PROJETO HIDROSSANITARIO NOVO ESGOTAMENTO DA ESCOLA ALTENIR TAVARES.

PROJETO HIDROSSANITARIO

PREFEITURA MUNICIPAL DE ROLIM DE MOURA - RO
ENDEREÇO: AV. POETA AUGUSTO DOS ANJOS, Nº 4060; BAIRRO: BEIRA RIO

SITUAÇÃO:
 TERRENO: 5.976,00m²
 LOTE: 138
 QUADRA: 152
 SETOR: 004



QUADRO DE ÁREAS:
ÁREA A CONSTRUIR: 86,87 M²
ÁREA A REFORMAR: 102,67 M²
ÁREA TOTAL: 189,54 M²

PREFEITO: ALDAIR JULIO PEREIRA
PREFEITURA MUNICIPAL DE ROLIM DE MOURA - RO

CNPJ: 04.394.805/0001-18
TEL: (69) 3442-3100

RESPONSÁVEL TÉCNICO: VLADIMIR LUIS CARDOSO DE ALMEIDA
CREA: 17919D-RO

ENG. CIVIL
ENG. SEG. DO TRABALHO
ESP. ESTRUTURAS E FUNDACÕES

