

Lista de Materiais - Componentes

Descrição do Material	Dimensões	Quantidade (peças)	Referência Fabricante
Caixas de Embutir			
Caixa de Luz 4"x2", de embutir, em PVC na cor amarelo para eletroduto corrugado	4"x2"	18	Tigre linha Tigreflex ou equivalente
Caixa octogonal 4"x4" com fundo móvel reforçado, em PVC na cor laranja para eletroduto corrugado	4"x4"	18	Tigre linha Tigreflex Reforçado ou equivalente
Derivações para Eletrodutos de PVC Rígido			
Curva 90° para eletroduto rígido de PVC, DN32mm, rosca Ø1" BSP conforme ABNT NBR 15465	DN32mm (1")	1	Tigre/Daisa ou equivalente
Luva para eletroduto de PVC rígido, DN32mm, rosca Ø1" BSP conforme ABNT NBR 15465	DN32mm (1")	2	Tigre ou equivalente
Disjuntores e Proteções			
DPS - Disjuntor de proteção contra surtos, monopolar, tensão nominal de operação UO 127/220V, máxima tensão de operação contínua UC= 275 V, corrente de descarga máxima= 15kA, fixação em trilho DIN 35mm	VCL 275V 15kA Slim	3	Clamper ou equivalente
IDR Interruptor Diferencial Residual In=63A, 30mA	In=63 A, 30mA	1	Steck ou equivalente
IDR Interruptor Diferencial Residual Tetrapolar In=63A, 30mA	In=63 A, 30mA	1	Steck ou equivalente
Mini Disjuntor Bipolar 25A Curva B, conforme ABNT NBR NM 60898, encaixe perfil DIN 35mm	B 25A	3	Steck ou equivalente
Mini Disjuntor Bipolar 20A Curva B, conforme ABNT NBR NM 60898, encaixe perfil DIN 35mm	B 20A	1	Steck ou equivalente
Mini Disjuntor Monopolar 16A Curva B, conforme ABNT NBR NM 60898, encaixe perfil DIN 35mm	B 16A	2	Steck ou equivalente
Mini Disjuntor Monopolar 20A Curva B, conforme ABNT NBR NM 60898, encaixe perfil DIN 35mm	B 20A	2	Steck ou equivalente
Interruptores			
Conjunto montado com 1 Interruptor Paralelo, 10A 250V~, 4"x2"	1P, 4"x2"	2	Pial Legrand ou equivalente
Conjunto montado com 1 Interruptor Simples, 10A 250V~, 4"x2"	1S, 4"x2"	2	Pial Legrand ou equivalente
Conjunto montado de Interruptor com 2 teclas simples, 4"x2"	2xS, 4"x2"	2	Pial Legrand ou equivalente
Quadro de distribuição			
Quadro de distribuição Bifásico, de embutir, corrente nominal 150A, capacidade para 16 disjuntores DIN, completo com barramentos	442x560mm_16 Disj.	1	Cemar ou equivalente
SPDA e Aterramento			
Caixa de inspeção para instalação de Haste, Ø300mm, com tampa de ferro fundido reforçada	Ø300mm	3	Termotécnica Ref. TEL-552
Hastes de aterramento Cobreada Alta Camada, Ø3/4" x 3,00m (Ø 17,3mm - Eletro)	Ø3/4" x 3,00m	3	Termotécnica Ref. TEL-5823
Solda Exotérmica, molde HCL 5/8 50-5 REF.: MHCL5850-05, cartucho Nº115 REF.: NSECO115, alicate Z-201 REF.: NSEZ0201)	Solda Exotérmica, cabo Ø95mm	6	Termotécnica
Tomadas			
Conjunto montado de 1 Tomada 2P+T, 10A, posto horizontal, 4"x2"	10A, 4"x2"	8	Pial legrand ou equivalente
Conjunto montado de 1 Tomada 2P+T, 20A, posto horizontal, 4"x2"	20A, 4"x2"	4	Pial legrand ou equivalente

Diagrama Unifilar

Quantitativo de Cabos em Metros (Cobre/Un/Isol. PVC/750V/70°C)

(FA- Condutor Fase A), (FB- Condutor Fase B), (FC- Conduto...)

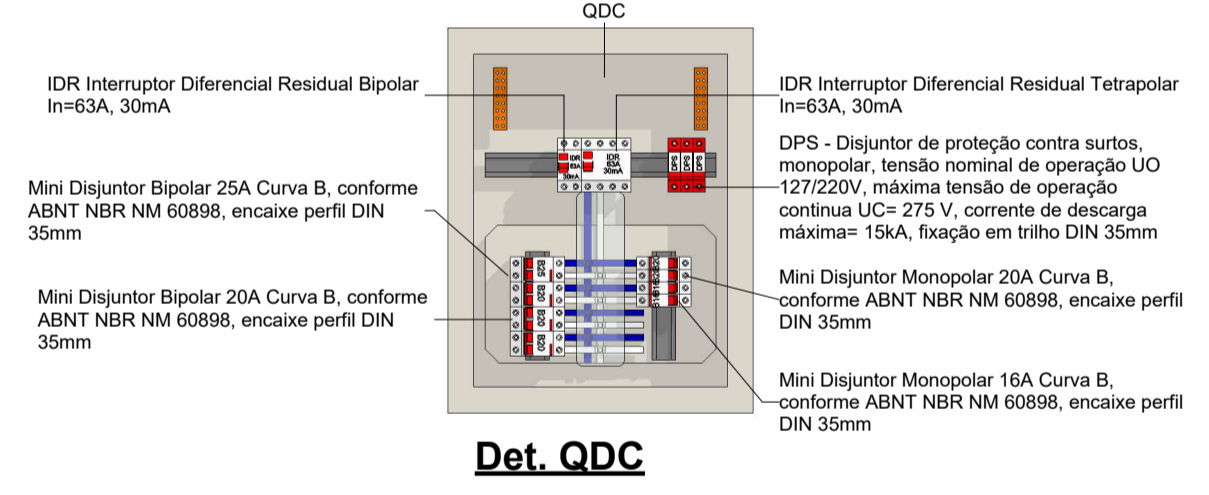
Sugestão de Cores para os condutores- FA: Vermelho, FB:...

FA-2,5mm²	FA-4,0mm²	FA-6,0mm²	N-2,5mm²	N-4,0mm²	PE-4,0mm²	PE-6,0mm²	PE-10,0mm²
64,2	73,6	130,0	78,9	33,3	52,1	85,0	10,6

Lista de Materiais - Eletrodutos

Descrição do Material	Diâmetro Nominal	Comprimento (m)	Referência Fabricante
Eletroduto de PVC Rígido Roscável, anti chama, na cor preta, conforme NBR 15465	DN32mm (1")	10,60 m	Tigre ou equivalente
Eletroduto flexível corrugado Reforçado, em PVC na cor laranja antichamas, conforme NBR 15465	DN 32mm	16,91 m	Tigre ou equivalente
Eletroduto flexível corrugado Reforçado, em PVC na cor laranja antichamas, conforme NBR 15465	DN 25mm	121,07 m	Tigre ou equivalente

1 Planta Baixa
1 : 50



Legenda Diagrama Unifilar

Legenda Diagramas Unifilares
Disjuntor Termomagnético Monopolar
Disjuntor Termomagnético Bipolar
Disjuntor Termomagnético Tripolar
Condutor Neutro, Fase, Terra, respectivamente
DPS-Dispositivo de proteção contra surtos
IDR-Interruptor Diferencial Residual (Imax=30mA)
Medidor de Energia

Legenda Planta Baixa

Tomada Média 2P+T, 10A, a 110cm do piso, embutido em caixa 4x2
Tomada Alta 2P+T, 20A, a 220cm do piso, embutido em caixa 4x2
Interruptor simples de uma seção, embutido em caixa 4x2
Conjunto de 2 interruptores simples, embutido em caixa 4x2
Interruptor paralelo (three-way), embutido em caixa 4x2
Condutor Neutro, Fase, Terra e Retorno, respectivamente
Ponto de luz embutido no teto
Eletroduto corrugado flexível embutido no teto ou na parede
Eletroduto de PEAD embutido no piso
Quadro geral de luz e força embutido a 1,50 do piso acabado
Caixa de passagem no piso

Painel: QDC

Localização: Alimentação: 127/220V Bifásico (2F+N+T)

Circuito	Descrição	Tensão (V)	Esquema	Potência Total (VA)	FP	Potência Total (W)	Corrente Nominal (A)	FCA	FCT	Ib: Corrente de Projeto Corrigida (A)	In: Disjuntor (A)	Tipo de Instalação	Condutor Pré-Dimensionado (Seção e Iz: Capacidade de condução de Corrente)	Seção do Condutor Adotado (mm²)	L Aprox. (m)	L Considerado (m)	Queda de Tensão (%)	A	B
1	Ar Condicionado	220,00	FFT	2900 VA	0,8	2320 W	13,18 A	0,6	1,04	21,12 A	25,00 A	[Cu/PVC/750V/70°]-Un-B1-2Cc	2-#4,0(32A), 1-#4,0	6	3,09	5	0,18	1450 VA	1450 VA
2	Ar Condicionado	220,00	FFT	900 VA	0,8	720 W	4,09 A	0,6	1,04	6,56 A	20,00 A	[Cu/PVC/750V/70°]-Un-B1-2Cc	2-#2,5(24A), 1-#2,5	4	17,22	19	0,31	450 VA	450 VA
3	Ar Condicionado	220,00	FFT	2185 VA	0,8	1748 W	9,93 A	0,7	1,04	13,64 A	20,00 A	[Cu/PVC/750V/70°]-Un-B1-2Cc	2-#2,5(24A), 1-#2,5	6	19,90	21	0,56	1093 VA	1093 VA
4	Ar Condicionado	220,00	FFT	2185 VA	0,8	1748 W	9,93 A	0,7	1,04	13,64 A	20,00 A	[Cu/PVC/750V/70°]-Un-B1-2Cc	2-#2,5(24A), 1-#2,5	6	27,12	19	0,51	1093 VA	1093 VA
5	Tomadas Bancada	127,00	FNT	1200 VA	0,8	960 W	9,45 A	0,6	1,04	15,14 A	20,00 A	[Cu/PVC/750V/70°]-Un-B1-2Cc	1-#2,5(24A), 1-#2,5(24A), 1-#2,5	4	10,96	12	0,79	1200 VA	1200 VA
6	Tomadas Eletros	127,00	FNT	1200 VA	0,8	960 W	9,45 A	0,6	1,04	15,14 A	20,00 A	[Cu/PVC/750V/70°]-Un-B1-2Cc	1-#2,5(24A), 1-#2,5(24A), 1-#2,5	4	10,21	12	0,79	1200 VA	1200 VA
7	Iluminação Cozinha	127,00	FNT	180 VA	1	180 W	1,42 A	0,6	1,04	2,27 A	16,00 A	[Cu/PVC/750V/70°]-Un-B1-2Cc	1-#2,5(24A), 1-#2,5(24A), 1-#2,5	2,5	21,18	23	0,37	180 VA	180 VA
8	Iluminação Refeitório/Externa	127,00	FNT	240 VA	1	240 W	1,89 A	0,7	1,04	2,60 A	16,00 A	[Cu/PVC/750V/70°]-Un-B1-2Cc	1-#2,5(24A), 1-#2,5(24A), 1-#2,5	2,5	27,90	29	0,61	240 VA	240 VA
Totais:																		5430 VA	5479 VA

Tipo de Carga	Potência Instalada (VA)	Fator de Demanda	Potência Demandada (VA)	Totais do Painel
Iluminação (Residencial)	0 VA	0,00	0 VA	Potência Instalada: 10909 VA Potência Demandada: 10052 VA Corrente Total: 49,59 A Corrente Total Demandada: 45,69 A
TUGs (Residencial)	2400 VA	0,66	1584 VA	
Iluminação+TUGs (Residencial)	420 VA	0,88	370 VA	
Ar Condicionado	8170 VA	1,00	8170 VA	

Legenda:
FP: Fator de Potência Ib: Corrente de Projeto Corrigida(A) (Ib < In < Iz)
FCA:Fator de Correção por Agrupamento In:Corrente Nominal do Disjuntor (A)
FCT:Fator de Correção por Temperatura Iz: Capacidade de condução de corrente do condutor(A)

Notas:

TÍTULO DO PROJETO:
PROJETO ELÉTRICO
E.M.E.I. ALDENIR TAVARES DE OLIVEIRA

FOLHA:
1/1

PLANTA BAIXA, DIAGRAMA UNIFILAR, DET. QDC, PAINEL QDC, QUANTITATIVOS E COMPONENTES LEGENDAS E ELETRODUTOS

PROJETADO:
PREFEITURA MUNICIPAL DE ROLIM DE MOURA

INDICADO:
Av. Poeta Augusto dos Anjos nº 4060, Bairro Beira Rio Rolim de Moura/RO

RESPONSÁVEL TÉCNICO:
Projetista
ENGENHEIRO CIVIL
ALDAIR JULIO PEREIRA

ÁREAS em m²

Área do Terreno.....	5.976,00 m²
Área de Construção.....	86,87 m²
Área de Reforma.....	102,67 m²
Área Total.....	189,54 m²

PROF: