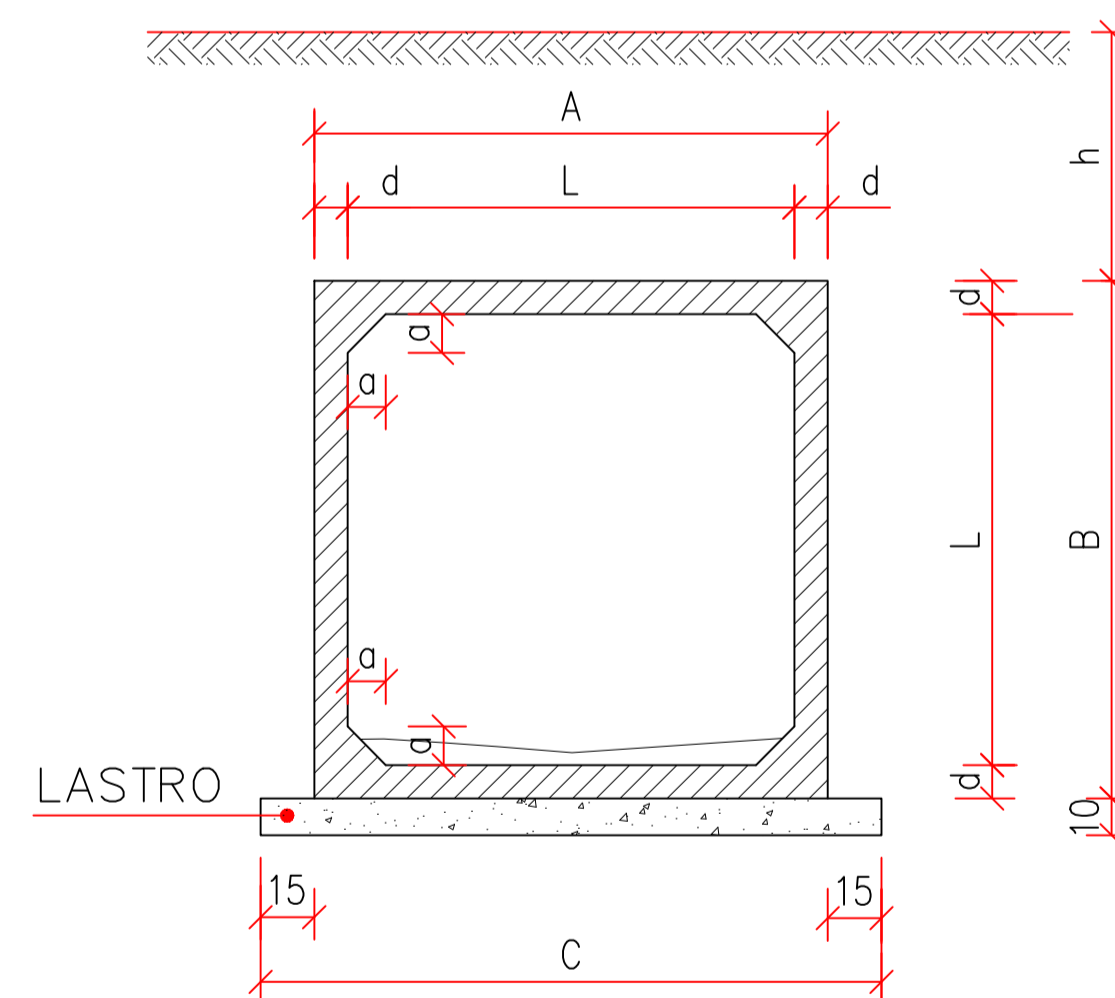
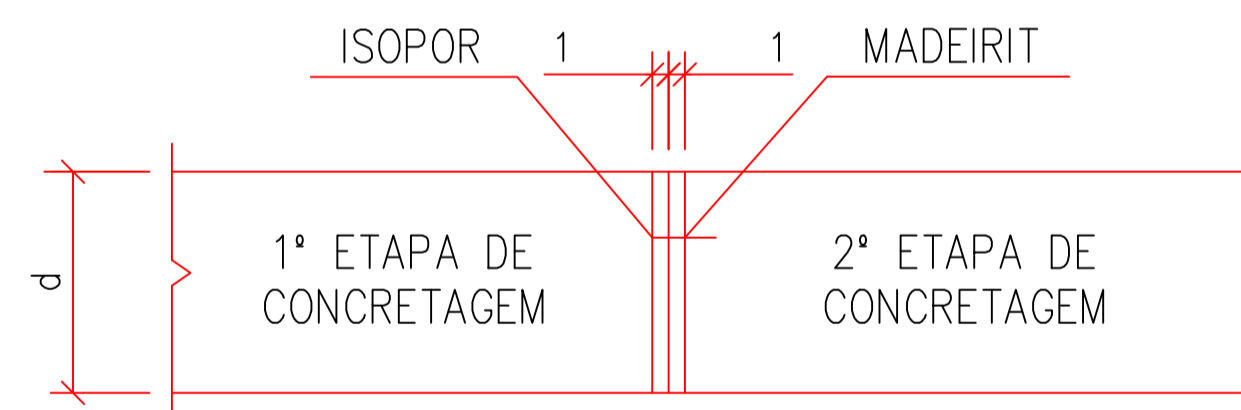


TABELA DAS DIMENSÕES E DOS QUANTITATIVOS DOS MATERIAIS PARA AS GALERIAS

SEÇÃO L = 300		0 ≤ h ≤ 100			100 ≤ h ≤ 250			250 ≤ h ≤ 500			500 ≤ h ≤ 750			750 ≤ h ≤ 1000			1000 ≤ h ≤ 1250			1250 ≤ h ≤ 1500		
fs ≥ MPa		0,12	0,21	0,21	0,12	0,21	0,21	0,17	0,23	0,23	0,22	0,28	0,29	0,27	0,32	0,33	0,31	0,36	0,39	0,37	0,42	0,45
MEDIDAS	UNID.	SIMPLES	DUPLO	TRIPLO	SIMPLES	DUPLO	TRIPLO	SIMPLES	DUPLO	TRIPLO	SIMPLES	DUPLO	TRIPLO	SIMPLES	DUPLO	TRIPLO	SIMPLES	DUPLO	TRIPLO	SIMPLES	DUPLO	TRIPLO
A	cm	300	660	980	350	660	980	360	675	1000	360	675	1000	370	690	1020	370	690	1020	380	690	1020
B	cm	300	340	340	350	340	340	360	350	350	360	350	350	370	360	360	370	360	360	380	360	360
C	cm	300	690	1010	380	690	1010	390	705	1030	390	705	1030	400	720	1050	400	720	1050	410	720	1050
a	cm	15	15	15	15	15	15	25	15	15	25	15	15	25	25	25	25	25	25	30	25	25
b	cm	---	45	45	---	45	45	---	45	45	---	45	45	---	75	75	---	75	75	---	75	75
d	cm	25	20	20	25	20	20	30	25	25	30	25	25	35	30	30	35	30	30	40	30	30
LASTRO	m ²	0,38	0,69	1,01	0,38	0,69	1,01	0,39	0,71	1,03	0,39	0,71	1,03	0,40	0,72	1,05	0,40	0,72	1,05	0,41	0,72	1,05
FORMA	m ²	15,90	24,20	32,90	15,90	24,20	32,90	16,10	24,40	33,10	16,10	24,40	33,10	16,30	24,20	32,80	15,60	24,20	32,80	16,50	24,20	32,80
CONCRETO	m ³	3,30	4,62	6,64	3,30	4,62	6,64	4,09	5,81	8,32	4,09	5,81	8,32	4,82	7,34	10,60	4,82	7,34	10,60	5,62	7,34	10,60
REVESTIMENTO	m ²	0,15	0,30	0,45	0,15	0,30	0,45	0,15	0,30	0,45	0,15	0,30	0,45	0,15	0,30	0,45	0,15	0,30	0,45	0,15	0,30	0,45



DETALHE DA JUNTA DE DILATAÇÃO



PROJETO GALERIA 3,00 X 3,00
Dimensões

FOLHA: 3

Galeria bscc 3,00x3,00
OBRA:
Prefeitura Municipal de Rolim de Moura
PROPRIETÁRIO:
LH 176 NORTE KM 4
Rolim De Moura - RO
LOCAL:

ALDAIR JÚLIO PEREIRA
PREFEITO MUNICIPAL

JOEDER BRUNIERE DE SOUZA
Engenheiro Civil
CREA 17668-D/RO

Assinado de forma digital por JOEDER BRUNIERE DE SOUZA:76818497268
Dados: 2025.07.21 10:00:34 -04'00'

ÁREAS em m

TOTAL 12 m

PREF.:

NOTAS:

- 1 - Concreto com $f_{ck} \geq 25$ MPa;
- 2 - Lastro concreto magro;
- 3 - Revestimento: armamassa de cimento e areia (1:3);
- 4 - Fazer junta dilatação a cada 10,00m;
- 5 - Veículo classe 45;

Nomeclatura : h - Altura do aterro sobre a galeria;
fs - Tensão admissível no solo a galeria;

6 - Após a concretagem da 2ª etapa, deverão ser retirados os madeirites da junta de dilatação.