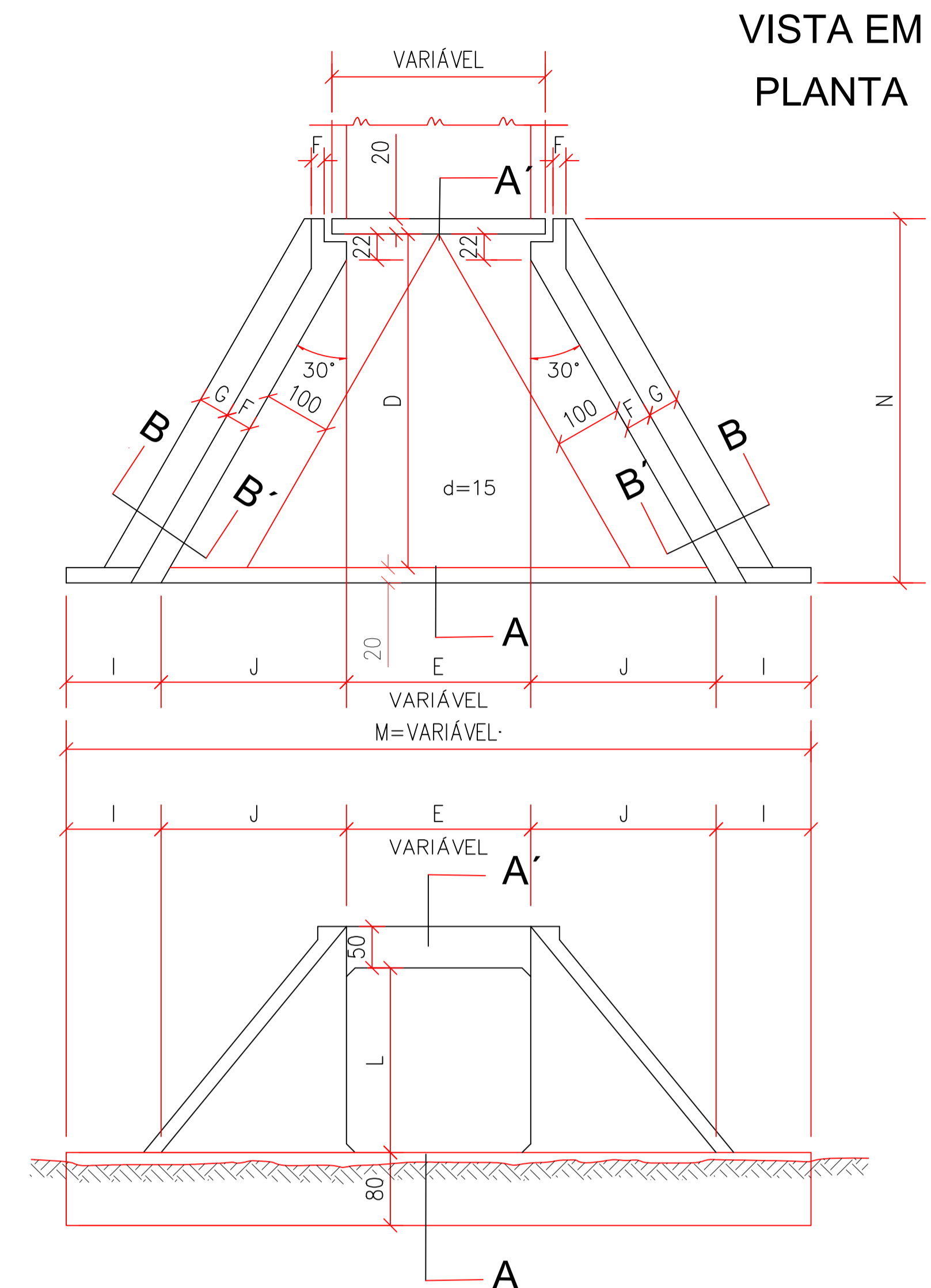


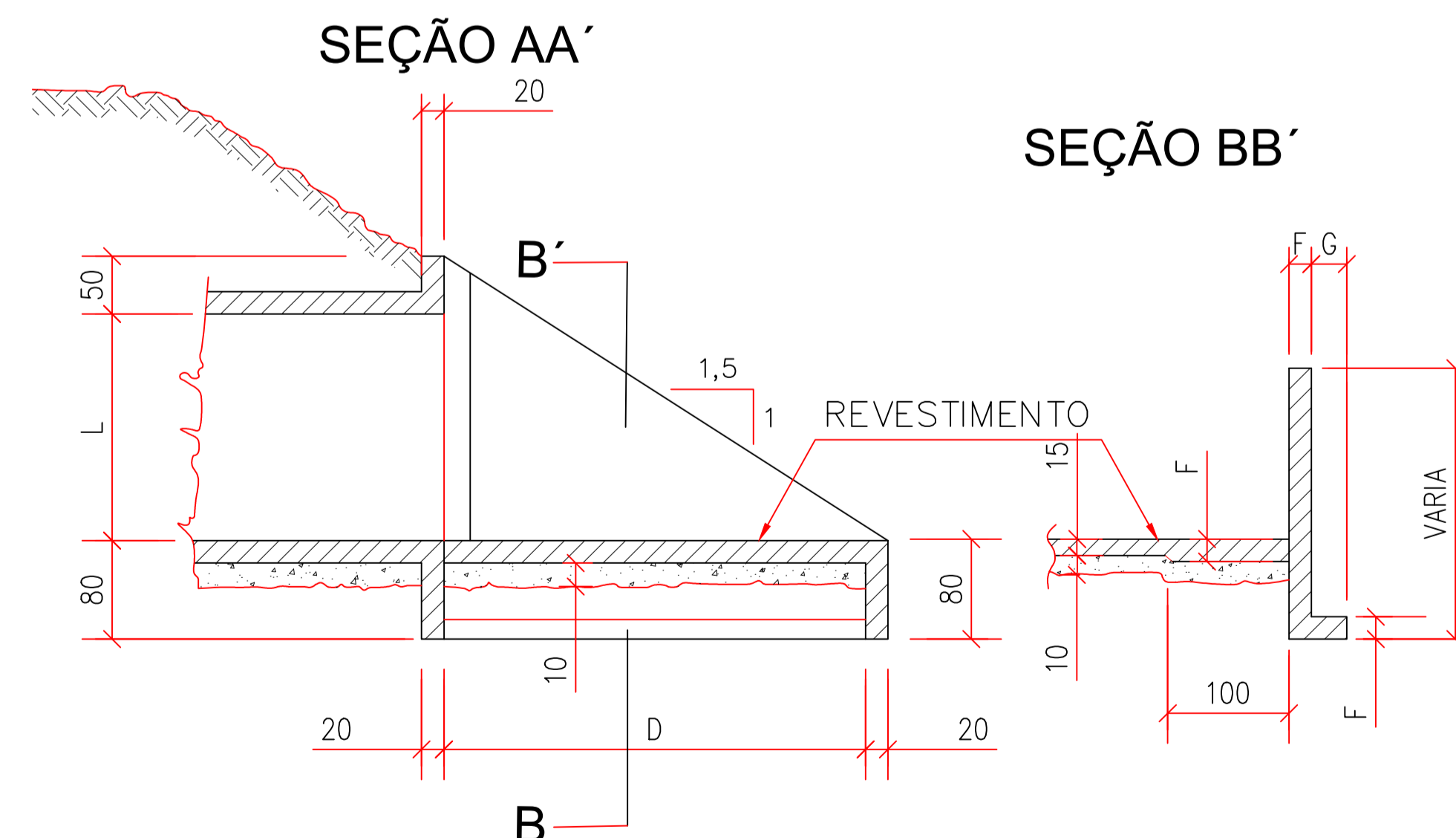
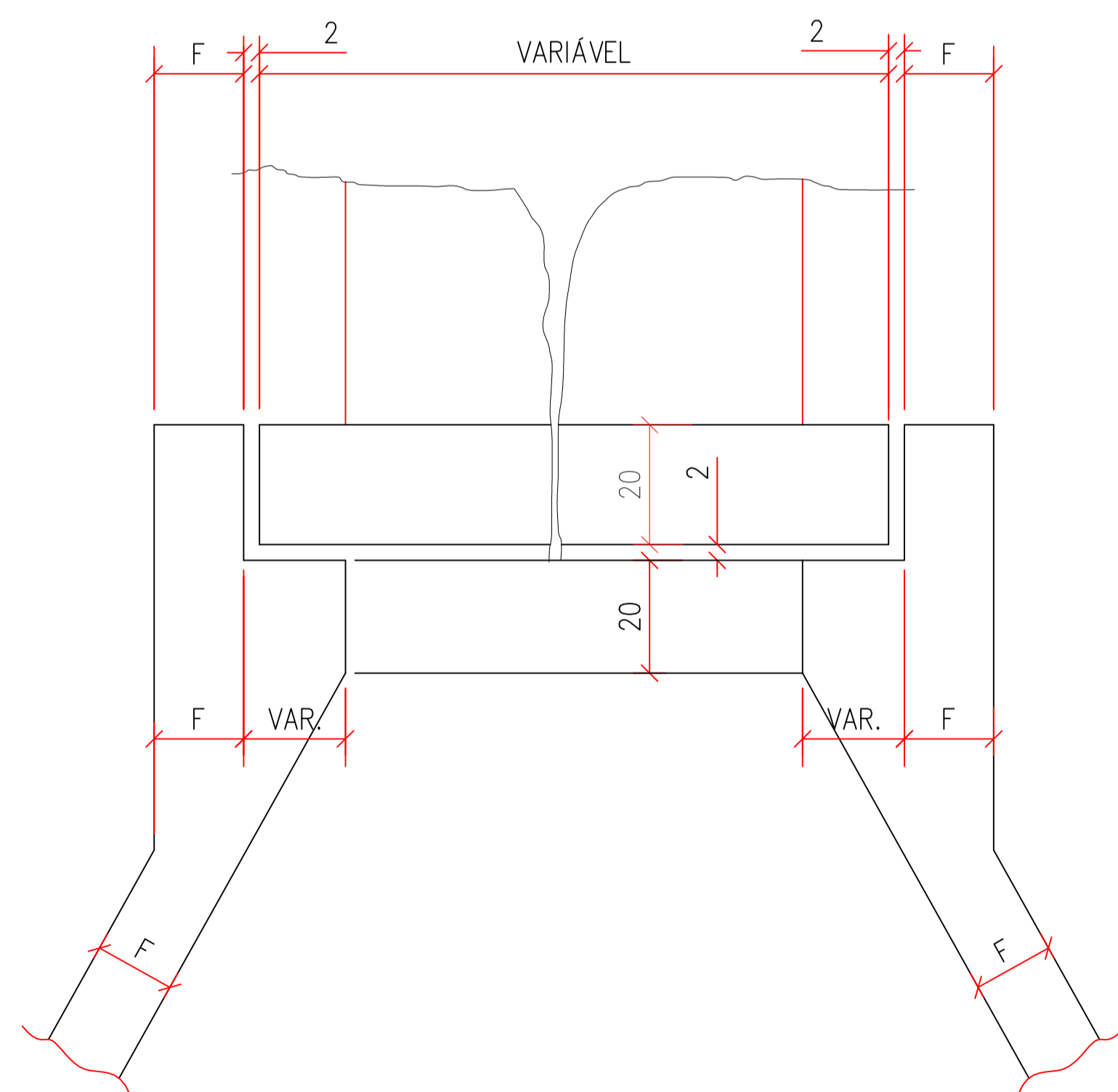
TABELA DE QUANTIDADES DE SERVIÇOS PARA DUAS CABECEIRAS COMPLETAS PARA BUEIROS NORMAIS

SERVIÇO	Und	BUEIROS			
		1,50 x 1,50 m	2,00 x 2,00 m	2,50 x 2,50 m	3,00 x 3,00 m
LASTRO	m <sup>3</sup>	4,35	6,30	8,70	<b>11,55</b>
FORMAS	m <sup>2</sup>	83,50	113,00	144,00	<b>181,00</b>
CONCRETO	m <sup>3</sup>	10,85	17,86	24,35	<b>38,63</b>
REVESTIMENTO	m <sup>3</sup>	0,55	0,87	1,35	<b>1,75</b>

MEDIDAS	TAMANHO DOS BUEIROS			
	1,50 x 1,50 m fs ≥ 0,09 MPa	2,00 x 2,00 m fs ≥ 0,09 MPa	2,50 x 2,50 m fs ≥ 0,10 MPa	3,00 x 3,00 m fs ≥ 0,12 MPa
D	280	355	430	<b>505</b>
E	150	200	250	<b>300</b>
F	15	20	20	<b>25</b>
G	30	30	50	<b>50</b>
I	100	100	100	<b>100</b>
J	160s	204	247	<b>290s</b>
L	150	200	250	<b>300</b>
M	671	808	944	<b>1081</b>
N	320	395	470	<b>545</b>



DETALHE DA VISTA EM PLANTA



VISTA EM ELEVÇÃO

PROJETO GALERIA 3,00 X 3,00  
Cabiceiras

FOLHA: 1

Galeria bscc 3,00x3,00  
OBRA:  
Prefeitura Municipal de Rolim de Moura  
PROPRIETÁRIO:  
LH 176 NORTE KM 4  
Rolim De Moura - RO  
LOCAL:

ALDAIR JÚLIO PEREIRA  
PREFEITO MUNICIPAL

JOEDER BRUNIERE DE SOUZA  
SOUZA:76818497268  
CREA: 2025521/085948-0400

JOEDER BRUNIERE DE SOUZA  
Engenheiro Civil  
CREA: 17668-D/RO

ÁREAS em m

TOTAL 12 m

PREF.:

NOTAS:

1 - O desenho das cabeceiras se aplica a todos os tipos de bueiros celulares normais estando representado o bueiro de 2,00x2,00m, na escala de 1:100 e detalhe na escala 1:20.  
2 - As quantidades de serviço da tabela são para duas cabeceiras completas, estando computadas portanto alas (4x), laje de piso de entre-alas (2x), viga de topo definida pelo comprimento m (2x), viga de topo superior do corpo do bueiro (2x) e viga topo inferior do corpo do bueiro (2x).

- 3 - O lastro sob a laje de entre-alas é de concreto magro na espessura de 10cm.
- 4 - O revestimento sobre a laje de entre-alas é de cimento e areia (1:3), alisado e de espessura média de 3cm.
- 5 - Concreto fck ≥ 25MPa.
- 6 - Veículo classe 45.
- 7 - Nomeclatura: fs=tensão admissível do solo sob a galeria.