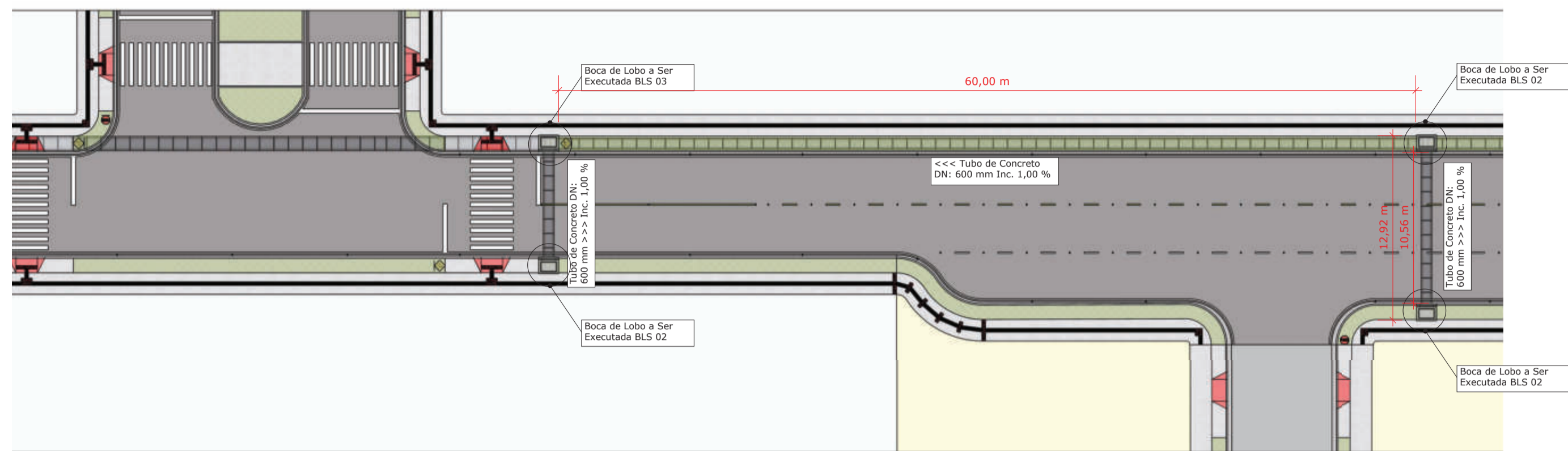
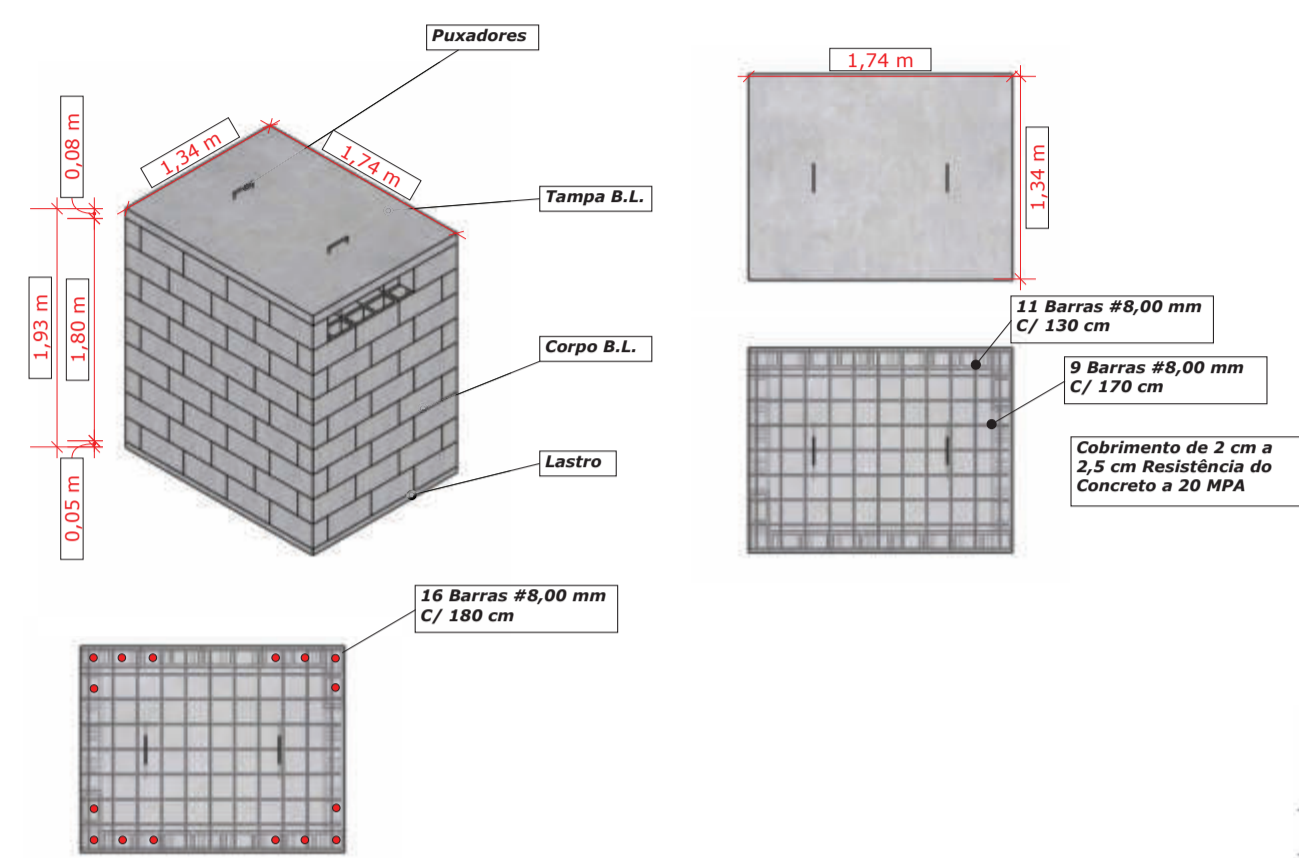




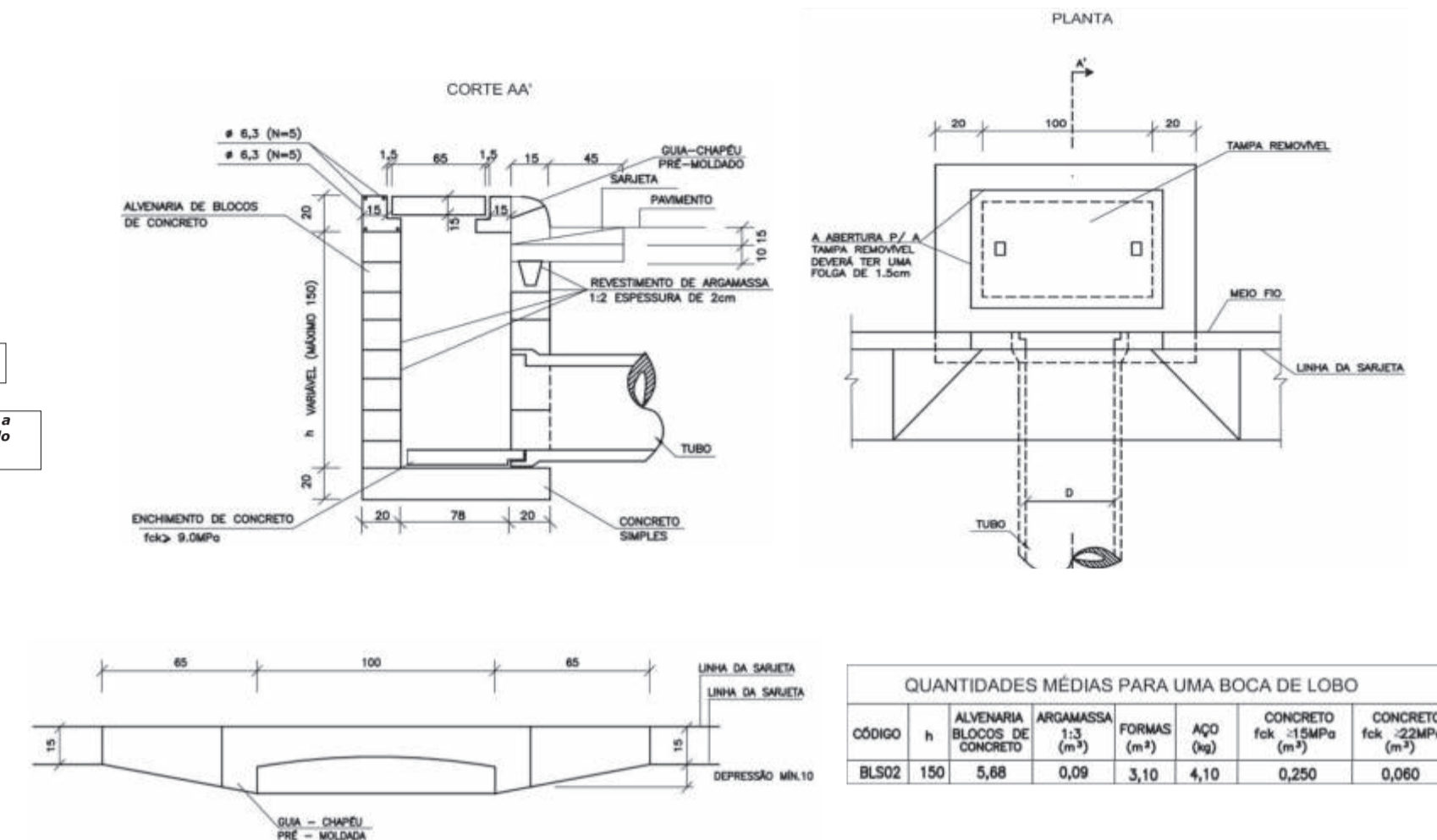
VISTA SUPERIOR SITUÇÃO (AVENIDA BRASÍLIA)
ESC.: 1/1100



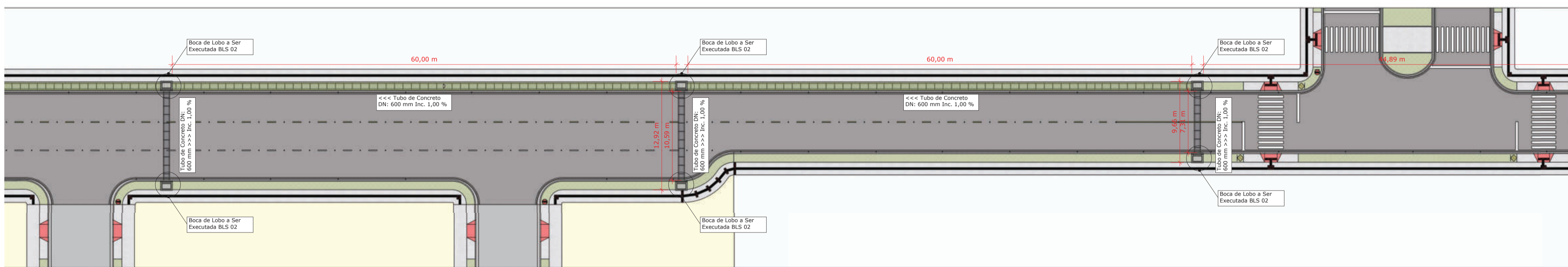
VISTA DRENAGEM 04 - AVENIDA BRASÍLIA
(TRECHO: RUA JAGUARIBE/ RUA 01 - LOTEAMENTO)
ESC.: 1/300



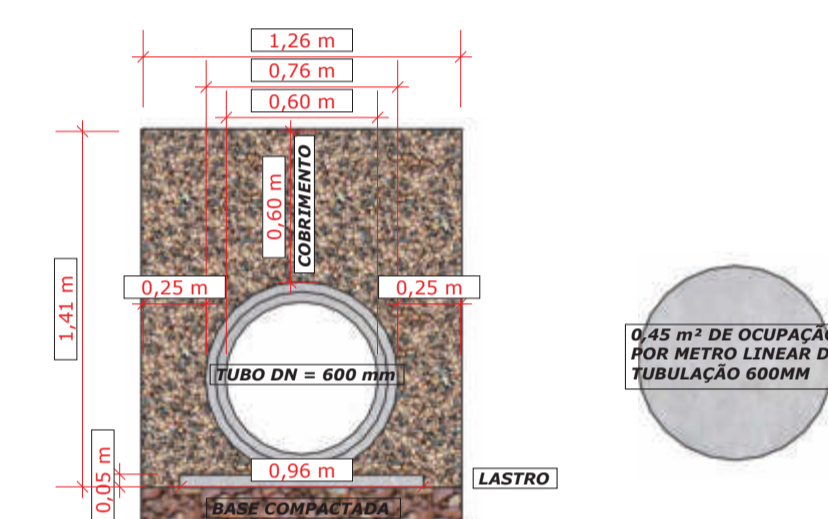
BOCA DE LOBO TIPO 03 - DETALHAMENTOS E ESPECIFICAÇÕES
ESC.: 1/50



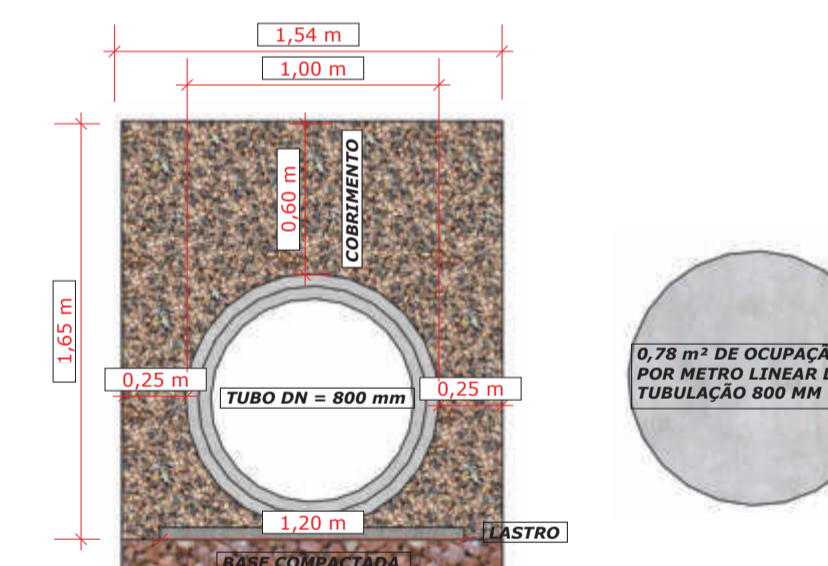
BOCA DE LOBO TIPO 02 - DETALHAMENTOS E ESPECIFICAÇÕES
ESC.: 1/50



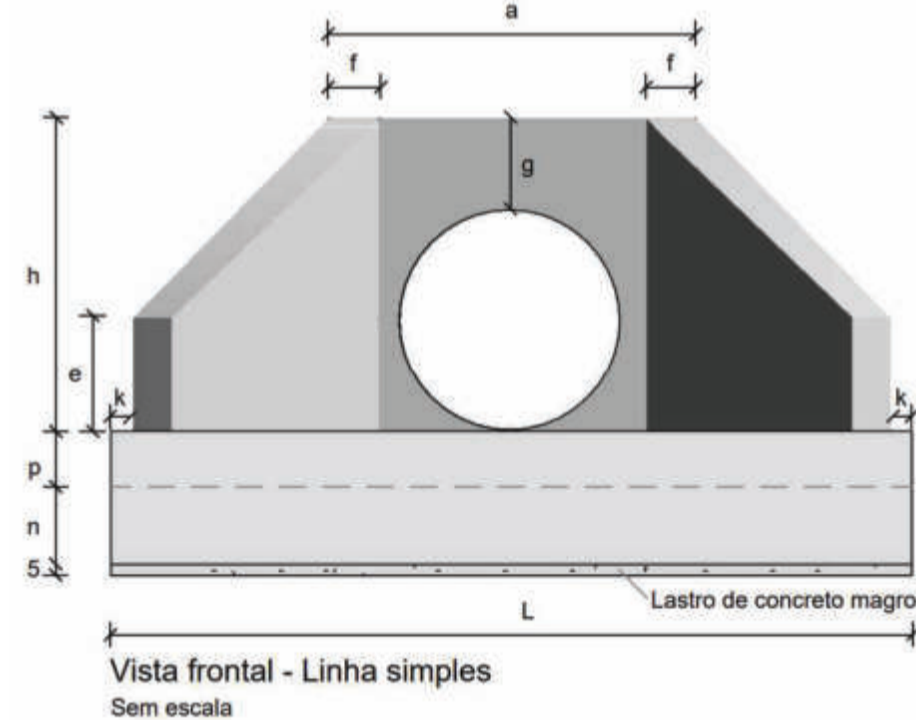
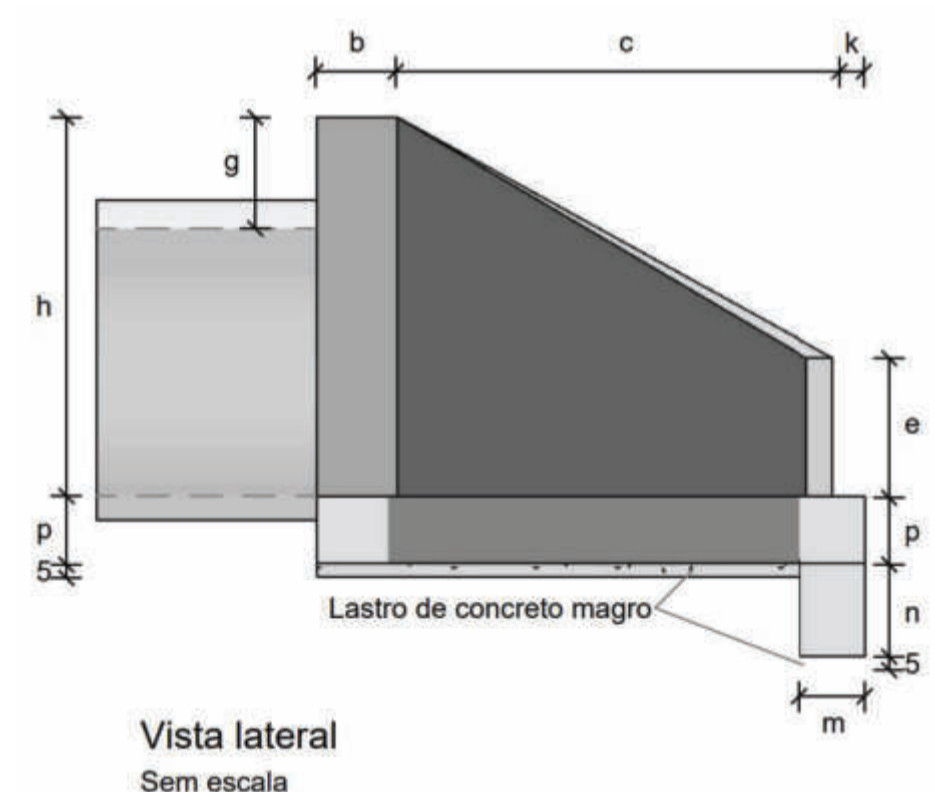
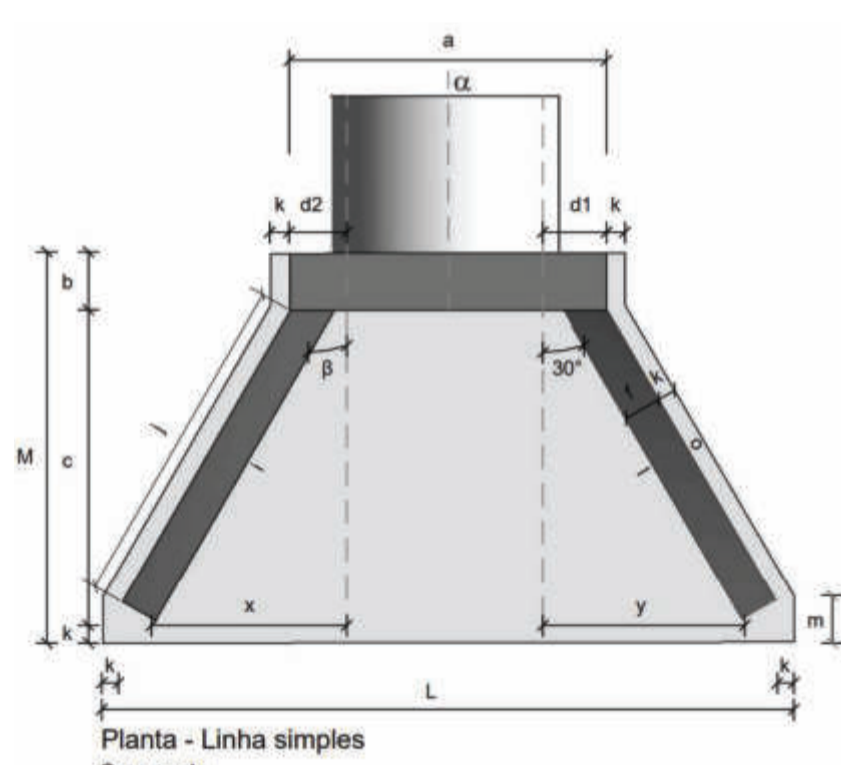
VISTA DRENAGEM 05 - AVENIDA BRASÍLIA
(TRECHO: RUA 01 - LOTEAMENTO/ RUA RIO VERDE)
ESC.: 1/300



DETALHAMENTO TUBO 600 MM
ESC.: 1/20



DETALHAMENTO TUBO 800 MM
ESC.: 1/20



Consumos médios³

Dispositivo	Adaptável em	α	β	a (cm)	b (cm)	c (cm)	d1 (cm)	d2 (cm)	e (cm)	f (cm)	g (cm)	h (cm)	i (cm)	j (cm)	k (cm)	l (cm)	m (cm)	n (cm)	o (cm)	p (cm)	q (cm)	x (cm)	y (cm)	L (cm)	M (cm)	Concreto magro (m³/un)	Fôrma (m²/un)	Concreto fck ≥ 20 MPa (m³/un)	Aço CA-50 (kg/un)	
Linha simples	BNA01	BSTC 60	0°	30°	110	20	125	25	25	15	15	28	88	144	136	10	144	20	30	136	20	-	80	80	263	155	0,1541	5,8241	1,1335	58,3771
	BNA02	BSTC 80	0°	30°	140	25	145	30	30	20	15	40	120	167	159	10	167	20	30	159	20	-	96	96	316	180	0,2143	8,9188	1,6919	92,6928
	BNA03	BSTC 100	0°	30°	170	30	165	35	35	25	20	42	142	191	179	10	191	25	40	179	25	-	107	107	366	205	0,2841	12,2661	2,9132	160,5759
	BNA04	BSTC 120	0°	30°	200	40	180	40	40	30	20	43	163	208	196	10	208	25	40	196	25	-	121	121	414	230	0,3584	15,5901	3,8599	227,7687
	BNA05	BSTC 150	0°	30°	245	50	260	47	47	35	20	44	194	300	289	10	300	25	40	289	30	-	175	175	551	320	0,6368	25,0787	7,2389	412,0149

	CONTRATO:	ANO:	TIPO:	FOLHA:	MODIFICAÇÕES
	928763	2022	DREN.	02/02	
Conveniente:	Local:				
Prefeitura Municipal de Rolim de Moura - RO	Av. Brasília, TRECHO: Av. Norte Sul/ Rua Rio Verde				
Obra:	Área:				
EXECUÇÃO DE INFRAESTRUTURA EM AVENIDA BRASÍLIA	Área de PAVIMENTAÇÃO: 6.374,00 m²				
Conteúdo:	Área TOTAL A SER CONSTRUÍDA (Incluso pavimento, sarjetas e grelhas, área de serviço e calçamento): 11.340,99 m²				
Projeto de INFRAESTRUTURA DE DRENAGEM					
Autor: Vladimir L. C. Almeida	Engenheiro Civil	Coordenadas:	Data:		
CREA: 179190/RO	Exp. Estruturas e Fundações Eng. Segurança do Trabalho	11°44'38.14" S 61°46'41.52" O	01/12/2025		
V Prefeitura Municipal:	Documento assinado digitalmente				
1 Aldair Julio Pereira	VLADIMIR LUIS CARDOSO DE ALMEIDA				
5 SEMOSP:	Data: 04/12/2025 13:55:42-0300				
1 Secretária Municipal de Obras e Serviços Públicos	Verifique em: https://validar.dl.gov.br				
	Dim.: METRO				
	Esc.: INDICADA				