

E

F

G

H

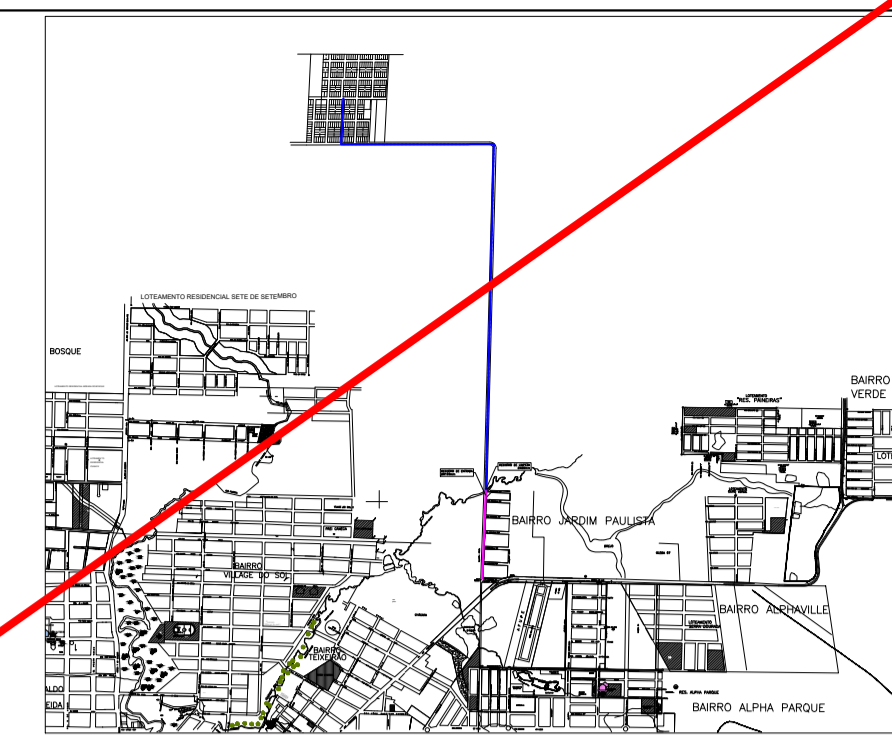
I

D

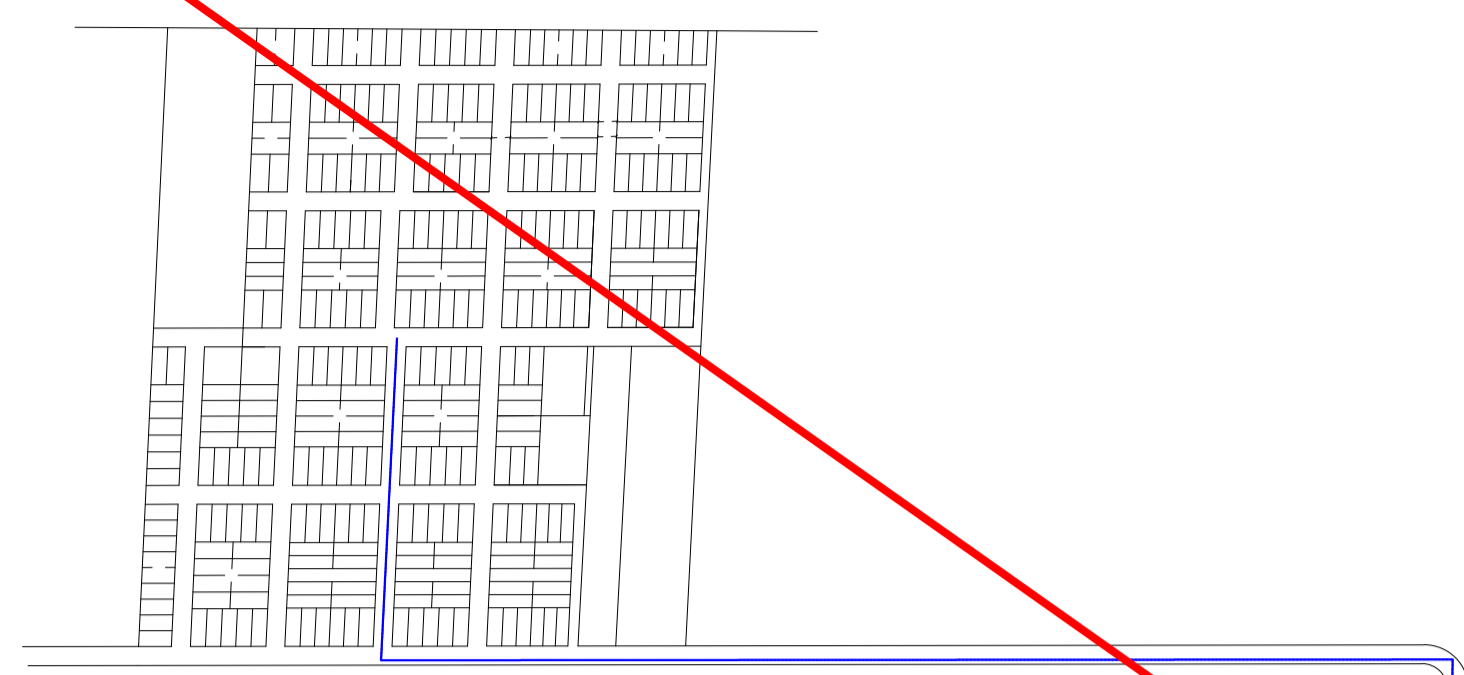
C

B

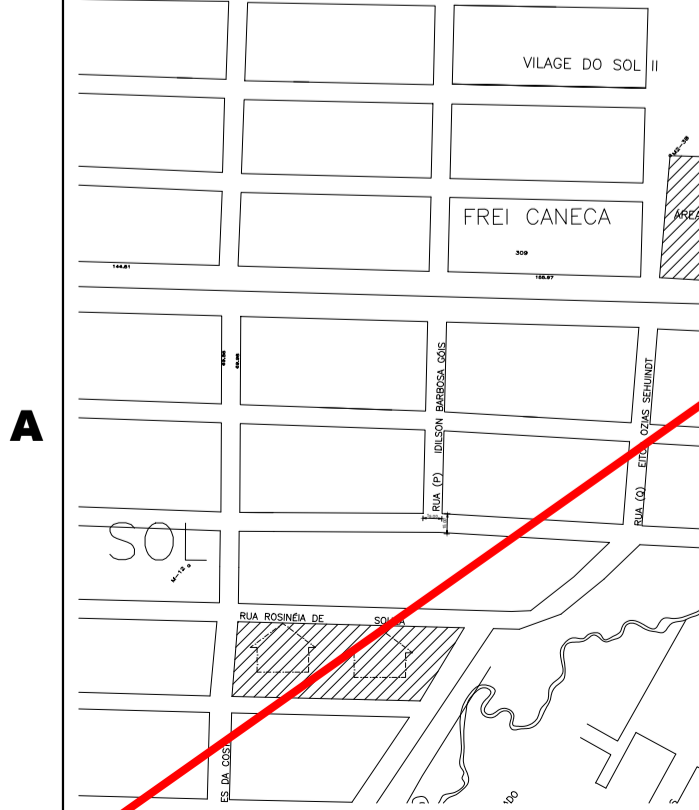
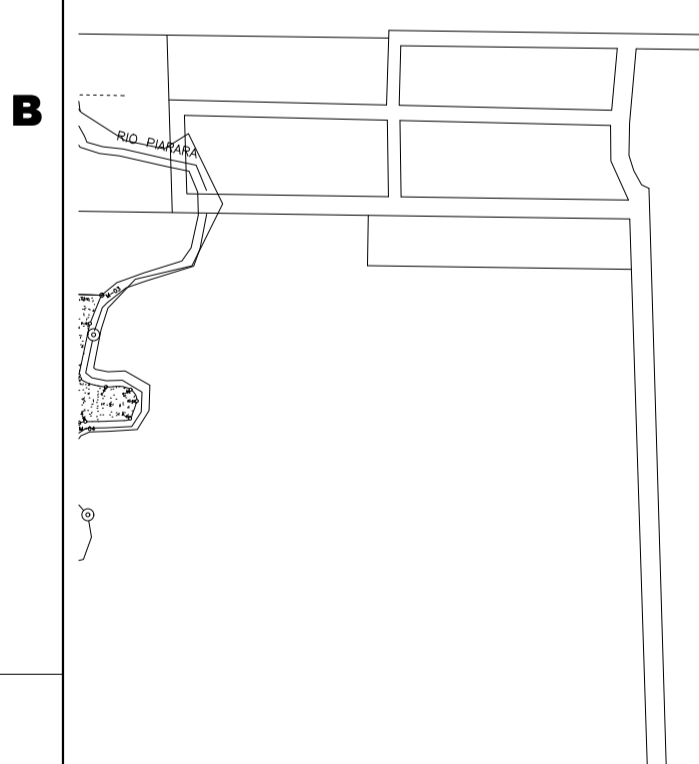
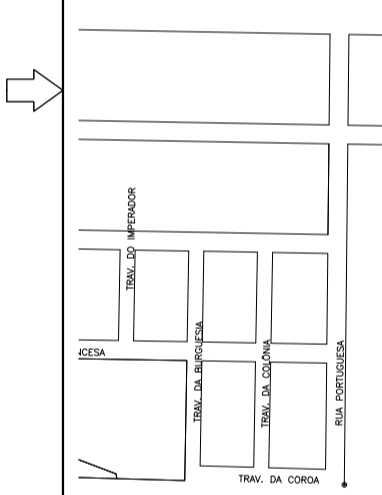
A



PLANTA DE LOCALIZAÇÃO SEM ESCALA



TEMBRO



PLANTA INTERLIGAÇÃO REDE DE ÁGUA SEM ESCALA

REGISTRO DE ENTRADA DN100mm

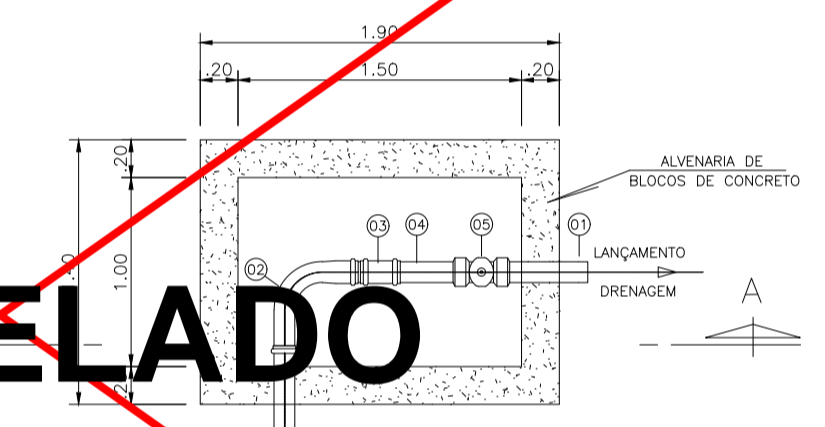
REGISTRO DE LIMPEZA DNS50mm

BAIRRO JARDIM PAULISTA

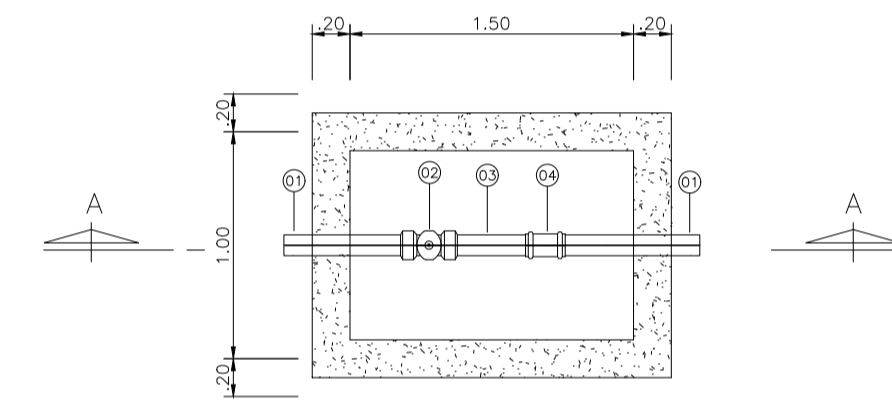
BREJO

**CANCELADO**

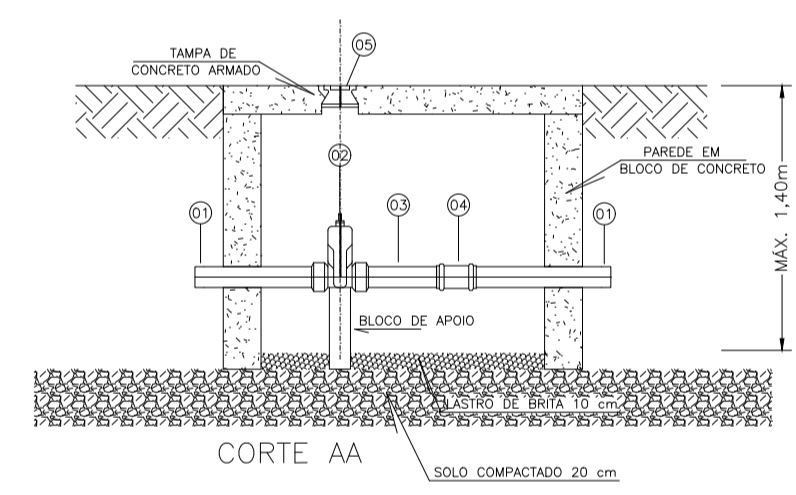
CAIXA REGISTRO DE DESCARGA (LIMPEZA) SEM ESCALA



CAIXA REGISTRO DE ENTRADA SEM ESCALA



PLANTA BAIXA



CORTE AA

RELAÇÃO DE MATERIAL

Nº	DISCRIMINAÇÃO	MATERIAL	QUANT.
01	TUBO DN 100mm L= VAR.	PVC PBA	01
02	VALVULA DE GAVETA C/ BOLSAS E CUNHA DE BORRACHA P/ TUBOS DE PVC/PBA C/ CABOETE EURO 24 - DN. 100	F7"	01
03	TOCO C/ PORTAS DN 100mm L= 400mm	PVC PBA	01
04	LIXA DE CORRER C/ BOLSAS DN 100mm	PVC PBA	01
05	TAMPAO DE FERRO FUNDIDO TD-5 OU T9	F7"	01

OBS 01:  
PARA TUBULAÇÃO EM FERRO, OU PVC DEVERO USAR LIXA DE CORRER COM JUNTA ELASTICA  
PARA TUBULAÇÃO EM FERRO FUNDIDO USAR LIXA COM JUNTA MECANICA

OBS 02:  
O DIAMETRO DAS PEÇAS SERA DE ACORDO COM A REDE

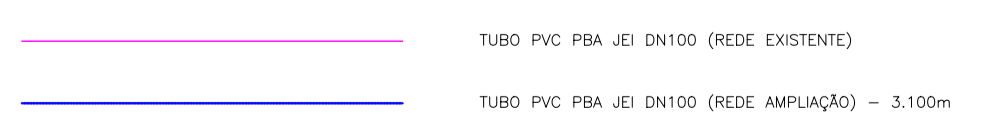
RELAÇÃO DE MATERIAL

Nº	DISCRIMINAÇÃO	MATERIAL	QUANT.
01	TUBO DN 50mm	PVC PBA	-
02	CURVA 90 DN 50mm	PVC PBA	01
03	LIXA DE CORRER E BOLSAS DN 50mm	PVC PBA	01
04	TUBO L=0,25m DN 50mm	PVC PBA	02
05	VALVULA DE GAVETA C/ BOLSAS E CUNHA DE BORRACHA P/ TUBOS DE PVC/PBA C/ CABOETE EURO 24 - DN. 50	F7"	01
06	TAMPAO DE FERRO FUNDIDO TD-5 OU T9	-	01

NBR 17015-2023 - LARGURA DA VALA PARA OBRA DE ÁGUA

Diâmetro Nominal	Cota de Corte (m)	Largura da vala em função do tipo de escoamento e cota de corte			
		Pantufales (m)	Contínuo e descontinuo (m)	Especial (m)	Matúco-matúco (m)
50 - 75	0 a 2	0,65	0,70	0,80	1,30
100 - 150	> 2	0,75	0,85	0,95	1,50
200	0 a 2	0,70	0,75	0,85	1,30
	> 2	0,80	0,90	1,00	1,50
250	0 a 2	0,75	0,80	0,90	1,40
	> 2	0,85	0,95	1,15	

LEGENDA



ASPECTO	REDE DE DISTRIBUIÇÃO DE ÁGUA	REDE COLETA DE ESGOTOS
RECORRIMENTO MÍNIMO	PASSEIO: 0,65 METROS LEITO CARROÇÁVEL: 0,90 METROS	PASSEIO: 0,80 METROS LEITO CARROÇÁVEL: 1,10 METROS
DISTÂNCIA DO ALINHAMENTO PREDIAL	PADRÃO: 0,75 METROS EXCEÇÃO: 0,40 METROS EM PASSEIOS COM ESPAÇO LIMITADO	PADRÃO: 1,50 METROS EXCEÇÃO: 0,80 METROS EM PASSEIOS COM ESPAÇO LIMITADO
DISTÂNCIA ENTRE REDES NBR 17015:2023	MESMO PLANO: 0,60 METROS ENTRE EXOS SOBRERPOSIÇÃO: REDE DE ÁGUA NO PLANO SUPERIOR, COM 0,20 METROS DE DISTÂNCIA VERTICAL MÍNIMA DA GERATRIZ SUPERIOR DA REDE DE ESGOTO	MESMO PLANO: 0,60 METROS ENTRE EXOS EXCEÇÃO: 0,80 METROS EM PASSEIOS COM ESPAÇO LIMITADO

DIREITOS AUTORAIS  
Este projeto é propriedade intelectual do autor, sendo protegido pela Lei nº 9.610/98 (Lei de Direitos Autorais). A reprodução total ou parcial, por qualquer meio, é proibida sem a autorização expressa do autor. O uso indevido sujeita o infrator às penalidades legais.

IMPLANTAÇÃO DE INFRAESTRUTURA URBANA

PROPRIETÁRIO: SERVIÇO AUTÔNOMO DE ÁGUA E ESGOTO DE CACOAL  
CNPJ - 04.395.067/0001-23

ENDEREÇO DA OBRA: RUA DA CABANA DO PEIXE - CACOAL/RO

TÍTULO: PROJETO DE INTERLIGAÇÃO DE REDE DE ÁGUA CINTURÃO VERDE

DATA: MAIO/2025  
ESCALA: INDICADA  
AR: 8500392780  
FOLHA: 01/02

Helton Pires Morais  
CREA: PR 88.156-0

## **DOCUMENTO CANCELADO**

Cancelado em: 28/04/2026 01:14:05

Documento vinculado ao Processo 15/2026 do Tipo GERAL - INTERNO (1)

### **Motivo:**

DOCUMENTO FOI REESCRITO