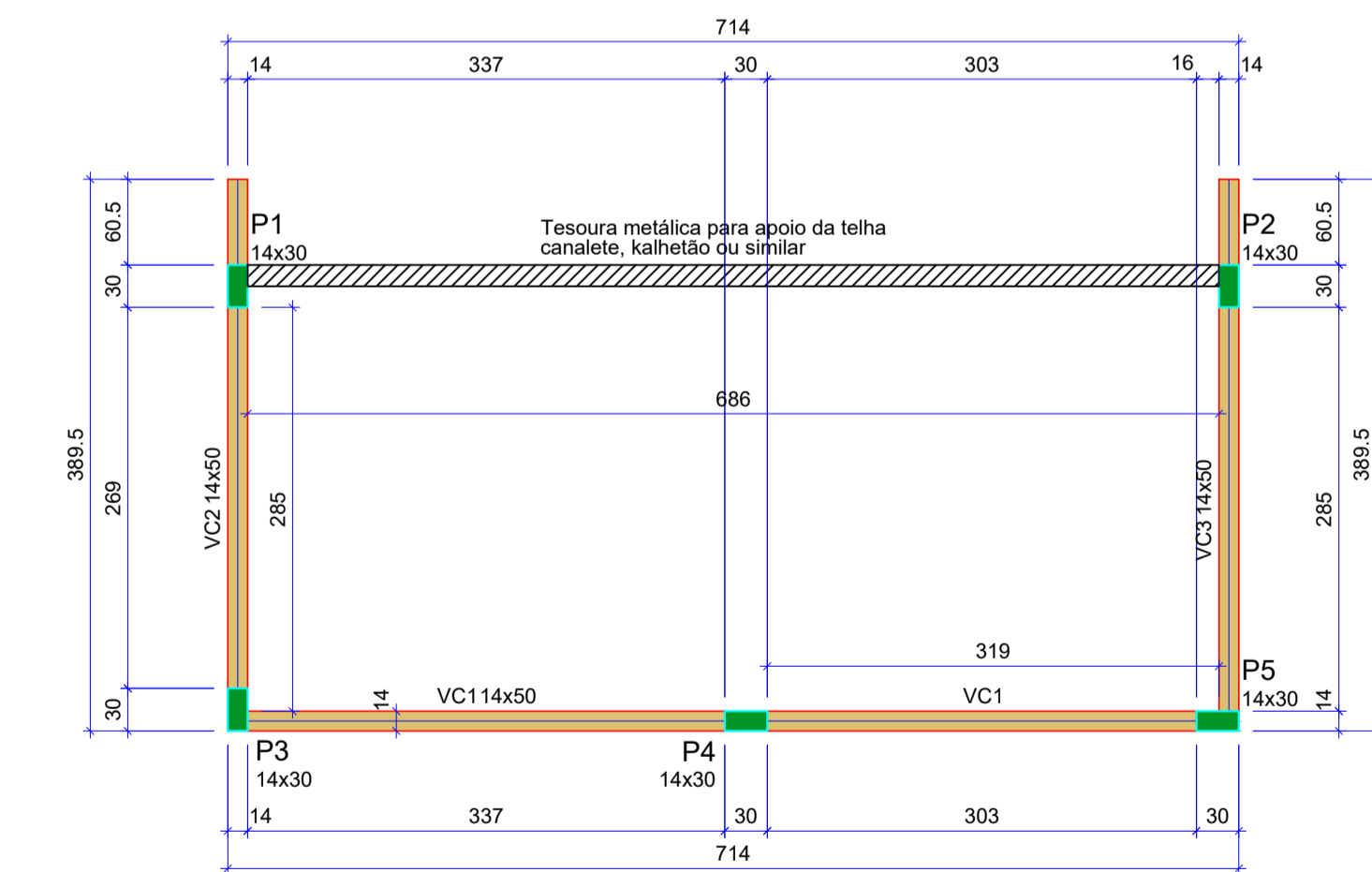


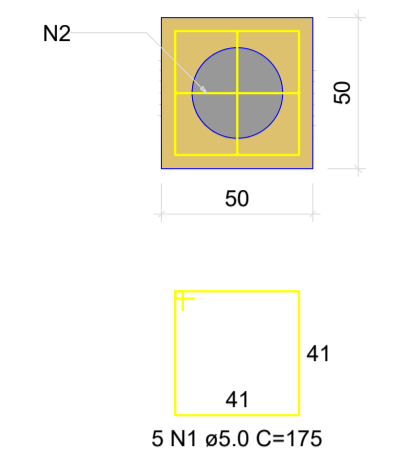
FORMA DO PAVIMENTO BALDRAMES
Escala 1:50



FORMA DO PAVIMENTO COBERTURA
Escala 1:50

B1=B2=B3=B4=B5

1xC30
PLANTA
ESC 1:25



Vigas			
Nome	Seção (cm)	Elevação (cm)	Nível (cm)
VB1	15x30	0	0
VB2	15x30	0	0
VB3	15x30	0	0

Características dos materiais		
fck (kgf/cm²)	Ecs (kgf/cm²)	
250	241500	

Dimensão máxima do agregado = 19 mm

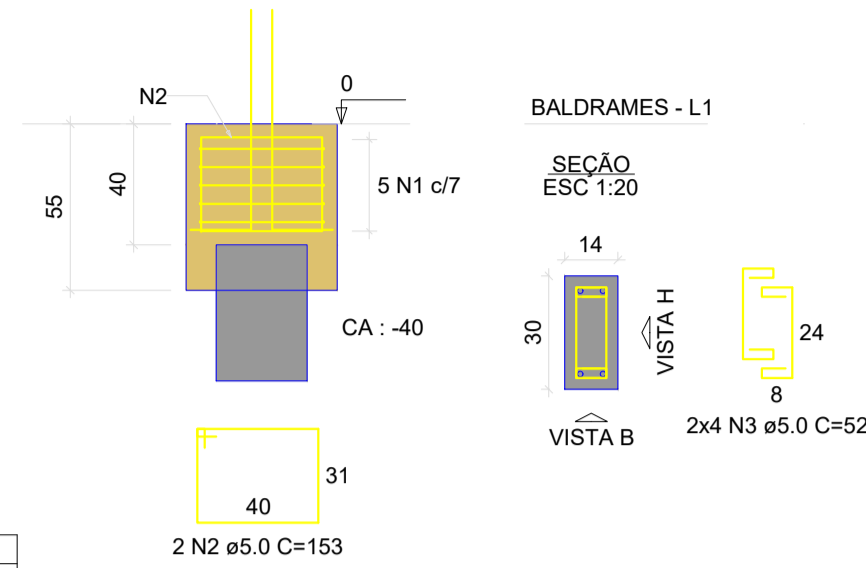
Pilares			
Nome	Seção (cm)	Elevação (cm)	Nível (cm)
P1	14x30	0	0
P2	14x30	0	0
P3	14x30	0	0
P4	14x30	0	0
P5	14x30	0	0

Legenda dos pilares
Pilar que passa

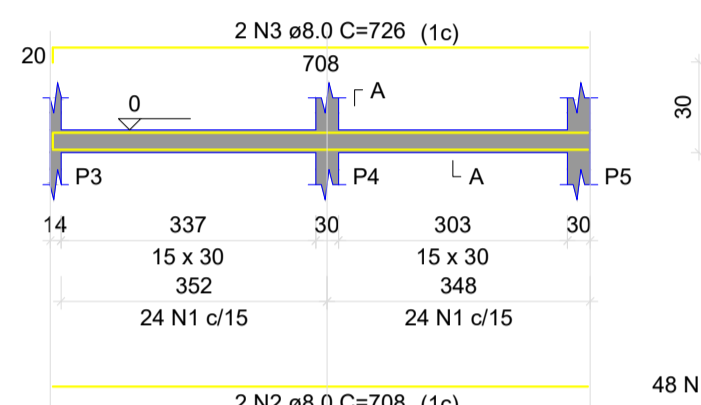
Legenda das vigas e paredes
Viga

P1=P2=P3=P4=P5

CORTE
ESC 1:25



VB1
ESC 1:100



RELAÇÃO DO AÇO

AÇO	N	DIAM (mm)	QUANT (Barras)	UNIT (cm)	C.TOTAL (cm)
CA50	1	5.0	101	77	7777
CA50	2	8.0	2	708	1416
CA50	3	8.0	2	726	1452
CA50	4	8.0	4	384	1536
CA50	5	8.0	2	406	812
CA50	6	8.0	2	424	848

RESUMO DO AÇO

AÇO	DIAM (mm)	C.TOTAL (m)	PESO+10% (kg)
CA50	8.0	60.7	26.4
CA60	5.0	78.3	13.3

PESO TOTAL (kg)
CA50 26.4
CA60 13.3

Volume de concreto (C-25) = 0.63 m³
Área de forma = 10.54 m²

Vigas			
Nome	Seção (cm)	Elevação (cm)	Nível (cm)
VC1	14x50	0	315
VC2	14x50	0	315
VC3	14x50	0	315

Características dos materiais		
fck (kgf/cm²)	Ecs (kgf/cm²)	
250	241500	

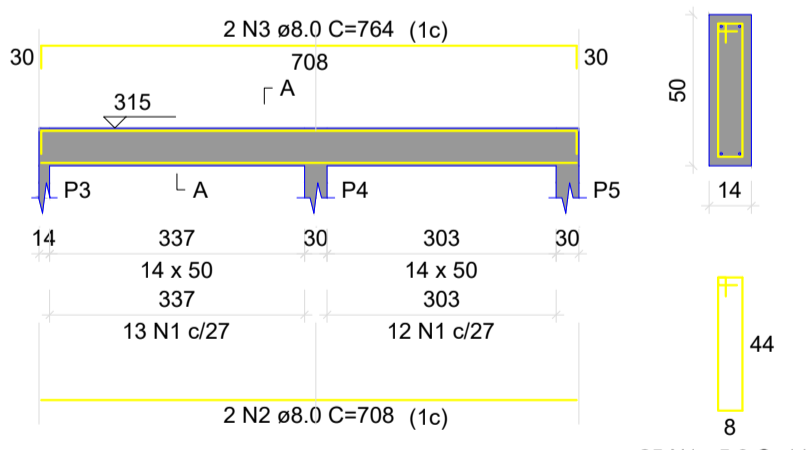
Dimensão máxima do agregado = 19 mm

Pilares			
Nome	Seção (cm)	Elevação (cm)	Nível (cm)
P1	14x30	0	315
P2	14x30	0	315
P3	14x30	0	315
P4	14x30	0	315
P5	14x30	0	315

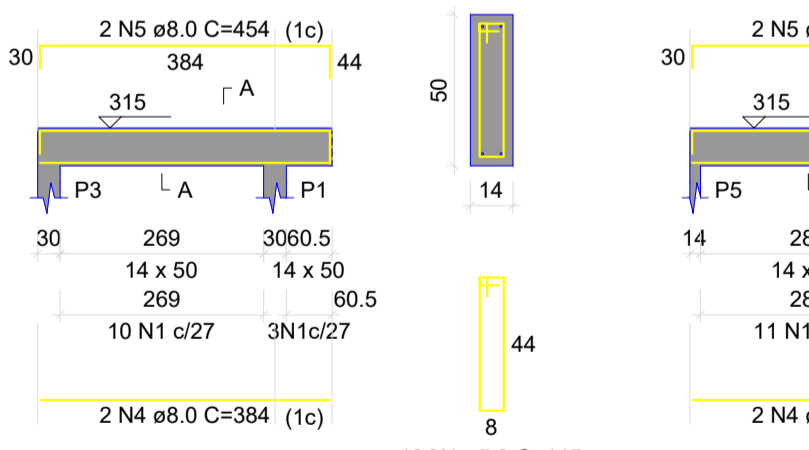
Legenda dos pilares
Pilar que morre

Legenda das vigas e paredes
Viga

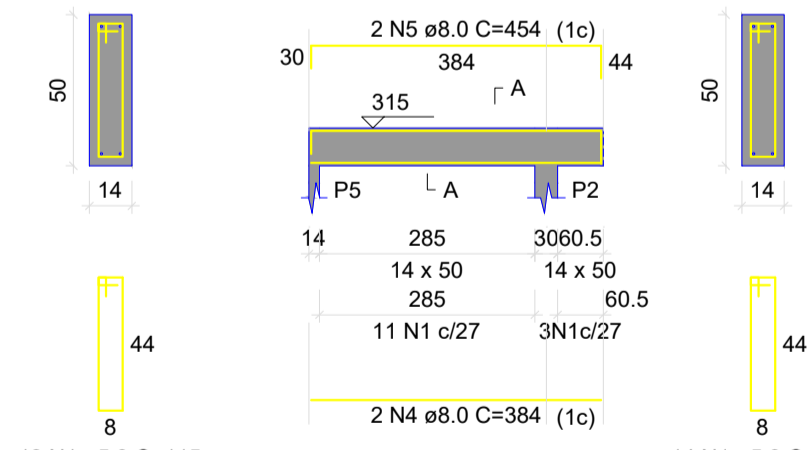
VC1
ESC 1:100



VC2
ESC 1:100



VC3
ESC 1:100



RELAÇÃO DO AÇO

AÇO	N	DIAM (mm)	QUANT (Barras)	UNIT (cm)	C.TOTAL (cm)
CA50	1	5.0	52	115	3089
CA50	2	8.0	2	708	1416
CA50	3	8.0	2	764	1528
CA50	4	8.0	4	384	1536
CA50	5	8.0	4	424	1696

RESUMO DO AÇO

AÇO	DIAM (mm)	C.TOTAL (m)	PESO+10% (kg)
CA50	8.0	63	27.4
CA60	5.0	60.1	10.2

PESO TOTAL (kg)
CA50 27.4
CA60 10.2

Volume de concreto (C-25) = 0.92 m³
Área de forma = 14.99 m²

RELAÇÃO DO AÇO

AÇO	N	DIAM (mm)	QUANT (Barras)	UNIT (cm)	C.TOTAL (cm)
CA60	1	5.0	25	175	4375
CA60	2	5.0	10	153	1530
CA50	4	10.0	20	92	1840

RESUMO DO AÇO

AÇO	DIAM (mm)	C.TOTAL (m)	PESO+10% (kg)
CA50	10.0	18.3	12.4
CA60	5.0	80.2	13.6

PESO TOTAL (kg)
CA50 12.4
CA60 13.6

Volume de concreto (C-25) = 0.63 m³
Área de forma = 5.50 m²

RELAÇÃO DO AÇO

AÇO	N	DIAM (mm)	QUANT (Barras)	UNIT (cm)	C.TOTAL (cm)
CA50	1	5.0	115	75	8625
CA50	2	5.0	50	52	2600
CA50	3	10.0	20	312	6240

RESUMO DO AÇO

AÇO	DIAM (mm)	C.TOTAL (m)	PESO+10% (kg)
CA50	10.0	62.4	42.3
CA60	5.0	113	19.1

PESO TOTAL (kg)
CA50 42.3
CA60 19.1

Volume de concreto (C-25) = 0.86 m³
Área de forma = 13.86 m²

Relação do aço estacas

AÇO	N	DIAM (mm)	Q	UNIT (cm)	C.TOTAL (cm)
CA60	1	5.0	95	98	9310
CA50	2	10.0	30	400	12000

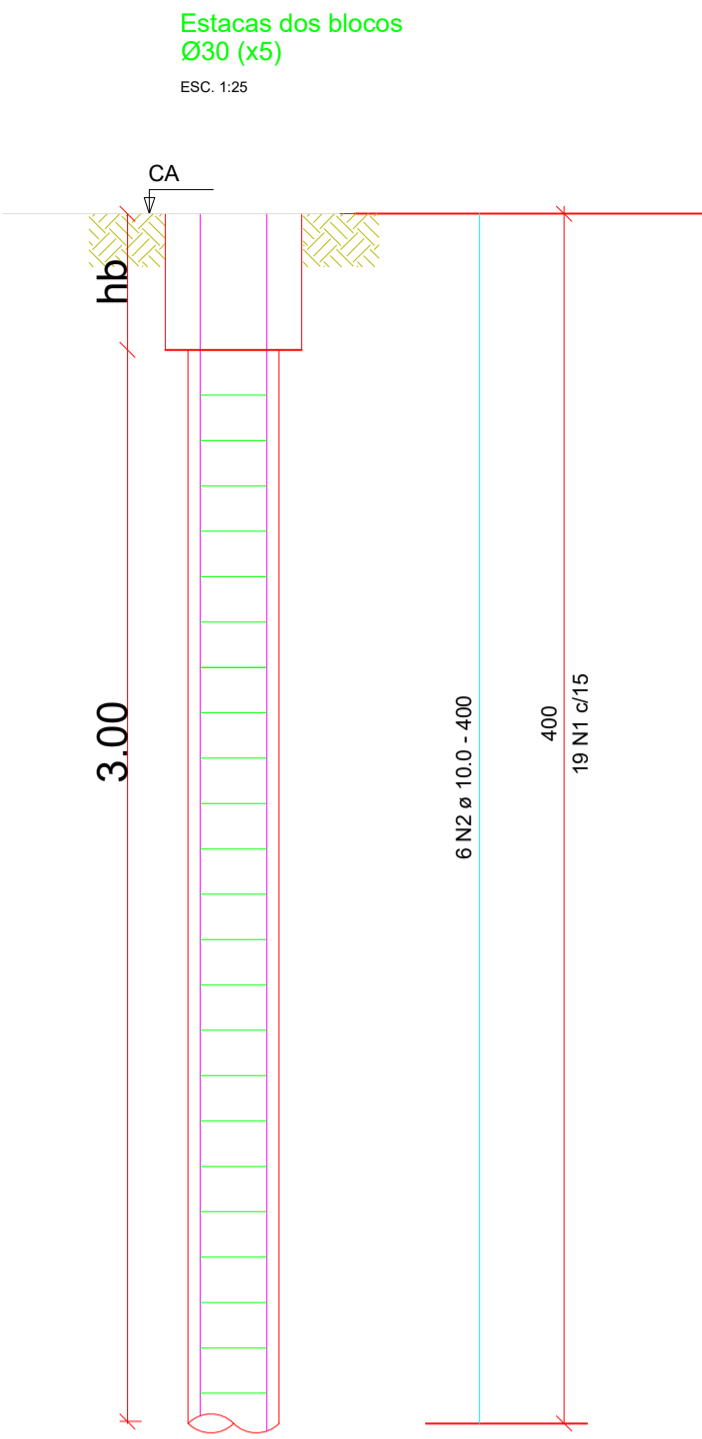
Resumo do aço

AÇO	DIAM (mm)	C.TOTAL (m)	PESO + 10 % (kg)
CA50	10.0	120.0	83.16
CA60	5.0	93.1	16.07

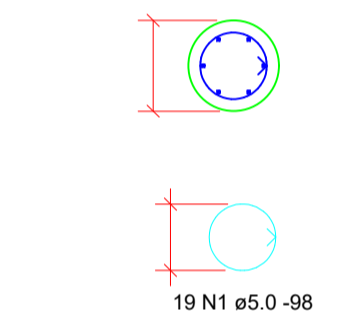
PESO TOTAL
CA50 83.16
CA60 16.07

Vol. de concreto teórico (C-20) = 1.06 m³

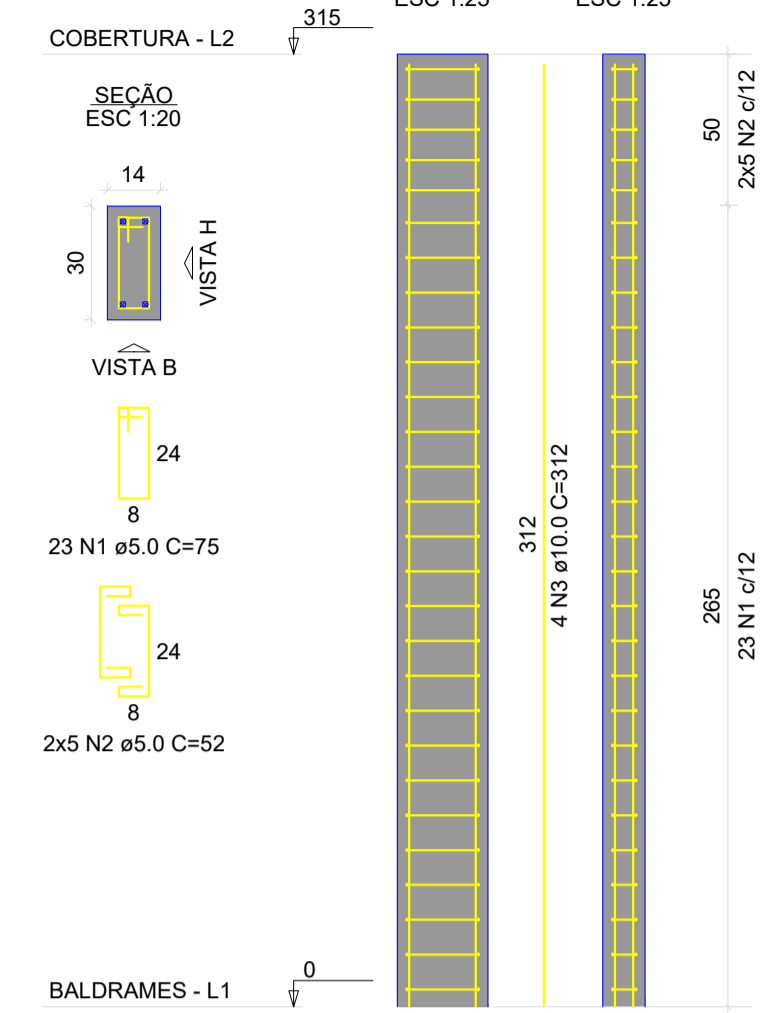
DETALHAMENTO ESTACAS



CORTE
Esc.1:25



P1=P2=P3=P4=P5



RELAÇÃO DO AÇO

AÇO	N	DIAM (mm)	QUANT (Barras)	UNIT (cm)	C.TOTAL (cm)
CA60	1	5.0	115	75	8625
CA60	2	5.0	50	52	2600
CA50	3	10.0	20	312	6240

RESUMO DO AÇO

AÇO	DIAM (mm)	C.TOTAL (m)	PESO+10% (kg)
CA50	10.0	62.4	42.3
CA60	5.0	113	19.1

PESO TOTAL (kg)
CA50 42.3
CA60 19.1

Volume de concreto (C-25) = 0.86 m³
Área de forma = 13.86 m²



SECRETARIA MUNICIPAL DE PLANEJAMENTO URBANO E MOBILIDADE

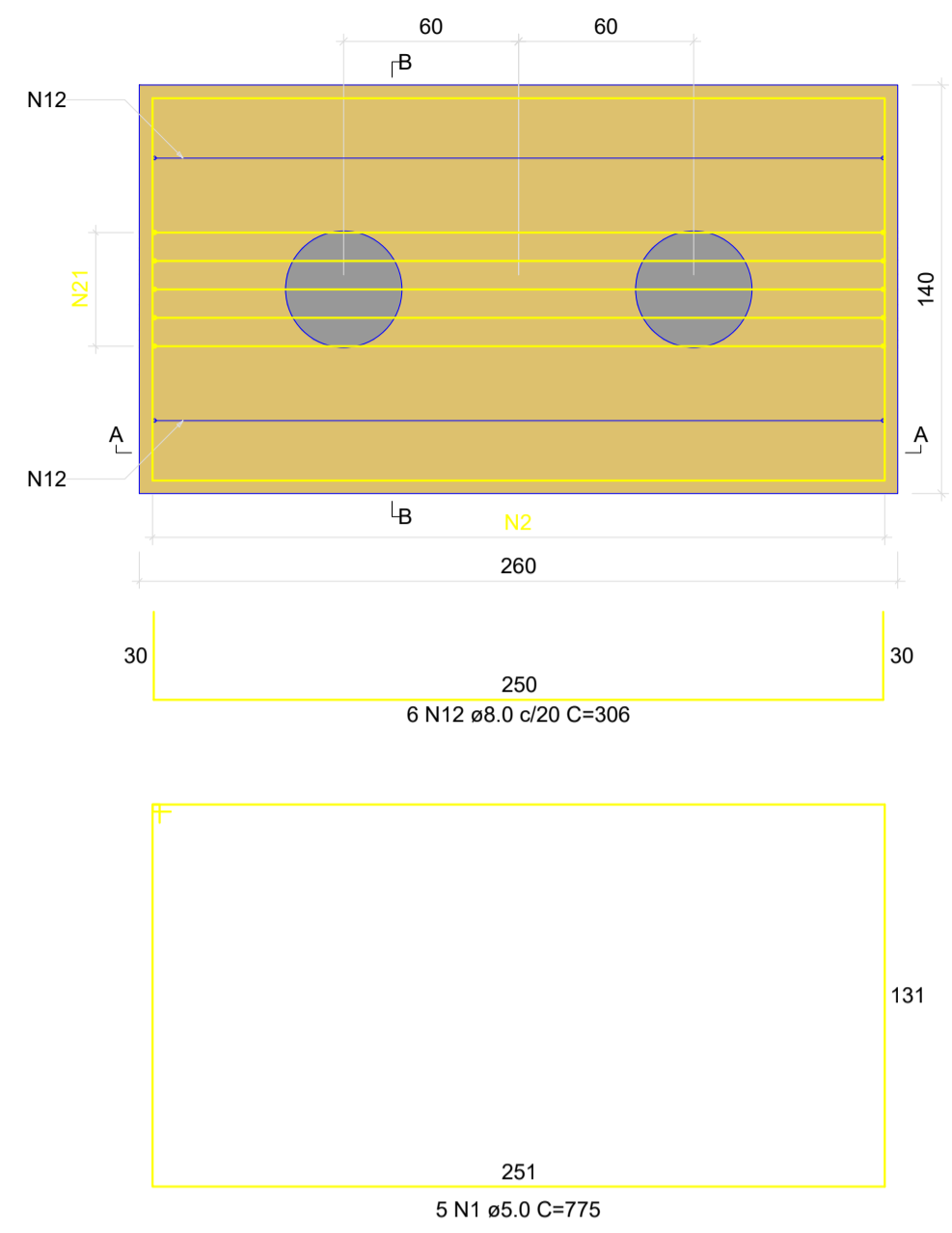
Dados do projeto:
Projeto: Reforma da Escola Municipal Silva Neto
Proprietário: Fundo Municipal de Educação de Cidade Ocidental
Endereço: SQ 13 ÁREA ESPECIAL, CENTRO, CIDADE OCIDENTAL GO

Dados da obra:
Obra: Reforma da Escola Municipal Silva Neto
Endereço: SQ 13 ÁREA ESPECIAL, CENTRO, CIDADE OCIDENTAL GO
Descrição da obra/serviço: Reforma da Escola Municipal Silva Neto

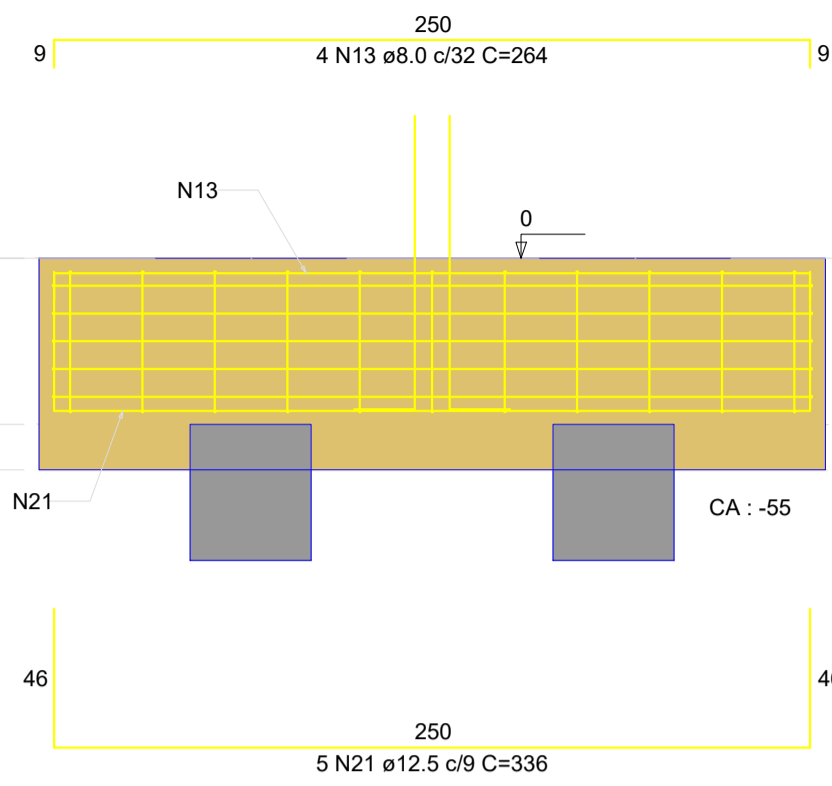
Informações desta prancha:
Conteúdo: PROJETO DE ESTRUTURA AMPLIAÇÃO DA SECRETARIA
Data: 01/09/2025
Área: 2.836 m²
Escala: indicada
Desenho: 1/10
Prancha:

Assinaturas:
Proprietário:
Autor do projeto: MAYARA CRISTINE S. DE OLIVEIRA
CREA: 1015235514/D-GO

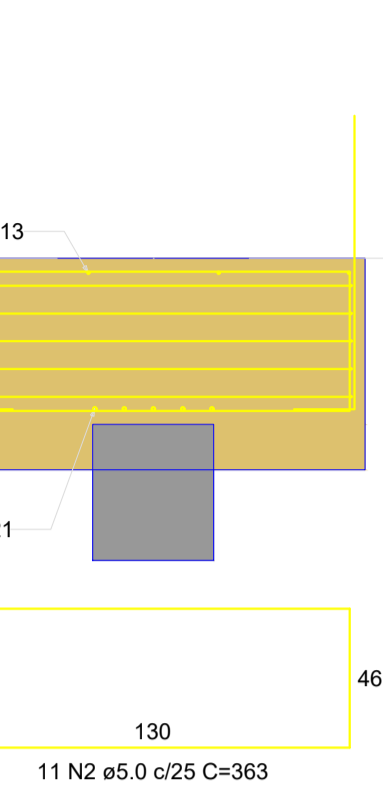
B1
2x40
PLANTA
ESC 1:25



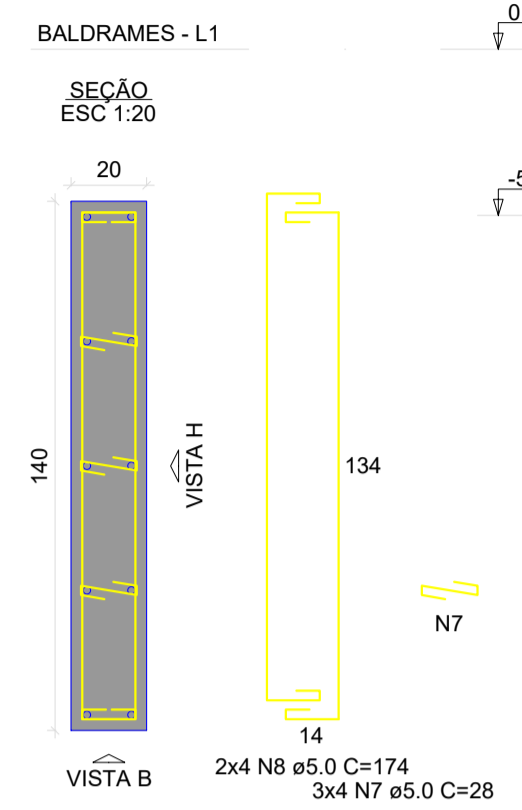
CORTE A-A
ESC 1:25



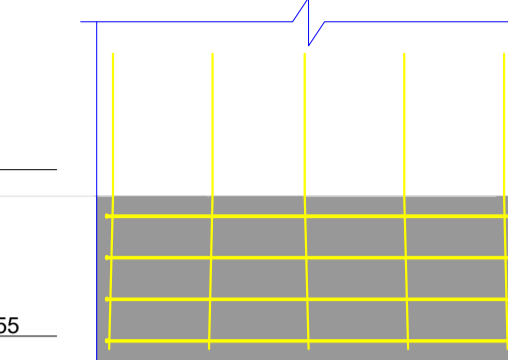
CORTE B-B
ESC 1:25



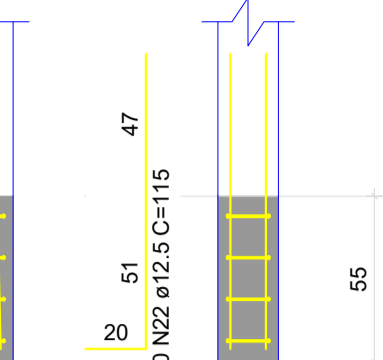
P1



VISTA H
ESC 1:25



VISTA B
ESC 1:25



RELAÇÃO DO AÇO

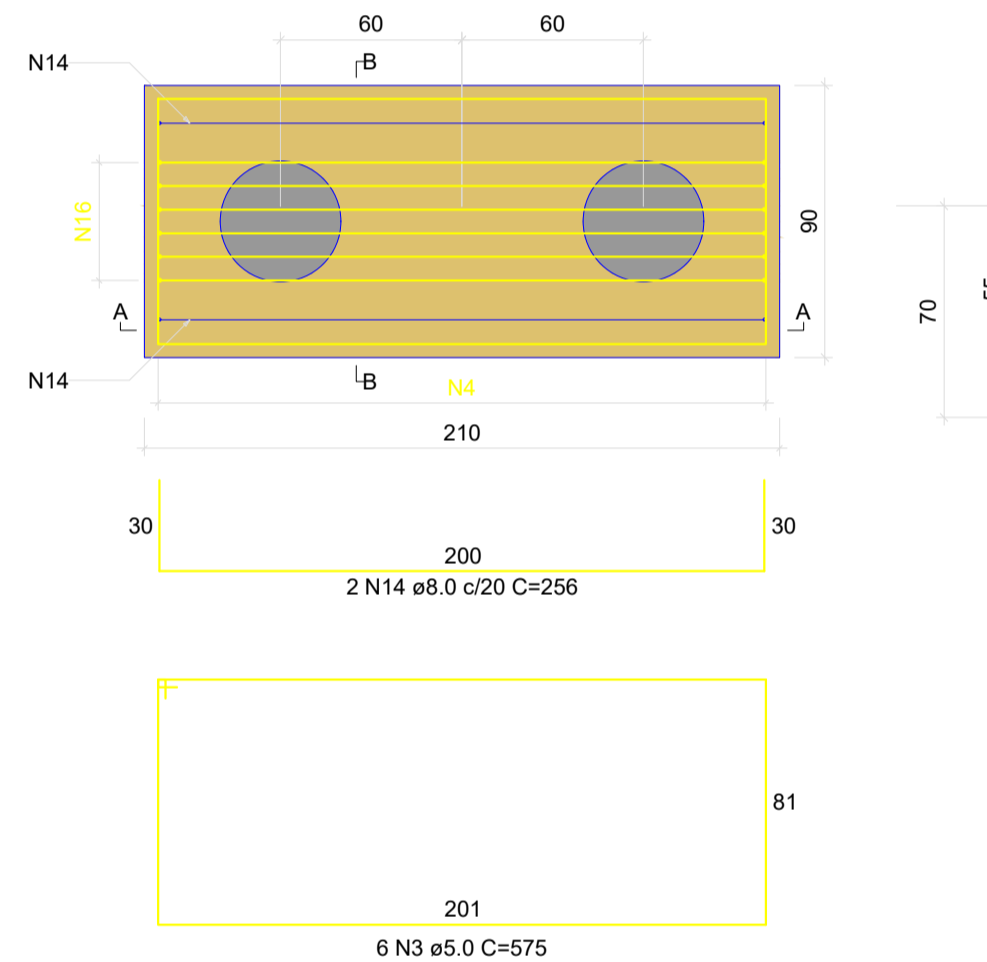
ACO	N	DIAM (mm)	QUANT (Barras)	UNIT (cm)	C.TOTAL (cm)
CA60	1	5.0	5	775	3875
CA60	2	5.0	11	353	3883
CA60	3	5.0	6	575	3450
CA60	4	5.0	10	263	2630
CA60	5	5.0	10	395	3950
CA60	6	5.0	12	333	3996
CA60	7	5.0	12	28	336
CA60	8	5.0	8	174	1392
CA60	9	5.0	85	28	2380
CA60	10	5.0	10	124	1240
CA60	11	5.0	28	139	3892
CA60	12	5.0	8	308	1808
CA60	13	5.0	4	264	1056
CA60	14	5.0	4	256	1024
CA60	15	5.0	4	214	856
CA60	16	10.0	6	287	1722
CA60	17	10.0	10	107	1070
CA60	18	10.0	12	85	1020
CA60	19	10.0	8	75	600
CA60	20	10.0	16	127	2032
CA60	21	12.5	5	336	1680
CA60	22	12.5	10	115	1150

RESUMO DO AÇO

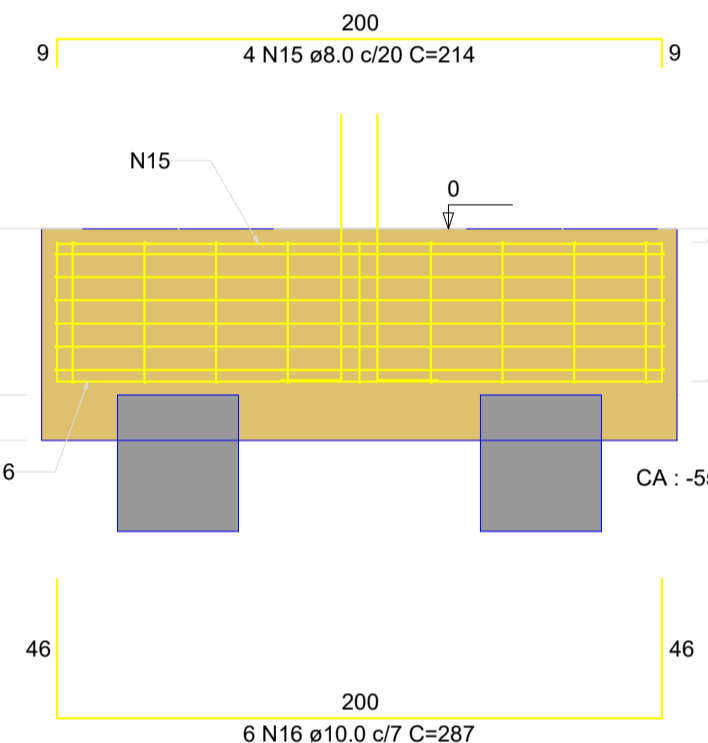
ACO	DIAM (mm)	C.TOTAL (m)	PESO+10% (kg)
CA50	5.0	42.7	18.5
CA60	10.0	64.4	43.7
CA60	12.5	28.3	30
CA60	5.0	308.9	52.3
PESO TOTAL (kg)			
CA50			92.2
CA60			52.3

Volume de concreto (C-25) = 5.74 m³
Área de forma = 17.36 m²

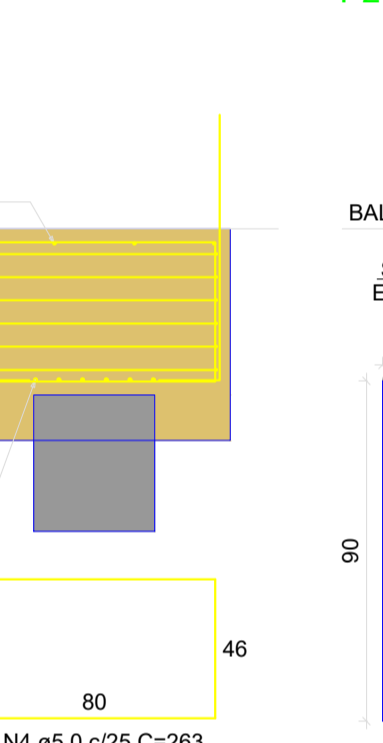
B2
2x40
PLANTA
ESC 1:25



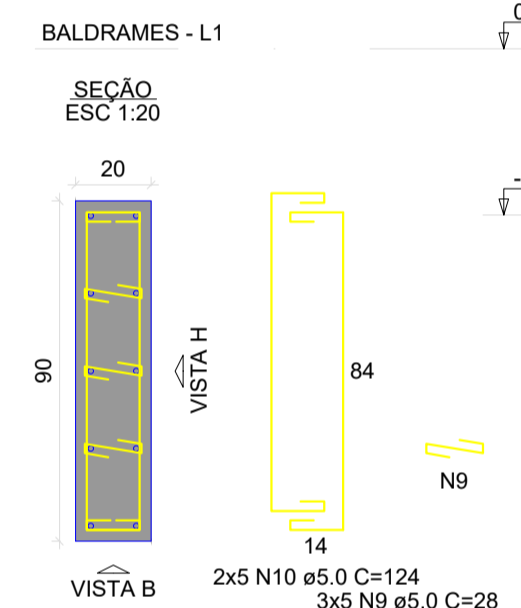
CORTE A-A
ESC 1:25



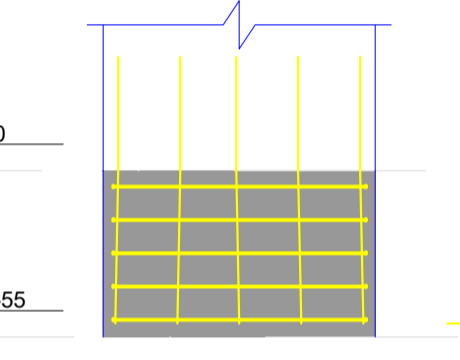
CORTE B-B
ESC 1:25



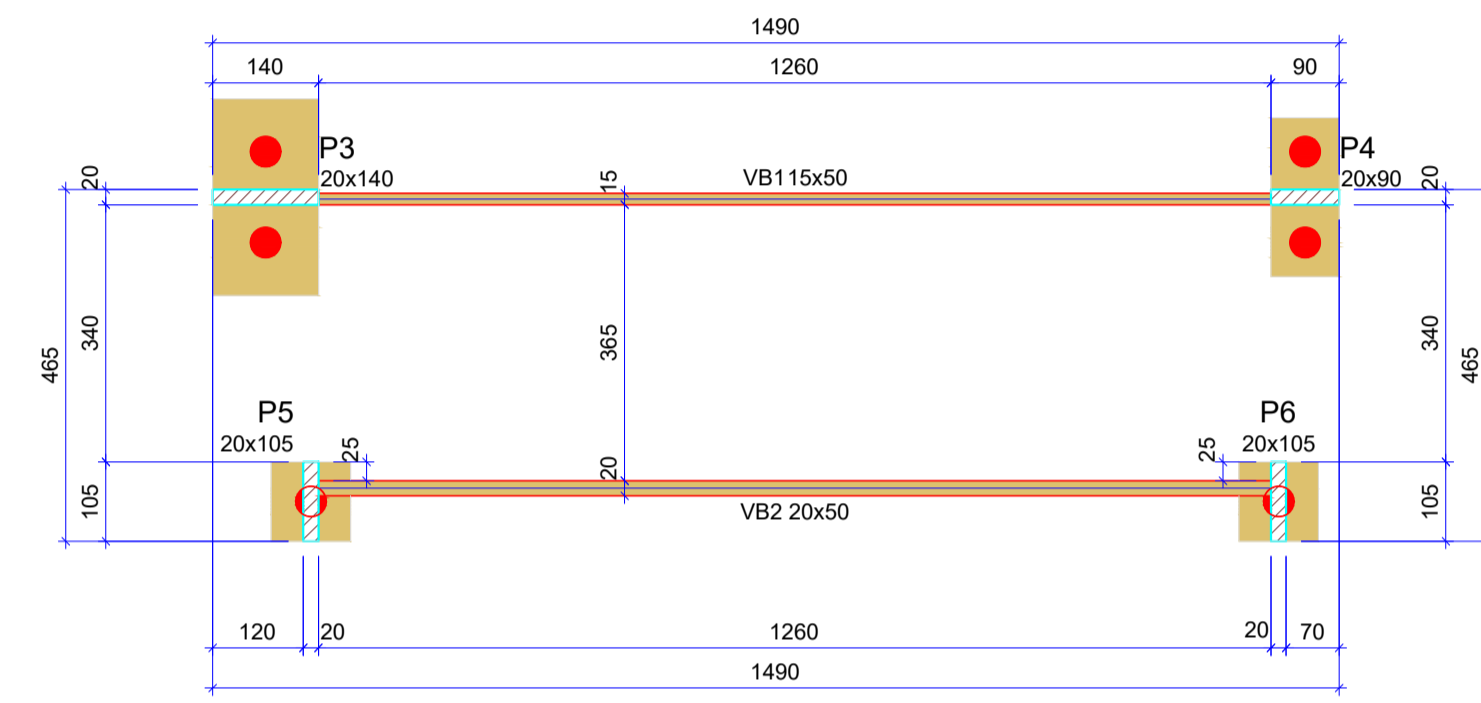
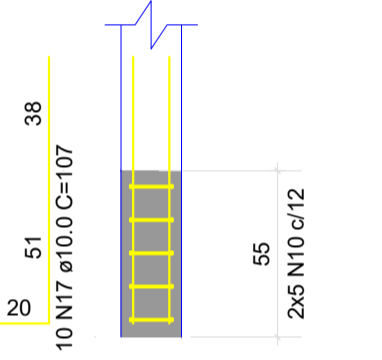
P2



VISTA H
ESC 1:25



VISTA B
ESC 1:25



Vigas

Nome	Seção (cm)	Elevação (cm)	Nível (cm)
VB1	15x50	0	0
VB2	20x50	0	0

Características dos materiais

fck (kgf/cm²)	Ecs (kgf/cm²)
250	241500

Pilares

Nome	Seção (cm)	Elevação (cm)	Nível (cm)
P3	20x140	0	0
P4	20x90	0	0
P5	20x105	0	0
P6	20x105	0	0

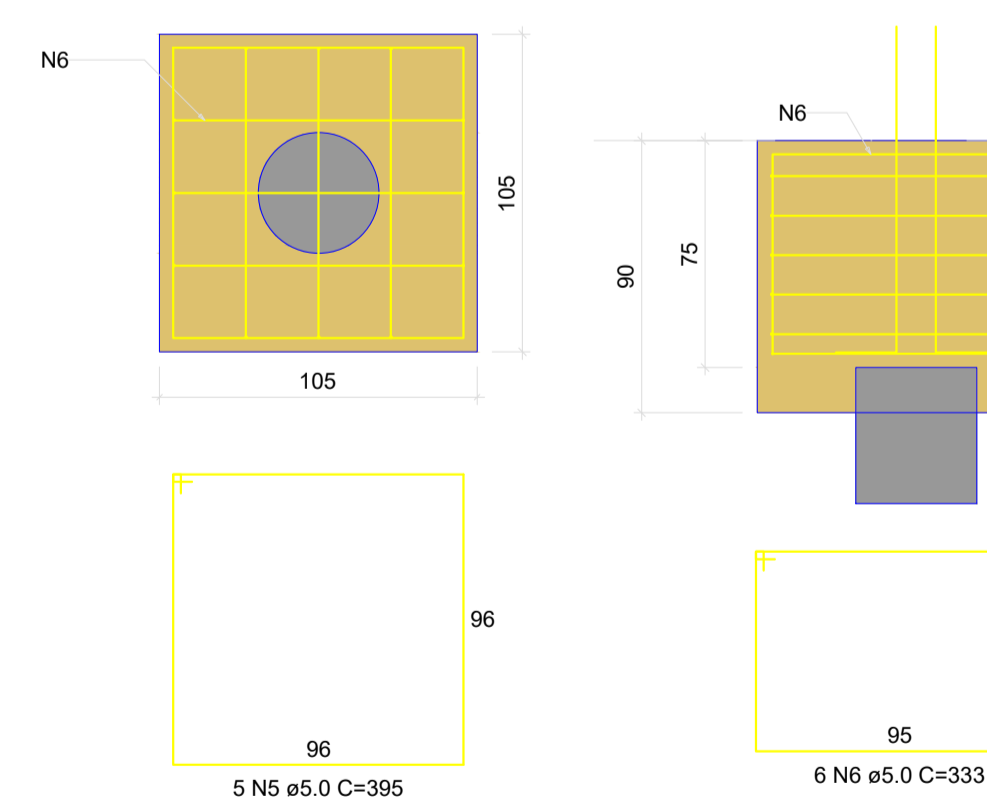
Legenda dos pilares

Legenda das vigas e paredes

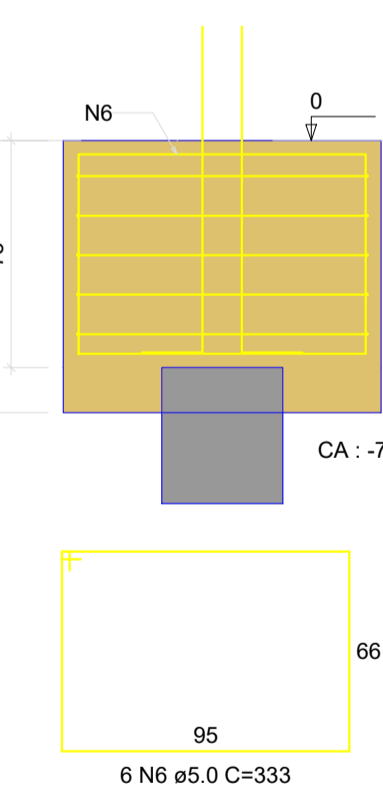
FORMA BALDRAMES (NÍVEL 0)

Escala 1:100

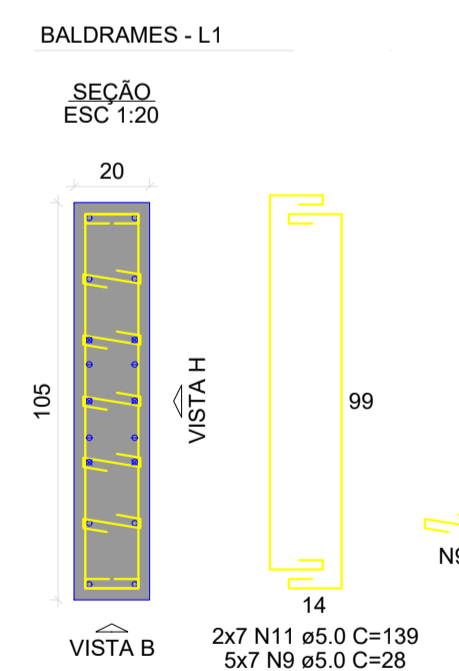
B3=B4
1x40
PLANTA
ESC 1:25



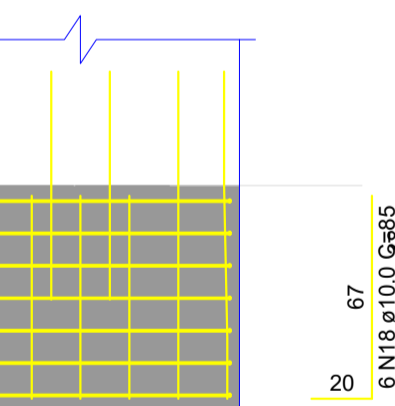
CORTE
ESC 1:25



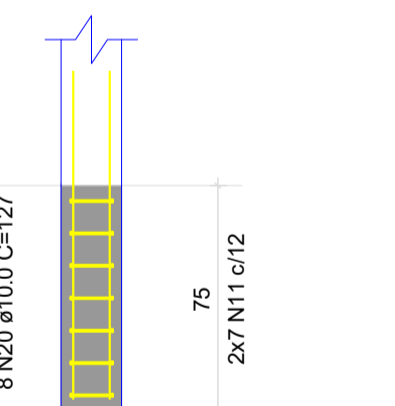
P3=P4



VISTA H
ESC 1:25



VISTA B
ESC 1:25



RELAÇÃO DO AÇO

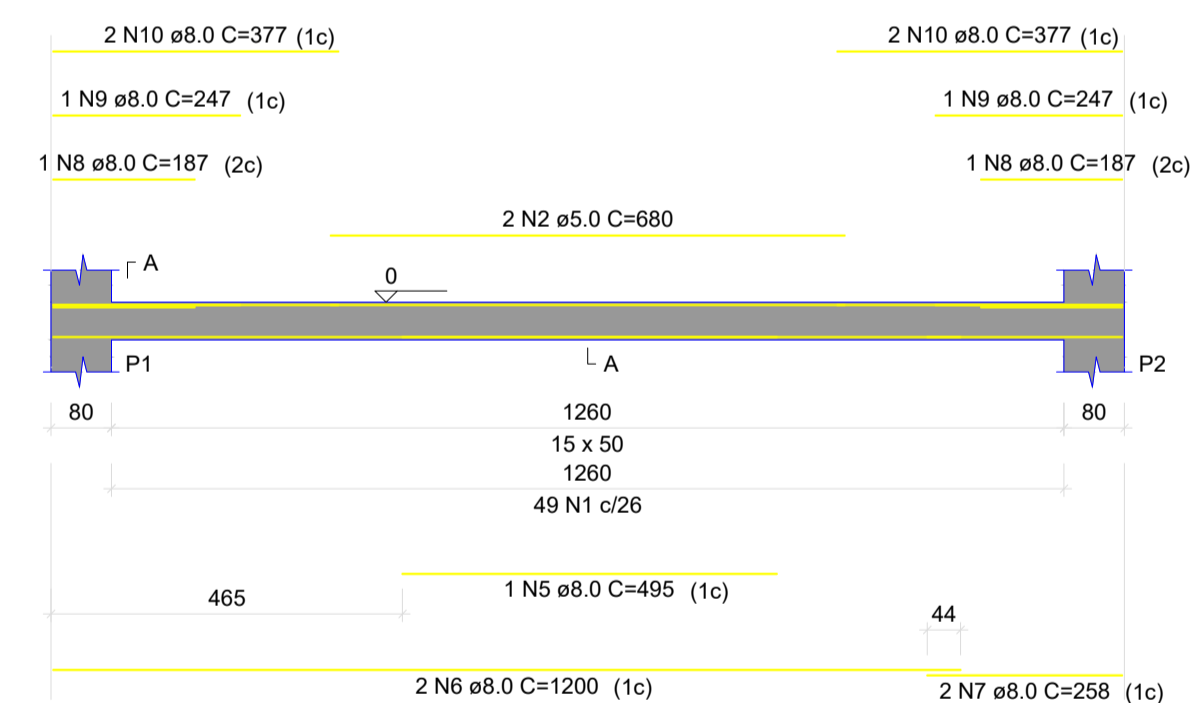
ACO	N	DIAM (mm)	QUANT (Barras)	UNIT (cm)	C.TOTAL (cm)
CA60	1	5.0	49	117	5733
CA60	2	5.0	2	880	1760
CA60	3	5.0	63	127	8001
CA60	4	5.0	2	750	1500
CA60	5	5.0	1	495	495
CA60	6	5.0	2	1200	2400
CA60	7	5.0	2	258	516
CA60	8	5.0	2	187	374
CA60	9	5.0	2	247	494
CA60	10	5.0	4	377	1508
CA60	11	10.0	2	1174	2348
CA60	12	10.0	2	193	386
CA60	13	10.0	1	165	165
CA60	14	10.0	2	315	630
CA60	15	10.0	1	155	155
CA60	16	10.0	2	315	630

RESUMO DO AÇO

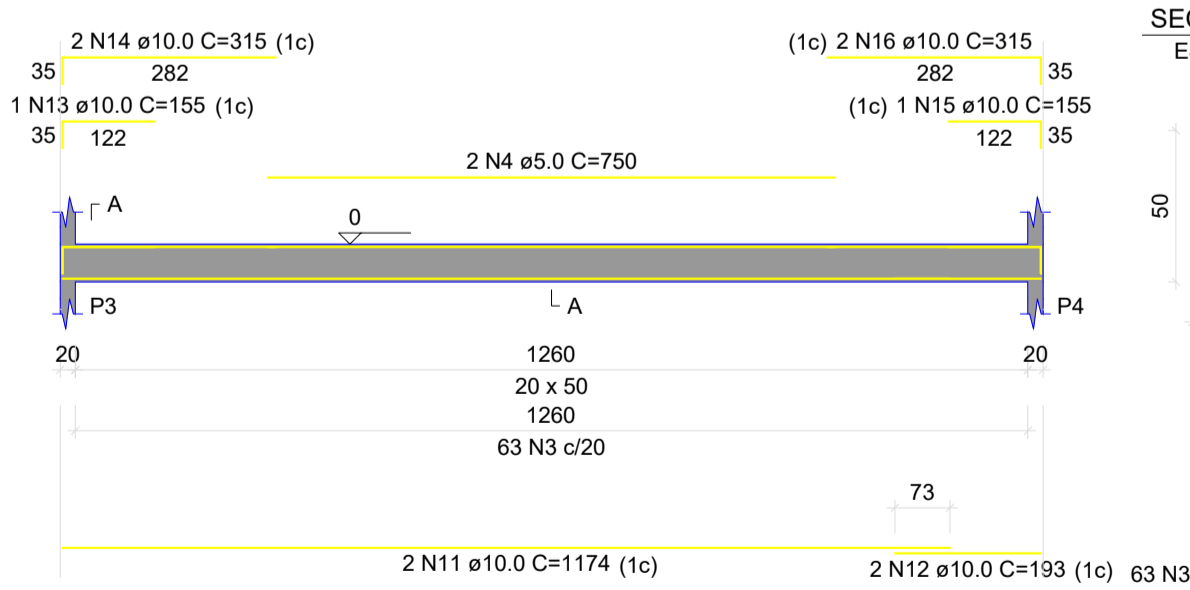
ACO	DIAM (mm)	C.TOTAL (m)	PESO+10% (kg)
CA50	5.0	57.9	25.2
CA60	10.0	43	29.0
CA60	5.0	166.5	28.2
PESO TOTAL (kg)			
CA50			54.3
CA60			28.2

Volume de concreto (C-25) = 2.21 m³
Área de forma = 29.61 m²

VB1
ESC 1:100



VB2
ESC 1:100



SECRETARIA MUNICIPAL DE PLANEJAMENTO URBANO E MOBILIDADE

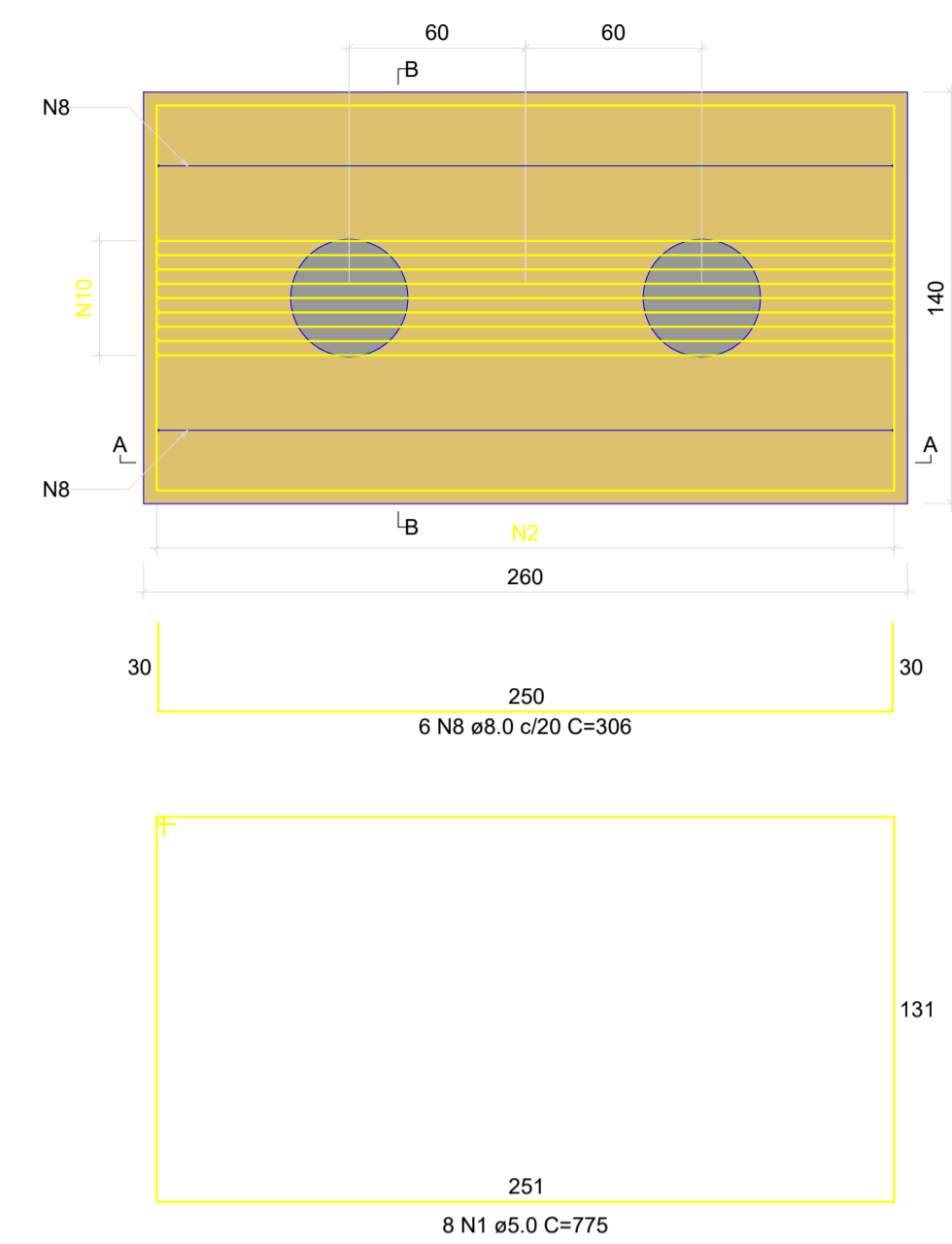
Dados do projeto:
Projeto: Reforma da Escola Municipal Silva Neto
Proprietário: Fundo Municipal de Educação de Cidade Ocidental
Endereço: SQ 13 ÁREA ESPECIAL, CENTRO, CIDADE OCIDENTAL GO

Dados da obra:
Obra: Reforma da Escola Municipal Silva Neto
Endereço: SQ 13 ÁREA ESPECIAL, CENTRO, CIDADE OCIDENTAL GO
Descrição da obra/serviço: Reforma da Escola Municipal Silva Neto

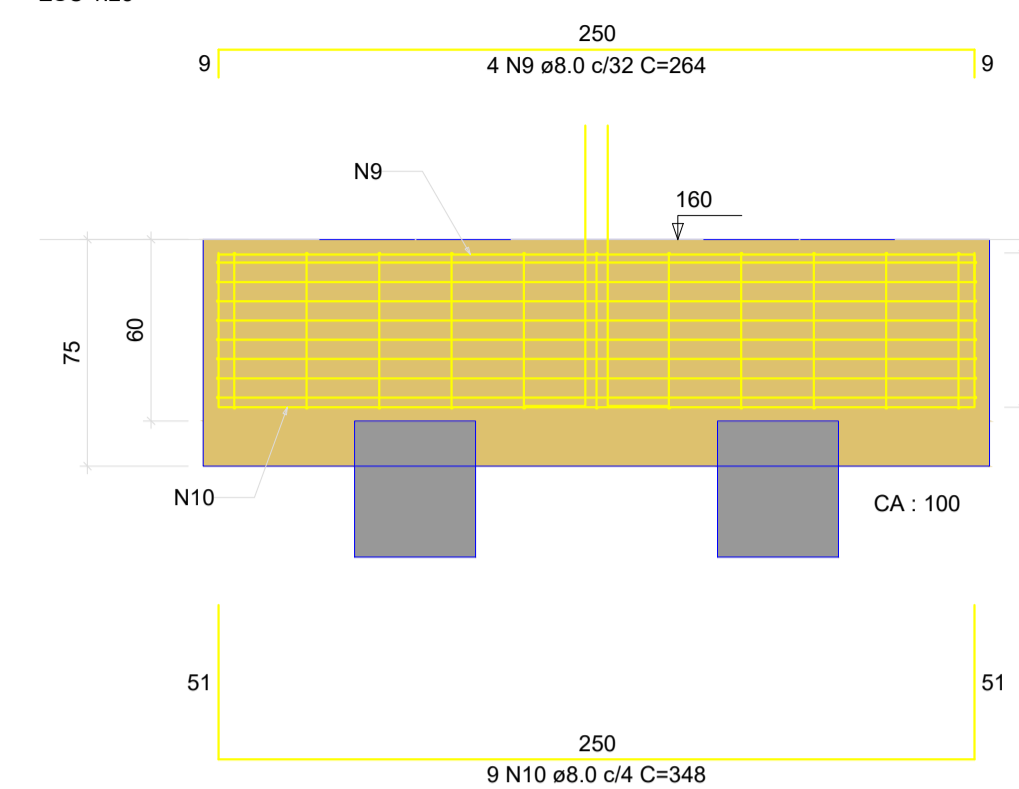
Informações desta prancha:
Conteúdo: PROJETO DE ESTRUTURA PÓRTICO DA ENTRADA: NÍVEL 0
Data: 01/09/2025
Área: 2.836 m²
Escala: indicada
Prancha: 2/10
Desenho:

Assinaturas:
Proprietário: PREFEITURA MUNICIPAL DE CIDADE OCIDENTAL
Autor do projeto: MAYARA CRISTINE S. DE OLIVEIRA
CREA: 1015235514/D-GO

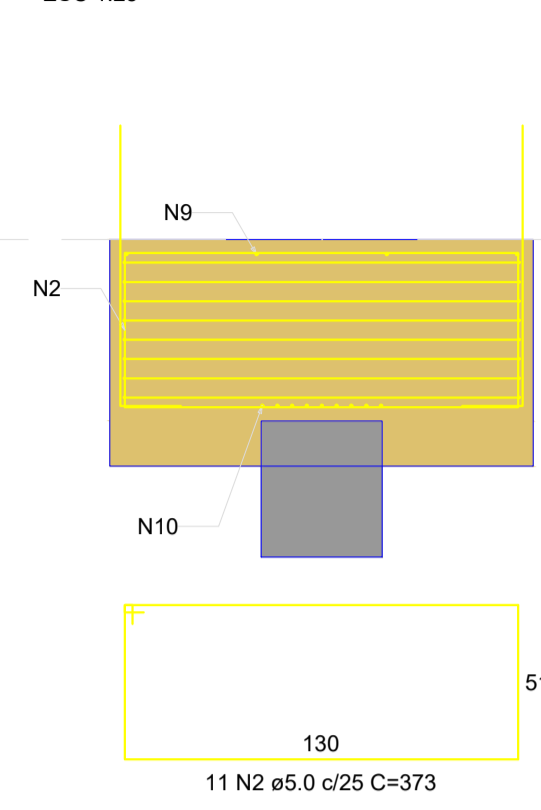
B5
2xC40
PLANTA
ESC 1:25



CORTE A-A
ESC 1:25

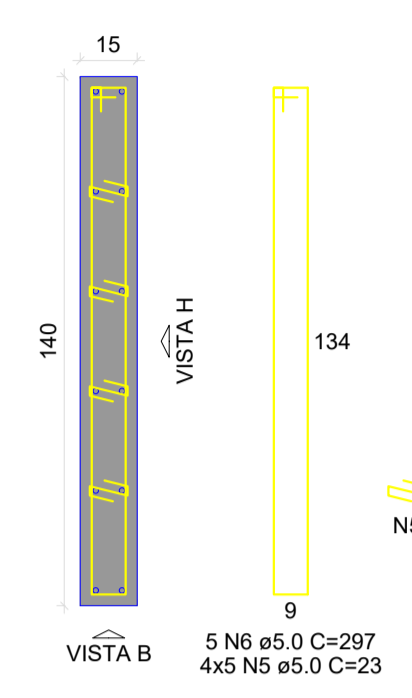


CORTE B-B
ESC 1:25

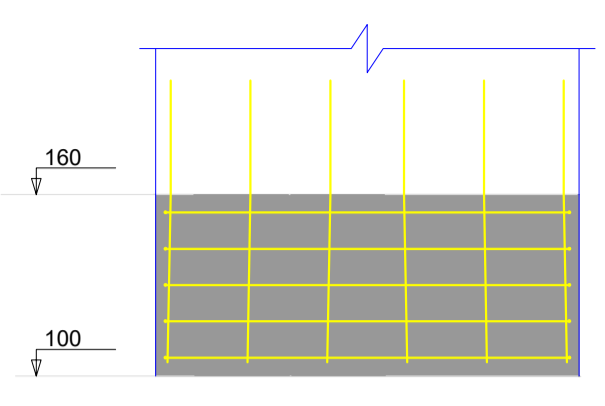


P5

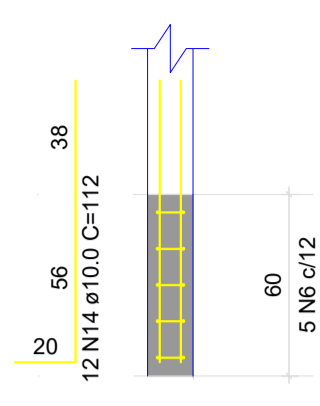
PAVIMENTO - L2
SEÇÃO
ESC 1:20



VISTA H
ESC 1:25



VISTA B
ESC 1:25



RELAÇÃO DO AÇO

AÇO	N	DIAM (mm)	QUANT (Barras)	UNIT (cm)	C.TOTAL (cm)
CA60	1	5.0	6	775	4200
CA60	2	5.0	11	373	4103
CA60	3	5.0	8	575	4600
CA60	4	5.0	9	273	2457
CA60	5	5.0	30	23	690
CA60	6	5.0	5	297	1485
CA60	7	5.0	5	197	985
CA50	8	8.0	6	305	1836
CA50	9	8.0	4	264	1056
CA50	10	8.0	9	348	3132
CA50	11	8.0	2	266	512
CA50	12	8.0	4	214	856
CA50	13	8.0	7	295	2066
CA50	14	10.0	29	112	2240

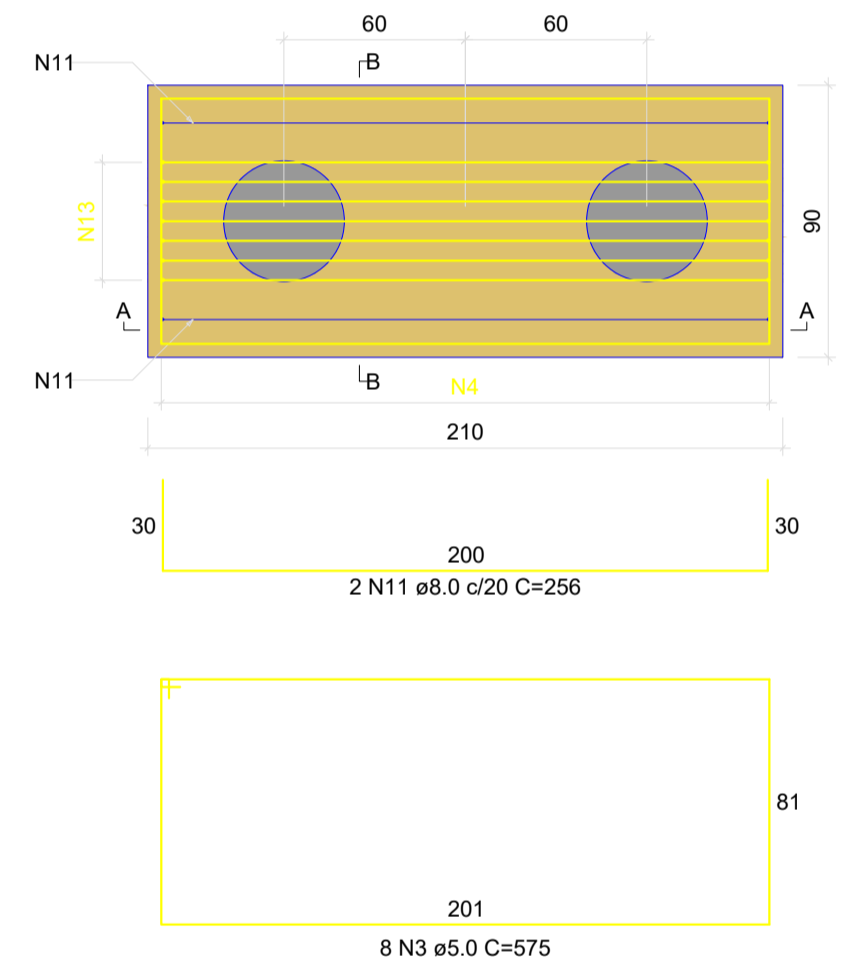
RESUMO DO AÇO

AÇO	DIAM (mm)	C.TOTAL (m)	PESO+10% (kg)
CA50	8.0	34.9	41.2
CA60	10.0	22.3	15.2
CA60	5.0	205.3	34.8

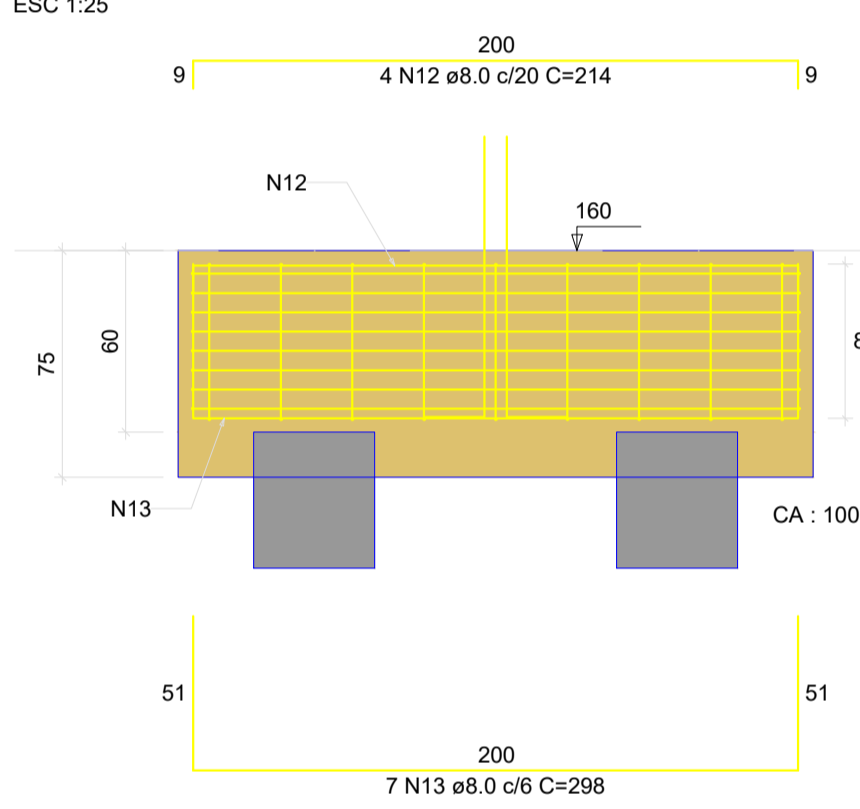
PESO TOTAL (kg)
CA50 56.4
CA60 34.8

Volume de concreto (C-25) = 4.07 m³
Área de forma = 10.50 m²

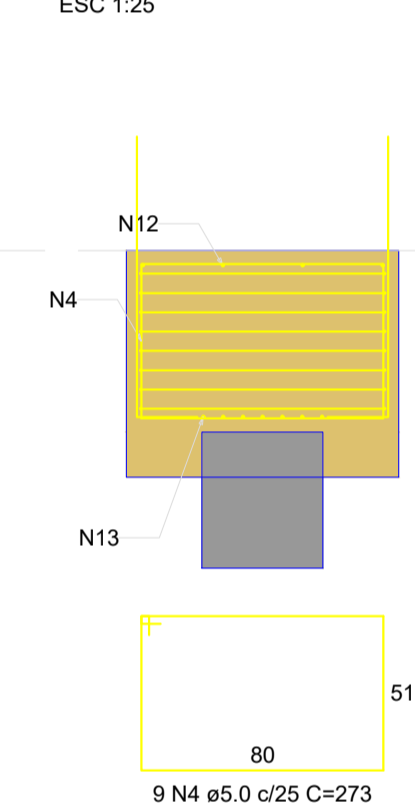
B6
2xC40
PLANTA
ESC 1:25



CORTE A-A
ESC 1:25

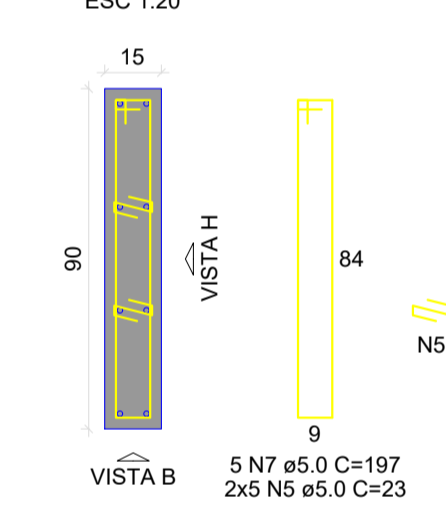


CORTE B-B
ESC 1:25

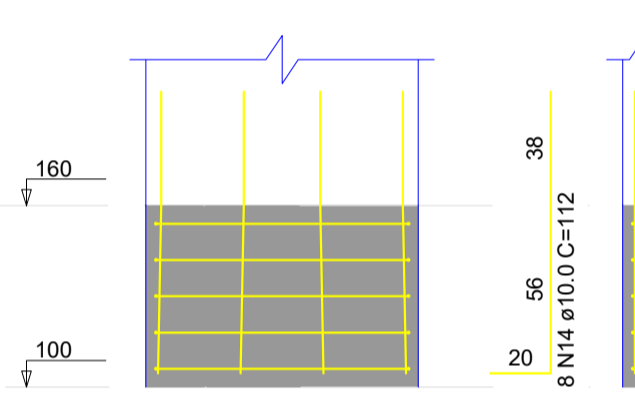


P6

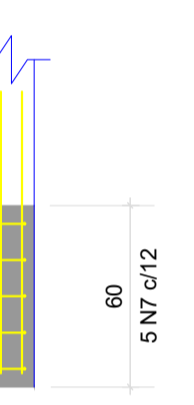
PAVIMENTO - L2
SEÇÃO
ESC 1:20



VISTA H
ESC 1:25

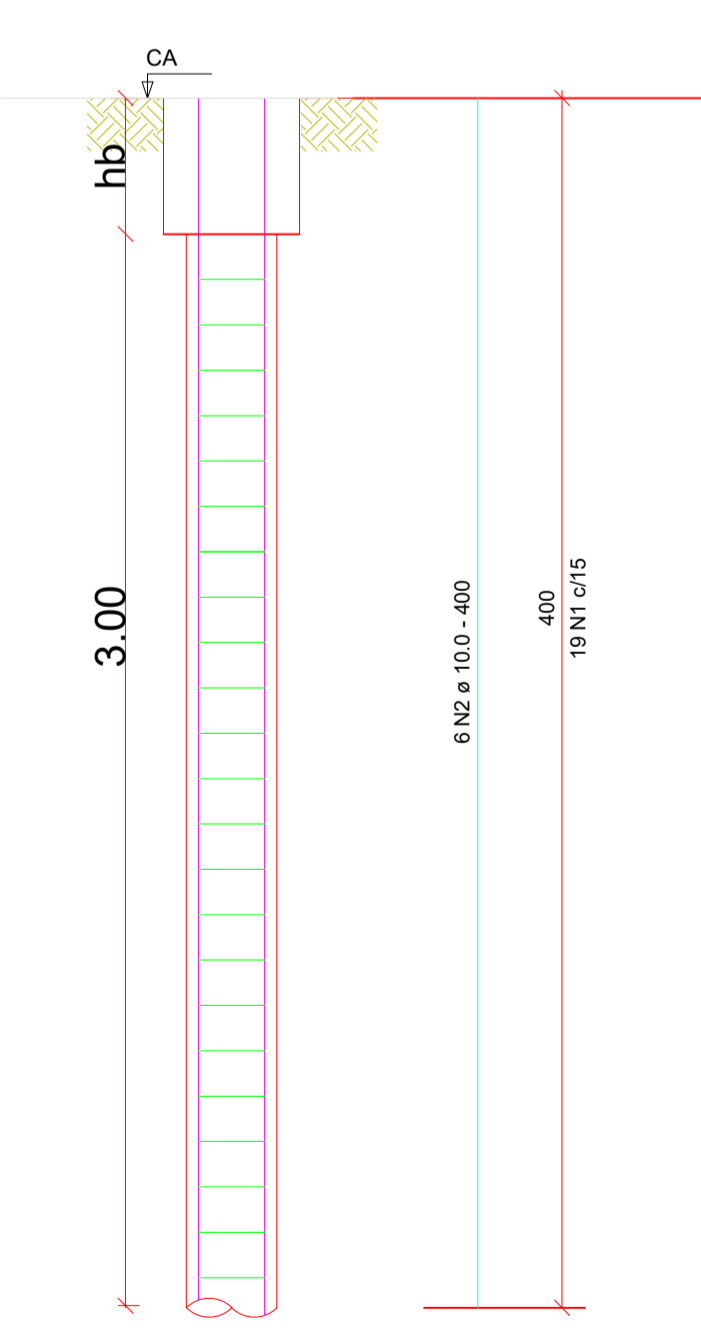


VISTA B
ESC 1:25



DETALHAMENTO ESTACAS

Estacas dos blocos Ø40 (x10)
ESC 1:25



RELAÇÃO DO AÇO

AÇO	N	DIAM (mm)	QUANT (Barras)	UNIT (cm)	C.TOTAL (cm)
CA60	1	5.0	190	120	22800
CA50	3	10.0	60	400	24000

RESUMO DO AÇO

AÇO	DIAM (mm)	C.TOTAL (m)	PESO+10% (kg)
CA50	10.0	240.0	165.0
CA60	5.0	228.0	39.4

PESO TOTAL (kg)
CA50 165.0
CA60 39.4

Volume de concreto (C-25) = 3.76 m³

Características dos materiais

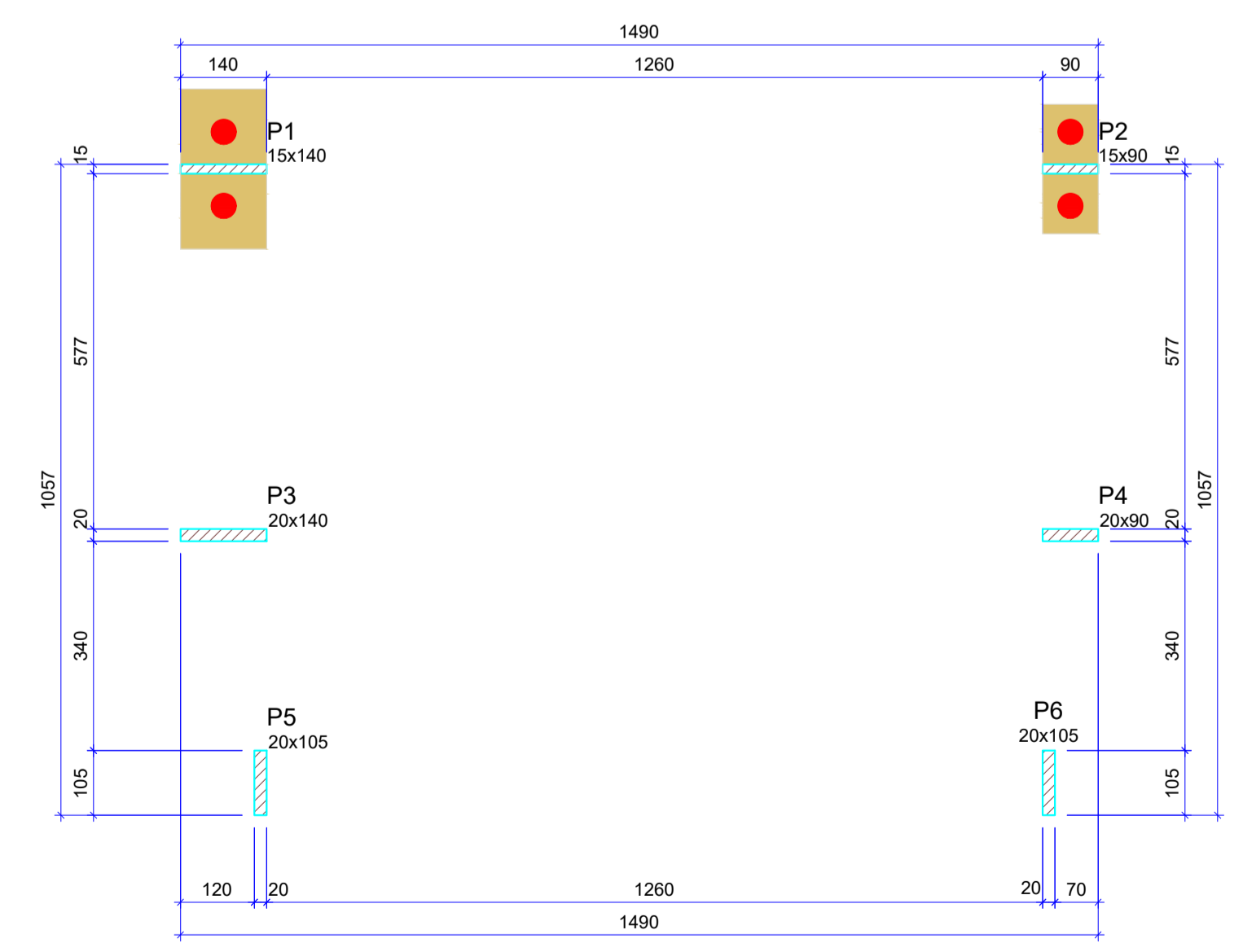
f _{ck} (kgf/cm²)	E _{cs} (kgf/cm²)
250	241500

Dimensão máxima do agregado = 19 mm

Pilares

Nome	Seção (cm)	Elevação (cm)	Nível (cm)
P1	15x140	0	160
P2	15x90	0	160
P3	20x140	0	160
P4	20x90	0	160
P5	20x105	0	160
P6	20x105	0	160

Legenda dos pilares
Pilar que passa



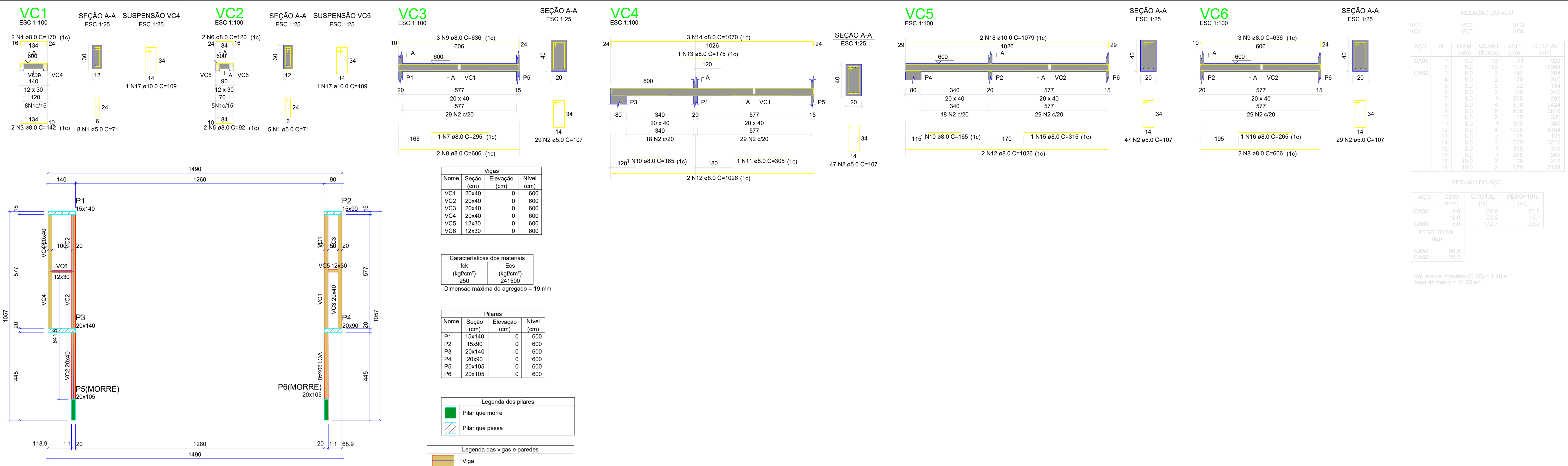
FORMA BALDRAMES (NÍVEL 160)
Escala 1:100

Dados do projeto:
Projeto: Reforma da Escola Municipal Silva Neto
Proprietário: Fundo Municipal de Educação de Cidade Ocidental
Endereço: SQ 13 ÁREA ESPECIAL, CENTRO, CIDADE OCIDENTAL GO

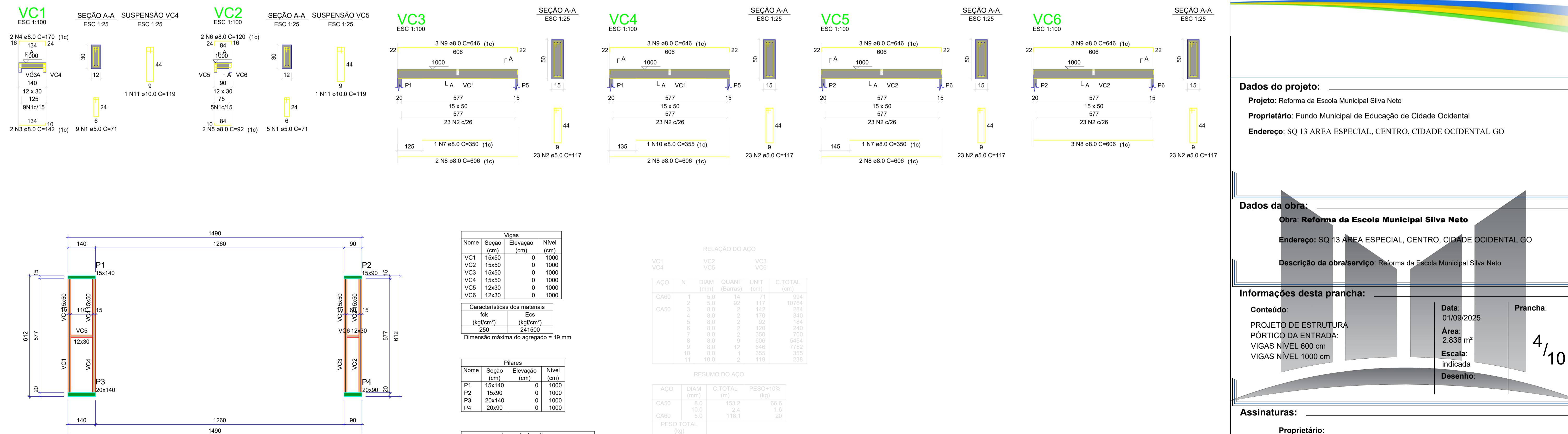
Dados da obra:
Obra: Reforma da Escola Municipal Silva Neto
Endereço: SQ 13 ÁREA ESPECIAL, CENTRO, CIDADE OCIDENTAL GO
Descrição da obra/serviço: Reforma da Escola Municipal Silva Neto

Informações desta prancha:
Conteúdo: PROJETO DE ESTRUTURA, PÓRTICO DA ENTRADA, FÓRMAS E BLOCOS NÍVEL 160
Data: 01/09/2025
Área: 2.836 m²
Escala: indicada
Desenho:
Prancha: 3/10

Assinaturas:
Proprietário: PREFEITURA MUNICIPAL DE CIDADE OCIDENTAL
Autor do projeto: MAYARA CRISTINE S. DE OLIVEIRA
CREA: 1015235514/D-GO



FORMA DA COBERTURA 1 (NÍVEL 600)
Escala 1:100



FORMA DA COBERTURA 2 (NÍVEL 1000)
Escala 1:100

SECRETARIA MUNICIPAL DE PLANEJAMENTO URBANO E MOBILIDADE
Prefeitura de Cidade Ocidental

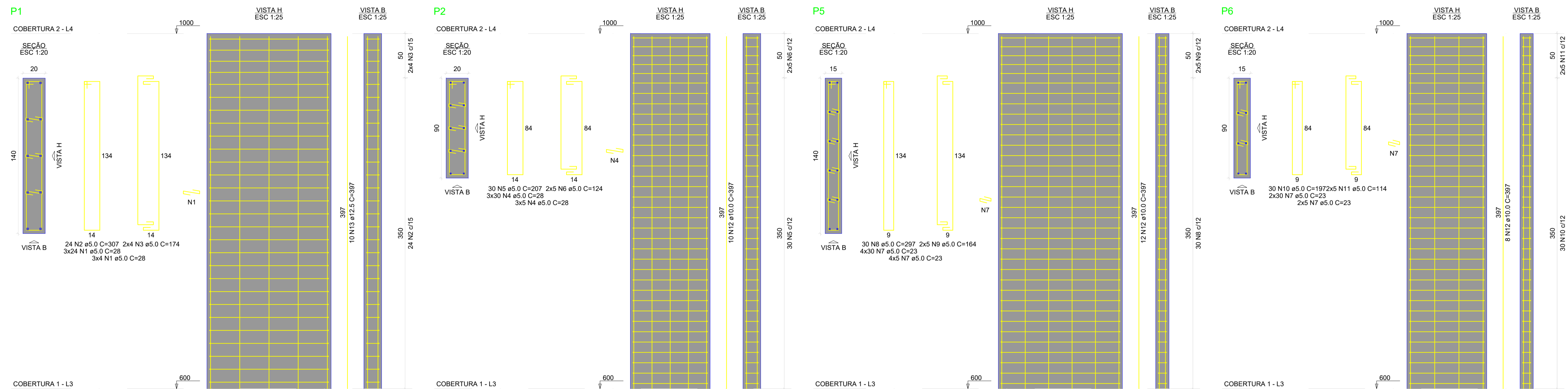
Dados do projeto:
 Projeto: Reforma da Escola Municipal Silva Neto
 Proprietário: Fundo Municipal de Educação de Cidade Ocidental
 Endereço: SQ 13 ÁREA ESPECIAL, CENTRO, CIDADE OCIDENTAL GO

Dados da obra:
 Obra: Reforma da Escola Municipal Silva Neto
 Endereço: SQ 13 ÁREA ESPECIAL, CENTRO, CIDADE OCIDENTAL GO
 Descrição da obra/serviço: Reforma da Escola Municipal Silva Neto

Informações desta prancha:

Conteúdo: PROJETO DE ESTRUTURA PÓRTICO DA ENTRADA: VIGAS NÍVEL 600 cm VIGAS NÍVEL 1000 cm	Data: 01/09/2025 Área: 2.836 m² Escala: indicada Desenho:	Prancha: 4/10
---	---	-------------------------

Assinaturas:
 Proprietário: _____
 Autor do projeto: _____
 PREFEITURA MUNICIPAL DE CIDADE OCIDENTAL
 MAYARA CRISTINE S. DE OLIVEIRA
 CREA: 1015235514/D-GO



RELAÇÃO DO AÇO

AÇO	N	DIAM (mm)	QUANT (Barras)	UNIT (cm)	C.TOTAL (cm)
CA60	1	5.0	84	28	2352
	2	5.0	24	307	7368
	3	5.0	8	174	1392
	4	5.0	105	28	2940
	5	5.0	30	207	6210
	6	5.0	10	124	1240
	7	5.0	210	23	4830
	8	5.0	30	297	8910
	9	5.0	10	164	1640
	10	5.0	30	197	5910
	11	5.0	10	114	1140
CA50	12	10.0	30	397	11910
	13	12.5	10	397	3970

RESUMO DO AÇO

AÇO	DIAM (mm)	C.TOTAL (m)	PESO+10% (kg)
CA50	10.0	119.1	80.8
CA60	12.5	39.7	42.1
CA60	5.0	438.6	74.3
PESO TOTAL (kg)			
CA50			122.9
CA60			74.3

Volume de concreto (C-25) = 3.22 m³
 Área de forma = 42.40 m²

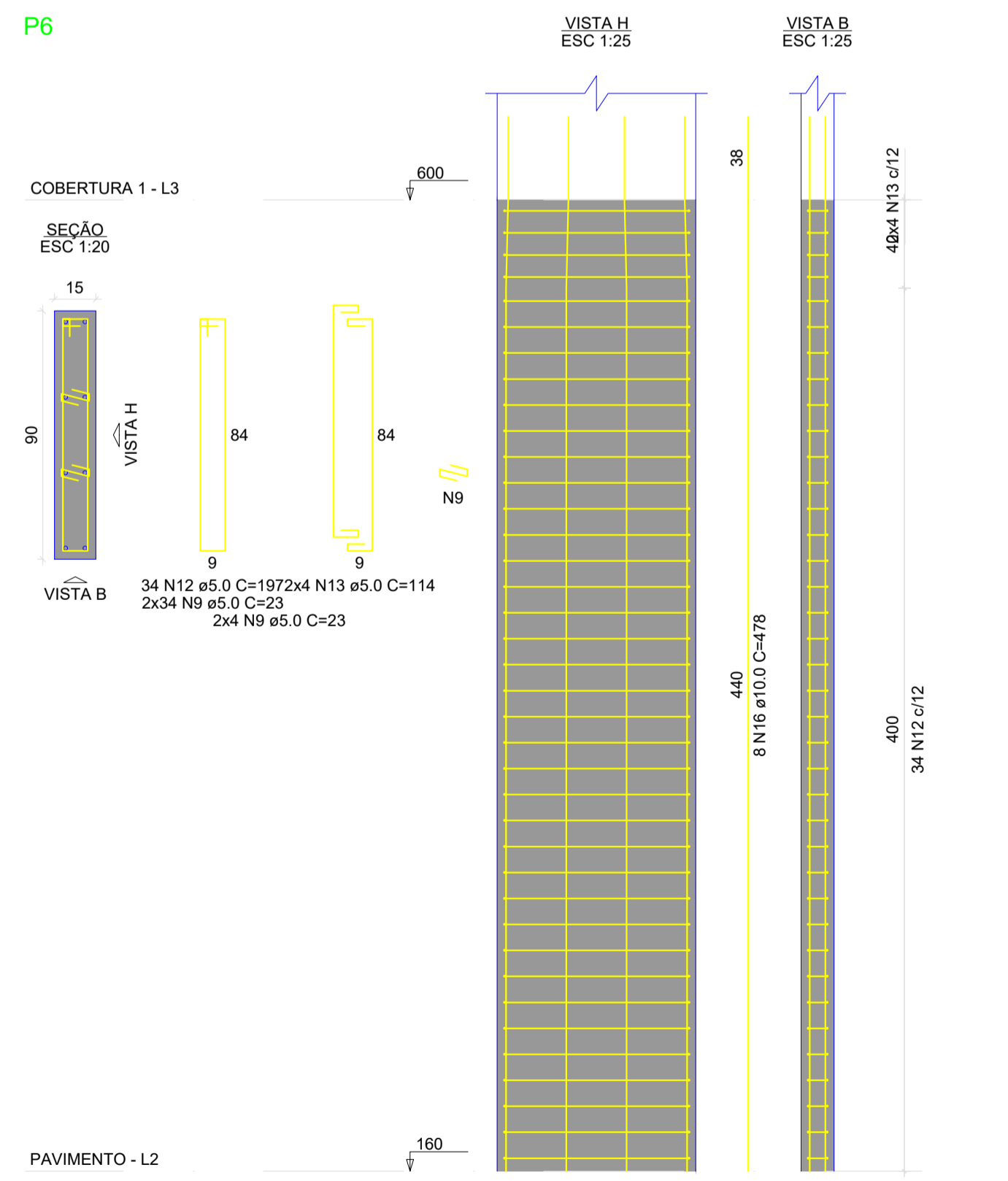
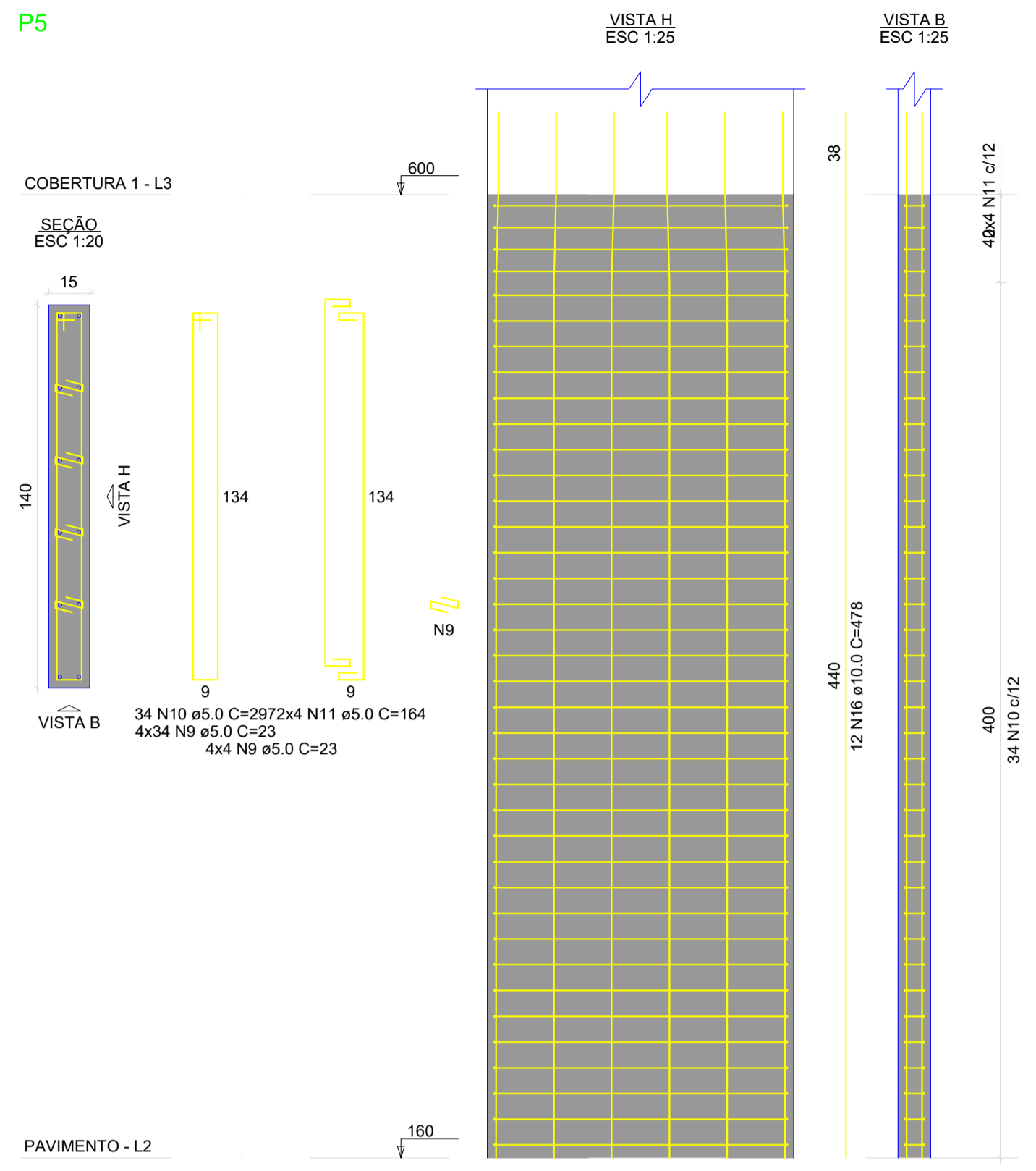
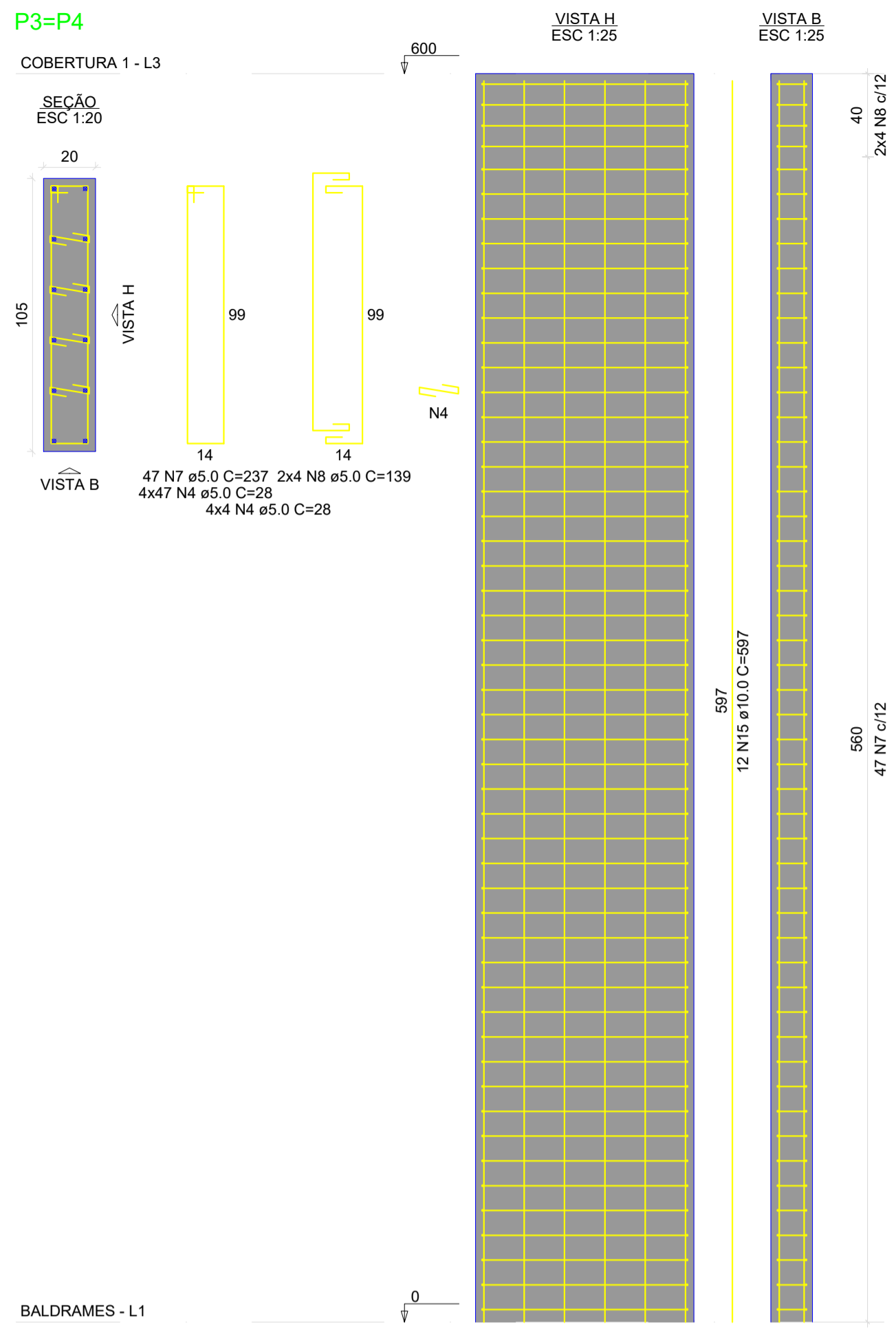
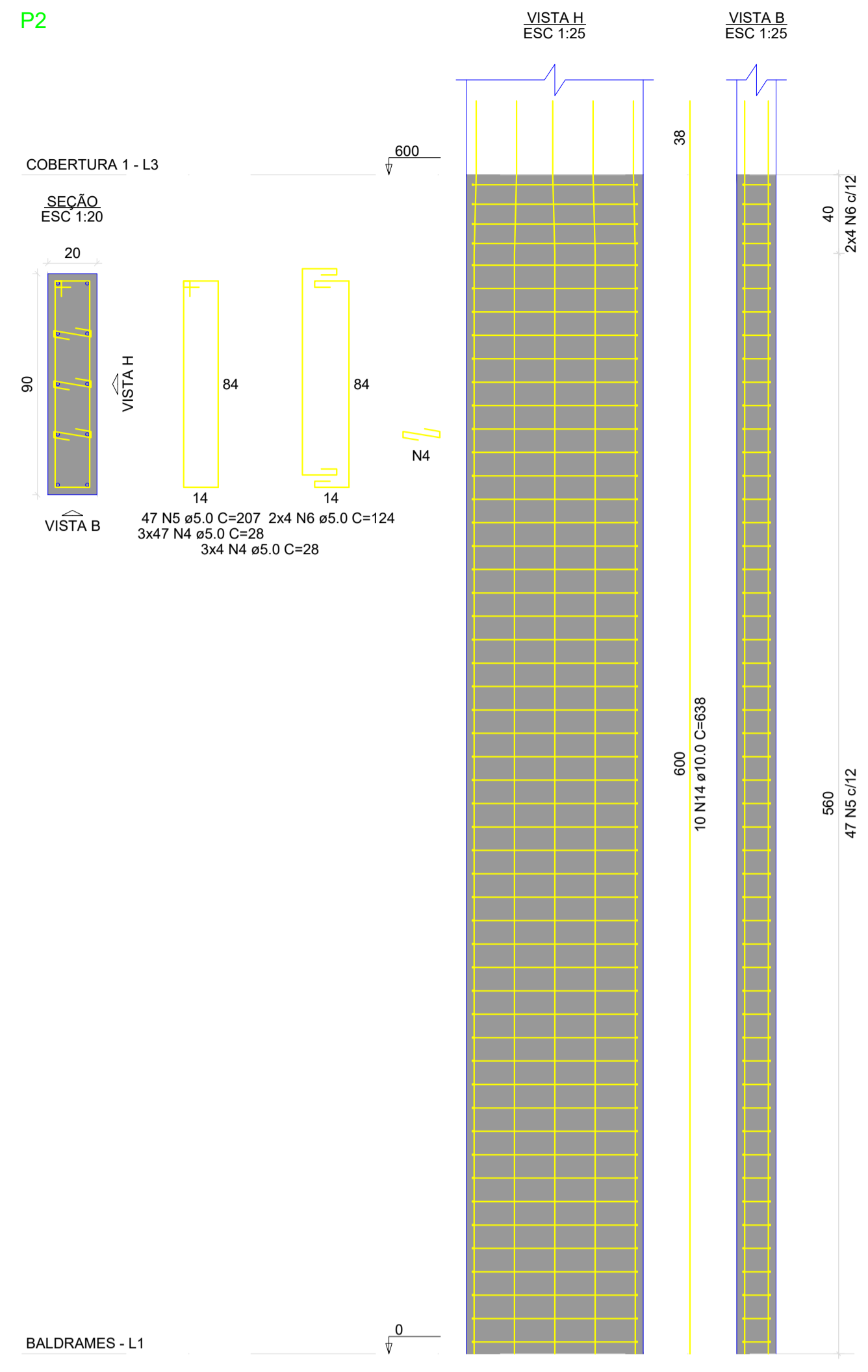
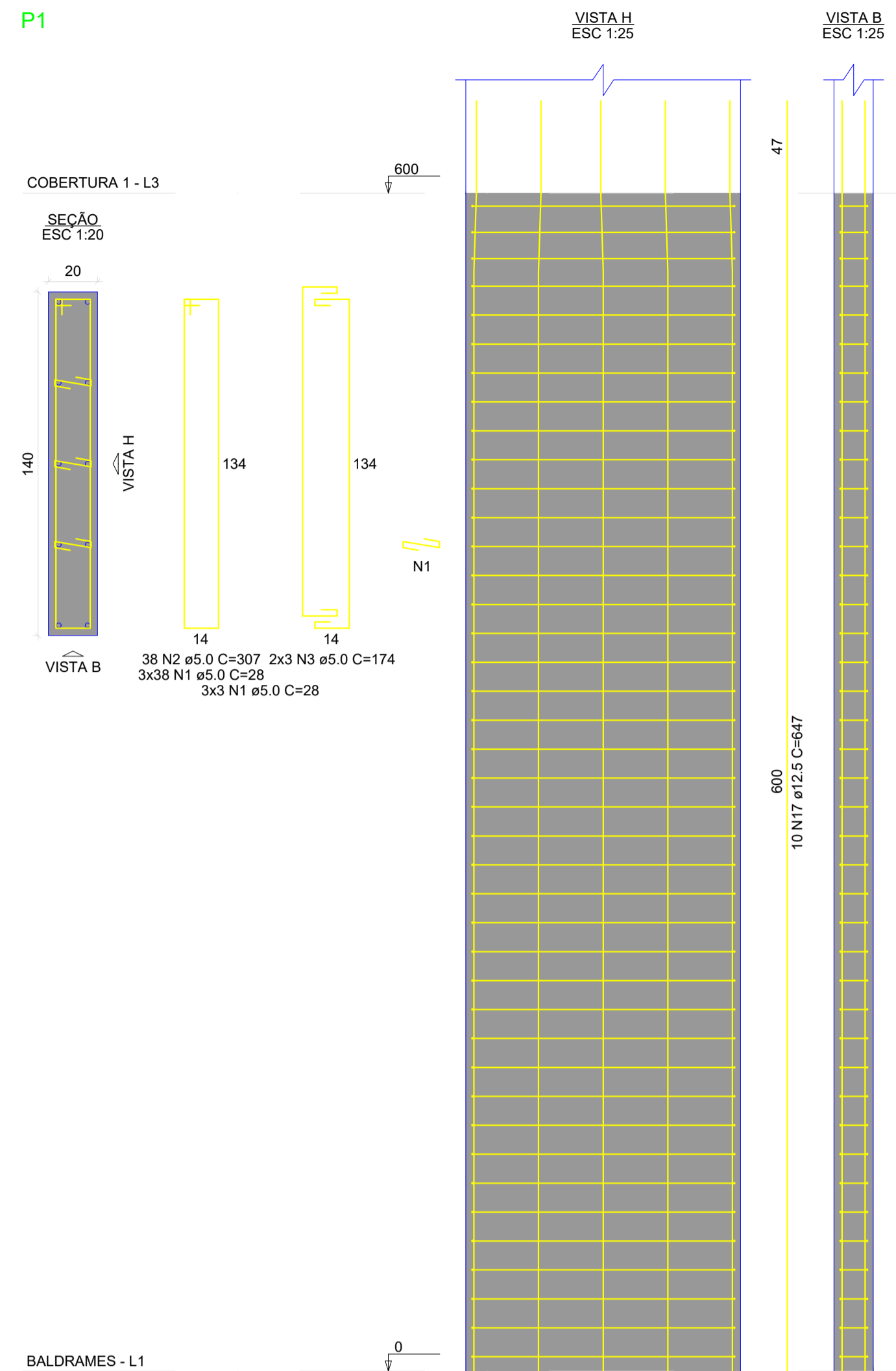
Dados do projeto:
 Projeto: Reforma da Escola Municipal Silva Neto
 Proprietário: Fundo Municipal de Educação de Cidade Ocidental
 Endereço: SQ 13 ÁREA ESPECIAL, CENTRO, CIDADE OCIDENTAL GO

Dados da obra:
 Obra: Reforma da Escola Municipal Silva Neto
 Endereço: SQ 13 ÁREA ESPECIAL, CENTRO, CIDADE OCIDENTAL GO
 Descrição da obra/serviço: Reforma da Escola Municipal Silva Neto

Informações desta prancha:

Conteúdo: PROJETO DE ESTRUTURA PÓRTICO DA ENTRADA: PILARES NÍVEL 1000 cm	Data: 01/09/2025 Área: 2.836 m² Escala: indicada Desenho:	Prancha: 5/10
---	---	-------------------------

Assinaturas:
 Proprietário: PREFEITURA MUNICIPAL DE CIDADE OCIDENTAL
 Autor do projeto: MAYARA CRISTINE S. DE OLIVEIRA
 CREA: 1015285514/D-GO



RELAÇÃO DO AÇO

ACO	N	DIAM (mm)	QUANT (Barras)	UNIT (cm)	C. TOTAL (cm)
CA60	1	5.0	123	28	3444
	2	5.0	38	307	11666
	3	5.0	6	174	1044
	4	5.0	591	28	13708
	5	5.0	47	207	9729
	6	5.0	8	124	992
	7	5.0	84	237	22278
	8	5.0	16	139	2224
	9	5.0	228	23	5244
	10	5.0	34	297	10098
	11	5.0	8	164	1312
	12	5.0	34	197	6888
	13	5.0	8	114	912
CA50	14	10.0	10	838	8380
	15	10.0	24	597	14328
	16	10.0	20	478	9560
	17	12.5	10	647	6470

RESUMO DO AÇO

ACO	DIAM (mm)	C. TOTAL (m)	PESO+10% (kg)
CA50	10.0	302.7	205.3
CA60	5.0	64.7	68.6
CA60	5.0	912.2	154.5

PESO TOTAL (kg)
CA50 273.9
CA60 154.5

Volume de concreto (C-25) = 6.8 m³
Área de forma = 85.28 m²

SECRETARIA MUNICIPAL DE PLANEJAMENTO URBANO E MOBILIDADE

Prefeitura de Cidade Ocidental

Dados do projeto:

Projeto: Reforma da Escola Municipal Silva Neto

Proprietário: Fundo Municipal de Educação de Cidade Ocidental

Endereço: SQ 13 AREA ESPECIAL, CENTRO, CIDADE OCIDENTAL GO

Dados da obra:

Obra: Reforma da Escola Municipal Silva Neto

Endereço: SQ 13 AREA ESPECIAL, CENTRO, CIDADE OCIDENTAL GO

Descrição da obra/serviço: Reforma da Escola Municipal Silva Neto

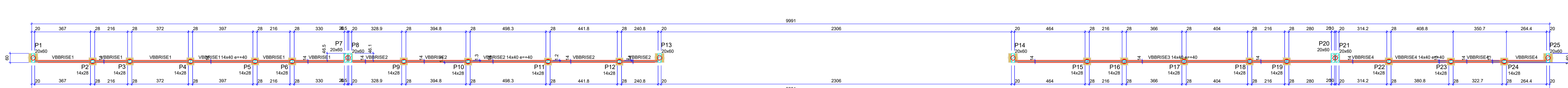
Informações desta prancha:

Conteúdo: PROJETO DE ESTRUTURA PÓRTICO DA ENTRADA: PILARES NÍVEL 600 cm	Data: 01/09/2025 Área: 2.836 m² Escala: indicada Desenho:	Prancha: 6/10
--	---	-------------------------

Assinaturas:

Proprietário: PREFEITURA MUNICIPAL DE CIDADE OCIDENTAL

Autor do projeto: MAYARA CRISTINE S. DE OLIVEIRA
CREA: 1015235514/D-GO

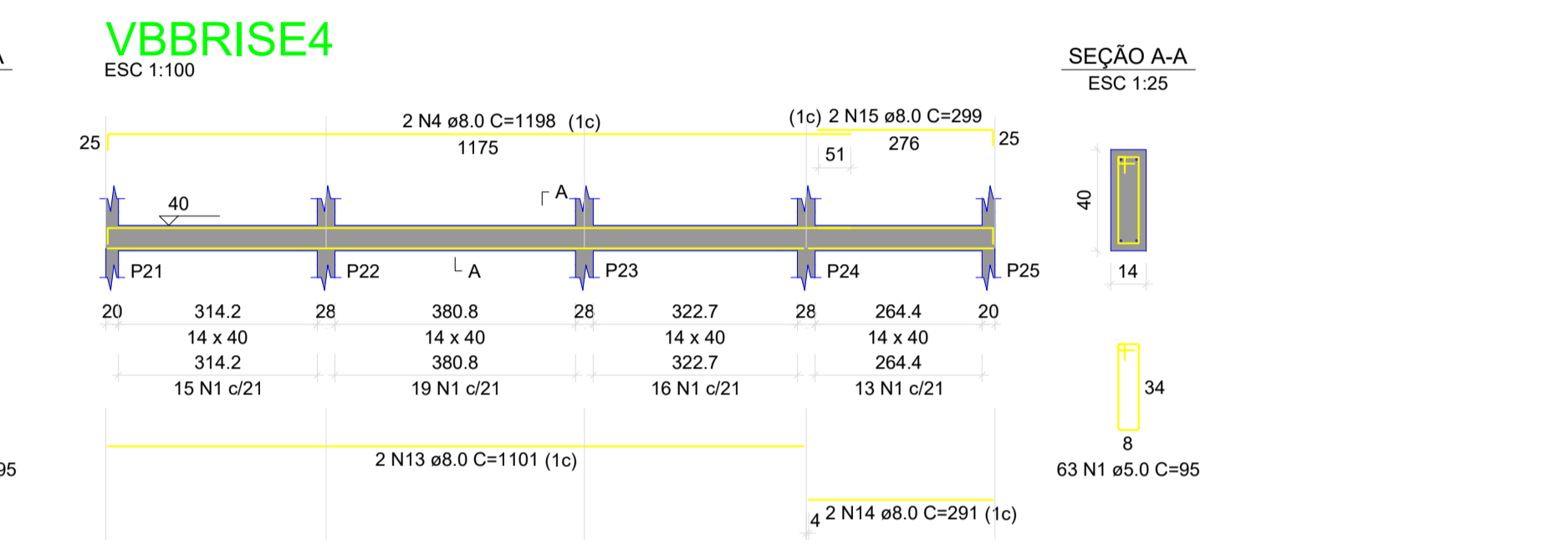
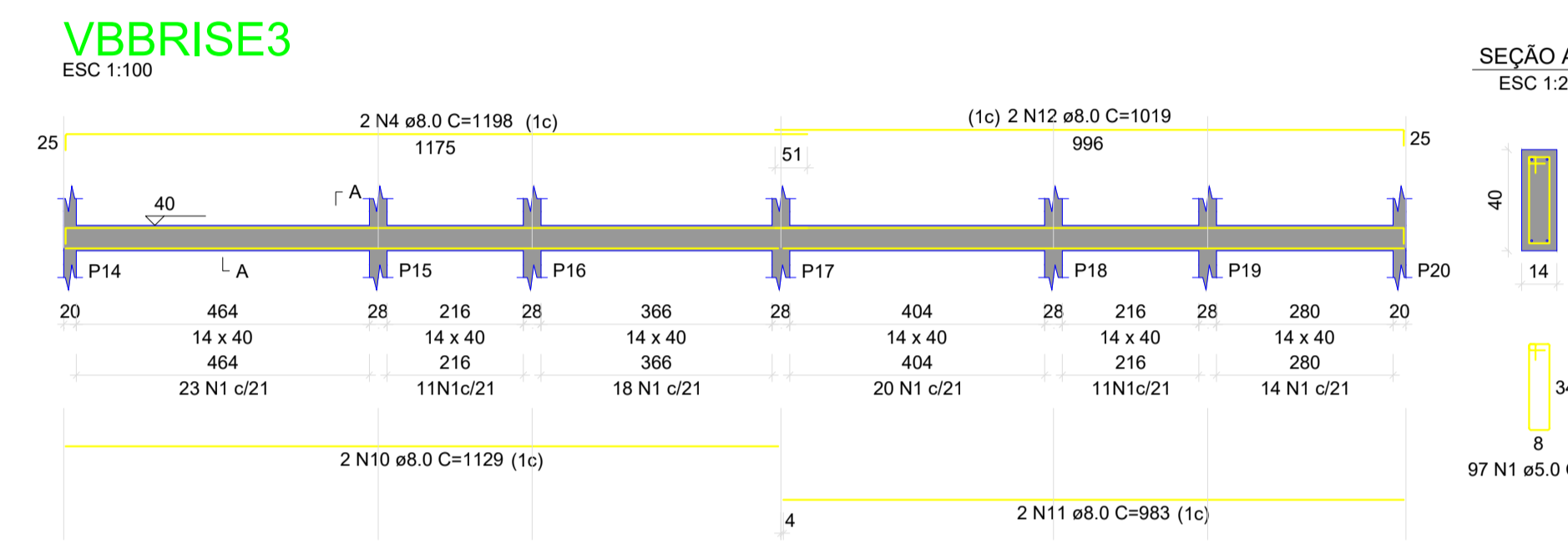
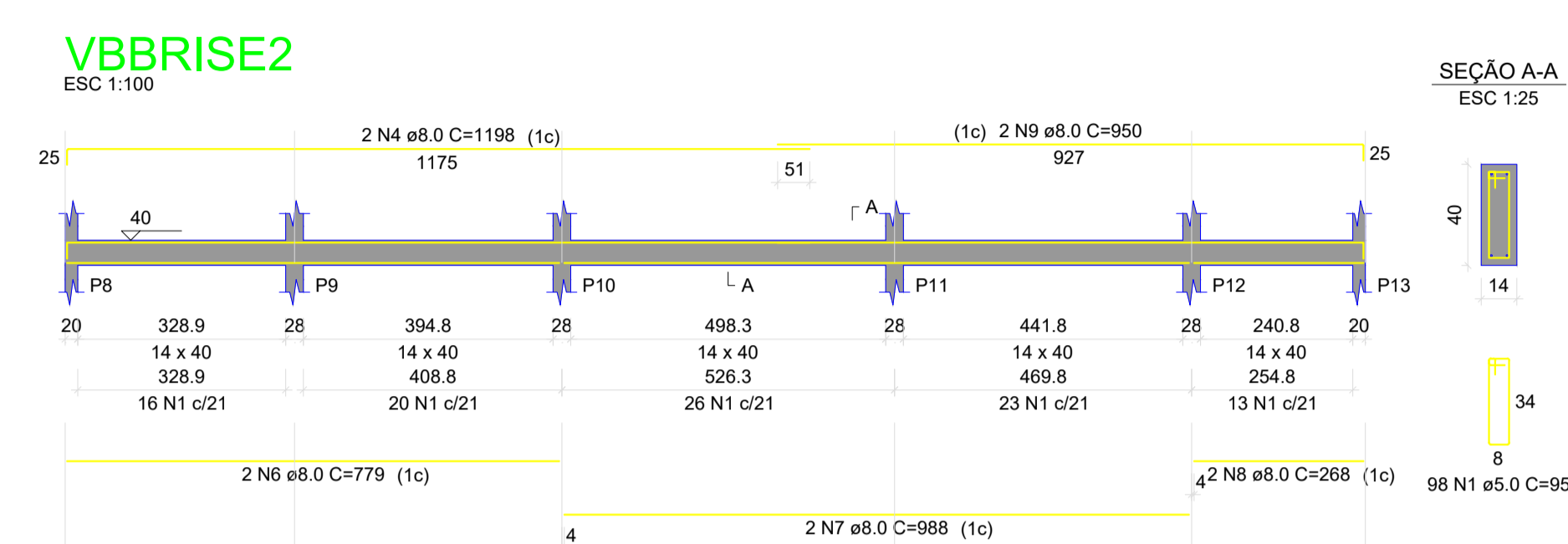
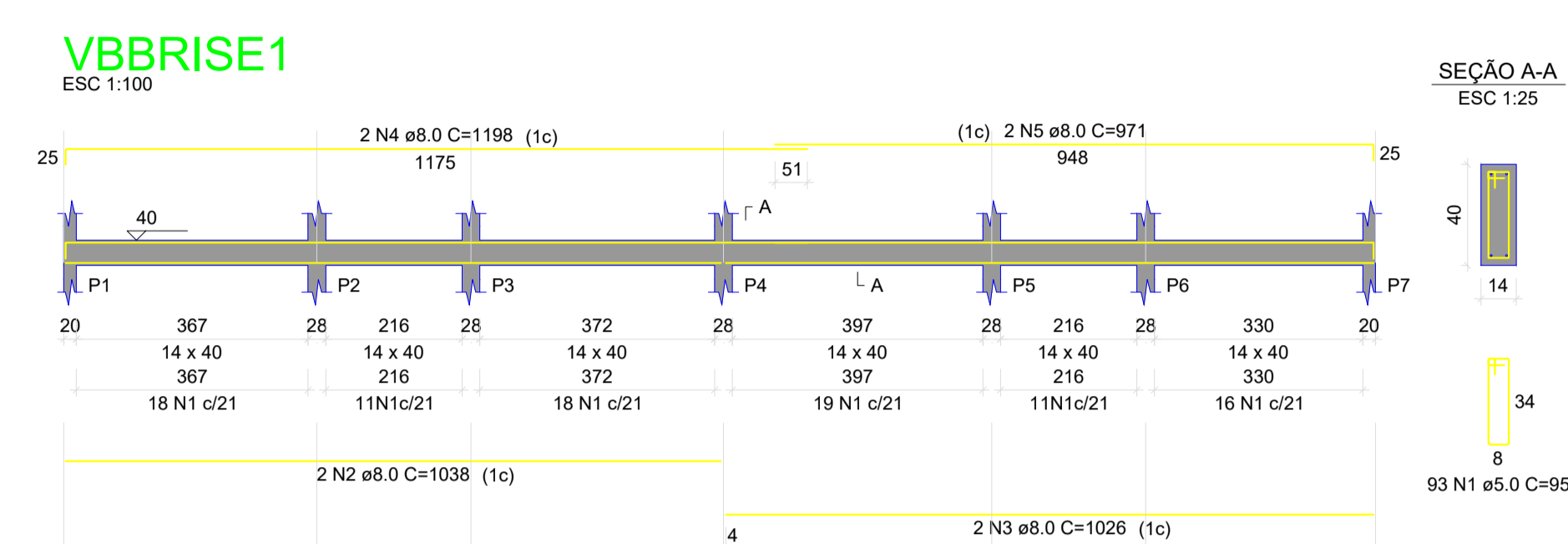


Vigas			
Nome	Seção (cm)	Elevação (cm)	Nível (cm)
VBBRISE1	14x40	40	40
VBBRISE2	14x40	40	40
VBBRISE3	14x40	40	40
VBBRISE4	14x40	40	40

Características dos materiais	
fck (kgf/cm²)	Ecs (kgf/cm³)
250	241500

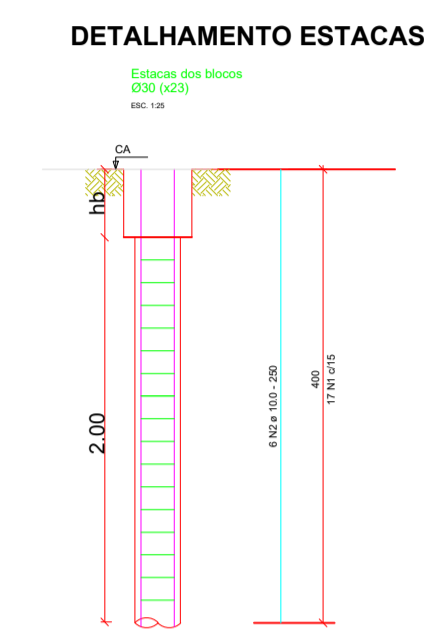
Dimensão máxima do agregado = 19 mm

FORMA DO PAVIMENTO BALDRAMES (NÍVEL 0)



RELAÇÃO DO AÇO

ACÓ	N	DIAM (mm)	QUANT	C.LINUT (cm)	C.TOTAL (cm)
CA60	1	5.0	351	95	33345
CA50	2	8.0	2	1038	2076
	3	8.0	2	1038	2076
	4	8.0	6	1198	9584
	5	8.0	2	971	1942
	6	8.0	2	779	1558
	7	8.0	2	988	1976
	8	8.0	2	268	536
	9	8.0	2	350	700
	10	8.0	2	1129	2258
	11	8.0	2	983	1966
	12	8.0	2	1019	2038
	13	8.0	2	2302	4604
	14	8.0	2	291	582
	15	8.0	2	299	598



Pilares

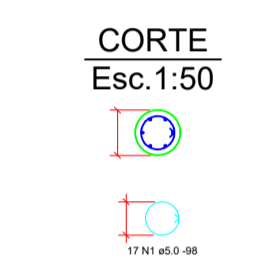
Nome	Seção (cm)	Elevação (cm)	Nível (cm)
P1	20x60	0	0
P2	14x28	0	0
P3	14x28	0	0
P4	14x28	0	0
P5	14x28	0	0
P6	14x28	0	0
P7	20x60	0	0
P8	20x60	0	0
P9	14x28	0	0
P10	14x28	0	0
P11	14x28	0	0
P12	14x28	0	0
P13	20x60	0	0
P14	20x60	0	0
P15	14x28	0	0
P16	14x28	0	0
P17	14x28	0	0
P18	14x28	0	0
P19	14x28	0	0
P20	20x60	0	0
P21	20x60	0	0
P22	14x28	0	0
P23	14x28	0	0
P24	14x28	0	0
P25	20x60	0	0

RESUMO DO AÇO

ACÓ	DIAM (mm)	C.TOTAL (m)	PESO+10% (kg)
CA50	8.0	312.7	135.7
CA60	5.0	333.4	56.5

PESO TOTAL (kg)
CA50 135.7
CA60 56.5

Volume de concreto (C-25) = 4.03 m³
Área de forma = 67.67 m²

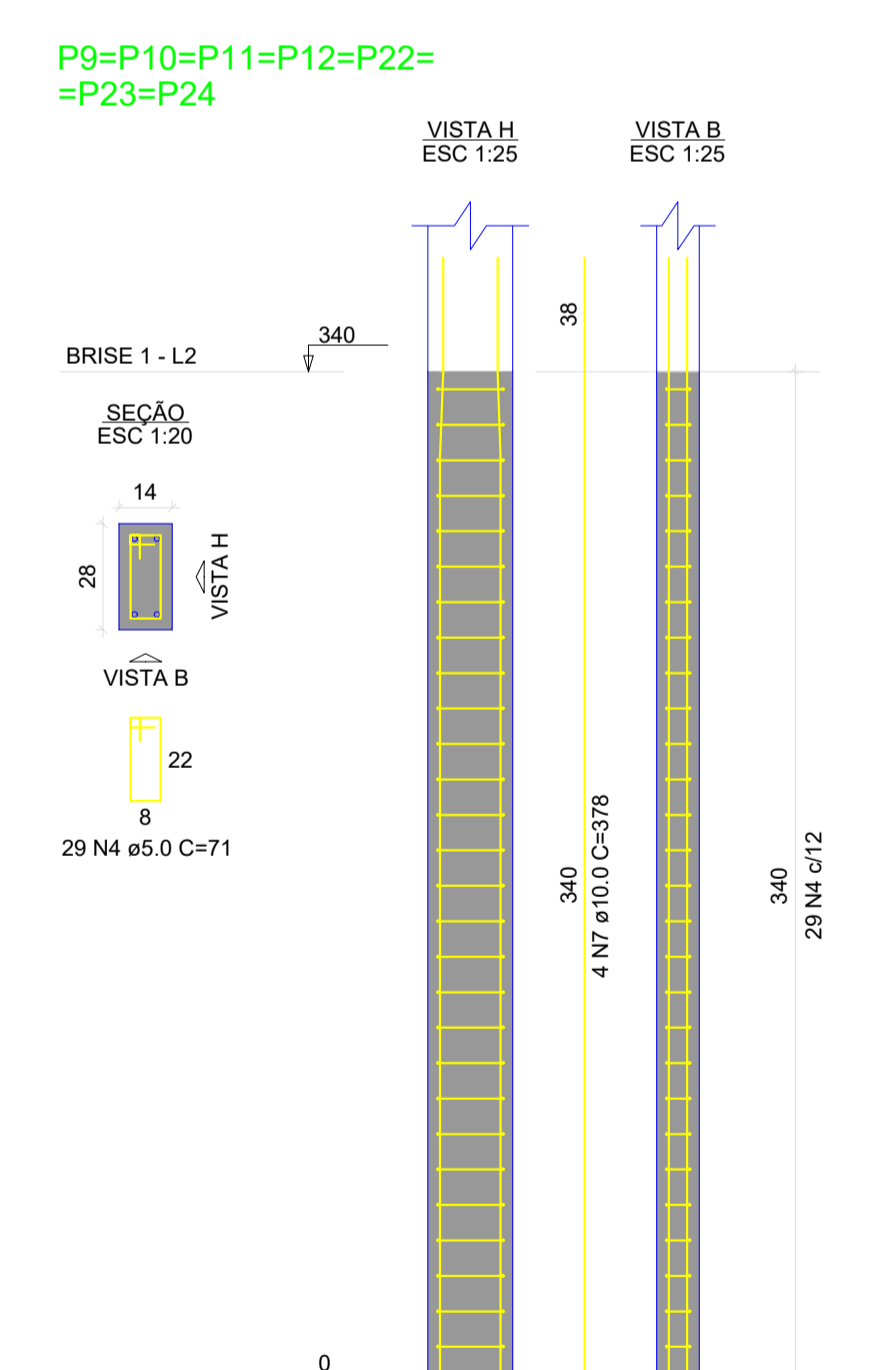
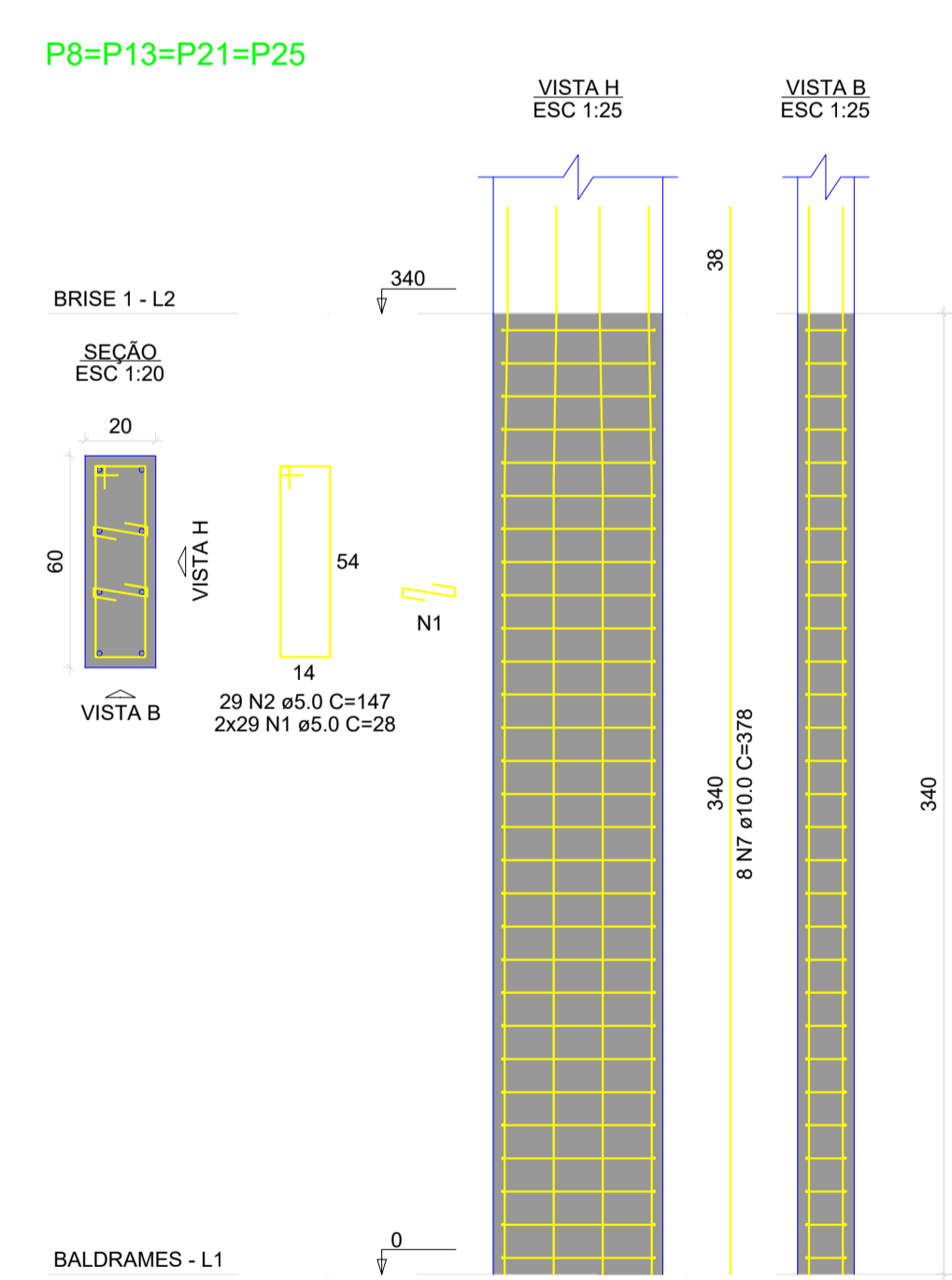
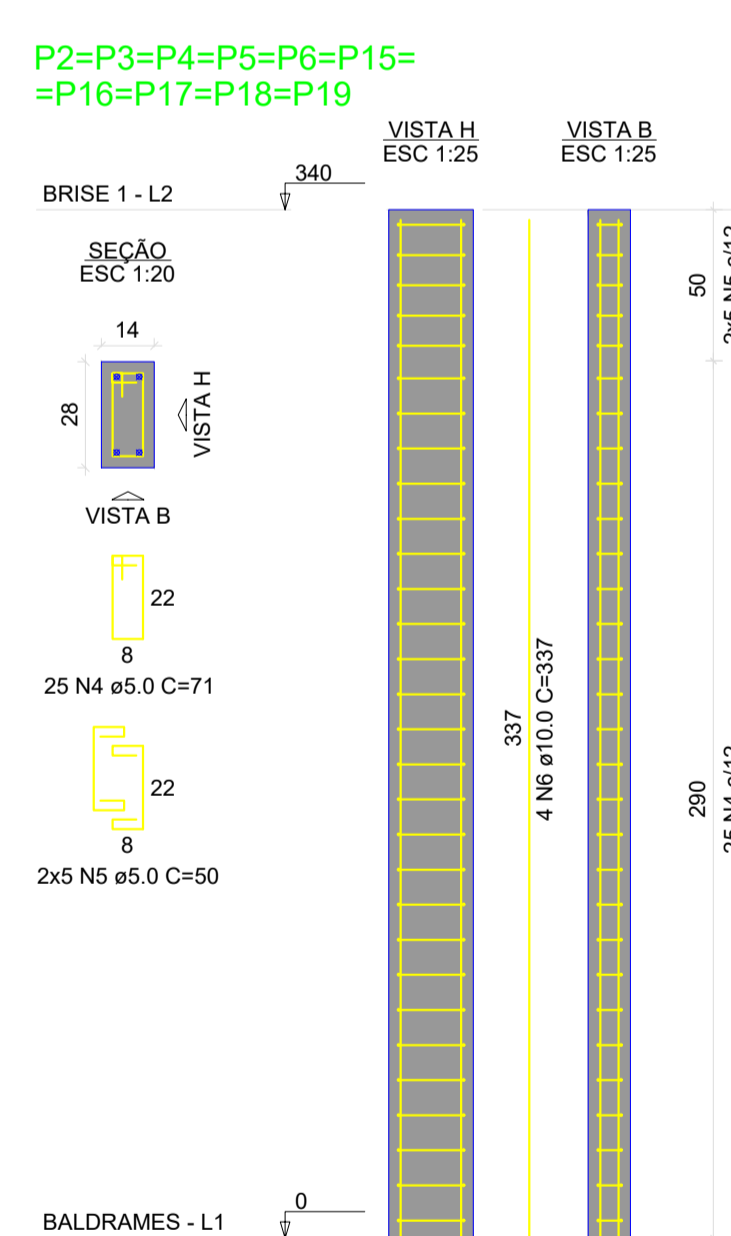
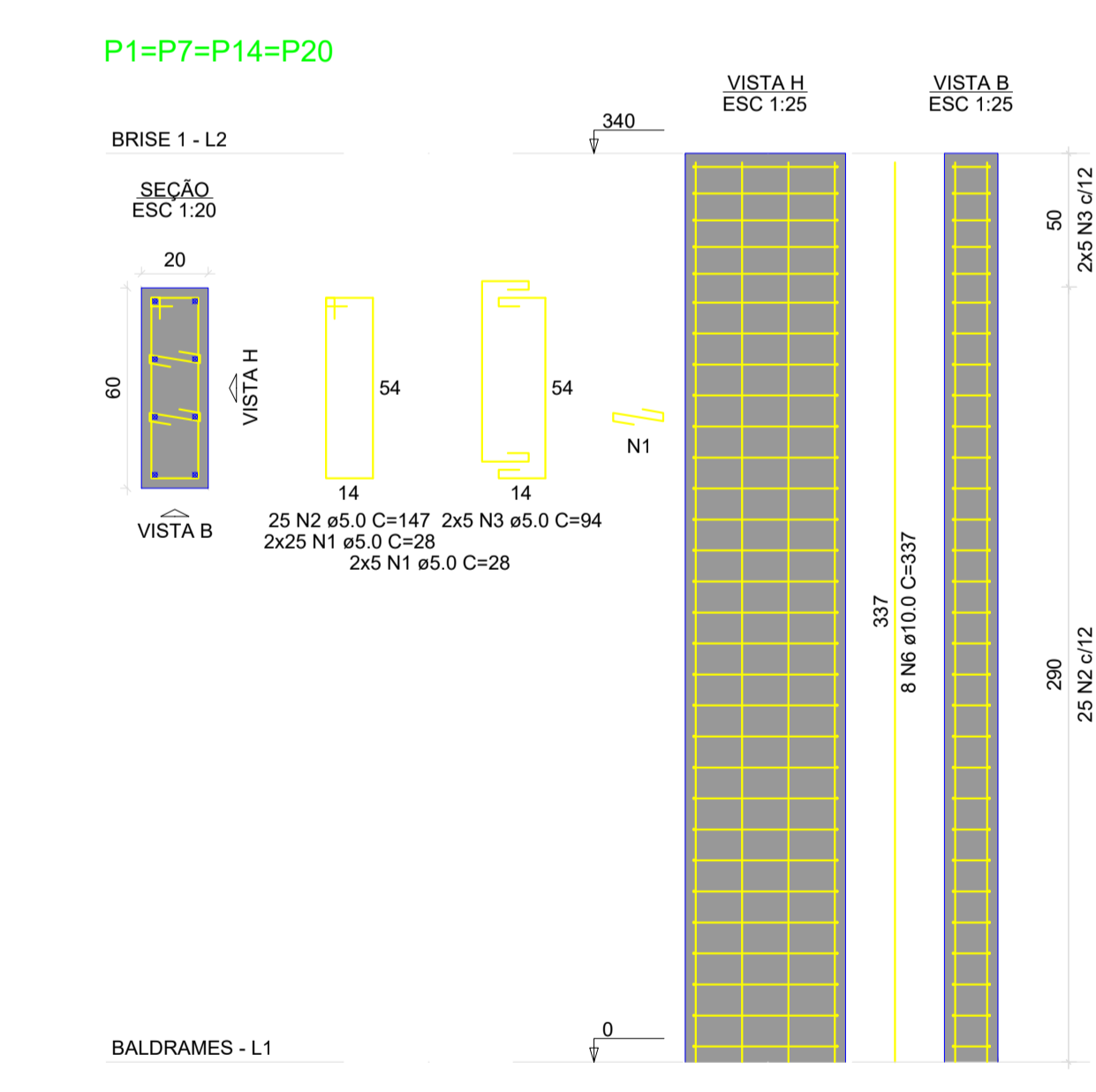


Legenda dos pilares

Pilar que passa

Legenda das vigas e paredes

Viga



RELAÇÃO DO AÇO

ACÓ	N	DIAM (mm)	QUANT	UNIT (cm)	C.TOTAL (cm)
CA60	1	5.0	472	38	13216
	2	5.0	216	147	31752
	3	5.0	40	94	3760
	4	5.0	453	71	32163
	5	5.0	190	59	8000
CA50	6	10.0	72	337	24264
	7	10.0	60	378	22680

RESUMO DO AÇO

ACÓ	DIAM (mm)	C.TOTAL (m)	PESO+10% (kg)
CA50	10.0	469.4	318.5
CA60	5.0	861.8	146

PESO TOTAL (kg)
CA50 318.5
CA60 146

Volume de concreto (C-25) = 5.53 m³
Área de forma = 92.07 m²

SECRETARIA MUNICIPAL DE PLANEJAMENTO URBANO E MOBILIDADE

Prefeitura de Cidade Ocidental

Dados do projeto:
 Projeto: Reforma da Escola Municipal Silva Neto
 Proprietário: Fundo Municipal de Educação de Cidade Ocidental
 Endereço: SQ 13 ÁREA ESPECIAL, CENTRO, CIDADE OCIDENTAL GO

Dados da obra:
 Obra: Reforma da Escola Municipal Silva Neto
 Endereço: SQ 13 ÁREA ESPECIAL, CENTRO, CIDADE OCIDENTAL GO
 Descrição da obra/serviço: Reforma da Escola Municipal Silva Neto

Informações desta prancha:

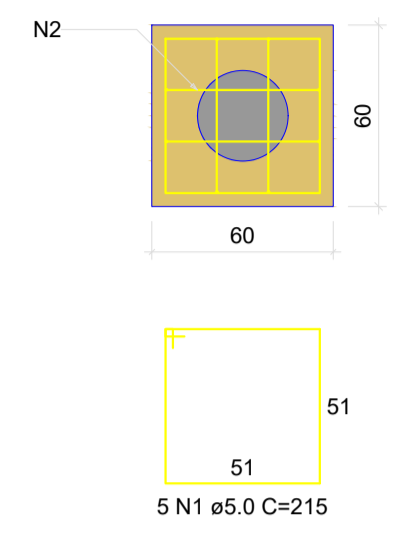
Conteúdo: PROJETO DE ESTRUTURA BRISES EM ACM: VIGAS BALDRAMES ARMAÇÃO DE PILARES	Data: 01/09/2025 Área: 2.836 m² Escala: indicada Desenho:	Prancha: 7/10
--	---	-------------------------

Assinaturas:

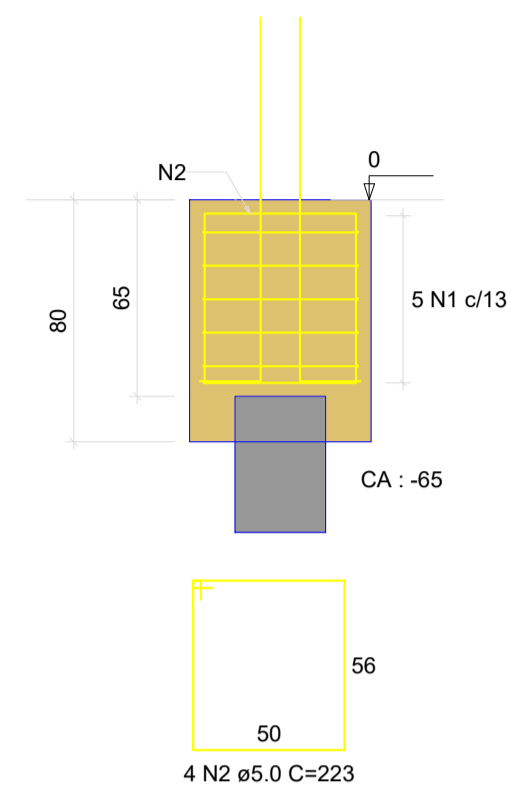
Proprietário: _____

Autor do projeto: _____
 MAYARA CRISTINE S. DE OLIVEIRA
 CREA: 1015235514/D-GO

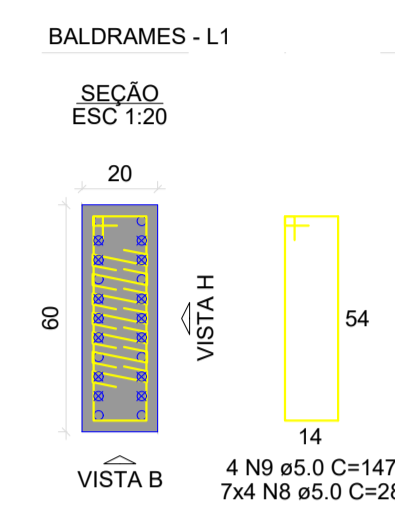
B1
1xC30
PLANTA
ESC 1:25



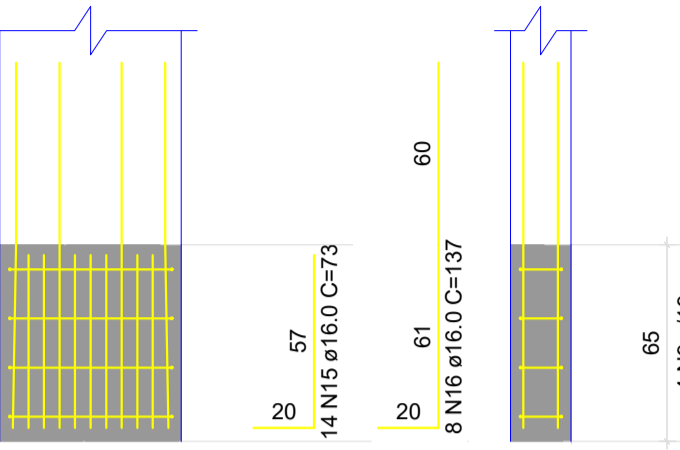
CORTE
ESC 1:25



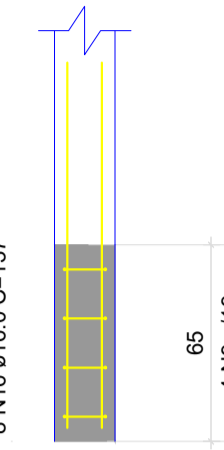
P1



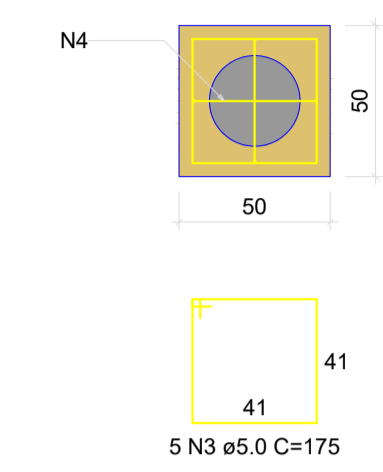
VISTA H
ESC 1:25



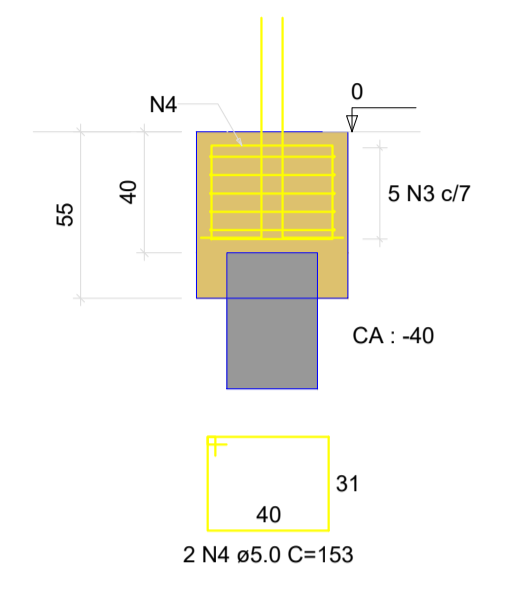
VISTA B
ESC 1:25



B2=B3=B4=B5=B6=B9=B10=B11=B12=B15=B16
=B17=B18=B19=B22=B23=B24
1xC30
PLANTA
ESC 1:25

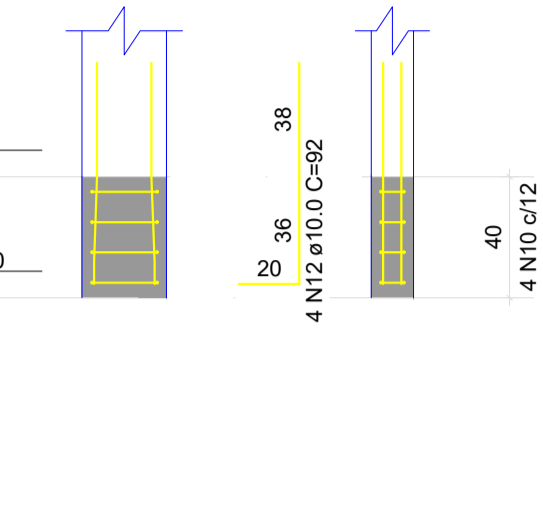


CORTE
ESC 1:25

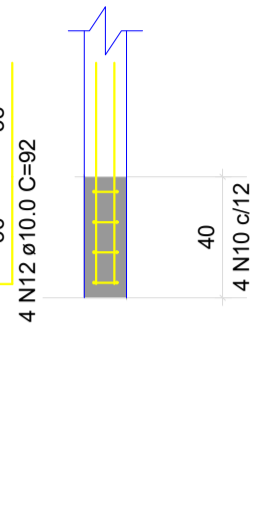


P2=P3=P4=P5=P6=P9=P10=P11=
=P12=P15=P16=P17=P18=P19=
=P22=P23=P24

VISTA H
ESC 1:25



VISTA B
ESC 1:25



RELAÇÃO DO AÇO

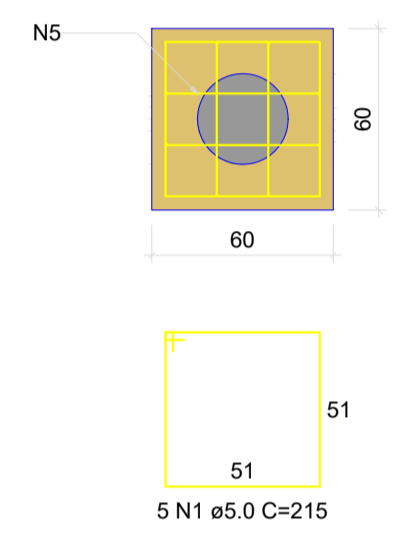
AÇO	N	DIAM (mm)	QUANT (Barras)	UNIT (cm)	C.TOTAL (cm)
CA50	1	5.0	25	215	5375
	2	5.0	4	223	892
	3	5.0	85	175	14675
	4	5.0	34	153	5202
	5	5.0	16	173	2768
	6	5.0	5	219	1095
	7	5.0	4	225	900
	8	5.0	56	28	1568
	9	5.0	34	147	4998
	10	5.0	68	71	4828
	11	5.0	96	38	3648
CA50	12	10.0	108	92	9936
	13	10.0	8	117	936
	14	10.0	38	59	2262
	15	16.0	28	73	2044
	16	16.0	16	137	2192

RESUMO DO AÇO

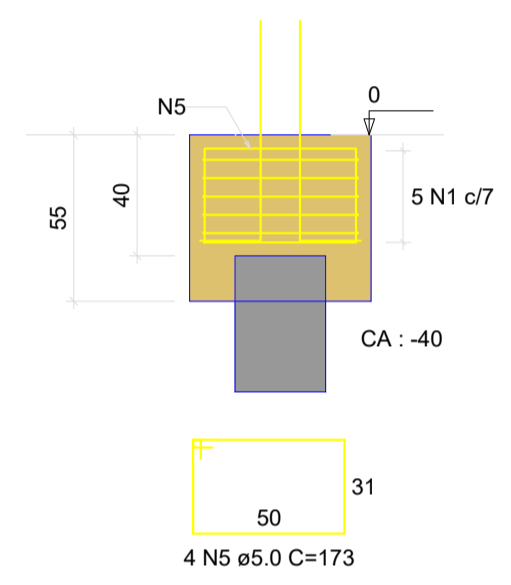
AÇO	DIAM (mm)	C.TOTAL (m)	PESO+10% (kg)
CA50	10.0	127.3	86.3
CA60	16.0	42.5	73.9
CA60	5.0	452.9	76.7
PESO TOTAL (kg)			
CA50		160.2	
CA60		76.7	

Volume de concreto (C-25) = 3.47 m³
Área de forma = 27.84 m²

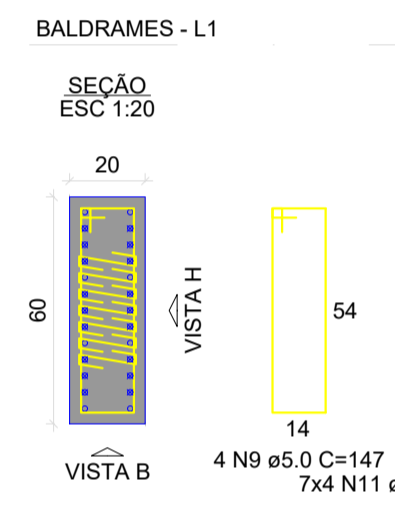
B13=B14=B25
1xC30
PLANTA
ESC 1:25



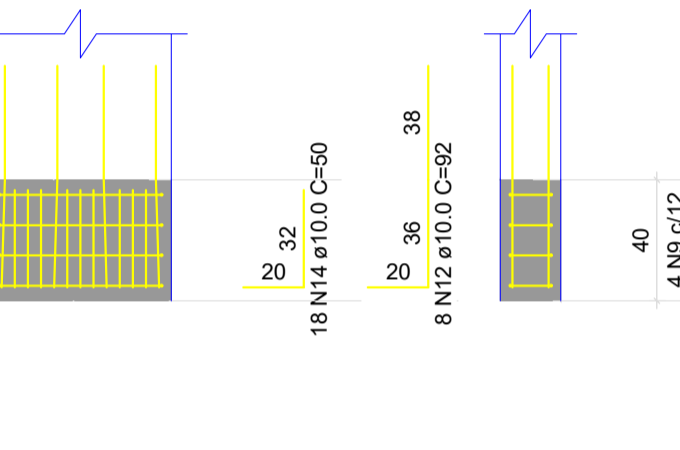
CORTE
ESC 1:25



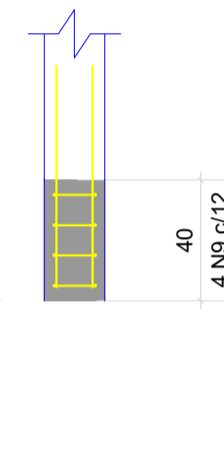
P14



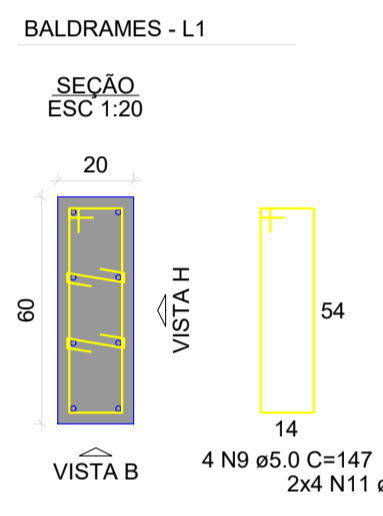
VISTA H
ESC 1:25



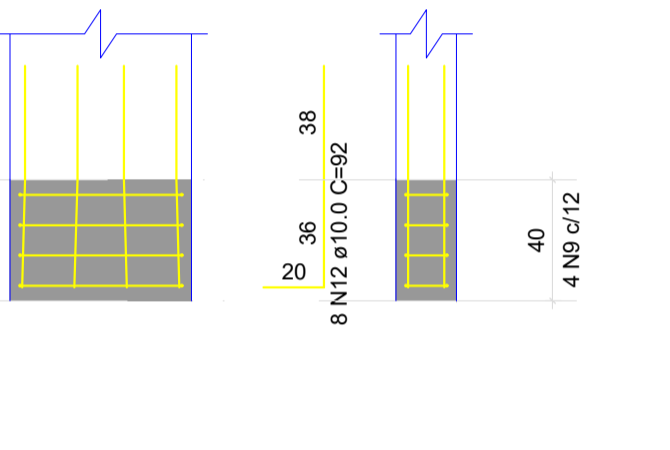
VISTA B
ESC 1:25



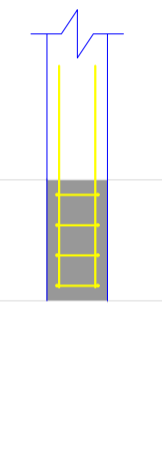
P13=P25



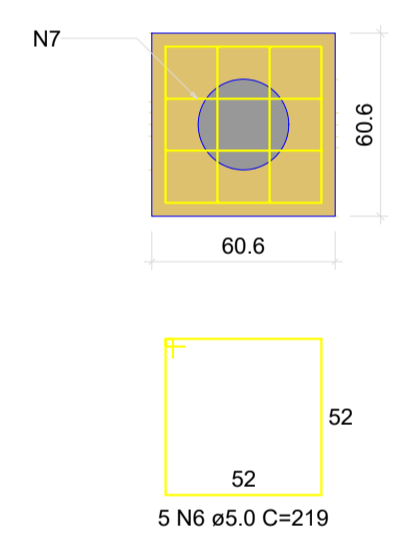
VISTA H
ESC 1:25



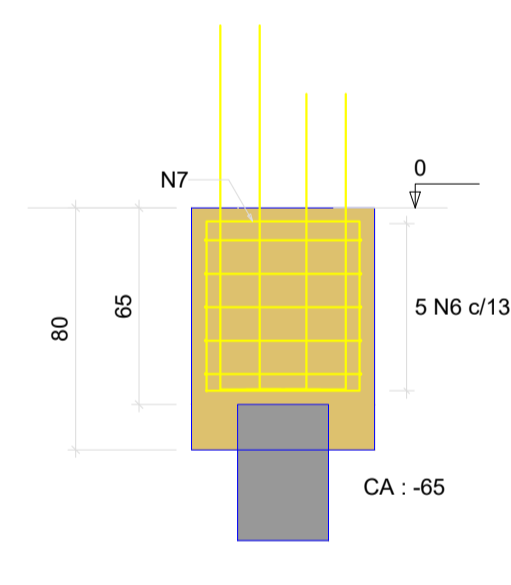
VISTA B
ESC 1:25



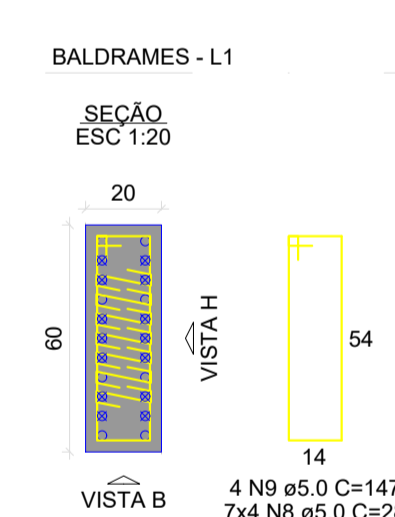
B7-8
1xC30
PLANTA
ESC 1:25



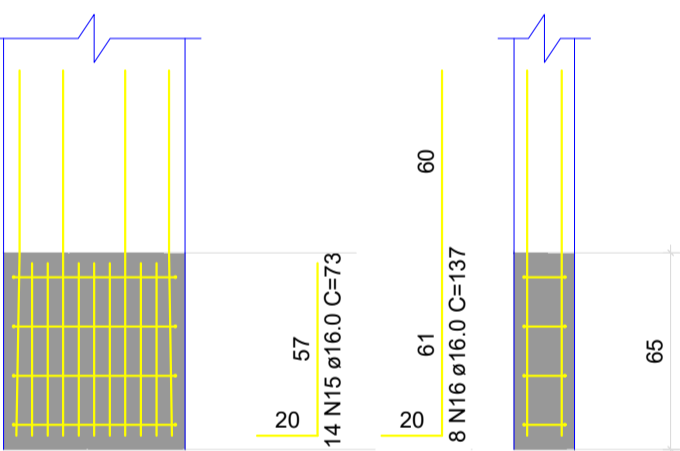
CORTE
ESC 1:25



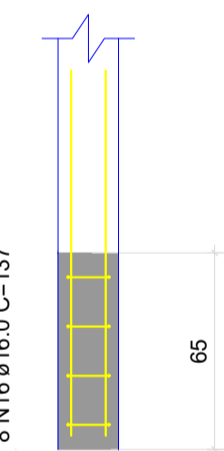
P7



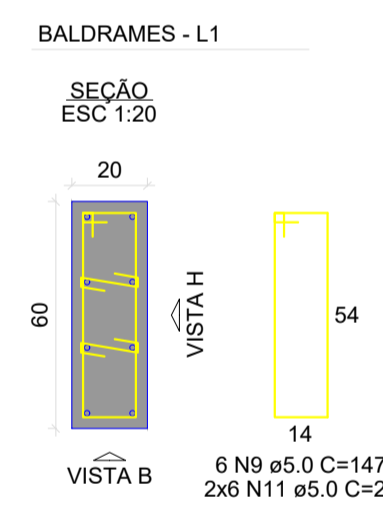
VISTA H
ESC 1:25



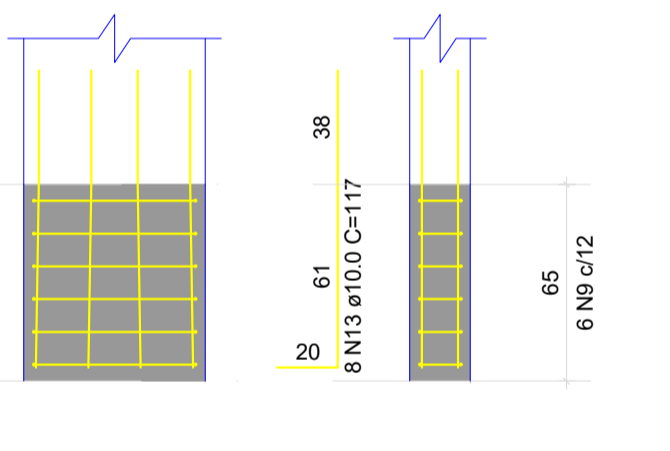
VISTA B
ESC 1:25



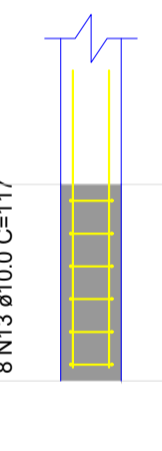
P8



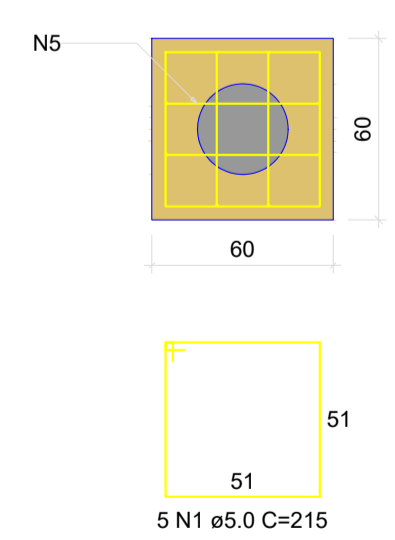
VISTA H
ESC 1:25



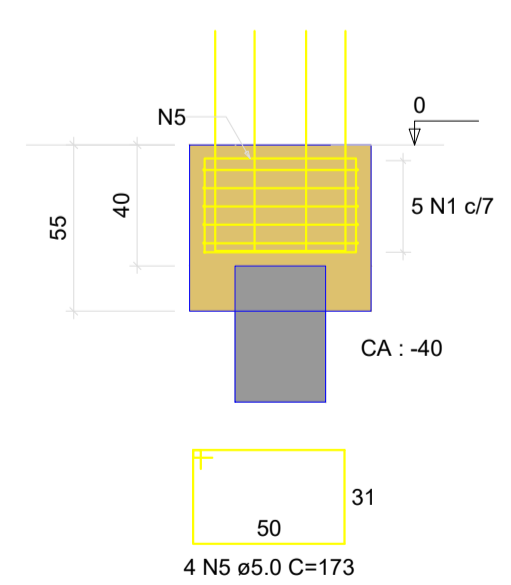
VISTA B
ESC 1:25



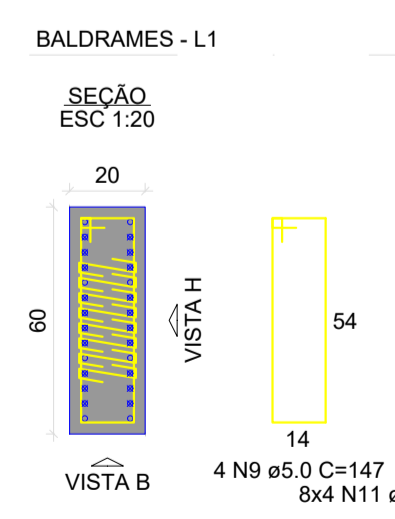
B20-21
1xC30
PLANTA
ESC 1:25



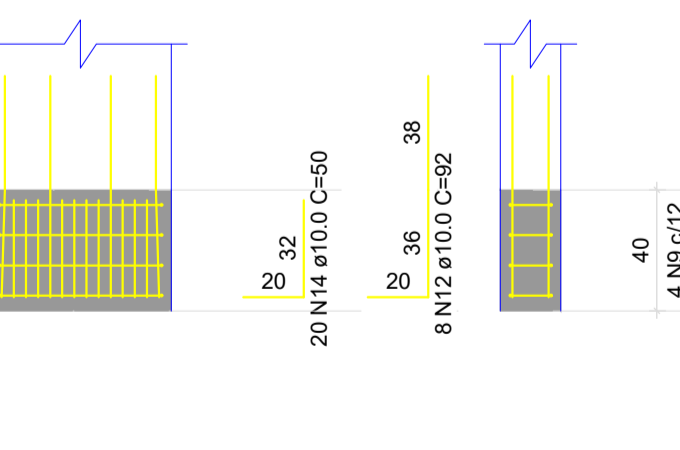
CORTE
ESC 1:25



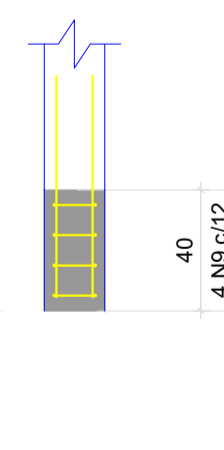
P20



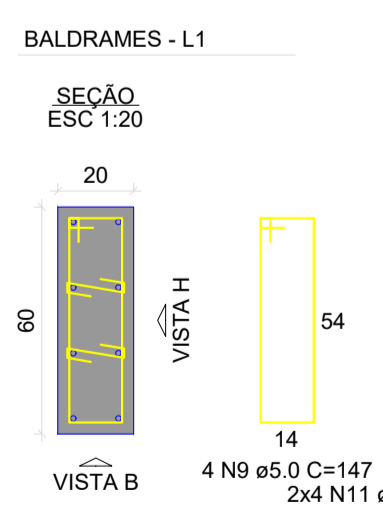
VISTA H
ESC 1:25



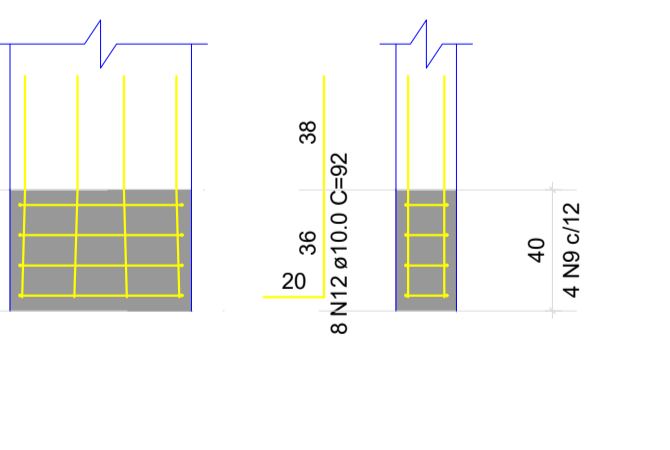
VISTA B
ESC 1:25



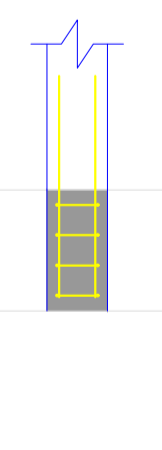
P21



VISTA H
ESC 1:25



VISTA B
ESC 1:25



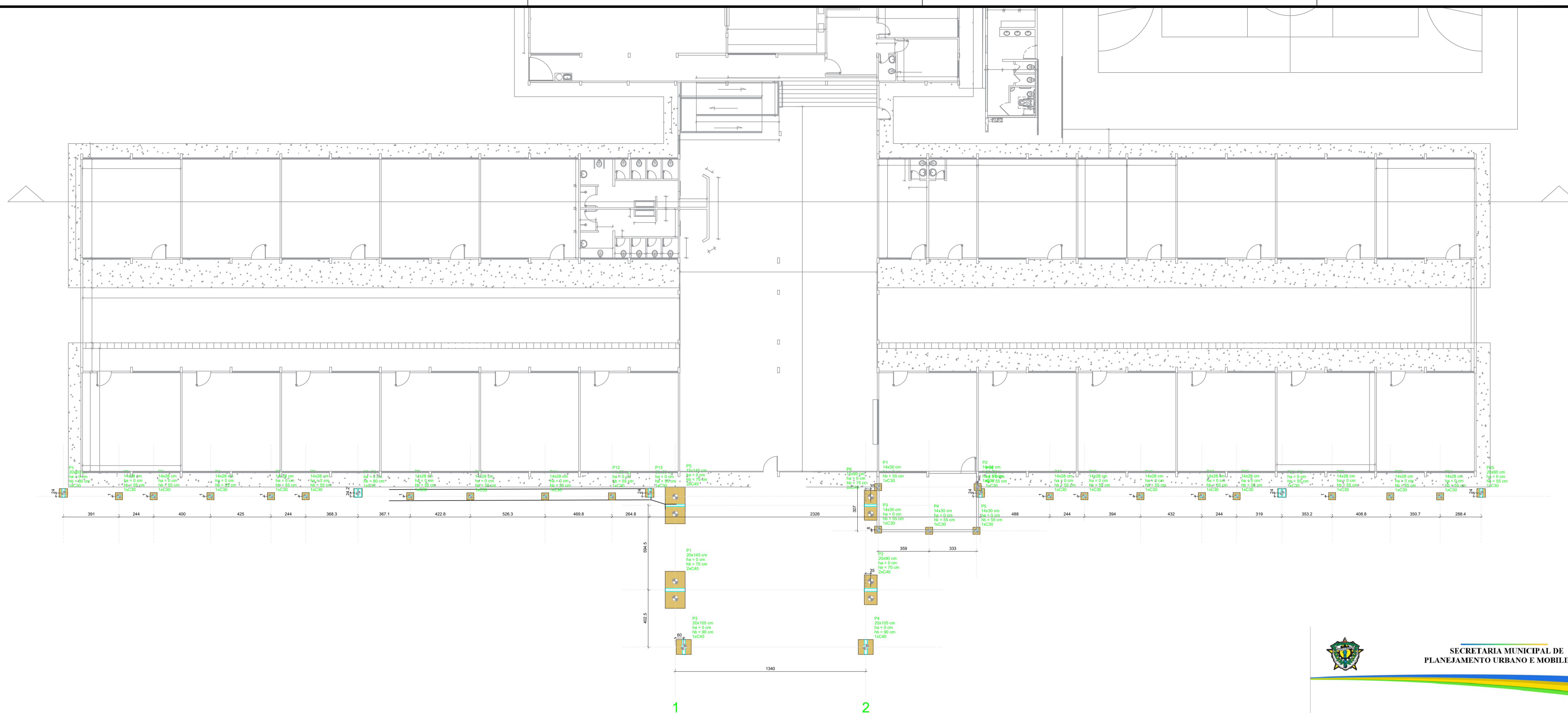
Dados do projeto:
Projeto: Reforma da Escola Municipal Silva Neto
Proprietário: Fundo Municipal de Educação de Cidade Ocidental
Endereço: SQ 13 ÁREA ESPECIAL, CENTRO, CIDADE OCIDENTAL GO

Dados da obra:
Obra: Reforma da Escola Municipal Silva Neto
Endereço: SQ 13 ÁREA ESPECIAL, CENTRO, CIDADE OCIDENTAL GO
Descrição da obra/serviço: Reforma da Escola Municipal Silva Neto

Informações desta prancha:

Conteúdo: PROJETO DE ESTRUTURA BRISES - BLOCOS DE FUNDAÇÃO	Data: 01/09/2025 Área: 2.836 m² Escala: indicada Desenho:	Prancha: 8/10
--	---	-------------------------

Assinaturas:
Proprietário: PREFEITURA MUNICIPAL DE CIDADE OCIDENTAL
Autor do projeto: MAYARA CRISTINE S. DE OLIVEIRA
CREA: 1015235514/D-GO



1
2
PLANTA DE LOCAÇÃO
Escala 1:150

Dados do projeto:
Projeto: Reforma da Escola Municipal Silva Neto
Proprietário: Fundo Municipal de Educação de Cidade Ocidental
Endereço: SQ 13 ÁREA ESPECIAL, CENTRO, CIDADE OCIDENTAL GO

Dados da obra:
Obra: Reforma da Escola Municipal Silva Neto
Endereço: SQ 13 ÁREA ESPECIAL, CENTRO, CIDADE OCIDENTAL GO
Descrição da obra/serviço: Reforma da Escola Municipal Silva Neto

Informações desta prancha:

Conteúdo: PROJETO DE ESTRUTURA LOCAÇÃO GERAL DAS ESTRUTURAS DA FACHADA	Data: 01/09/2025	Prancha: 10/10
	Área: 2.836 m ²	
	Escala: indicada	
	Desenho:	

Assinaturas:
Proprietário: PREFEITURA MUNICIPAL DE CIDADE OCIDENTAL
Autor do projeto: 
MAYARA CRISTINE S. DE OLIVEIRA
CREA: 1015235514/D-GO