

**EDITAL DE PREGÃO ELETRÔNICO nº 39/2026**

**PROCESSO SeMAE nº 54/2026**

**PROCESSO SICOM nº 3160/2026**

O SeMAE torna público que se acha aberta, nesta unidade, licitação na modalidade **PREGÃO (ELETRÔNICO)**, do **tipo Menor Preço Unitário por Item**, através do site <https://compras.empro.com.br/>, pelo sistema "Portal de Compras", objetivando a **Aquisição de válvulas de retenção e válvulas de gaveta para as Estações Elevatórias de Esgoto (EEE)**, que será regida pela Lei federal nº 14.133, de 01 de abril de 2021, Lei Complementar 123/06, alterado pela lei complementar nº 147/2014, e Decreto Municipal nº 19.414 de 17 de março de 2023, com alterações posteriores, e demais normas regulamentares aplicáveis à espécie e, ainda, de acordo com as condições estabelecidas neste Edital.

Modalidade e Forma	Pregão Eletrônico
Apresentação de Proposta	Até <b>12/06/2026 às 08h30</b> (horário de Brasília)
Abertura da licitação	<b>12/06/2026 às 08h35</b> (horário de Brasília)
Critério de Julgamento	<input checked="" type="checkbox"/> Menor Preço <input checked="" type="checkbox"/> Unitário por item <input type="checkbox"/> Global <input type="checkbox"/> Maior Desconto <input type="checkbox"/> Total por item <input type="checkbox"/> Total por lote
Modo de Disputa	<input checked="" type="checkbox"/> Aberto <input type="checkbox"/> Aberto/Fechado <input type="checkbox"/> Fechado/Aberto
Intervalo mínimo de diferença de valores ou percentuais entre os lances	<b>R\$ 0,01</b> (em relação a proposta de cada licitante)
Participação de ME/EPP	<b>Exclusiva para ME/EPP.</b>
Permitida a participação de consórcio	Sim, observadas as normas constantes no art. 15 da Lei 14.133/2021
Garantia de proposta (art. 58 da Lei 14.133/2021)	Não
Valor Estimado da Contratação	R\$ 28.900,11 (vinte e oito mil e novecentos reais e onze centavos)
Sistema Eletrônico	"Portal de Compras" ( <a href="https://compras.empro.com.br">https://compras.empro.com.br</a> )
Locais em que serão divulgadas informações sobre o certame	<a href="http://www.riopreto.sp.gov.br">www.riopreto.sp.gov.br</a> ; <a href="https://compras.empro.com.br">compras.empro.com.br</a>
Pedidos de esclarecimentos e impugnações	<a href="https://compras.empro.com.br">compras.empro.com.br</a>
Prazo de entrega	Em até 30 (trinta) dias a contar da data de recebimento pela contratada da ordem de fornecimento emitida pelo SeMAE. O prazo da emissão da Ordem de Fornecimento é de até 60 dias, contados da homologação e adjudicação.
Prazo de pagamento	Até 30 (trinta) dias do recebimento e aceitação do objeto pelo SeMAE

O Pregão será conduzido pelo Pregoeiro com o auxílio da Equipe de Apoio, designados pela Portaria nº 75 de 21 de junho de 2023.

cmj

## 1. DO OBJETO

1.1. O objeto da presente licitação é a **Aquisição de válvulas de retenção e válvulas de gaveta para as Estações Elevatórias de Esgoto (EEE)**, conforme condições, quantidades e exigências estabelecidas no Termo de Referência, Anexo 2 deste edital.

1.2. O critério de julgamento será o indicado no preâmbulo e quando da licitação dividida em lotes ou em lote único formados por mais de um item, o licitante poderá participar em quantos lotes forem de seu interesse, devendo oferecer proposta para todos os itens que compõem o lote escolhido.

## 2. DA PARTICIPAÇÃO NA LICITAÇÃO

2.1. Poderão participar deste Pregão os interessados do ramo de atividade pertinente ao objeto da contratação, que preencham as condições estabelecidas neste edital e que estiverem previamente credenciados perante o provedor do sistema eletrônico do "Portal de Compras" (<https://compras.empro.com.br>).

2.2. A participação do licitante no pregão eletrônico se dará exclusivamente por meio do sistema eletrônico do "Portal de Compras" (<https://compras.empro.com.br>), através de manifestação de operador formalmente designado.

2.3. O acesso do operador ao pregão, para efeito de encaminhamento de proposta de preço e lances sucessivos de preços, em nome do licitante, somente se dará mediante prévia definição de senha privativa.

2.4. É de exclusiva responsabilidade do usuário o sigilo da senha, bem como seu uso em qualquer transação efetuada diretamente ou por seu representante, não cabendo ao "Portal de Compras" (<https://compras.empro.com.br>) ou ao órgão promotor da licitação a responsabilidade por eventuais danos decorrentes de uso indevido da senha, ainda que por terceiros.

2.5. O licitante se compromete a:

2.5.1. responsabilizar-se, formalmente, pelas transações efetuadas em seu nome, assumindo como firmes e verdadeiras suas propostas e lances, inclusive, os atos praticados diretamente ou por seu representante, não cabendo ao provedor do sistema ou ao órgão promotor da licitação, responsabilidade por eventuais danos decorrentes do uso indevido da senha, ainda que por terceiros;

2.5.2. acompanhar as operações do sistema eletrônico durante o processo licitatório, responsabilizando-se pelo ônus decorrente da perda de negócios, diante da inobservância de quaisquer mensagens emitidas pelo órgão promotor da licitação ou de sua desconexão;

2.5.3. comunicar ao provedor do sistema, qualquer acontecimento que possa comprometer o sigilo ou a segurança, para imediato bloqueio de acesso;

2.6. No caso de dúvida quanto à utilização da ferramenta do "Portal de Compras" (<https://compras.empro.com.br>), utilizar o suporte técnico através do telefone (17) 3201-1234 ou através do e-mail [portalcompras@empro.com.br](mailto:portalcompras@empro.com.br).

2.7. É de responsabilidade do cadastrado conferir a exatidão dos seus dados cadastrais no Sistema relacionados no item anterior e mantê-los atualizados junto aos órgãos responsáveis pela informação, devendo proceder, imediatamente, à correção ou à alteração dos registros tão logo identifique incorreção ou aqueles se tornem desatualizados.

2.8. A não observância do disposto no item anterior poderá ensejar desclassificação no momento da habilitação.

2.9. Será concedido tratamento favorecido para as microempresas e empresas de pequeno porte nos limites previstos da Lei Complementar nº 123/2006.

2.9.1. será aplicado os benefícios da Lei Complementar nº 123/2006 às microempresas e às empresas de pequeno porte que no ano-calendário de realização da licitação, ainda não tenham celebrados contratos com a Administração Pública cujos valores somados extrapolem a receita bruta máxima admitida para fins de enquadramento como empresa de pequeno porte.

2.10. O(s) item(ns) e lote(s) de valor(es) estimado(s) até R\$ 80.000,00 e aquele(s) relacionado(s) a aquisição de bem(ns) de natureza divisível, nos termos do art. 48 da Lei Complementar nº 123/2006 poderão ser exclusivos ou poderão contar com cota de até 25% exclusiva à participação de microempresas e empresas de pequeno porte, conforme disposição constante no quadro e constante do preâmbulo deste edital e Termo de Referência.

2.11. Além das vedações estabelecidas pelo art. 14 da Lei nº 14.133/2021, não será permitida a participação do licitante:

2.11.1. que não atenda às condições deste Edital e seu(s) anexo(s);

cmj

- 2.11.2. agente público do órgão licitante nos termos do §1º do art. 9º da Lei 14.133/2021;
- 2.11.3. entidades do terceiro setor assim classificadas como Organização da Sociedade Civil - OSC, atuando nessa condição;
- 2.11.4. Não consideradas microempresas ou empresas de pequeno porte, nos termos da Lei Complementar nº 123/06, alterada pela Lei Complementar nº 147/14, em caso de itens destinados à participação exclusiva de empresas nessa condição.

### **3. DA APRESENTAÇÃO DA PROPOSTA E DOS DOCUMENTOS DE HABILITAÇÃO**

- 3.1. Na presente licitação, a fase de habilitação sucederá as fases de apresentação de propostas e lances e de julgamento.
- 3.2. Os licitantes encaminharão, exclusivamente por meio do sistema eletrônico, a proposta com o preço ou o percentual de desconto, conforme o critério de julgamento adotado neste Edital, até a data e o horário estabelecidos para abertura da sessão pública.
- 3.3. No cadastramento da proposta inicial, o licitante declarará, em campo próprio do sistema, que:
- 3.3.1. Se fornecedor enquadrado como microempresa ou empresa de pequeno porte, que cumpre os requisitos estabelecidos no art. 3º da Lei Complementar nº 123/2006, estando apto a usufruir do tratamento favorecido estabelecido em seus arts. 42 a 49, observado o disposto nos §§ 1º ao 3º do art. 4º da Lei nº 14.133/2021.
- 3.3.2. No caso de item exclusivo para participação de microempresas e empresas de pequeno porte, a assinalação do campo “não” impedirá o prosseguimento no certame, para aquele item;
- 3.3.3. Nos itens em que a participação não for exclusiva para microempresas e empresas de pequeno porte, a assinalação do campo “não” apenas produzirá o efeito de o licitante não ter direito ao tratamento favorecido previsto na Lei Complementar nº 123/2006, mesmo que microempresa ou empresa de pequeno porte.
- 3.3.4. A falsidade da declaração de que trata o item 3.3.1 sujeitará o licitante às sanções previstas na Lei nº 14.133/2021 e neste Edital.
- 3.4. Os licitantes poderão retirar ou substituir a proposta inseridos no sistema, até a abertura da sessão pública.
- 3.5. Não haverá ordem de classificação na etapa de apresentação da proposta e dos documentos de habilitação pelo licitante, o que ocorrerá somente após os procedimentos de abertura da sessão pública e da fase de envio de lances.
- 3.6. Serão disponibilizados para acesso público os documentos que compõem a proposta dos licitantes convocados para apresentação de propostas, após a fase de envio de lances.

### **4. DO PREENCHIMENTO DA PROPOSTA**

- 4.1. O licitante deverá enviar sua proposta mediante o preenchimento, no sistema eletrônico, dos seguintes campos, conforme o caso:
- 4.1.1. valor unitário ou total ou desconto do item;
- 4.1.2. Quando a proposta for em valor, essa deverá ser em moeda corrente (Real), com até duas casas decimais após a vírgula;
- 4.1.3. Marca e/ou procedência (podendo ser registrado marca própria).
- 4.1.4. Será desclassificada a proposta que identifique o licitante, salvo se for o fabricante.
- 4.2. Todas as especificações do objeto contidas na proposta vinculam o licitante.
- 4.2.1. Não será admitida a cotação de quantitativo inferior ao previsto para a contratação, salvo se devidamente expresso no Termo de Referência.
- 4.3. Nos valores propostos estarão inclusos todos os custos operacionais, encargos previdenciários, trabalhistas, tributários, comerciais e quaisquer outros que incidam direta ou indiretamente na execução do objeto, de acordo com a Súmula 10 do TCE/SP, sendo que o proponente será responsável por quaisquer ônus decorrente: marcas, registros e patentes ao objeto cotado.
- 4.4. Os preços ofertados, tanto na proposta inicial, quanto na etapa de lances, serão de exclusiva responsabilidade do licitante, não lhe assistindo o direito de pleitear qualquer alteração, sob alegação de erro, omissão ou qualquer outro pretexto.
- 4.5. Se o regime tributário da empresa implicar o recolhimento de tributos em percentuais variáveis, a cotação adequada será a que corresponde à média dos efetivos recolhimentos da empresa nos últimos doze meses.
- 4.6. Independentemente do percentual de tributo inserido na planilha, no pagamento serão retidos
- cmj

na fonte os percentuais estabelecidos na legislação vigente.

**4.7.** Na presente licitação, a Microempresa e a Empresa de Pequeno Porte poderão se beneficiar do regime de tributação pelo Simples Nacional, desde que observado o disposto na legislação vigente (art. 17 e art. 18 da Lei Complementar nº 123/2006).

**4.8.** A apresentação das propostas implica obrigatoriedade do cumprimento das disposições nelas contidas, em conformidade com o que dispõe o Termo de Referência, assumindo o proponente o compromisso de executar o objeto licitado nos seus termos, bem como de fornecer os materiais, equipamentos, ferramentas e utensílios necessários, em quantidades e qualidades adequadas à perfeita execução contratual, promovendo, quando requerido, sua substituição.

**4.9.** O prazo de validade da proposta será de 60 (sessenta) dias, a contar da data de sua apresentação.

**4.10.** Em se tratando de serviços com fornecimento de mão de obra em regime de dedicação exclusiva, o licitante deverá indicar os sindicatos, acordos coletivos, convenções coletivas ou sentenças normativas que regem as categorias profissionais que executarão o serviço e as respectivas datas bases e vigências, com base na Classificação Brasileira de Ocupações - CBO.

**4.10.1.** Em todo caso, deverá ser garantido o pagamento do salário normativo previsto no instrumento coletivo aplicável ou do salário-mínimo vigente, o que for maior.

## **5. DA ABERTURA DA SESSÃO, CLASSIFICAÇÃO DAS PROPOSTAS E FORMULAÇÃO DE LANCES**

**5.1.** A abertura da presente licitação dar-se-á automaticamente ou por permissão do pregoeiro em sessão pública, por meio de sistema eletrônico, na data, horário e local indicados no preâmbulo deste edital.

**5.2.** Os licitantes poderão retirar ou substituir a proposta ou os documentos de habilitação, quando for o caso, anteriormente inseridos no sistema, até a data e hora limite para apresentação de propostas.

**5.3.** O sistema disponibilizará campo próprio para troca de mensagens entre o pregoeiro e os licitantes.

**5.4.** Iniciada a etapa competitiva, os licitantes deverão encaminhar lances exclusivamente por meio de sistema eletrônico, sendo imediatamente informados do seu recebimento e do valor consignado no registro.

**5.5.** O lance deverá ser ofertado conforme critério de julgamento indicado no quadro constante no preâmbulo deste edital.

**5.6.** Os licitantes poderão oferecer lances sucessivos, observando o horário fixado para abertura da sessão e as regras estabelecidas no edital.

**5.7.** O licitante somente poderá oferecer lance de valor inferior ou percentual de desconto superior, conforme o caso, ao último por ele ofertado e registrado pelo sistema.

**5.8.** O procedimento seguirá de acordo com o modo de disputa adotado e indicado no quadro do preâmbulo deste edital.

**5.9.** Caso seja adotado para o envio de lances no pregão eletrônico o modo de disputa “aberto”, os licitantes apresentarão lances públicos e sucessivos, com prorrogações.

**5.9.1.** A etapa de lances da sessão pública terá duração mínima de vinte minutos e será encerrada mediante aviso de fechamento iminente dos lances, emitido pelo pregoeiro através do sistema eletrônico aos licitantes, após o que transcorrerá período de prorrogação automática pelo sistema, visando à continuidade da disputa, quando houver lance admissível ofertado nos últimos 3 (três) minutos nos sucessivos períodos de prorrogação automática.

**5.9.2.** Não havendo novos lances ofertados nas condições estabelecidas no item 5.9, a duração da prorrogação encerrar-se-á, automaticamente, quando atingido o terceiro minuto contado a partir do registro no sistema, da última prorrogação automática para o item.

**5.10.** Caso seja adotado para o envio de lances no pregão eletrônico o modo de disputa “aberto e fechado”, os licitantes apresentarão lances públicos e sucessivos, com lance final e fechado.

**5.10.1.** A etapa de lances da sessão pública terá duração mínima de vinte minutos e será encerrada mediante aviso de fechamento iminente dos lances, emitido pelo pregoeiro através do sistema eletrônico aos licitantes, após o que transcorrerá período de prorrogação automática pelo sistema, visando à continuidade da disputa, quando houver lance admissível ofertado nos últimos 3 (três) minutos nos sucessivos períodos de prorrogação automática

**5.10.2.** Encerrado o prazo previsto no subitem anterior, o sistema abrirá oportunidade para que o autor

cmj

da oferta de valor mais baixo e os das ofertas com preços até 10% (dez por cento) superiores àquela possam ofertar um lance final e fechado em até cinco minutos, o qual será sigiloso até o encerramento deste prazo.

**5.10.3.** No procedimento de que trata o subitem supra, o licitante poderá optar por manter o seu último lance da etapa aberta, ou por ofertar melhor lance.

**5.10.4.** Não havendo pelo menos três ofertas nas condições definidas neste item, poderão os autores dos melhores lances subsequentes, na ordem de classificação, até o máximo de três, oferecer um lance final e fechado em até cinco minutos, o qual será sigiloso até o encerramento deste prazo.

**5.10.5.** Após o término dos prazos estabelecidos nos itens anteriores, o sistema ordenará e divulgará os lances segundo a ordem crescente de valores.

**5.11.** Caso seja adotado para o envio de lances no pregão eletrônico o modo de disputa “fechado e aberto”, poderão participar da etapa aberta somente os licitantes que apresentarem a proposta de menor preço/ maior percentual de desconto e os das propostas até 10% (dez por cento) superiores/inferiores àquela, em que os licitantes apresentarão lances públicos e sucessivos, até o encerramento da sessão e eventuais prorrogações.

**5.11.1.** Não havendo pelo menos 3 (três) propostas nas condições definidas no item 5.11 poderão os licitantes que apresentaram as três melhores propostas, consideradas as empatadas, oferecer novos lances sucessivos.

**5.11.2.** A etapa de lances da sessão pública terá duração mínima de vinte minutos e será encerrada mediante aviso de fechamento iminente dos lances, emitido pelo pregoeiro através do sistema eletrônico aos licitantes, após o que transcorrerá período de prorrogação automática pelo sistema, visando à continuidade da disputa, quando houver lance admissível ofertado nos últimos 3 (três) minutos nos sucessivos períodos de prorrogação automática.

**5.11.3.** A prorrogação automática da etapa de lances, de que trata o subitem anterior, será de três minutos e ocorrerá sucessivamente sempre que houver lances enviados nesse período de prorrogação, inclusive no caso de lances intermediários.

**5.11.4.** Não havendo novos lances na forma estabelecida nos itens anteriores, a sessão pública encerrar-se-á automaticamente, e o sistema ordenará e divulgará os lances conforme a ordem final de classificação.

**5.11.5.** Após o término dos prazos estabelecidos nos subitens anteriores, o sistema ordenará e divulgará os lances segundo a ordem crescente de valores ou decrescente de desconto, conforme o caso.

**5.12.** Na hipótese de dois ou mais lances com o mesmo valor ou percentual de desconto, será considerado, para fins de classificação, aquele que for registrado primeiro no sistema, observada a ordem cronológica de recebimento.

**5.13.** Durante o transcurso da sessão pública, os licitantes serão informados, em tempo real, do valor do menor lance ou maior desconto registrado, vedada a identificação do licitante.

**5.14.** No caso de desconexão com o pregoeiro, no decorrer da etapa competitiva do Pregão, o sistema eletrônico poderá permanecer acessível aos licitantes para a recepção dos lances.

**5.15.** Quando a desconexão do sistema eletrônico para o pregoeiro persistir, a sessão pública poderá ser suspensa e reiniciada somente após decorridas 24 (vinte e quatro) horas da comunicação do fato pelo pregoeiro aos participantes, no sítio eletrônico do órgão promotor da licitação e do sistema do pregão.

**5.16.** Caso o licitante não apresente lances, concorrerá com o valor de sua proposta.

**5.17.** Em relação a itens não exclusivos para participação de microempresas e empresas de pequeno porte, uma vez encerrada a etapa de lances, será identificado pelo sistema as microempresas e empresas de pequeno porte participantes, procedendo à comparação com os valores da primeira colocada, se esta for empresa de maior porte, assim como das demais classificadas, para o fim de aplicar-se o disposto nos arts. 44 e 45 da Lei Complementar nº 123/2006.

**5.17.1.** Nessas condições, as propostas de microempresas e empresas de pequeno porte que se encontrarem na faixa de até 5% (cinco por cento) acima da melhor proposta ou melhor lance serão consideradas empatadas com a primeira colocada.

**5.17.2.** A melhor classificada nos termos do subitem anterior terá o direito de encaminhar uma última oferta para desempate, obrigatoriamente em valor inferior ao da primeira colocada, no prazo de 5 (cinco) minutos controlados pelo sistema, contados após a comunicação automática para tanto.

**5.17.3.** Caso a microempresa ou a empresa de pequeno porte melhor classificada desista ou não se

cmj

manifeste no prazo estabelecido, serão convocadas as demais licitantes microempresa e empresa de pequeno porte que se encontrem naquele intervalo de 5% (cinco por cento), na ordem de classificação, para o exercício do mesmo direito, no prazo estabelecido no subitem anterior.

**5.18.** Só poderá haver empate entre propostas iguais (não seguidas de lances), ou entre lances finais da fase fechada do modo de disputa aberto e fechado.

**5.18.1.** Havendo eventual empate entre propostas ou lances, o critério de desempate será aquele previsto no art. 60 da Lei nº 14.133/2021.

**5.18.2.** Persistindo o empate, será aplicado o disposto no §1º do art. 60 da Lei nº 14.133/2021.

**5.19.** Encerrada a etapa de envio de lances da sessão pública, na hipótese da proposta do primeiro colocado permanecer acima do preço máximo ou inferior ao desconto definido para a contratação, o pregoeiro poderá negociar condições mais vantajosas, após definido o resultado do julgamento.

**5.19.1.** No caso de licitação por lote, a contratação posterior de item específico que compõe o lote será observada os preços unitários máximos como critério de aceitabilidade.

**5.19.2.** Não será admitida a previsão de preços diferentes em razão de local de entrega ou de acondicionamento, tamanho de lote ou qualquer outro motivo, salvo no caso de situação excepcional a ser indicada no Termo de Referência.

**5.19.3.** A negociação poderá ser feita com os demais licitantes, segundo a ordem de classificação inicialmente estabelecida, quando o primeiro colocado, mesmo após a negociação, for desclassificado em razão de sua proposta permanecer acima do preço máximo definido pela Administração.

**5.19.4.** A negociação será realizada por meio do sistema, podendo ser acompanhada pelos demais licitantes.

**5.19.5.** O resultado da negociação será divulgado a todos os licitantes e anexado aos autos do processo licitatório.

**5.19.6.** **O pregoeiro poderá solicitar ao licitante mais bem classificado que, no prazo de até 1 (uma) hora, envie a proposta adequada ao último lance ofertado após a negociação realizada, acompanhada, se for o caso, dos documentos complementares (prospectos/folders/catálogos), quando necessários à confirmação daqueles exigidos neste edital e já apresentados.**

**5.19.7.** Conforme o critério de julgamento, poderá ser exigida a decomposição dos custos unitários com os respectivos valores adequados ao valor final da sua proposta, sob pena de não aceitação da proposta.

**5.19.8.** É facultado ao pregoeiro prorrogar o prazo estabelecido, a partir de solicitação fundamentada feita no chat pelo licitante, antes de findo o prazo.

**5.20.** Após a negociação do preço, o pregoeiro iniciará a fase de aceitação e julgamento da proposta.

**5.21.** **A qualquer momento, o pregoeiro poderá suspender a sessão por prazo a ser informado no chat.**

**5.22.** Durante a fase de lances, o pregoeiro poderá, a qualquer tempo, alterar o intervalo mínimo de diferença entre os lances previsto no preâmbulo deste Edital, com vistas a assegurar a efetividade e celeridade da disputa e a condução ordenada do certame.

**5.22.1.** O sistema eletrônico impedirá a aceitação de lances que não observem o intervalo mínimo definido.

**5.22.2.** O intervalo poderá ser alterado ou revogado pelo pregoeiro, mediante aviso aos licitantes no sistema, sempre que necessário ao regular andamento da sessão.

## **6. DA FASE DE JULGAMENTO**

**6.1.** Após o envio da proposta readequada e dos documentos de habilitação, o pregoeiro verificará se o licitante provisoriamente classificado em primeiro lugar atende às condições de participação no certame, conforme previsto no art. 14 da Lei nº 14.133/2021, legislação correlata e no item 2.11 do edital, especialmente quanto à existência de sanção que impeça a participação no certame ou a futura contratação, mediante a consulta aos seguintes cadastros:

**6.1.1.** Sistema Apenados mantido pelo Tribunal de Contas do Estado de São Paulo, disponíveis em <https://www.tce.sp.gov.br/pesquisa-relacao-apanados>;

**6.1.2.** Bolsa Eletrônica de Compras SP (e-sanções), disponíveis em [https://www.bec.sp.gov.br/Sancoes\\_ui/asp/ConsultaAdministrativaFornecedor.aspx](https://www.bec.sp.gov.br/Sancoes_ui/asp/ConsultaAdministrativaFornecedor.aspx) e

**6.1.3.** Sistema de Certidões APF do Tribunal de Contas da União e, disponíveis em <https://certidoes-apf.apps.tcu.gov.br/>.

**6.2.** Constatada a existência de sanção, o licitante será reputado inabilitado, por falta de condição

cmj

de participação.

**6.3.** Caso o licitante provisoriamente classificado em primeiro lugar tenha se utilizado de algum tratamento favorecido às ME/EPPs, o pregoeiro verificará se faz jus ao benefício, em conformidade com o disposto neste edital.

**6.4.** Verificadas as condições de participação e de utilização do tratamento favorecido, o pregoeiro examinará a proposta classificada em primeiro lugar quanto à adequação ao objeto e à compatibilidade do preço em relação ao máximo estipulado para contratação neste edital e em seus anexos.

**6.5.** Será desclassificada a proposta vencedora que:

**6.5.1.** contiver vícios insanáveis;

**6.5.2.** não obedecer às especificações técnicas contidas no Termo de Referência;

**6.5.3.** apresentar preços inexequíveis ou permanecerem acima do preço máximo definido para a contratação;

**6.5.4.** não tiverem sua exequibilidade demonstrada, quando exigido pela Administração;

**6.5.5.** apresentar desconformidade com quaisquer outras exigências deste edital ou seus anexos, desde que insanável.

**6.6.** No caso de serviços de engenharia, poderão ser consideradas inexequíveis as propostas cujos valores forem inferiores a 75% (setenta e cinco por cento) do valor orçado pela Administração, independentemente do regime de execução, devendo, contudo, a exequibilidade ser comprovada pela licitante quando da apresentação de sua proposta readequada.

**6.7.** Se mesmo com as comprovações apresentadas pela licitante ainda houver indícios de inexequibilidade da proposta de preço, ou em caso da necessidade de esclarecimentos complementares, poderão ser efetuadas diligências, para que a empresa comprove a exequibilidade da proposta.

**6.8.** Erros no preenchimento da planilha não constituem motivo para a desclassificação da proposta. A planilha poderá ser ajustada pelo fornecedor, no prazo indicado pelo sistema, desde que não haja majoração do preço e que se comprove que este é o bastante para arcar com todos os custos da contratação, também não podendo ser alterado o marca e modelo ofertados

**6.8.1.** ajuste de que trata este dispositivo se limita a sanar erros ou falhas que não alterem a substância das propostas.

**6.9.** Para fins de análise da proposta quanto ao cumprimento das especificações do objeto, poderá ser colhida a manifestação escrita do setor requisitante do serviço ou da área especializada no objeto.

## **7. DA FASE DE HABILITAÇÃO**

**7.1.** Para fins de habilitação, nos termos dos arts. 62 a 70 da Lei nº 14.133/2021, serão exigidos os documentos previstos no Anexo 5 deste edital.

**7.2.** Na hipótese de não constar prazo de validade nas certidões apresentadas, serão aceitas como **válidas as expedidas até 180 (cento e oitenta) dias** imediatamente anteriores à data de apresentação das propostas.

**7.3.** Se o licitante for a matriz, todos os documentos deverão estar em nome da matriz, e se for a filial, todos os documentos deverão estar em nome da filial, exceto aqueles documentos que, pela própria natureza, comprovadamente, forem emitidos somente em nome da matriz.

**7.4.** Caso o licitante pretenda que um de seus estabelecimentos, que não o participante desta licitação, execute o futuro contrato, deverá apresentar toda documentação de habilitação de ambos os estabelecimentos.

**7.5.** Os documentos exigidos para fins de habilitação e os produzidos com a utilização de processo de certificação disponibilizada pela ICP-Brasil, nos termos da legislação vigente, serão recebidos e presumidos verdadeiros em relação aos signatários, dispensando-se o envio de documentos originais e cópias autenticadas em papel.

**7.6.** A verificação pelo pregoeiro, em sítios eletrônicos oficiais de órgãos e entidades emissores de certidões constitui meio legal de prova, para fins de habilitação.

**7.7.** Os documentos do licitante exigidos para habilitação, deverão ser enviados por meio do sistema, em formato digital, no prazo de 1 (uma) hora, prorrogável por igual período, uma única vez, a partir de solicitação fundamentada feita no chat pelo licitante, antes de findo o prazo, juntamente com a proposta readequada conforme disposto no item 5.19.6.

**7.7.1.** Excepcionalmente, os documentos poderão ser enviados por e-mail por solicitação do Pregoeiro, mediante comunicação via chat.

cmj

**7.8.** Após a entrega dos documentos para habilitação, não será permitida a substituição ou a apresentação de novos documentos, salvo em sede de diligência, nos termos do art. 64 da Lei nº 14.133/2021 para:

**7.8.1.** A complementação de informações acerca dos documentos já apresentados pelos licitantes e desde que necessária para apurar fatos existentes à época da abertura do certame; e

**7.8.2.** A atualização de documentos cuja validade tenha expirado após a data de recebimento das propostas.

**7.9.** Na análise dos documentos de habilitação, o pregoeiro poderá sanar erros ou falhas, que não alterem a substância dos documentos e sua validade jurídica, mediante decisão fundamentada, registrada em ata e acessível a todos, atribuindo-lhes eficácia para fins de habilitação e classificação.

**7.10.** Verificada falha por parte do licitante acerca da juntada, antes da sessão inaugural de licitação, de documento de qualificação fiscal, social e trabalhista que ateste condição preexistente, fica autorizado o agente de contratação, pregoeiro ou comissão de contratação, conforme o caso, diligências necessárias a fim de complementar tais documentos, não sendo tal providência considerada inclusão posterior de documentos.

**7.11.** Na hipótese de o licitante não atender às exigências para habilitação, ele será inabilitado e o pregoeiro examinará a proposta subsequente e assim sucessivamente, na ordem de classificação, até a apuração de uma proposta que atenda ao presente edital, observado o prazo disposto no **subitem**

**7.7.**

**7.12.** A comprovação de regularidade fiscal e trabalhista das microempresas e empresas de pequeno porte somente será exigida para efeito de assinatura do contrato, porém, será obrigatória durante a fase de habilitação a apresentação dos documentos indicados no Anexo 5, ainda que veiculem restrições impeditivas à referida comprovação.

**7.13.** Havendo alguma restrição na comprovação da regularidade fiscal e trabalhista das microempresas e empresas de pequeno porte, será assegurado o prazo de 5 (cinco) dias úteis, a contar da adjudicação e homologação do certame, prorrogáveis por igual período, a critério da Administração, para a regularização da documentação com emissão de certidões negativas ou positivas com efeito de negativas.

**7.14.** A não regularização da documentação no prazo previsto no item anterior implicará na decadência do direito à contratação, sem prejuízo das sanções legais, procedendo-se à convocação dos licitantes para, em sessão pública, retomar os atos referentes ao procedimento licitatório.

**7.15.** Constatado o cumprimento dos requisitos e condições estabelecidos no edital, o licitante será habilitado e declarado vencedor do certame.

**7.16.** Somente serão disponibilizados para acesso público os documentos de habilitação do licitante cuja proposta atenda ao edital de licitação, após concluídos os procedimentos de que trata o subitem anterior.

## **8. DOS RECURSOS**

**8.1.** O prazo recursal é de 3 (três) dias úteis contados da data de intimação ou de lavratura da ata e observará o disposto no art. 165 da Lei nº 14.133/2021.

**8.2.** Quando o recurso apresentado impugnar o julgamento das propostas ou o ato de habilitação ou inabilitação do licitante:

**8.2.1.** a intenção de recorrer deverá ser manifestada imediatamente, no prazo de 15 (quinze) minutos, sob pena de preclusão;

**8.2.2.** prazo de 3 (três) dias úteis para apresentação das razões recursais será iniciado na data de intimação ou de lavratura da ata de habilitação ou inabilitação que ocorrerá exclusivamente pelo sistema;

**8.2.3.** prazo para apresentação de contrarrazões ao recurso pelos demais licitantes será de 3 (três) dias úteis, contados da data da divulgação da interposição do recurso a ser realizada pelo sistema, assegurada a vista imediata dos elementos indispensáveis à defesa de seus interesses.

**8.3.** Os recursos deverão ser encaminhados em campo próprio do sistema.

**8.4.** O recurso será dirigido ao pregoeiro ou à autoridade que proferiu a decisão recorrida, que poderão reconsiderar sua decisão no prazo de 3 (três) dias úteis, ou, nesse mesmo prazo, encaminhar recurso para a autoridade superior, a qual deverá proferir sua decisão no prazo de 10 (dez) dias úteis, contado do recebimento dos autos.

**8.5.** Os recursos interpostos fora do prazo não serão conhecidos.

cmj

- 8.6. O recurso e o pedido de reconsideração terão efeito suspensivo do ato ou da decisão recorrida até que sobrevenha decisão final da autoridade competente.
- 8.7. O acolhimento do recurso invalida tão somente os atos insuscetíveis de aproveitamento.

## 9. DA ADJUDICAÇÃO, DA HOMOLOGAÇÃO E FORMALIZAÇÃO DO CONTRATO

9.1. Decididos os recursos e constatada a regularidade dos atos procedimentais, a autoridade competente homologará e adjudicará o objeto ao vencedor, podendo revogar a licitação nos termos do artigo 71, IV da Lei nº 14.133/2021 e suas alterações posteriores.

9.1.1. O certame apenas será homologado/adjudicado para as pessoas jurídicas que atuarem no ramo de atividade compatível com o objeto da licitação.

9.2. Antes de formalizar ou prorrogar o prazo de vigência do contrato, a Administração deverá verificar a regularidade fiscal do contratado, consultar o Cadastro Nacional de Empresas Inidôneas e Suspensas (CEIS) e o Cadastro Nacional de Empresas Punidas (CNEP), emitir as certidões negativas de inidoneidade, de impedimento e de débitos trabalhistas e juntá-las ao respectivo processo.

9.3. Quando o proponente vencedor, convocado dentro do prazo de validade da sua proposta, não assinar o Contrato no prazo de 3 (três) dias úteis, contados da notificação, será convocado outro licitante, observada a ordem de classificação, e assim sucessivamente, sem prejuízo da aplicação das sanções cabíveis.

9.3.1. O prazo de convocação poderá ser prorrogado 1 (uma) vez, por igual período, mediante solicitação da parte durante seu transcurso, devidamente justificada, e desde que o motivo apresentado seja aceito pela Administração.

9.4. Juntamente com o instrumento contratual, a empresa deverá assinar o Termo de Ciência e de Notificação e apresentar o comprovante de cadastro no CadTCESP.

9.5. A recusa injustificada em assinar o contrato, aceitar ou retirar o instrumento equivalente, dentro do prazo estabelecido pela Administração, caracteriza o descumprimento total da obrigação assumida, sujeitando-o às penalidades legalmente estabelecidas, sendo que este disposto se aplica inclusive aos licitantes remanescentes, que não aceitarem a convocação, sem justificativa ou com justificativa recusada pela administração pública.

## 10. DAS INFRAÇÕES ADMINISTRATIVAS E SANÇÕES

10.1. Comete infração administrativa, nos termos da lei, o licitante que, com dolo ou culpa:

10.1.1. deixar de entregar a documentação exigida para o certame ou não entregar qualquer documento que tenha sido solicitado pelo/a pregoeiro/a durante o certame;

10.1.2. salvo em decorrência de fato superveniente devidamente justificado, não mantiver a proposta em especial quando:

10.1.2.1. não enviar a proposta adequada ao último lance ofertado ou após a negociação;

10.1.2.2. recusar-se a enviar o detalhamento da proposta quando exigível;

10.1.2.3. pedir para ser desclassificado quando encerrada a etapa competitiva;

10.1.2.4. deixar de apresentar amostra, se for o caso;

10.1.2.5. apresentar proposta ou amostra em desacordo com as especificações do edital;

10.1.3. não celebrar o contrato ou não entregar a documentação exigida para a contratação, quando convocado dentro do prazo de validade de sua proposta, inclusive quanto a documentação visando a comprovação de regularidade fiscal e trabalhista das micro e pequenas empresas;

10.1.3.1. recusar-se, sem justificativa, a assinar o contrato ou a ata de registro de preço, ou a aceitar ou retirar o instrumento equivalente no prazo estabelecido pela Administração;

10.1.4. apresentar declaração ou documentação falsa exigida para o certame ou prestar declaração falsa durante a licitação;

10.1.5. fraudar a licitação;

10.1.6. comportar-se de modo inidôneo ou cometer fraude de qualquer natureza, em especial quando:

10.1.6.1. agir em conluio ou em desconformidade com a lei;

10.1.6.2. induzir deliberadamente a erro no julgamento;

10.1.6.3. apresentar amostra falsificada ou deteriorada;

10.1.7. praticar atos ilícitos com vistas a frustrar os objetivos da licitação;

10.1.8. praticar ato lesivo previsto no art. 5º da Lei nº 12.846/2013.

10.2. Com fulcro na Lei nº 14.133/2021, a Administração poderá, garantida a prévia defesa, aplicar aos licitantes e/ou adjudicatários as seguintes sanções, sem prejuízo das responsabilidades civil e

cmj

criminal:

**10.2.1.** advertência;

**10.2.2.** multa;

**10.2.3.** impedimento de licitar e contratar e

**10.2.4.** declaração de inidoneidade para licitar ou contratar.

**10.3.** A multa será recolhida em percentual de 0,5% a 30% incidente sobre o valor da proposta do licitante que deu causa a infração, recolhida no prazo máximo de 30 (trinta) dias úteis, a contar da comunicação oficial.

**10.3.1.** para as infrações previstas nos itens 10.1.1, 10.1.2 e 10.1.3, a multa será de 0,5% a 15%.

**10.3.2.** para as infrações previstas nos itens 10.1.4, 10.1.5, 10.1.6, 10.1.7 e 10.1.8, a multa será de 15% a 30%.

**10.4.** As sanções de advertência, impedimento de licitar e contratar e declaração de inidoneidade para licitar ou contratar poderão ser aplicadas, cumulativamente ou não, à penalidade de multa.

**10.5.** Na aplicação da sanção de multa será facultada a defesa do interessado no prazo de 15 (quinze) dias úteis, contado da data de sua intimação.

**10.6.** A recusa injustificada do adjudicatário em assinar o contrato ou a ata de registro de preço, ou em aceitar ou retirar o instrumento equivalente no prazo estabelecido pela Administração, descrita no item 10.1.3, caracterizará o descumprimento total da obrigação assumida e o sujeitará às penalidades e à imediata perda da garantia de proposta em favor do órgão promotor da licitação, se for o caso.

**10.7.** A apuração de responsabilidade relacionadas às sanções de impedimento de licitar e contratar e de declaração de inidoneidade para licitar ou contratar demandará a instauração de processo de responsabilização nos termos do art. 158 da Lei nº 14.133/2021.

**10.8.** Caberá recurso no prazo de 15 (quinze) dias úteis da aplicação das sanções de advertência, multa e impedimento de licitar e contratar, contado da data da intimação, o qual será dirigido à autoridade que tiver proferido a decisão recorrida, que, se não a reconsiderar no prazo de 5 (cinco) dias úteis, encaminhará o recurso com sua motivação à autoridade superior, que deverá proferir sua decisão no prazo máximo de 20 (vinte) dias úteis, contado do recebimento dos autos.

**10.9.** Caberá a apresentação de pedido de reconsideração da aplicação da sanção de declaração de inidoneidade para licitar ou contratar no prazo de 15 (quinze) dias úteis, contado da data da intimação, e decidido no prazo máximo de 20 (vinte) dias úteis, contado do seu recebimento.

**10.10.** recurso e o pedido de reconsideração terão efeito suspensivo do ato ou da decisão recorrida até que sobrevenha decisão final da autoridade competente.

**10.11.** A aplicação das sanções previstas neste edital não exclui, em hipótese alguma, a obrigação de reparação integral dos danos causados ao município.

## **11. DA IMPUGNAÇÃO AO EDITAL E DO PEDIDO DE ESCLARECIMENTO**

**11.1.** Qualquer pessoa é parte legítima para impugnar este Edital por irregularidade na aplicação da Lei nº 14.133, de 2021, devendo protocolar o pedido até 3 (três) dias úteis antes da data da abertura do certame.

**11.2.** A impugnação e o pedido de esclarecimento poderão ser realizados pelos seguintes meios:

**a)** preferencialmente, diretamente no sistema do Portal de Compras;

**b)** por meio eletrônico, através do e-mail: [licitacoes@semae.riopreto.sp.gov.br](mailto:licitacoes@semae.riopreto.sp.gov.br);

**c)** de forma presencial mediante protocolo na Rua Antônio de Godoy, 2181, nesta.

**11.3.** A ausência de cadastro no sistema de fornecedores ou a não participação em etapas anteriores não impede o exercício do direito de impugnação, em observância ao direito constitucional de petição e ao controle social da administração pública.

**11.4.** As impugnações e pedidos de esclarecimentos não suspendem os prazos previstos no certame.

**11.5.** Acolhida a impugnação, será definida e publicada nova data para a realização do certame.

## **12. DAS DISPOSIÇÕES GERAIS**

**12.1.** Será divulgada ata da sessão pública no sistema eletrônico.

**12.2.** Não havendo expediente ou ocorrendo qualquer fato superveniente que impeça a realização do certame na data marcada, a sessão será automaticamente transferida para o primeiro dia útil subsequente, no mesmo horário anteriormente estabelecido, desde que não haja comunicação em

cmj

contrário, pelo pregoeiro.

**12.3.** Todas as referências de tempo no Edital, no aviso e durante a sessão pública observarão, obrigatoriamente, o horário do sistema "Portal de Compras", cujo relógio é parte integrante da tela do site, obedecendo sempre o horário de Brasília.

**12.4.** As normas disciplinadoras da licitação serão sempre interpretadas em favor da ampliação da disputa entre os interessados, desde que não comprometam o interesse da Administração, o princípio da isonomia, a finalidade e a segurança da contratação.

**12.5.** Os licitantes assumem todos os custos de preparação e apresentação de suas propostas e a Administração não será, em nenhum caso, responsável por esses custos, independentemente da condução ou do resultado do processo licitatório.

**12.6.** Na contagem dos prazos estabelecidos neste edital e seus Anexos, excluir-se-á o dia do início e incluir-se-á o do vencimento. Só se iniciam e vencem os prazos em dias de expediente na Administração.

**12.7.** Desatendimento de exigências formais não essenciais não importará o afastamento do licitante, desde que seja possível o aproveitamento do ato, observados os princípios da isonomia e do interesse público.

**12.8.** Em caso de divergência entre disposições deste Edital e de seus anexos ou demais peças que compõem o processo, prevalecerá as deste Edital.

**12.9.** Edital e seus anexos estão disponíveis, na íntegra, no Portal Nacional de Contratações Públicas (PNCP), no sítio oficial do órgão promotor da licitação e na plataforma eletrônico do pregão.

**12.10.** O licitante vencedor, se for o caso, deverá implantar Programa de Integridade, no prazo de 6 (seis) meses, contado da celebração do Contrato, adotando-se como parâmetro normativo para a elaboração do programa e sua implementação, no que couber, o disposto no Capítulo V do Decreto Federal nº 11.129, de 11 de julho de 2022 e, também, o disposto na Lei Municipal nº 14.126, de 25 de fevereiro de 2022.

**12.10.1.** Decorrido o prazo de 6 (seis) meses indicado no item anterior sem o início da implantação de programa de integridade, o contrato será rescindido pela Administração, sem prejuízo da aplicação de sanções administrativas em função de inadimplemento de obrigação contratual, observado o contraditório e ampla defesa.

**12.11.** Integram este Edital, para todos os fins e efeitos, os seguintes anexos:

Anexo 1 - Reserva Orçamentária

Anexo 2 - Termo de Referência

Anexo 3 - Planilha de valores de referência - SeMAE

Anexo 4 - Modelo de Proposta Comercial - Licitante

Anexo 5 - Documentos de Habilitação

Anexo 6 - Modelo de Declarações

Anexo 7 - Modelo de Declaração art. 4º, § 2º da Lei nº 14.133/2021 (ME/EPP)

Anexo 8 - Folha de dados

Anexo 9 - Minuta da Ordem de Fornecimento

Anexo 10 - Termo de Ciência e Notificação (TCE-SP)

São José do Rio Preto-SP, 22 de maio de 2026.

**Wagner Castilho Botaro**  
Diretor de Sistema de Esgoto

cmj

**Nota de Reserva**

**305 / 2026**

**19 DE MAIO DE 2026**

---

Orgão ..... : 3 DIRETORIA GERAL DE GESTÃO - DGE  
Unidade ..... : 0303 DEPARTAMENTO DE SISTEMA DE ESGOTO - DSE  
Proj / Ativ. .... : 2161 MANUTENÇÃO, OPERAÇÃO, AMPLIAÇÃO E SUPORTE DAS ATIVIDADES DO SEMAE  
Elemento Despesa : 30 MATERIAL DE CONSUMO  
Sub-elemento de Despesa.: 99 OUTROS MATERIAIS DE CONSUMO  
Item de Despesa.....: 010 MAT. P/ MANUTENÇÃO HIDRÁULICA E MECÂNICA  
Ficha : 0050 03.03.17.512.0082.2.161.339030.04.000000

---

**Valor da Reserva ..... : 28.900,11**

---

**VINTE E OITO MIL E NOVECENTOS REAIS E ONZE CENTAVOS**

---

**Histórico da Reserva :**

**Aquisição de válvulas de retenção e válvulas de gaveta para as Estações Elevatórias de Esgotos EEE, conforme Processo 54/2026 e Pregão Eletrônico 39/2026.**

Projeto ..... :

Dotação Orçamentária..... : 50 03.03.17.512.0082.2.161.339030.04.000000  
Saldo Anterior da Dotação.... : 5.783.001,81  
Valor desta Reserva ..... : 28.900,11  
Valor Desbloqueado / Cancel.. : 0,00  
Saldo da Reserva ..... : 28.900,11  
Saldo Atual da Dotação..... : 5.754.101,70

---

Licitação ..... : 39 /2026

Processo ..... : 54 /2026

Emitente ..... : RAMOROZO

Responsável ..... : RAMOROZO

Ordenador ..... :

## ANEXO II

### TERMO DE REFERÊNCIA

#### 1. Objeto.

**Aquisição de Válvulas de Retenção e válvulas gaveta para as Estações Elevatórias de Esgotos (EEE).**

#### 2. Justificativa.

As Estações Elevatórias de Esgotos são relevantes para o sistema de tratamento de esgoto em ocasiões em que o esgotamento por gravidade não é possível. As mesmas são unidades compostas por bombas centrífugas reautoescorvantes e tanques que aumentam a pressão do líquido em um sistema de captação de efluentes e esgotos. Desse modo, é possível bombear o esgoto de áreas mais baixas para sistemas de tratamento que estão em um nível mais elevado.

As válvulas de gaveta e as válvulas de retenção são dispositivos fundamentais em sistemas hidráulicos. As válvulas do tipo gaveta são elementos de seccionamento compostos por um obturador plano do tipo cunha, que se desloca perpendicularmente ao eixo do escoamento no interior do corpo da válvula, permitindo a interrupção ou liberação total do fluxo. Quando totalmente fechadas, asseguram elevada eficiência de vedação.

As válvulas de retenção, por sua vez, têm a função de garantir o escoamento unidirecional de fluidos, impedindo o retorno no sentido inverso. São normalmente instaladas na saída das canalizações e sistemas de recalque, atuando como mecanismos de proteção contra refluxos em emissários e contribuindo para a redução de efeitos transitórios indesejáveis, como o golpe de aríete.

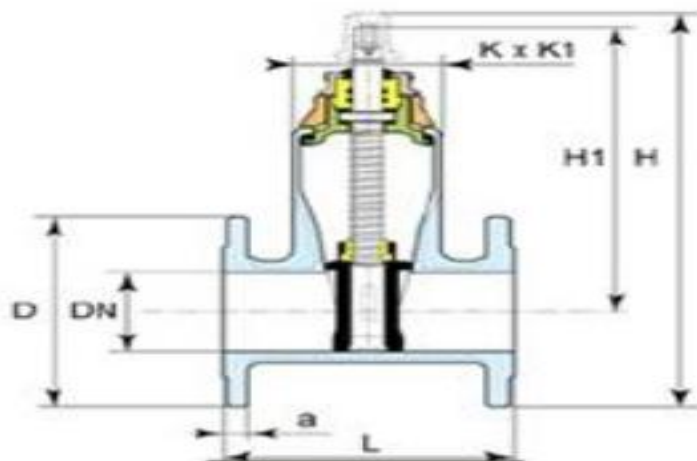
Devido ao alto índice de abrasividade contida no esgoto bruto bombeado das elevatórias, onde é carregado de materiais como areia, terra e outros sólidos em suspensão, as válvulas acabam sendo danificadas e fazendo-se necessárias realizar manutenção corretiva. Desta forma, este processo visa adquirir os materiais para futuras manutenções.

#### 3. Os Especificação do Equipamento

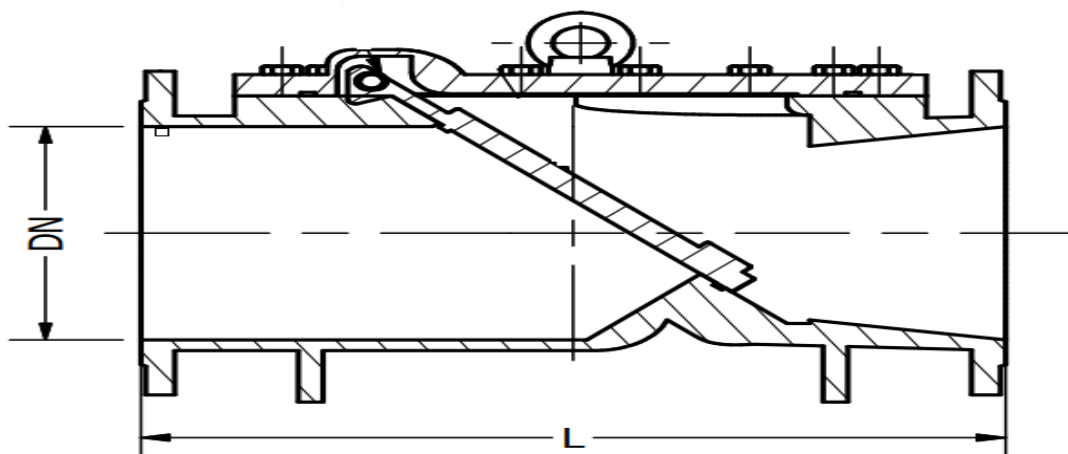
**3.1.** As especificações mínimas a serem fornecidas são listados na tabela I - Especificações do Equipamento e generalidade”.

#	SICOM	ITEM	DESCRIÇÃO	QDE	UNID.
1	11524	Válvula de Retenção tipo Portinhola única com flanges 4" (100mm)	Válvula de Retenção tipo Portinhola única com flanges; Diâmetro interno mínimo (DN): 4 polegadas ou 100 mm; Comprimento (L): 300 mm; Extremidades com Flanges conforme NBR 7675, Classe de pressão: PN 10; Revestimento do obturador (SEDE): EPDM (Etileno Propileno e Dieno), deverá ser apresentado documento que comprove a especificação; Obturador Alma: em Ferro Fundido Nodular FE 42012; Corpo e tampa: Ferro fundido nodular; Modelo de referência: Válvula de Retenção (Fundição Prado);	6	UNID
2	11525	Válvula de Retenção tipo Portinhola única com flanges 6" (150mm)	Válvula de Retenção tipo Portinhola única com flanges; Diâmetro interno mínimo (DN): 6 polegadas ou 150 mm; Comprimento (L): 400 mm; Extremidades com Flanges conforme NBR 7675, Classe de pressão: PN 10; Revestimento do obturador (SEDE): EPDM (Etileno Propileno e Dieno), deverá ser apresentado documento que comprove a especificação; Obturador Alma: em Ferro Fundido Nodular FE 42012; Corpo e tampa: Ferro fundido nodular; Modelo de referência: Válvula de Retenção (Fundição Prado);	3	UNID
3	11526	Válvula gaveta com cunha de borracha flangeada 4" (100mm)	Válvula gaveta com cunha de borracha flangeada; Material: Ferro Fundido Nodular (GGG40); <b>Diâmetro (DN):</b> Ø 100 mm; Diâmetro externo (D): 225 mm; Comprimento flange a flange: 190 mm; Altura (H): 456 mm <b>Pressão Nominal:</b> PN10; Norma de Construção: NBR 14968; Extremidade flangeada: NBR 7675 PN10; Material da cunha: Ferro fundido revestida <u>em EPDM</u> ; Haste: em aço inox AISI 420; Acionamento: Volante; Todos os componentes de ferro dúctil devem ser revestidos interna e externamente com epóxi de cor azul; Referência: <b>Válvula gaveta Flangeada Tipo EURO 23 SAINT-GOBAIN</b> ;	6	UNID

4	11527	Válvula gaveta com cunha de borracha flangeada 6" (150mm)	<p>Válvula gaveta com cunha de borracha flangeada;                  Material: Ferro Fundido Nodular (GGG40);  <b>Diâmetro (DN):</b> Ø 150 mm;                  Diâmetro externo (D): 285 mm;                  Comprimento flange a flange (L): 210 mm;                  Altura (H): 573 mm  <b>Pressão Nominal:</b> PN10;                  Norma de Construção: NBR 14968;                  Extremidade flangeada: NBR 7675 PN10;                  Material da cunha: Ferro fundido revestida <u>em EPDM</u>;                  Haste: em aço inox AISI 420;                  Acionamento: Volante;                  Todos os componentes de ferro dúctil devem ser revestidos interna e externamente com epóxi de cor azul;                  Referência: <b>Válvula gaveta Flangeada Tipo EURO 23 SAINT-GOBAIN</b>;</p>	3	UNID
---	-------	---	---	---	------



DN	PN	L	H1	H	D
		mm	mm	mm	mm
100	10/16	190	323	456	225
150	10/16	210	410	573	285



## 4. Norma.

### 4.1. Requisitos específicos da NBR 14968.

#### 4.1.1. Dimensões e tolerâncias;

#### 4.1.2. Pressão de trabalho;

#### 4.1.3. Ensaio e teste de estanqueidade:

**4.1.3.1. Válvula:** antes da aplicação do revestimento, todos os corpos e tampas devem ser submetidos a um ensaio hidrostático de 2,4 Mpa para casos de válvulas de pressão nominais PN10/16, como parte do processo de fabricação, sem apresentar vazamento durante um período de 120 segundos.

**4.1.4.1.** A estanqueidade entre bucha e haste deve ser assegurado por no mínimo 2 anéis toroidais.

**4.1.5.1. Sede:** como as válvulas totalmente fechada e, portanto, com uma de suas extremidades não sujeita à pressão de ensaio, aberta para a atmosfera, deve ser aplicada uma pressão hidrostática diferencial de 1,8 Mpa em válvulas para pressão nominal de PN10/16, após um período de 120 segundos, efetuar o mesmo procedimento com o outro lado.

**4.1.4.** Revestimento: todos os componentes de ferro dúctil devem ser revestidos interna e externamente com epóxi de cor azul. O revestimento deve proporcionar uma proteção contra a corrosão.

## 5. Identificação do Produto.

**5.1.** O produto deve possuir marcações conforme norma ABNT NBR 14968, as válvulas trazem no corpo as seguintes marcas de identificação em relevo:

- 5.1.1. Diâmetro nominal [DN];
- 5.1.2. Pressão nominal [PN];
- 5.1.3. Identificação padronizada de ferro fundido nodular – GGG40;
- 5.1.4. Nome ou marca de identificação do fabricante.

## 6. Critério de Julgamento.

- 6.1. Para efeito de julgamento as propostas serão classificadas pela ordem crescente dos preços ofertados, sendo considerada vencedora a **Licitante** que oferecer **MENOR PREÇO UNITÁRIO POR ITEM**, já considerando os custos diretos e indiretos, acessórios e encargos tributários, fiscais, trabalhistas, previdenciário e comercial, incidente sobre o preço.
- 6.2. No ato da proposta a Licitante incondicionalmente deverá apresentar a marca do produto ofertado.
- 6.3. Para validação da proposta, no momento da disputa, a detentora do menor preço deverá apresentar: catálogos e manuais técnicos (em arquivo PDF) dos produtos para análise e verificação de atendimento aos requisitos e especificações contidos neste **Termo de Referência** solicitados pelo SeMAE.

## 7. Condições de fornecimento.

- 7.1. O produto a ser fornecido deverá atender a **TODAS** as especificações e quantidades contidas nesse termo de referência.
- 7.2. O não cumprimento de qualquer uma das especificações aqui contidas implicará na RECUSA do material e aplicação de sanções previstas em lei.
- 7.3. Quando qualquer documento for apresentado em outro idioma que não o português, somente serão considerados válidos quando acompanhados da versão em português.
- 7.4. A Contratada deverá realizar testes e ensaios **Hidrostáticos e Estanqueidade** das Válvulas a serem fornecidas, com fornecimento de relatório técnico e fotográfico datado, para a comprovação e aprovação da Fiscalização. Os testes e ensaios são de responsabilidade e custeio da Contratada.

## 8. Prazo de Entrega.

- 8.1. O prazo de entrega será de até 30 (trinta) dias, a contar da data de recebimento, pela **CONTRATADA**, da Ordem de Fornecimento emitida pelo SeMAE.

## 9. Transporte.

9.1. Os produtos deverão ser entregues no Almojarifado do SeMAE, próximo à Estação de Tratamento de Esgoto, ETE RIO PRETO, localizado à Rodovia Délcio Custódio da Silva, Km 4,5, Vicinal Rio Preto Ipiruá, 15048-000, São José do Rio Preto/SP, em horário comercial, ou seja, das 8:00h às 11:30 e das 13:30 às 16:00h de segunda a sexta feira, salvo feriados. As despesas com transporte serão por conta da **CONTRATADA**.

9.2. Todos os produtos deverão ser entregues em embalagens que assegurem a qualidade do produto tanto na entrega quanto no armazenamento, bem como possibilitem serem descarregados por empilhadeira.

## 10. Prazo de garantia.

10.1. O prazo de garantia das peças e componentes deverão ter **garantia mínima de 12 (doze) meses** a partir da data de entrega nas dependências do almojarifado do SeMAE.

## 11. Pagamento.

11.1. O pagamento pelo fornecimento dar-se-á em até 30 (trinta) dias após o aceite da fiscalização.

São José do Rio Preto, 09 de janeiro de 2026.

**FERNANDO NAKAMURA ONO**  
Agente de Saneamento  
Divisão da Manutenção Mecânica de Esgoto

**GILBERTO SCANDIUZZI FILHO**  
Chefe de Divisão  
Manutenção Mecânica de Esgoto

**PLANILHA DE COTAÇÃO**

Item	Descrição	SICOM	Unid.	Quant.	Valor (R\$) Unit.			Média	Total
					Empresa 1	Empresa 2	Empresa 3	Unitaria (R\$)	(R\$)
1	Válvula de Retenção DN100	11524	Unid.	6	R\$ 829,10	R\$ 1.346,00	R\$ 603,00	R\$ 926,03	R\$ 5.556,20
2	Válvula de Retenção DN150	11525	Unid.	3	R\$ 1.478,23	R\$ 2.312,00	R\$ 1.083,00	R\$ 1.624,41	R\$ 4.873,23
3	Válvula de gaveta flangeada DN100	11526	Unid.	6	R\$ 882,81	R\$ 2.900,00	R\$ 1.819,00	R\$ 1.867,27	R\$ 11.203,62
4	Válvula de gaveta flangeada DN150	11527	Unid.	3	R\$ 1.366,06	R\$ 1.918,00	R\$ 3.983,00	R\$ 2.422,35	R\$ 7.267,06
<b>Valor Total</b>								<b>R\$ 28.900,11</b>	

São José do Rio Preto, 08 de abril de 2026

TIMBRE DA LICITANTE						
PREGÃO ELETRÔNICO 39/2026						
ANEXO 4 - MODELO DE PROPOSTA COMERCIAL						
ITEM	DESCRIÇÃO	UNIDADE	QUANT.	MARCA	VALOR UNITÁRIO	VALOR TOTAL
1	Válvula de Retenção DN100	UN.	6			
2	Válvula de Retenção DN150	UN.	3			
3	Válvula de gaveta flangeada DN100	UN.	6			
4	Válvula de gaveta flangeada DN150	UN.	3			
<b>VALOR TOTAL</b>						<b>R\$ -</b>
<b>VALOR TOTAL DA PROPOSTA : R\$ _____ ( DISCRIMINAR O VALOR POR ESCRITO)</b>						
<b>VALIDADE DA PROPOSTA: _____ ( MINIMO DE 60 DIAS - CONFORME O EDITAL)</b>						
<b>CARIMBO/CNPJ DA EMPRESA</b>						
_____, de _____ de 2026						

**PREGÃO ELETRÔNICO nº 39/2026**  
**PROCESSO SeMAE nº 54/2026**  
**PROCESSO SICOM nº 3160/2026**

**ANEXO 5 - DOCUMENTOS DE HABILITAÇÃO E EXIGÊNCIAS COMPLEMENTARES**

**A) HABILITAÇÃO JURÍDICA**

1. Registro empresarial na Junta Comercial, no caso de empresário individual (ou cédula de identidade em se tratando de pessoa física não empresária);
2. Ato constitutivo, estatuto ou contrato social em vigor, devidamente registrado na Junta Comercial, em se tratando de sociedades comerciais;
3. Documentos de eleição dos atuais administradores, tratando-se de sociedades por ações, acompanhados da documentação mencionada no item 2;
4. Ato constitutivo devidamente registrado no Cartório de Registro Civil de Pessoas Jurídicas tratando-se de sociedades civis, acompanhado de prova da diretoria em exercício;
5. Decreto de autorização e ato de registro ou autorização para funcionamento expedido pelo órgão competente, tratando-se de empresa ou sociedade estrangeira em funcionamento no país, quando a atividade assim o exigir.

**B) REGULARIDADE FISCAL E TRABALHISTA**

1. Prova de inscrição no Cadastro Nacional de Pessoas Jurídicas do Ministério da Fazenda (CNPJ);
2. Prova de inscrição no Cadastro de Contribuintes Estadual ou Municipal, relativo ao domicílio ou sede da licitante, pertinente ao seu ramo de atividade e compatível com o objeto do certame;
3. Prova de regularidade para com as Fazendas Federal e Estadual, do domicílio ou sede do licitante, ou outra equivalente na forma da lei, mediante a apresentação das seguintes certidões:
  - 3.1. Certidão Conjunta Negativa de Débitos ou Certidão Conjunta Positiva com Efeitos de Negativa, relativos a Tributos Federais e à Dívida Ativa da União, expedida pela Secretaria da Receita Federal;
  - 3.2. Certidão de Regularidade de ICMS - Imposto sobre Circulação de Mercadorias e Serviços, ou declaração de isenção ou de não incidência assinada pelo representante legal do licitante, sob as penas da lei;
4. Prova de regularidade perante o Sistema de Seguridade Social – INSS mediante a apresentação da CND - Certidão Negativa de Débito ou CPD-EN - Certidão Positiva de Débito com Efeitos de Negativa;
5. Prova de regularidade perante o Fundo de Garantia por Tempo de Serviço (FGTS), por meio da apresentação do CRF - Certificado de Regularidade do FGTS.
6. Prova de inexistência de débitos inadimplidos perante a Justiça do Trabalho, mediante a apresentação de certidão negativa, nos termos do Título VII-A da Consolidação das Leis do Trabalho.
7. A comprovação de regularidade fiscal e trabalhista das microempresas e empresas de pequeno porte somente será exigida para efeito de assinatura do Contrato;
  - 7.1. As microempresas e empresas de pequeno porte, por ocasião da participação neste certame, deverão apresentar toda a documentação exigida para fins de comprovação de regularidade fiscal e trabalhista, mesmo que esta apresente alguma restrição;
  - 7.2. Havendo alguma restrição na comprovação da regularidade fiscal e trabalhista, será assegurado o prazo de 5 (cinco) dias úteis, a contar da publicação da homologação do certame, prorrogáveis por igual período, a critério desta Administração, para a regularização da documentação, pagamento ou parcelamento do débito, e emissão de eventuais certidões negativas ou positivas com efeito de certidão negativa;
  - 7.3. A não-regularização da documentação, no prazo previsto no subitem 7.2, implicará na decadência do direito à contratação, sem prejuízo das sanções previstas neste edital, procedendo-se a convocação dos licitantes para, em sessão pública, retomar os atos referentes ao procedimento licitatório, nos termos do artigo 90, §2º, da Lei 14.133/21.
8. As certidões requeridas no subitem 3.1 e no item 4 poderão ser apresentadas unificadas, conforme previsto da Portaria MF nº 358, de 5 de setembro de 2014, alterada pela Portaria MF nº 443, de 17 de outubro de 2014.

cmj

**C) QUALIFICAÇÃO ECONÔMICO-FINANCEIRA**

1. Certidão negativa de falência expedida pelo distribuidor da sede da pessoa jurídica;

**D) OUTRAS COMPROVAÇÕES**

1. Declaração subscrita pelo representante legal do licitante, elaboradas em papel timbrado, conforme Anexo 6, atestando que:

1.1. atende aos requisitos de habilitação definidos no instrumento convocatório, e que responderá pela veracidade das informações prestadas, na forma da lei (art. 63, I da Lei nº 14.133/2021);

1.2. cumpre as exigências de reserva de cargos para pessoa com deficiência e para reabilitado da Previdência Social, previstas em lei e em outras normas específicas (art. 63, IV da Lei nº 14.133/2021);

1.3. está ciente e concorda com as condições contidas no edital e seus anexos, bem como de que suas propostas econômicas compreendem a integralidade dos custos para atendimento dos direitos trabalhistas assegurados na Constituição Federal, nas leis trabalhistas, nas normas infralegais, nas convenções coletivas de trabalho e nos termos de ajustamento de conduta vigentes na data de entrega das propostas (art. 63, §1º da Lei nº 14.133/2021);

1.4. não emprega menor de 18 anos em trabalho noturno, perigoso ou insalubre e não emprega menor de 16 anos, salvo menor, a partir de 14 anos, na condição de aprendiz, nos termos do art. 7º, XXXIII, da Constituição Federal (art. 68, VI da Lei nº 14.133/2021);

1.5. não possui empregados executando trabalho degradante ou forçado, observando o disposto nos incisos III e IV do art. 1º e no inciso III do art. 5º da Constituição Federal;

1.6. cumpre as exigências de reserva de cargos para pessoa com deficiência e para reabilitado da Previdência Social, previstas em lei e em outras normas específicas.

1.7. está ciente da obrigação de manter o endereço da empresa atualizado junto ao órgão promotor da licitação, e de que as notificações e comunicações formais decorrentes da execução do contrato serão efetuadas no endereço que constar em seu preâmbulo. Caso a empresa não seja encontrada, será notificada pelo Diário Oficial do Município;

1.8. no caso de microempresas ou empresas de pequeno porte: a empresa não possui qualquer dos impedimentos previstos nos §§ 4º e seguintes todos do artigo 3º da Lei Complementar nº 123, de 14 de dezembro de 2006, e alterações, cujos termos declara conhecer na íntegra;

1.9. não se enquadra em nenhuma das restrições de participação, conforme art. 14 da Lei nº 14.133/2021 e item 2.11 do edital;

1.10. está ciente sobre a observação das disposições da Lei Federal nº 13.709, de 14 de agosto de 2018 (Lei Geral de Proteção de Dados Pessoais), e alterações, quando do tratamento de dados pessoais e dados pessoais sensíveis a que tenha acesso, para o propósito de execução e acompanhamento do Contrato, não podendo divulgar, revelar, produzir, utilizar ou deles dar conhecimento a terceiros estranhos a esta contratação, a não ser por força de obrigação legal ou regulatória.

**E) CATÁLOGOS**

1. Para validação da proposta, no momento da disputa, a detentora do menor preço deverá apresentar: catálogos e manuais técnicos (em arquivo PDF) dos produtos para análise e verificação de atendimento aos requisitos e especificações contidos no Termo de Referência (anexo 2).

**Wagner Castilho Botaro**  
Diretor de Sistema de Esgoto

cmj

# TIMBRE DA LICITANTE

PREGÃO ELETRÔNICO nº 39/2026  
PROCESSO SeMAE nº 54/2026  
PROCESSO SICOM nº 3160/2026

## ANEXO 6 - MODELO DE DECLARAÇÕES

Ao Pregoeiro(a) do Serviço Municipal Autônomo de Água e Esgoto de São José do Rio Preto, a empresa \_\_\_\_\_, inscrita no CNPJ sob nº \_\_\_\_\_, sediada na \_\_\_\_\_, por intermédio do seu representante legal, o(a) Sr(a) \_\_\_\_\_, **DECLARA**, sob as penas da lei, que atende aos requisitos de habilitação definidos no instrumento convocatório, que responderá pela veracidade das informações prestadas, na forma da lei (art. 63, I da Lei nº 14.133/2021) e que:

- Cumpre as exigências de reserva de cargos para pessoa com deficiência e para reabilitado da Previdência Social, previstas em lei e em outras normas específicas (art. 63, IV da Lei nº 14.133/2021);
- Está ciente e concorda com as condições contidas no edital e seus anexos, bem como de que suas propostas econômicas compreendem a integralidade dos custos para atendimento dos direitos trabalhistas assegurados na Constituição Federal, nas leis trabalhistas, nas normas infralegais, nas convenções coletivas de trabalho e nos termos de ajustamento de conduta vigentes na data de entrega das propostas (art. 63, §1º da Lei nº 14.133/2021);
- Não emprega menor de 18 anos em trabalho noturno, perigoso ou insalubre e não emprega menor de 16 anos, salvo menor, a partir de 14 anos, na condição de aprendiz, nos termos do art. 7º, XXXIII, da Constituição Federal (art. 68, VI da Lei nº 14.133/2021);
- Não possui empregados executando trabalho degradante ou forçado, observando o disposto nos incisos III e IV do art. 1º e no inciso III do art. 5º da Constituição Federal;
- Cumpre as exigências de reserva de cargos para pessoa com deficiência e para reabilitado da Previdência Social, previstas em lei e em outras normas específicas.
- Está ciente da obrigação de manter o endereço da empresa atualizado junto ao órgão promotor da licitação, e de que as notificações e comunicações formais decorrentes da execução do contrato serão efetuadas no endereço que constar em seu preâmbulo. Caso a empresa não seja encontrada, será notificada pelo Diário Oficial do Município (endereço eletrônico <https://www.riopreto.sp.gov.br/>);
- No caso de microempresas ou empresas de pequeno porte: a empresa não possui qualquer dos impedimentos previstos nos §§ 4º e seguintes todos do artigo 3º da Lei Complementar nº 123, de 14 de dezembro de 2006, e alterações, cujos termos declara conhecer na íntegra;
- Não se enquadra em nenhuma das restrições de participação, conforme art. 14 da Lei nº 14.133/2021 e item 2.11 do edital;
- Está ciente sobre a observação das disposições da Lei Federal nº 13.709, de 14 de agosto de 2018 (Lei Geral de Proteção de Dados Pessoais), e alterações, quando do tratamento de dados pessoais e dados pessoais sensíveis a que tenha acesso, para o propósito de execução e acompanhamento do Contrato, não podendo divulgar, revelar, produzir, utilizar ou deles dar conhecimento a terceiros estranhos a esta contratação, a não ser por força de obrigação legal ou regulatória.

\_\_\_\_\_, \_\_\_\_\_ de \_\_\_\_\_ de \_\_\_\_\_  
(NOME E ASSINATURA DO REPRESENTANTE DA PROPONENTE)

# TIMBRE DA LICITANTE

**PREGÃO ELETRÔNICO nº 39/2026**  
**PROCESSO SeMAE nº 54/2026**  
**PROCESSO SICOM nº 3160/2026**

## **ANEXO 7 - MODELO DE DECLARAÇÃO ART. 4º, § 2º DA LEI Nº 14.133/2021**

Ao Pregoeiro(a) do Serviço Municipal Autônomo de Água e Esgoto de São José do Rio Preto, a empresa \_\_\_\_\_, inscrita no CNPJ sob nº \_\_\_\_\_, sediada na \_\_\_\_\_, por intermédio do seu representante legal, o(a) Sr(a) \_\_\_\_\_, DECLARA, sob as penas da lei, que, nos termos do art. 4º, § 2º da Lei nº 14.133/2021, se enquadra como microempresa ou empresa de pequeno porte e, para obter os benefícios dos arts. 42 a 49 da Lei Complementar nº 123/2006, o licitante no ano-calendário de realização da licitação não celebrou contratos com a Administração Pública cujos valores somados extrapolem a receita bruta máxima admitida para fins de enquadramento como empresa de pequeno porte.

Por ser expressão da verdade, assumo inteira responsabilidade por esta declaração, sob pena do art. 299 do Código Penal.

\_\_\_\_\_, \_\_\_\_\_ de \_\_\_\_\_ de \_\_\_\_\_  
(NOME E ASSINATURA DO REPRESENTANTE DA PROPONENTE)

# TIMBRE DA LICITANTE

## ANEXO 8

### PREGÃO ELETRÔNICO 39/2026 - SeMAE

#### FOLHA DE DADOS DA LICITANTE

1 - NOME DA EMPRESA, ENDEREÇO COMPLETO, CNPJ E INSCRIÇÃO ESTADUAL:

2 - DADOS DO REPRESENTANTE QUE IRÁ ASSINAR A ORDEM DE FORNECIMENTO:

- NOME:
- CARGO:
- RG:
- CPF:
- E-MAIL INSTITUCIONAL:
- E-MAIL PESSOAL:

3 - TELEFONE/CELULAR PARA CONTATO (COM WHATSAPP):

4 - BANCO EM QUE DEVERÁ SER FEITO O DEPÓSITO DO PAGAMENTO NO CASO DE CONTRATAÇÃO:

- BANCO:
- AGÊNCIA:
- CONTA CORRENTE:

\_\_\_\_\_, \_\_\_\_ de \_\_\_\_\_ de 2026.

\_\_\_\_\_  
ASSINATURA DO REPRESENTANTE DA EMPRESA

**ANEXO 9**  
**MINUTA DA FUTURA ORDEM DE FORNECIMENTO nº \_\_\_\_/2026**  
**PREGÃO ELETRÔNICO 39/2026 - PROCESSO SeMAE 54/2026**

ORDEM DE FORNECIMENTO Nº \_\_\_\_\_ de \_\_\_\_ de \_\_\_\_\_ de 2026  
FORNECEDOR: \_\_\_\_\_  
CNPJ: \_\_\_\_\_; INSCR. ESTAD.: \_\_\_\_\_  
Endereço: \_\_\_\_\_  
CEP: \_\_\_\_\_; Endereço eletrônico: \_\_\_\_\_  
Telefone com aplicativo WhatsApp para contato: \_\_\_\_\_

**CLÁUSULA PRIMEIRA - OBJETO**

1.1. O objeto do presente instrumento é a **Aquisição de válvulas de retenção e válvulas de gaveta para as Estações Elevatórias de Esgoto (EEE)**, nas condições estabelecidas no Termo de Referência.

1.2. Objeto da contratação:

ITEM	PRODUTO	Unidade	QUANT.	MARCA	VALOR UNITÁRIO	VALOR TOTAL

1.3. Vinculam esta contratação, independentemente de transcrição:

- 1.3.1. O Termo de Referência;
- 1.3.2. O Edital da Licitação;
- 1.3.3. A Proposta do contratado;
- 1.3.4. Eventuais anexos dos documentos supracitados.

**CLÁUSULA SEGUNDA - PRAZO DE ENTREGA**

2.1. O prazo de entrega dos produtos será de até 30 (trinta) dias, contados do recebimento da Ordem de Fornecimento pela CONTRATADA.

2.2. O prazo da emissão da Ordem de Fornecimento é de até 60 dias, contados da homologação e adjudicação.

**CLÁUSULA TERCEIRA - DA ENTREGA**

3.1. Os itens deverão ser entregues no Almojarifado SeMAE, localizado na Rodovia Délcio Custódio da Silva (SP-427), Km 4,5, ao lado da ETE (Estação de Tratamento de Esgoto), vicinal São José do Rio Preto – Ipiranga, CEP 15048-000, São José do Rio Preto, de segunda à sexta-feira, das 08h às 11h30 e das 13h30 às 16h, exceto feriados.

3.2. As despesas de entrega correrão às expensas da CONTRATADA e os materiais deverão ser entregues em perfeitas condições.

**CLÁUSULA QUARTA - PREÇO**

4.1. O valor total da contratação é de R\$ \_\_\_\_\_ (\_\_\_\_\_) conforme sua proposta comercial, bem como o registrado na Ata da sessão do PREGÃO.

4.2. No valor acima estão incluídas todas as despesas ordinárias diretas e indiretas decorrentes da execução do objeto, inclusive tributos e/ou impostos, encargos sociais, trabalhistas, previdenciários, fiscais e comerciais incidentes, taxa de administração, frete, seguro e outros necessários ao cumprimento integral do objeto da contratação.

**CLÁUSULA QUINTA - PAGAMENTO**

5.1. O pagamento será efetuado em até 30 (trinta) dias após a entrega dos bens/materiais, com o devido recebimento e aceitação pelo SeMAE da nota fiscal/fatura emitida pela CONTRATADA, mediante crédito em conta bancária indicada, qual seja:

**Banco:** \_\_\_\_\_

**Agência nº.:** \_\_\_\_\_

**Conta Corrente nº.:** \_\_\_\_\_

**5.2.** As notas fiscais/faturas que apresentarem incorreções serão devolvidas à Contratada, para que sejam refeitas.

**5.3.** A CONTRATADA, se for o caso, ficará sujeita a retenção dos valores referentes à ISSQN, INSS, IRRF e outros impostos/taxas, conforme legislação vigente.

**5.3.1.** O SeMAE reterá o IRRF de materiais e serviços de acordo com a Instrução Normativa da RFB nº 1.234/2012, ficando excetuadas as contratadas que apresentarem as declarações conforme os anexos II, III e IV da referida instrução.

**5.4.** Em caso de atraso no pagamento efetuado pelo CONTRATANTE, da fatura apresentada pela CONTRATADA, esta fará jus à compensação financeira na forma de atualização monetária do respectivo valor, que será feita "pro rata die", para tal utilizando-se o menor índice de inflação dentre os seguintes: IGPM/FGV e IPCA/IBGE, sem prejuízo da incidência dos juros moratórios à taxa de 1% ao mês, "pro rata die".

**5.5.** A CONTRATADA deverá fornecer os materiais/equipamentos acompanhados de NOTA FISCAL ELETRÔNICA, nos termos da Portaria CAT 162/2008 e Ajuste SINIEF 07/2005, se for o caso, sendo obrigatória sua emissão como venda no fornecimento de equipamentos para o ativo permanente.

#### **CLÁUSULA SEXTA - REAJUSTE**

**6.1.** Os preços inicialmente contratados são fixos e irremovíveis no prazo de um ano contado da data do orçamento estimado.

**6.2.** Após o interregno de um ano, e independentemente de pedido do contratado, os preços iniciais serão reajustados, mediante a aplicação, pelo contratante, do Índice de Preços ao Consumidor - Amplo (IPC-A), exclusivamente para as obrigações iniciadas e concluídas após a ocorrência da anualidade.

**6.3.** Nos reajustes subsequentes ao primeiro, o interregno mínimo de um ano será contado a partir dos efeitos financeiros do último reajuste.

**6.4.** No caso de atraso ou não divulgação do(s) índice (s) de reajustamento, o contratante pagará ao contratado a importância calculada pela última variação conhecida, liquidando a diferença correspondente tão logo seja(m) divulgado(s) o(s) índice(s) definitivo(s).

**6.5.** Nas aferições finais, o(s) índice(s) utilizado(s) para reajuste será(ão), obrigatoriamente, o(s) definitivo(s).

**6.6.** Caso o(s) índice(s) estabelecido(s) para reajustamento venha(m) a ser extinto(s) ou de qualquer forma não possa(m) mais ser utilizado(s), será(ão) adotado(s), em substituição, o(s) que vier(em) a ser determinado(s) pela legislação então em vigor.

**6.7.** Na ausência de previsão legal quanto ao índice substituto, as partes elegerão novo índice oficial, para reajustamento do preço do valor remanescente, por meio de termo aditivo.

**6.8.** O reajuste será realizado por apostilamento.

#### **CLÁUSULA SÉTIMA - OBRIGAÇÕES DO CONTRATANTE**

**7.1.** São obrigações do Contratante:

**7.2.** Exigir o cumprimento de todas as obrigações assumidas pelo Contratado, de acordo com o contrato e seus anexos;

**7.3.** Receber o objeto no prazo e condições estabelecidas no Termo de Referência;

**7.4.** Notificar o Contratado, por escrito, sobre vícios, defeitos ou incorreções verificadas no objeto fornecido, para que seja por ele substituído, reparado ou corrigido, no total ou em parte, às suas expensas;

cmj

- 7.5. Acompanhar e fiscalizar a execução do contrato e o cumprimento das obrigações pelo Contratado;
- 7.6. Efetuar o pagamento ao Contratado do valor correspondente ao fornecimento do objeto, no prazo, forma e condições estabelecidos no presente Contrato e no Termo de Referência.
- 7.7. Aplicar ao Contratado as sanções previstas na lei e neste Contrato;
- 7.8. Cientificar o órgão de representação judicial do SeMAE para adoção das medidas cabíveis quando do descumprimento de obrigações pelo Contratado;
- 7.9. Explicitamente emitir decisão sobre todas as solicitações e reclamações relacionadas à execução do presente Contrato, ressalvados os requerimentos manifestamente impertinentes, meramente protelatórios ou de nenhum interesse para a boa execução do ajuste.
- 7.10. A Administração terá o prazo de 30 dias, a contar da data do protocolo do requerimento para decidir, admitida a prorrogação motivada, por igual período.
- 7.11. Responder eventuais pedidos de reestabelecimento do equilíbrio econômico-financeiro feitos pelo contratado no prazo máximo de 60 dias.
- 7.12. Se for o caso, notificar os emitentes das garantias quanto ao início de processo administrativo para apuração de descumprimento de cláusulas contratuais.
- 7.13. A Administração não responderá por quaisquer compromissos assumidos pelo Contratado com terceiros, ainda que vinculados à execução do contrato, bem como por qualquer dano causado a terceiros em decorrência de ato do Contratado, de seus empregados, prepostos ou subordinados.

#### **CLÁUSULA OITAVA - OBRIGAÇÕES DO CONTRATADO**

- 8.1. O Contratado deve cumprir todas as obrigações constantes deste Contrato e em seus anexos, assumindo como exclusivamente seus os riscos e as despesas decorrentes da boa e perfeita execução do objeto, observando, ainda, as obrigações a seguir dispostas:
- 8.2. Entregar o objeto acompanhado do manual do usuário, com uma versão em português, e da relação da rede de assistência técnica autorizada, quando for o caso;
- 8.3. Responsabilizar-se pelos vícios e danos decorrentes do objeto, de acordo com o Código de Defesa do Consumidor ([Lei nº 8.078, de 1990](#));
- 8.4. Comunicar ao contratante, no prazo máximo de 24 (vinte e quatro) horas que antecede a data da entrega, os motivos que impossibilitem o cumprimento do prazo previsto, com a devida comprovação;
- 8.5. Atender às determinações regulares emitidas pelo fiscal ou gestor do contrato ou autoridade superior ([art. 137, II, da Lei n.º 14.133, de 2021](#)) e prestar todo esclarecimento ou informação por eles solicitados;
- 8.6. Reparar, corrigir, remover, reconstruir ou substituir, às suas expensas, no total ou em parte, no prazo fixado pelo fiscal do contrato, os bens nos quais se verificarem vícios, defeitos ou incorreções resultantes da execução ou dos materiais empregados;
- 8.7. Responsabilizar-se pelos vícios e danos decorrentes da execução do objeto, bem como por todo e qualquer dano causado à Administração ou terceiros, não reduzindo essa responsabilidade a fiscalização ou o acompanhamento da execução contratual pelo contratante, que ficará autorizado a descontar dos pagamentos devidos ou da garantia, caso exigida, o valor correspondente aos danos sofridos;
- 8.8. Manter durante toda a vigência do contrato, em compatibilidade com as obrigações assumidas, todas as condições exigidas para habilitação na licitação;
- 8.9. Cumprir, durante todo o período de execução do contrato, a reserva de cargos prevista em lei para pessoa com deficiência, para reabilitado da Previdência Social ou para aprendiz, bem como as reservas de cargos previstas na legislação ([art. 116, da Lei n.º 14.133, de 2021](#));
- 8.10. Cumprir, além dos postulados legais vigentes de âmbito federal, estadual ou municipal, as normas de segurança do contratante;

#### **CLÁUSULA NONA - INFRAÇÕES E SANÇÕES ADMINISTRATIVAS**

- 9.1. Comete infração administrativa, nos termos da [Lei nº 14.133, de 2021](#), o contratado que:
- a) der causa à inexecução parcial do contrato;

cmj

- b) der causa à inexecução parcial do contrato que cause grave dano à Administração ou ao funcionamento dos serviços públicos ou ao interesse coletivo;
- c) der causa à inexecução total do contrato;
- d) ensejar o retardamento da execução ou da entrega do objeto da contratação sem motivo justificado;
- e) apresentar documentação falsa ou prestar declaração falsa durante a execução do contrato;
- f) praticar ato fraudulento na execução do contrato;
- g) comportar-se de modo inidôneo ou cometer fraude de qualquer natureza;
- h) praticar ato lesivo previsto no [art. 5º da Lei nº 12.846, de 1º de agosto de 2013](#).

9.2. Serão aplicadas ao contratado que incorrer nas infrações acima descritas as seguintes sanções:

i. **Advertência**, quando o contratado der causa à inexecução parcial do contrato, sempre que não se justificar a imposição de penalidade mais grave ([art. 156, §2º, da Lei nº 14.133, de 2021](#));

ii. **Impedimento de licitar e contratar**, quando praticadas as condutas descritas nas alíneas “b”, “c” e “d” do subitem acima deste Contrato, sempre que não se justificar a imposição de penalidade mais grave ([art. 156, § 4º, da Lei nº 14.133, de 2021](#));

iii. **Declaração de inidoneidade para licitar e contratar**, quando praticadas as condutas descritas nas alíneas “e”, “f”, “g” e “h” do subitem acima deste Contrato, bem como nas alíneas “b”, “c” e “d”, que justifiquem a imposição de penalidade mais grave ([art. 156, §5º, da Lei nº 14.133, de 2021](#)).

iv. **Multa:**

iv.1. Moratória de 0,5 % por dia de atraso injustificado sobre o valor da parcela inadimplida, até o limite de 60 (sessenta) dias;

iv.2. Moratória de 0,1% por dia de atraso injustificado sobre o valor total do contrato, até o máximo de 3% (três por cento), pela inobservância do prazo fixado para apresentação, suplementação ou reposição da garantia, quando exigida. O atraso superior a 60 (sessenta) dias autoriza a Administração a promover a extinção do contrato por descumprimento ou cumprimento irregular de suas cláusulas, conforme dispõe o inciso I do art. 137 da Lei n. 14.133, de 2021.

iv.3. Compensatória, para as infrações descritas nas alíneas “e” a “h” do subitem 9.1, de 10% a 20% do valor do Contrato.

iv.4. Compensatória, para a inexecução total do contrato prevista na alínea “c” do subitem 9.1, de 10% a 20% do valor do Contrato.

iv.5. Para infração descrita na alínea “b” do subitem 9.1, a multa será de 5% a 15% do valor do Contrato.

iv.6. Para infrações descritas na alínea “d” do subitem 9.1, a multa será de 5% a 10% do valor do Contrato.

iv.7. Para a infração descrita na alínea “a” do subitem 9.1, a multa será de 5% a 10% do valor do Contrato.

9.3. A aplicação das sanções previstas neste Contrato não exclui, em hipótese alguma, a obrigação de reparação integral do dano causado ao Contratante ([art. 156, §9º, da Lei nº 14.133, de 2021](#))

9.3.1. Todas as sanções previstas neste Contrato poderão ser aplicadas cumulativamente com a multa ([art. 156, §7º, da Lei nº 14.133, de 2021](#)).

9.3.2. Antes da aplicação da multa será facultada a defesa do interessado no prazo de 15 (quinze) dias úteis, contado da data de sua intimação ([art. 157, da Lei nº 14.133, de 2021](#))

9.3.3. Se a multa aplicada e as indenizações cabíveis forem superiores ao valor do pagamento eventualmente devido pelo Contratante ao Contratado, além da perda desse valor, a diferença será descontada da garantia prestada ou será cobrada judicialmente ([art. 156, §8º, da Lei nº 14.133, de 2021](#)).

9.4. A aplicação das sanções realizar-se-á em processo administrativo que assegure o contraditório e a ampla defesa ao Contratado, observando-se o procedimento previsto no **caput** e parágrafos do [art. 158 da Lei nº 14.133, de 2021](#), para as penalidades de impedimento de licitar e contratar e de declaração de inidoneidade para licitar ou contratar.

- 9.5.** Na aplicação das sanções serão considerados ([art. 156, §1º, da Lei nº 14.133, de 2021](#)):
- a) a natureza e a gravidade da infração cometida;
  - b) as peculiaridades do caso concreto;
  - c) as circunstâncias agravantes ou atenuantes;
  - d) os danos que dela provierem para o Contratante;
  - e) a implantação ou o aperfeiçoamento de programa de integridade, conforme normas e orientações dos órgãos de controle.
- 9.6.** Os atos previstos como infrações administrativas na [Lei nº 14.133, de 2021](#), ou em outras leis de licitações e contratos da Administração Pública que também sejam tipificados como atos lesivos na [Lei nº 12.846, de 2013](#), serão apurados e julgados conjuntamente, nos mesmos autos, observados o rito procedimental e autoridade competente definidos na referida Lei ([art. 159](#)).
- 9.7.** A personalidade jurídica do Contratado poderá ser desconsiderada sempre que utilizada com abuso do direito para facilitar, encobrir ou dissimular a prática dos atos ilícitos previstos neste Contrato ou para provocar confusão patrimonial, e, nesse caso, todos os efeitos das sanções aplicadas à pessoa jurídica serão estendidos aos seus administradores e sócios com poderes de administração, à pessoa jurídica sucessora ou à empresa do mesmo ramo com relação de coligação ou controle, de fato ou de direito, com o Contratado, observados, em todos os casos, o contraditório, a ampla defesa e a obrigatoriedade de análise jurídica prévia ([art. 160, da Lei nº 14.133, de 2021](#)).
- 9.8.** O Contratante deverá, no prazo máximo de 15 (quinze) dias úteis, contado da data de aplicação da sanção, informar e manter atualizados os dados relativos às sanções por ela aplicadas, para fins de publicidade no Cadastro Nacional de Empresas Inidôneas e Suspensas (CEIS) e no Cadastro Nacional de Empresas Punidas (CNEP), instituídos no âmbito do Poder Executivo Federal. ([Art. 161, da Lei nº 14.133, de 2021](#)).
- 9.9.** As sanções de impedimento de licitar e contratar e declaração de inidoneidade para licitar ou contratar são passíveis de reabilitação na forma do [art. 163 da Lei nº 14.133/21](#).
- 9.10.** Os débitos do contratado para com a Administração contratante, resultantes de multa administrativa e/ou indenizações, não inscritos em dívida ativa, poderão ser compensados, total ou parcialmente, com os créditos devidos pelo referido órgão decorrentes deste mesmo contrato ou de outros contratos administrativos que o contratado possua com o mesmo órgão ora contratante.
- 9.11.** Todos os atos do processo administrativo sancionatório, tais como notificações, intimações, decisões, serão comunicados à CONTRATADA, por meio do endereço eletrônico indicado constante do contrato ou ordem, cabendo a empresa mantê-lo atualizado mediante comunicação à Coordenadoria de Compras, Licitações e Contratos ([cl@semae.riopreto.sp.gov.br](mailto:cl@semae.riopreto.sp.gov.br)) e à fiscalização do contrato (e-mail constante da ordem), podendo o SeMAE ainda, se valer de outros meios para confirmar ou reforçar tal comunicação (ligação, mensagem, etc.).
- 9.12.** Eventuais manifestações da empresa tais como defesa, recursos ou quaisquer outras deverão ser encaminhadas à fiscalização do contrato no e-mail indicado na ordem, com cópia ao e-mail: [expedientejuridico@semae.riopreto.sp.gov.br](mailto:expedientejuridico@semae.riopreto.sp.gov.br)

## CLÁUSULA DÉCIMA - DA EXTINÇÃO CONTRATUAL

- 10.1.** O contrato será extinto quando cumpridas as obrigações de ambas as partes, ainda que isso ocorra antes do prazo estipulado para tanto.
- 10.2.** Se as obrigações não forem cumpridas no prazo estipulado, a vigência ficará prorrogada até a conclusão do objeto, caso em que deverá a Administração providenciar a readequação do cronograma fixado para o contrato.
- 10.2.1.** Quando a não conclusão do contrato referida no item anterior decorrer de culpa do contratado:
- a) ficará ele constituído em mora, sendo-lhe aplicáveis as respectivas sanções administrativas;
  - b) e poderá a Administração optar pela extinção do contrato e, nesse caso, adotará as medidas admitidas em lei para a continuidade da execução contratual.
- 10.3.** O contrato poderá ser extinto antes de cumpridas as obrigações nele estipuladas, ou antes do prazo nele fixado, por algum dos motivos previstos no [artigo 137 da Lei nº 14.133/21](#), bem como amigavelmente, assegurados o contraditório e a ampla defesa.

**10.3.1.** Nesta hipótese, aplicam-se também os [artigos 138 e 139 da mesma Lei](#).

**10.3.2.** A alteração social ou a modificação da finalidade ou da estrutura da empresa não ensejará a extinção se não restringir sua capacidade de concluir o contrato.

**10.3.2.1.** Se a operação implicar mudança da pessoa jurídica contratada, deverá ser formalizado termo aditivo para alteração subjetiva.

**10.4.** O contrato poderá ser extinto caso se constate que o contratado mantém vínculo de natureza técnica, comercial, econômica, financeira, trabalhista ou civil com dirigente do órgão ou entidade contratante ou com agente público que tenha desempenhado função na licitação ou atue na fiscalização ou na gestão do contrato, ou que deles seja cônjuge, companheiro ou parente em linha reta, colateral ou por afinidade, até o terceiro grau (art. 14, inciso IV, da Lei n.º 14.133, de 2021).

#### **CLÁUSULA DÉCIMA PRIMEIRA - DOTAÇÃO ORÇAMENTÁRIA**

**11.1.** As despesas decorrentes da contratação do objeto desta licitação correrão à conta de recursos próprios do Serviço Municipal Autônomo de Água e Esgoto de São José do Rio Preto, conforme dotação orçamentária: Departamento de Sistema de Esgoto, reserva 305/2026 com dotação 03.03.17.512.0082.2.161.339030.04.000000 constante do Orçamento do SeMAE para o exercício financeiro de 2026.

#### **CLÁUSULA DÉCIMA SEGUNDA - DOS CASOS OMISSOS**

**12.1.** Os casos omissos serão decididos pelo contratante, segundo as disposições contidas na Lei [nº 14.133, de 2021](#), e demais normas aplicáveis e, subsidiariamente, segundo as disposições contidas na [Lei nº 8.078, de 1990 - Código de Defesa do Consumidor](#) - e normas e princípios gerais dos contratos.

#### **CLÁUSULA DÉCIMA TERCEIRA - ALTERAÇÕES**

**13.1.** Eventuais alterações contratuais reger-se-ão pela disciplina dos [arts. 124 e seguintes da Lei nº 14.133, de 2021](#).

**13.2.** O contratado é obrigado a aceitar, nas mesmas condições contratuais, os acréscimos ou supressões que se fizerem necessários, até o limite de 25% (vinte e cinco por cento) do valor inicial atualizado do contrato.

**13.3.** As alterações contratuais deverão ser promovidas mediante celebração de termo aditivo, submetido à prévia aprovação da coordenadoria jurídica do contratante, salvo nos casos de justificada necessidade de antecipação de seus efeitos, hipótese em que a formalização do aditivo deverá ocorrer no prazo máximo de 1 (um) mês (art. 132 da Lei nº 14.133, de 2021).

**13.4.** Registros que não caracterizam alteração do contrato podem ser realizados por simples apostila, dispensada a celebração de termo aditivo, na forma do [art. 136 da Lei nº 14.133, de 2021](#).

#### **CLÁUSULA DÉCIMA QUARTA - PUBLICAÇÃO**

**14.1.** Incumbirá ao contratante divulgar o presente instrumento no Portal Nacional de Contratações Públicas (PNCP), na forma prevista no [art. 94 da Lei 14.133, de 2021](#), bem como no respectivo sítio oficial na Internet, em atenção ao art. 91, caput, da Lei n.º 14.133, de 2021, e ao [art. 8º, §2º, da Lei n. 12.527, de 2011](#), c/c [art. 7º, §3º, inciso V, do Decreto n. 7.724, de 2012](#).

#### **CLÁUSULA DÉCIMA QUINTA- FORO**

**15.1.** Fica eleito o foro da Comarca de São José do Rio Preto, Estado de São Paulo, com renúncia expressa de qualquer outro, por mais privilegiado que seja, para dirimir quaisquer dúvidas oriundas do presente Contrato, respondendo a parte vencida por todos os ônus decorrentes da demanda.

#### **CLÁUSULA DÉCIMA SEXTA - DO RECEBIMENTO DO OBJETO**

**16.1.** O recebimento do objeto dar-se-á pela Fiscalização, que expedirá o Termo de Recebimento Definitivo,

cmj

- 16.1.1.** Somente será expedido o Termo de Recebimento se o objeto estiver plenamente de acordo com as disposições constantes no Termo de Referência e na proposta comercial apresentada pela CONTRATADA;
- 16.1.2.** O Termo de Recebimento Definitivo será lavrado com observância, no que couber, das disposições da Ordem de Fornecimento/Serviço a ser expedida pelo CONTRATANTE.
- 16.2.** Executado, o objeto será recebido mediante termo circunstanciado assinado pelas partes:
- 16.2.1. Definitivamente**, em até 15 dias, contados da data em que a CONTRATADA comunicar, por escrito, a conclusão total do objeto;
- 16.2.1.1.** O Termo de Recebimento Definitivo será lavrado desde que a Fiscalização tenha aprovado a completa adequação do objeto aos termos contratuais.
- 16.3.** Constatadas irregularidades no objeto, a Fiscalização, sem prejuízo das penalidades cabíveis, poderá:
- 16.3.1.** Rejeitá-lo no todo ou em parte se não corresponder às especificações do Termo de Referência, determinando sua correção/substituição;
- 16.3.2.** Determinar sua complementação se houver diferença de quantidades ou de partes.
- 16.4.** As irregularidades deverão ser sanadas pela CONTRATADA, no prazo máximo de dez dias úteis, contados do recebimento por ela da notificação por escrito, mantido o preço inicialmente ofertado.
- 16.5.** O recebimento definitivo não exime a CONTRATADA de sua responsabilidade, na forma da Lei, pela qualidade, correção e segurança do objeto executado.
- 16.6.** Fiscal indicado pelo SeMAE para esta Ordem de Fornecimento: (nome) – (cargo); Suplente: (nome) – (cargo).

São José do Rio Preto, \_\_\_\_ de \_\_\_\_\_ de 2026.

**Nome:**  
**assinatura**  
**(Responsável SeMAE)**

<b>CONTRATADA</b>		
Assinatura:		<b>Carimbo do fornecedor</b>
nome do representante:	<u>data do recebimento</u> desta Ordem de Fornecimento:	
RG: _____	____/____/____	

**ANEXO LC-01 - TERMO DE CIÊNCIA E DE NOTIFICAÇÃO (CONTRATOS) (REDAÇÃO DADA PELA RESOLUÇÃO Nº 11/2021)**

CONTRATANTE: \_\_\_\_\_  
CONTRATADO: \_\_\_\_\_  
ORDEM DE FORNECIMENTO Nº (DE ORIGEM): \_\_\_\_\_  
OBJETO: \_\_\_\_\_

Pelo presente TERMO, nós, abaixo identificados:

**1. Estamos CIENTES de que:**

- a) o ajuste acima referido, seus aditamentos, bem como o acompanhamento de sua execução contratual, estarão sujeitos a análise e julgamento pelo Tribunal de Contas do Estado de São Paulo, cujo trâmite processual ocorrerá pelo sistema eletrônico;
- b) poderemos ter acesso ao processo, tendo vista e extraindo cópias das manifestações de interesse, Despachos e Decisões, mediante regular cadastramento no Sistema de Processo Eletrônico, em consonância com o estabelecido na Resolução nº 01/2011 do TCESP;
- c) além de disponíveis no processo eletrônico, todos os Despachos e Decisões que vierem a ser tomados, relativamente ao aludido processo, serão publicados no Diário Oficial Eletrônico do Tribunal de Contas do Estado de São Paulo (<https://doe.tce.sp.gov.br/>), em conformidade com o artigo 90 da Lei Complementar nº 709, de 14 de janeiro de 1993, iniciando-se, a partir de então, a contagem dos prazos processuais, conforme regras do Código de Processo Civil;
- d) as informações pessoais dos responsáveis pela contratante e interessados estão cadastradas no módulo eletrônico do “Cadastro Corporativo TCESP – CadTCESP”, nos termos previstos no Artigo 2º das Instruções nº 01/2024, conforme “Declaração(ões) de Atualização Cadastral” anexa (s);
- e) é de exclusiva responsabilidade do contratado manter seus dados sempre atualizados.

**2. Damo-nos por NOTIFICADOS para:**

- a) O acompanhamento dos atos do processo até seu julgamento final e conseqüente publicação;
- b) Se for o caso e de nosso interesse, nos prazos e nas formas legais e regimentais, exercer o direito de defesa, interpor recursos e o que mais couber.

**São José do Rio Preto,**

**AUTORIDADE MÁXIMA DO ÓRGÃO/ENTIDADE:-**

Nome: \_\_\_\_\_  
Cargo: \_\_\_\_\_  
CPF: \_\_\_\_\_  
Assinatura: \_\_\_\_\_

**RESPONSÁVEIS PELA HOMOLOGAÇÃO DO CERTAME OU RATIFICAÇÃO DA DISPENSA/INEXIGIBILIDADE DE LICITAÇÃO:**

Nome: \_\_\_\_\_  
Cargo: \_\_\_\_\_  
CPF: \_\_\_\_\_  
Assinatura: \_\_\_\_\_

**RESPONSÁVEIS QUE ASSINARAM O AJUSTE:**

**Pelo contratante:**

Nome: \_\_\_\_\_  
Cargo: \_\_\_\_\_  
CPF: \_\_\_\_\_  
Assinatura: \_\_\_\_\_

**Pela contratada:**

Nome: \_\_\_\_\_  
Cargo: \_\_\_\_\_  
CPF: \_\_\_\_\_  
Assinatura: \_\_\_\_\_

**ORDENADOR DE DESPESAS DA CONTRATANTE:**

Nome: \_\_\_\_\_

Cargo: \_\_\_\_\_

CPF: \_\_\_\_\_

Assinatura: \_\_\_\_\_

**GESTOR(ES) DO CONTRATO:**

Nome: \_\_\_\_\_

Cargo: \_\_\_\_\_

CPF: \_\_\_\_\_

Assinatura: \_\_\_\_\_

---

**DEMAIS RESPONSÁVEIS (\*):**

Tipo de ato sob sua responsabilidade: \_\_\_\_\_

Nome: \_\_\_\_\_

Cargo: \_\_\_\_\_

CPF: \_\_\_\_\_

Assinatura: \_\_\_\_\_

---

(\*) - O Termo de Ciência e Notificação e/ou Cadastro do(s) Responsável(is) deve identificar as pessoas físicas que tenham concorrido para a prática do ato jurídico, na condição de ordenador da despesa; de partes contratantes; de responsáveis por ações de acompanhamento, monitoramento e avaliação; de responsáveis por processos licitatórios; de responsáveis por prestações de contas; de responsáveis com atribuições previstas em atos legais ou administrativos e de interessados relacionados a processos de competência deste Tribunal. Na hipótese de prestações de contas, caso o signatário do parecer conclusivo seja distinto daqueles já arrolados como subscritores do Termo de Ciência e Notificação, será ele objeto de notificação específica. *(inciso acrescido pela Resolução nº 11/2021)*