



Edital

CONCORRÊNCIA ELETRÔNICA Nº 003/2026-PMRP

Processo Administrativo PMRP nº 0958/2026-SEMAD

A **PREFEITURA MUNICIPAL DE RONDON DO PARÁ**, através da designação da Comissão de Contratação, designados pela Portaria nº 1.400/2024, encontra-se aberta licitação na modalidade de **CONCORRÊNCIA ELETRÔNICA, TIPO MENOR PREÇO GLOBAL**, sob a forma de execução indireta, no regime de execução de empreitada **POR PREÇO GLOBAL**, modo de disputa “**Aberto**”, sob a regência da Lei Federal nº 14.133/2021, Lei Complementar nº 123/2006, nº 147/2014 e nº 155/2016 e Decreto Municipal nº 180/2023 mediante as condições deste edital e seus anexos.

A sessão virtual da Concorrência será realizada no seguinte endereço: www.portaldecompraspublicas.com.br, no **dia 17 de julho de 2026, às 08h30**, podendo as propostas e os documentos serem enviados at às **08h29m**, sendo que todas as referências de tempo observam o horário de Brasília.

O valor de referência para contratação, conforme planilha orçamentária é de **R\$ 582.917,41** (Quinhentos e oitenta e dois mil, novecentos e dezessete reais e quarenta e um centavos).

1. OBJETO

O objeto deste edital é a **CONTRATAÇÃO DE EMPRESA ESPECIALIZADA EM EXECUÇÃO DE OBRAS E SERVIÇOS DE ENGENHARIA NA PERFURAÇÃO DE 02 (DOIS) POÇOS TUBULARES DE 100mts. DE PROFUNDIDADE CADA, PARA CAPTAÇÃO DE ÁGUA SUBTERRÂNEA, COM RESERVATÓRIO ELEVADO E REDE DE DISTRIBUIÇÃO, NO P.A. COMUNIDADE NOVA CANAÃ, ZONA RURAL DE RONDON DO PARÁ**, conforme Estudo Técnico Preliminar, Memorial Descritivo e Especificações Técnicas, planilhas e plantas, e demais anexos que integram o instrumento editalício.

Execução de obras e serviços de engenharia na execução de perfuração de

2. CREDENCIAMENTO NO SISTEMA

2.1. As interessadas em participar desta licitação deverão credenciar-se, previamente, perante o sistema eletrônico provido pelo Portal de Compras Públicas, por meio do site www.portaldecompraspublicas.com.br.

2.2. Para ter acesso ao sistema eletrônico, as interessadas deverão dispor de chave de identificação e senha pessoal, obtidas junto ao provedor do sistema eletrônico (Portal de



Compras Públicas), onde também deverão se informar a respeito do seu funcionamento e regulamento, obtendo instruções detalhadas para sua correta utilização.

2.2.1. As interessadas em se credenciar no Portal de Compras Públicas poderão obter maiores informações na página www.portaldecompraspublicas.com.br, podendo sanar eventuais dúvidas pela central de atendimentos do Portal ou pelo e-mail falecom@portaldecompraspublicas.com.br.

2.3. A licitante será responsável por todas as transações que forem efetuadas em seu nome no sistema eletrônico, assumindo como firmes e verdadeiras suas propostas e lances.

2.3.1. O uso da senha de acesso pela licitante é de sua responsabilidade exclusiva, incluindo qualquer transação por ela efetuada diretamente, ou por seu representante, não cabendo ao provedor do sistema ou ao órgão licitante responder por eventuais danos decorrentes do uso indevido da senha, ainda que por terceiros.

2.4. O credenciamento junto ao Portal de Compras Públicas implica a responsabilidade da licitante ou de seu representante legal e a presunção de sua capacidade técnica para realização das transações inerentes a esta licitação.

2.5. A perda da senha ou a quebra de sigilo deverão ser comunicadas imediatamente ao provedor do sistema para imediato bloqueio de acesso.

2.6. A sessão será conduzida pela Comissão de Contratação, com auxílio da Equipe de Apoio, e também com apoio técnico e operacional do Portal de Compras Públicas, que atuará como provedor do sistema eletrônico para esta licitação.

3. PARTICIPAÇÃO NA CONCORRÊNCIA

3.1. Poderão participar desta Concorrência, as pessoas jurídicas que satisfaçam as exigências estabelecidas no edital e seus anexos, cujo contrato social esteja em vigor, registrado no órgão competente no ramo de atividade compatível ao objeto deste edital e que estejam com Credenciamento regular no **Portal de Compras Públicas**.

3.2. Será concedido tratamento favorecido para as microempresas e empresas de pequeno porte, para as sociedades cooperativas mencionadas no artigo 34 da Lei nº 11.488/2007, para o Microempreendedor Individual - MEI, nos limites previstos da Lei Complementar nº 123/2006 e no artigo 4º da Lei nº 14.133/2021.

3.3. Não poderão participar desta licitação as interessadas:

- a) Proibidos de participar de licitações e celebrar contratos administrativos, na forma da legislação vigente;
- b) Que não atendam às condições deste Edital e seu(s) anexo(s);



- c) Estrangeiros que não tenham representação legal no Brasil com poderes expressos para receber citação e responder administrativa ou judicialmente;
- d) Que se enquadrem nas vedações previstas nos artigos 9 e 14 da Lei nº 14.133/2021;
- e) Que estejam sob falência, concurso de credores, concordata ou em processo de dissolução ou liquidação;
- f) Organizações da Sociedade Civil de Interesse Público - OSCIP, atuando nessa condição (Acórdão nº 746/2014-TCU-Plenário).

3.4. A pessoa jurídica poderá participar da licitação em consórcio, observadas as regras do artigo 15 da Lei nº 14.133/2021.

3.5. Como condição para participação na Concorrência, a licitante assinalará “sim” ou “não” em campo próprio do sistema eletrônico, relativo às seguintes declarações:

3.5.1. Que cumpre os requisitos estabelecidos no artigo 3º da Lei Complementar nº 123/2006, estando apta a usufruir do tratamento favorecido estabelecido em seus artigos 42 a 49 e que não celebrou contratos com a Administração Pública cujos valores extrapolam a receita bruta máxima admitida para fins de enquadramento como empresa de pequeno porte;

3.5.2. Que está ciente e concorda com as condições contidas no Edital e seus anexos;

3.5.3. Que cumpre os requisitos para a habilitação definidos no Edital e que a proposta apresentada está em conformidade com as exigências editalícias;

3.5.4. Que inexistem fatos impeditivos para sua habilitação no certame, ciente da obrigatoriedade de declarar ocorrências posteriores;

3.5.5. Que não emprega menor de 18 (dezoito) anos em trabalho noturno, perigoso ou insalubre e não emprega menor de 16 (dezesesseis) anos, salvo menor, a partir de 14 (quatorze) anos, na condição de aprendiz, nos termos do artigo 7º, XXXIII, da Constituição Federal de 1998;

3.5.6. Que proposta foi elaborada de forma independente;

3.5.7. Que não possui, em sua cadeia produtiva, empregados executando trabalho degradante ou forçado, observando o disposto nos incisos III e IV do artigo 1º e no inciso III do artigo 5º da Constituição Federal;

3.5.8. Que cumpre com a reserva de cargos prevista em lei para pessoa com deficiência ou para reabilitado da Previdência Social e que atendam às regras de acessibilidade previstas na legislação, conforme disposto no artigo 93 da Lei nº 8.213/1991.

3.6. A declaração falsa relativa ao cumprimento de qualquer condição sujeitará a licitante às sanções previstas em lei e no Edital.



4. REGULAMENTO OPERACIONAL DO CERTAME

4.1. O certame será conduzido pela Comissão de Contratação, mediante a inserção e monitoramento de dados gerados ou transferidos diretamente para a página eletrônica www.portaldecompraspublicas.com.br.

4.1.1. O servidor terá, dentre outras, as seguintes atribuições:

- a) conduzir a sessão pública;
- b) receber, examinar e decidir as impugnações e os pedidos de esclarecimentos ao edital e aos anexos, além de poder requisitar subsídios formais aos responsáveis pela elaboração desses documentos;
- c) verificar a conformidade da proposta em relação aos requisitos estabelecidos no edital;
- d) coordenar a sessão pública e o envio de lances;
- e) verificar e julgar as condições de habilitação;
- f) sanear erros ou falhas que não alterem a substância das propostas, dos documentos de habilitação e sua validade jurídica;
- g) receber, examinar e decidir os recursos e encaminhá-los à autoridade competente quando mantiver sua decisão;
- h) indicar o vencedor do certame;
- i) conduzir os trabalhos da equipe de apoio; e
- j) encaminhar o processo devidamente instruído à autoridade competente e propor a sua homologação.

5. DA IMPUGNAÇÃO AO EDITAL E DO PEDIDO DE ESCLARECIMENTO

5.1. Até 03 (três) dias úteis antes da data designada para a abertura da sessão pública, qualquer pessoa poderá impugnar o Edital.

5.2. A impugnação deverá ser realizada exclusivamente por forma eletrônica no sistema www.portaldecompraspublicas.com.br.

5.3. Caberá a Comissão de Contratação, decidir sobre a impugnação no prazo de até 03 (três) dias úteis contados da data de recebimento da impugnação.

5.4. Acolhida a impugnação, será definida e publicada nova data para a realização do certame.

5.5. Os pedidos de esclarecimentos referentes a este processo licitatório deverão ser enviados a Comissão de Contratação, até 03 (três) dias úteis anteriores à data designada para abertura da sessão pública, exclusivamente por meio eletrônico via internet, em campo próprio



do Sistema Portal de Compras Públicas no endereço eletrônico www.portaldecompraspublicas.com.br.

5.6. A Comissão de Contratação responderá aos pedidos de esclarecimentos no prazo de **03 (três) dias úteis**, contados da data de recebimento do pedido, e poderá requisitar subsídios formais aos responsáveis técnicos pela elaboração dos projetos.

5.7. As impugnações e pedidos de esclarecimentos não suspendem os prazos previstos no certame, salvo quando se amoldarem ao artigo 55, § 1º, da Lei Federal nº 14.133/2021.

5.7.1. A concessão de efeito suspensivo à impugnação é medida excepcional e deverá ser motivada pela Comissão de Contratação, nos autos do processo de licitação.

5.8. As respostas aos pedidos de esclarecimentos serão divulgadas pelo sistema e vincularão os participantes e a administração.

5.9. As respostas às impugnações e aos esclarecimentos solicitados, bem como outros avisos de ordem geral, será cadastrada no sítio www.portaldecompraspublicas.com.br, sendo de responsabilidade das licitantes, seu acompanhamento.

5.10. Não serão conhecidas as impugnações apresentadas após o respectivo prazo legal ou, no caso de empresas, que estejam inscritas por representante não habilitado legalmente ou não identificado no processo para responder pela proponente.

5.11. A petição de impugnação apresentada por empresa deve ser firmada por sócio, pessoa designada para a administração da sociedade empresária, ou procurador, e vir acompanhada, conforme o caso, de estatuto ou contrato social e suas posteriores alterações, se houver, do ato de designação do administrador, ou de procuração pública ou particular (instrumento de mandato com poderes para impugnar o Edital).

6. DO RITO DO PROCEDIMENTO, APRESENTAÇÃO DA PROPOSTA E DOS DOCUMENTOS DE HABILITAÇÃO

6.1. As licitantes encaminharão, exclusivamente por meio do sistema eletrônico, documentos de habilitação exigidos no edital nos termos do inciso II do art. 63 da Lei Federal nº 14.133; proposta com a descrição do objeto ofertado e de preço até a data e o horário estabelecidos para abertura da sessão pública, quando, então, encerrar-se-á automaticamente a etapa de envio dessa documentação.

6.2. O envio da proposta e os documentos de habilitação exigidos no Edital, ocorrerá por meio de chave de acesso e senha.

6.3. A licitante, ao enviar sua proposta, deverá preencher, em campo próprio do sistema eletrônico, as seguintes declarações on-line, fornecidas pelo sistema eletrônico:



6.3.1. **Declaração de enquadramento ME/EPP** – Declaração de que, sob as penas da Lei, que não ultrapassou o limite de faturamento e cumpre os requisitos estabelecidos no artigo 3º da Lei Complementar nº 123, de 14 de dezembro de 2006, sendo apto a usufruir do tratamento favorecido estabelecido nos artigos 42 ao 49 da referida Lei Complementar, observado o disposto nos §§ 1º ao 3º do artigo 4º, da Lei nº 14.133, de 2021, quando for o caso.

6.3.1.1. Nos itens exclusivo para participação de microempresas e empresas de pequeno porte, a assinalação do campo “não” impedirá o prosseguimento no certame, para aquele item;

6.3.1.2. Nos itens em que a participação não for exclusiva para microempresas e empresas de pequeno porte, a assinalação do campo “não” apenas produzirá o efeito de a licitante não ter direito ao tratamento favorecido previsto na Lei Complementar nº 123, de 2006, mesmo que microempresa, empresa de pequeno porte ou sociedade cooperativa.

6.3.2. **Declaração de conhecimento do Edital** – Declaração de que esta ciente e concordo com as condições contidas no edital e seus anexos, bem como de que cumpre plenamente os requisitos de habilitação definidos no edital.

6.3.3. **Declaração de reserva de cargos** – Declaração de que cumpre as exigências de reserva de cargos para pessoa com deficiência e para reabilitado da Previdência Social, previstas em lei e em outras normas específicas.

6.3.4. **Declaração de proposta econômica** – Declaração de que sob pena de desclassificação, que as propostas econômicas compreendem a integralidade dos custos para atendimento dos direitos trabalhistas assegurados na Constituição Federal, nas leis trabalhistas, nas normas infralegais, nas convenções coletivas de trabalho e nos termos de ajustamento de condutas vigentes na data de entrega das propostas.

6.3.5. **Declaração de Não-Emprego de menores** – Declaração de que para fins do inciso XXXIII do artigo 7º da Constituição Federal, com redação dada pela Emenda Constitucional, nº 20/98, que não emprega menores de 18 anos em trabalho noturno, perigoso ou insalubre e de que qualquer trabalho a menores de 16 anos.

6.3.6. **Declaração de Não-Emprego de trabalho degradante** – Declaração de que não possui em sua cadeia produtiva, empregados executando trabalho degradante ou forçado, nos termos do inciso III e IV do artigo 1º e no inciso III do artigo 5º da Constituição Federal.

6.3.7. **Declaração de Acessibilidade** – Declaração de que, conforme disposto no artigo 93 da Lei nº 8.213, de 24 de julho de 1991, estou ciente do cumprimento da reserva de cargos prevista em lei para pessoa com deficiência ou para reabilitado da Previdência Social e que, se aplicado ao número de funcionários da minha empresa, atendo às regras de acessibilidade



previstas na legislação.

6.3.8. Declaração de Inexistência de Fato Superveniente – Declaração de que sob as penas da lei, que até a presente data inexistem fatos impeditivos para sua habilitação no presente processo licitatório, ciente da obrigatoriedade de declarar ocorrências posteriores.

6.4. A falsidade das declarações sujeitará a licitante às sanções previstas na Lei nº 14.133, de 2021, e neste Edital, bem como em demais normas aplicáveis ao caso, como a Lei Anticorrupção (Lei 12846/2013).

6.5. As licitantes poderão retirar ou substituir a proposta ou, na hipótese de a fase de habilitação anteceder as fases de apresentação de propostas e lances e de julgamento, os documentos de habilitação anteriormente inseridos no sistema, até a abertura da sessão pública.

6.6. Não será estabelecida, nesta etapa do certame, ordem de classificação entre as propostas apresentadas, o que somente ocorrerá após a realização do procedimento de julgamento das propostas.

6.7. Serão disponibilizados para acesso público os documentos que compõem a proposta dos licitantes convocados para apresentação de propostas, após a fase de envio de lances.

6.8. Desde que disponibilizada a funcionalidade no sistema, a licitante poderá parametrizar o seu valor final mínimo ou o seu percentual de desconto máximo quando do cadastramento da proposta e obedecerá às seguintes regras:

6.9. A aplicação do intervalo mínimo de diferença de valores ou de percentuais entre os lances, que incidirá tanto em relação aos lances intermediários quanto em relação ao lance que cobrir a melhor oferta; e:

6.9.1. Os lances serão de envio automático pelo sistema, respeitado o valor final mínimo, caso estabelecido, e o intervalo de que trata o subitem acima.

6.10. O valor final mínimo ou o percentual de desconto final máximo parametrizado no sistema poderá ser alterado pelo fornecedor durante a fase de disputa, sendo vedado:

6.10.1. Valor superior a lance já registrado pelo fornecedor no sistema, quando adotado o critério de julgamento por menor preço; e

6.10.2. Percentual de desconto inferior a lance já registrado pelo fornecedor no sistema, quando adotado o critério de julgamento por maior desconto.

6.11. O valor final mínimo ou o percentual de desconto final máximo parametrizado na forma do item 5.9 possuirá caráter sigiloso para os demais fornecedores e para o órgão ou entidade promotora da licitação, podendo ser disponibilizado estrita e permanentemente aos órgãos de controle externo e interno.



6.12. Caberá a licitante interessada em participar da licitação acompanhar as operações no sistema eletrônico durante o processo licitatório e se responsabilizar pelo ônus decorrente da perda de negócios diante da inobservância de mensagens emitidas pela Administração ou de sua desconexão.

6.13. A licitante deverá comunicar imediatamente ao provedor do sistema qualquer acontecimento que possa comprometer o sigilo ou a segurança, para imediato bloqueio de acesso.

7. PREENCHIMENTO DA PROPOSTA

7.1. A participação no certame ocorrerá mediante utilização da chave de identificação e de senha privativa da licitante e subsequente encaminhamento da Proposta, no valor global dos serviços.

7.2. Após a divulgação do edital, as licitantes deverão encaminhar **Proposta inicial com o valor GLOBAL** na Moeda **Real** até a data e hora marcadas para a abertura da sessão, exclusivamente por meio do sistema eletrônico: www.portaldecompraspublicas.com.br, quando, então, encerrar-se-á, automaticamente, a fase de recebimento de propostas.

7.3. Todas as especificações do objeto contidas na proposta vinculam o licitante.

7.4. A apresentação da Proposta implicará plena aceitação, por parte do proponente das condições estabelecidas neste Edital e seus anexos, implicando na plena aceitação destas pelo proponente.

7.5. Nos valores propostos estarão inclusos todos os custos operacionais, encargos previdenciários, trabalhistas, tributários, comerciais e quaisquer outros que incidam direta ou indiretamente na execução do objeto.

7.6. Os preços ofertados, tanto na proposta inicial, quanto na etapa de lances, serão de exclusiva responsabilidade do licitante, não lhe assistindo o direito de pleitear qualquer alteração, sob alegação de erro, omissão ou qualquer outro pretexto.

7.7. Se o regime tributário da empresa implicar o recolhimento de tributos em percentuais variáveis, a cotação adequada será a que corresponde à média dos efetivos recolhimentos da empresa nos últimos doze meses.

7.8. É de inteira responsabilidade da licitante, obter dos órgãos competentes informações sobre a incidência ou não de tributos e taxas de qualquer natureza devidas para o fornecimento, objeto desta licitação, nos mercados interno e/ou externo, não se admitindo alegação de desconhecimento de incidência tributária, ou outras correlatas.

7.9. A omissão de qualquer despesa necessária ao perfeito cumprimento do objeto deste



certame será interpretada como não existente ou já incluída no preço, não podendo a Licitante pleitear acréscimo após a abertura da sessão pública.

7.10. Todos os dados informados pela Licitante em sua planilha deverão refletir com fidelidade os custos especificados e a margem de lucro pretendida.

7.11. Independentemente do percentual de tributo inserido na planilha, no pagamento serão retidos na fonte os percentuais estabelecidos na legislação vigente.

7.12. A apresentação das propostas implica obrigatoriedade do cumprimento das disposições nelas contidas, em conformidade com o que dispõe o Projeto Básico, assumindo o proponente o compromisso de executar o objeto licitado nos seus termos, bem como de fornecer os materiais, equipamentos, ferramentas e utensílios necessários, em quantidades e qualidades adequadas à perfeita execução contratual, promovendo, quando requerido, sua substituição.

7.13. O prazo de validade da proposta não será inferior a 60 (sessenta) dias, a contar da data de sua apresentação.

7.14. Serão analisados os preços unitários constantes na proposta, portanto, quando da avaliação da aceitabilidade será considerado o valor referencial de mercado de cada item.

7.15. Os preços unitários dos itens constantes das Propostas não podem exceder aos preços unitários estabelecidos no orçamento estimado da contratação.

7.16. Os licitantes poderão retirar ou substituir a proposta ou, na hipótese de a fase de habilitação anteceder as fases de apresentação de propostas e lances e de julgamento, os documentos de habilitação anteriormente inseridos no sistema, até a abertura da sessão pública.

7.17. Não haverá ordem de classificação na etapa de apresentação da proposta e dos documentos de habilitação pelo licitante, o que ocorrerá somente após os procedimentos de abertura da sessão pública e da fase de envio de lances.

7.18. Serão disponibilizados para acesso público os documentos que compõem a proposta dos licitantes convocados para apresentação, após a fase de envio de lances.

7.19. A Comissão de contratação se reserva o direito de solicitar o original de qualquer documento, sempre que tiver dúvida e julgar necessário.

8. ABERTURA DA SESSÃO E CLASSIFICAÇÃO DAS PROPOSTAS E FORMULAÇÃO DE LANCES

8.1. A abertura da presente licitação dar-se-á em sessão pública, por meio de sistema eletrônico, na data, horário e local indicados neste Edital.



- 8.2.** Os licitantes poderão retirar ou substituir a proposta ou os documentos de habilitação, quando for o caso, anteriormente inseridos no sistema, até a abertura da sessão pública.
- 8.3.** A Comissão de Contratação verificará as propostas apresentadas, desclassificando desde logo aquelas que não estejam em conformidade com os requisitos estabelecidos neste Edital, contenham vícios insanáveis ou não apresentem as especificações técnicas exigidas.
- 8.3.1. Também será desclassificada a proposta que identifique a licitante;
- 8.3.2. A desclassificação será sempre fundamentada e registrada no sistema, com acompanhamento em tempo real por todos os participantes.
- 8.3.3. A não desclassificação da proposta não impede o seu julgamento definitivo em sentido contrário, levado a efeito na fase de aceitação.
- 8.4.** O sistema ordenará automaticamente as propostas classificadas, sendo que somente estas participarão da fase de lances.
- 8.5.** O sistema disponibilizará campo próprio para troca de mensagens entre a Comissão de Contratação e os licitantes.
- 8.6.** Iniciada a etapa competitiva, os licitantes deverão encaminhar lances exclusivamente por meio do sistema eletrônico, sendo imediatamente informados do seu recebimento e do valor consignado no registro.
- 8.6.1. O lance deverá ser ofertado de acordo com o tipo de licitação indicada no preâmbulo deste edital.
- 8.7.** Os licitantes poderão oferecer lances sucessivos, observando o horário fixado para abertura da sessão e as regras estabelecidas no Edital.
- 8.8.** A licitante somente poderá oferecer lance **de valor inferior ou percentual** de desconto superior ao último por ele ofertado e registrado pelo sistema.
- 8.9.** O intervalo mínimo de diferença de valores ou percentuais entre os lances, que incidirá tanto em relação aos lances intermediários quanto em relação à proposta que cobrir a melhor oferta deverá ser de **R\$ 100,00 (cem reais)**, nos termos do art. 57 da Lei 14.133/2021.
- 8.10.** O intervalo entre os lances enviados pela mesma licitante não poderá ser inferior a 20 (vinte) segundos e o intervalo entre lances não poderá ser inferior a 03 (três) segundos, sob pena de serem automaticamente descartados pelo sistema os respectivos lances.
- 8.11.** Será adotado para o envio de lances na Licitação Eletrônica o modo de disputa “**ABERTO**”, em que os licitantes apresentarão lances públicos e sucessivos, com prorrogações, nos termos do art. 56, I, da Lei 14.133/2021.
- 8.12.** A etapa de lances da sessão pública terá duração de dez minutos e, após isso, será prorrogada automaticamente pelo sistema quando houver lance ofertado nos últimos dois



minutos do período de duração da sessão pública.

8.13. A prorrogação automática da etapa de lances, de que trata o item anterior, será de dois minutos e ocorrerá sucessivamente sempre que houver lances enviados nesse período de prorrogação, inclusive no caso de lances intermediários.

8.14. Não havendo novos lances na forma estabelecida nos itens anteriores, a sessão pública encerrar-se-á automaticamente, e o sistema ordenará e divulgará os lances conforme a ordem final de classificação.

8.15. Definida a melhor proposta, se a diferença em relação à proposta classificada em segundo lugar for de pelo menos 5% (cinco por cento), a Comissão de Contratação, auxiliado pela equipe de apoio, poderá admitir o reinício da disputa aberta, para a definição das demais colocações.

8.16. Após o término dos prazos estabelecidos nos subitens anteriores, o sistema ordenará e divulgará os lances segundo a ordem crescente de valores.

8.17. Não serão aceitos dois ou mais lances de mesmo valor, prevalecendo aquele que for recebido e registrado em primeiro lugar.

8.18. Durante o transcurso da sessão pública, os licitantes serão informados, em tempo real, do valor do menor lance registrado, vedada a identificação da licitante.

8.19. No caso de desconexão com a Comissão de Contratação, no decorrer da etapa competitiva da Sessão, o sistema eletrônico poderá permanecer acessível aos licitantes para a recepção dos lances.

8.20. Quando a desconexão do sistema eletrônico para a Comissão de Contratação persistir por tempo superior a dez minutos, a sessão pública será suspensa e terá reinício somente após comunicação expressa da Comissão de Contratação aos participantes do certame, publicada no Portal de Compras Públicas, www.portaldecompraspublicas.com.br, quando serão divulgadas data e hora para a sua reabertura. E será reiniciada somente após decorridas vinte e quatro horas da comunicação do fato pela Comissão de Contratação aos participantes, no sítio eletrônico utilizado para divulgação.

8.21. Caso a licitante não apresente lances, concorrerá com o valor de sua proposta.

8.22. Em relação a itens não exclusivos para participação de Microempresas e Empresas de Pequeno Porte, uma vez encerrada a etapa de lances, será efetivada a verificação automática do porte da entidade empresarial. O sistema identificará em coluna própria as microempresas e empresas de pequeno porte participantes, procedendo à comparação com os valores da primeira colocada, se esta for empresa de maior porte, assim como das demais classificadas, para o fim de aplicar-se o disposto nos Arts. 44 e 45 da Lei Federal Complementar nº



123/2006, regulamentada pelo Decreto Federal nº 8.538/2015.

8.23. A melhor classificada nos termos do item anterior terá o direito de encaminhar uma última oferta para desempate, obrigatoriamente em valor inferior ao da primeira colocada, no prazo de 05 (cinco) minutos controlados pelo sistema, contados após a comunicação automática para tanto.

8.24. Caso a Microempresa ou a Empresa de Pequeno Porte melhor classificada desista ou não se manifeste no prazo estabelecido, serão convocadas as demais licitantes microempresa e empresade pequeno porte que se encontrem naquele intervalo de 5% (cinco por cento), na ordem de classificação, para o exercício do mesmo direito, no prazo estabelecido no subitem anterior.

8.25. No caso de equivalência dos valores apresentados pelas Microempresas e Empresas de Pequeno Porte que se encontrem nos intervalos estabelecidos nos subitens anteriores, será realizado sorteio entre elas para que se identifique aquela que primeiro poderá apresentar melhor oferta.

8.26. Quando houver propostas beneficiadas com as margens de preferência em relação ao produto estrangeiro, o critério de desempate será aplicado exclusivamente entre as propostas que fizerem jus às margens de preferência, conforme regulamento.

8.27. A ordem de apresentação pelos licitantes é utilizada como um dos critérios de classificação, de maneira que só poderá haver empate entre propostas iguais (não seguidas de lances), ou entre lances finais da fase fechada do modo de disputa aberto e fechado.

8.28. Havendo eventual empate entre propostas ou lances, o critério de desempate será aquele previsto no artigo 60 da Lei nº 14.133, de 2021 nesta ordem:

8.28.1. Disputa final, hipótese em que os licitantes empatados poderão apresentar nova proposta em ato contínuo à classificação;

8.28.2. Avaliação do desempenho contratual prévio dos licitantes, para a qual deverão preferencialmente ser utilizados registros cadastrais para efeito de atesto de cumprimento de obrigações previstos nesta Lei;

8.28.3. Desenvolvimento pela licitante de ações de equidade entre homens e mulheres no ambiente de trabalho, conforme regulamento;

8.28.4. Desenvolvimento pela licitante de programa de integridade, conforme orientações dos órgãos de controle.

8.29. Persistindo o empate, será assegurada preferência, sucessivamente, aos bens e serviços produzidos ou prestados por:

8.29.1. Empresas estabelecidas no território do Estado ou do Distrito Federal do órgão ou



entidade da Administração Pública estadual ou distrital licitante ou, no caso de licitação realizada por órgão ou entidade de Município, no território do Estado em que este se localize;

8.29.2. Empresas brasileiras;

8.29.3. Empresas que invistam em pesquisa e no desenvolvimento de tecnologia no País;

8.29.4. Empresas que comprovem a prática de mitigação, nos termos da Lei nº 12.187, de 29 de dezembro de 2009.

8.30. Encerrada a etapa de envio de lances da sessão pública, na hipótese da proposta do primeiro colocado permanecer acima do preço máximo ou inferior ao desconto definido para a contratação, a Comissão de Contratação poderá negociar condições mais vantajosas, após definido o resultado do julgamento.

8.31. A negociação será realizada por meio do sistema, podendo ser acompanhada pelos demais licitantes.

8.32. Após a negociação do preço, a Comissão de Contratação iniciará a fase de aceitação e julgamento da proposta.

8.33. A Comissão de Contratação solicitará a licitante melhor classificada que, no prazo de **24 (vinte e quatro) horas**, envie a proposta readequada ao último lance ofertado após a negociação realizada, acompanhada de todas as planilhas devidamente assinadas em PDF e em EXCEL, se for o caso dos documentos complementares, quando necessários à confirmação daqueles exigidos neste Edital.

8.33.1. É facultado a Comissão de Contratação prorrogar o prazo estabelecido, a partir de solicitação fundamentada feita no chat pela licitante, antes de findo o prazo.

9. DA FASE DE JULGAMENTO / ACEITABILIDADE DA PROPOSTA VENCEDORA

9.1. Caso a licitante provisoriamente classificado em primeiro lugar tenha se utilizado de algum tratamento favorecido às ME/EPP's, a Comissão de Contratação verificará se faz jus ao benefício, em conformidade com os ditames legais e critérios deste edital.

9.2. Verificadas as condições de participação e de utilização do tratamento favorecido, a Comissão de Contratação examinará a proposta classificada em primeiro lugar quanto à adequação ao objeto e à compatibilidade do preço em relação ao máximo estipulado para contratação neste Edital.

9.3. Será desclassificada a proposta vencedora que:

9.3.1. Contiver vícios insanáveis;

9.3.2. Não obedecer às especificações técnicas contidas no Termo de Referência, Estudo



técnico Preliminar e Planilhas Orçamentárias;

9.3.3. Apresentar preços inexequíveis ou permanecerem acima do preço máximo definido para a contratação;

9.3.4. Não tiverem sua exequibilidade demonstrada, quando exigido pela Administração;

9.3.5. Apresentar desconformidade com quaisquer outras exigências deste edital ou seus anexos, desde que insanável.

9.4. Se houver indícios de inexequibilidade da proposta de preço, ou em caso da necessidade de esclarecimentos complementares, poderão ser efetuadas diligências, para que a empresa comprove a exequibilidade da proposta.

9.5. Na hipótese de necessidade de suspensão da sessão pública para a realização de diligências, com vistas ao saneamento das propostas, a sessão pública somente poderá ser reiniciada mediante aviso prévio no sistema com no mínimo, **24 (vinte e quatro) horas de antecedência**, e ocorrência será registrada em ata.

9.6. A Comissão de Contratação poderá convocar a licitante para enviar documento digital complementar, por meio de funcionalidade disponível no sistema, no prazo de **02 (duas) horas**, sob pena de não aceitação da proposta.

9.6.1. O prazo estabelecido poderá ser prorrogado pela Comissão de Contratação por solicitação escrita e justificada da licitante, formulada antes de findo o prazo, e formalmente aceita.

9.7. Para fins de análise da proposta quanto ao cumprimento das especificações do objeto, poderá ser colhida a manifestação escrita do setor requisitante do serviço ou da área especializada no objeto.

9.8. Se a proposta ou lance vencedor for desclassificado, a Comissão de Contratação examinará a proposta ou lance subsequente, e, assim sucessivamente, na ordem de classificação.

9.9. Havendo necessidade, a Comissão de Contratação suspenderá a sessão, informando no “chat” a nova data e horário para a sua continuidade.

9.10. A Comissão de Contratação poderá encaminhar, por meio do sistema eletrônico, contraproposta a licitante que apresentou o lance mais vantajoso, com o fim de negociar a obtenção de melhor preço, vedada a negociação em condições diversas das previstas neste Edital.

9.10.1. Também nas hipóteses em que a Comissão de Contratação não aceitar a proposta e passar à subsequente, poderá negociar com a licitante para que seja obtido preço melhor.

9.10.2. A negociação será realizada por meio do sistema, podendo ser acompanhada pelos



demais licitantes.

9.11. Encerrada a análise quanto à aceitação da proposta, a Comissão de Contratação verificará a habilitação da licitante, observado o disposto neste Edital.

10. DA HABILITAÇÃO

10.1. Como condição prévia ao exame da documentação de habilitação da Licitante detentora da proposta classificada em primeiro lugar, a Comissão de Contratação verificará o eventual descumprimento das condições de participação, especialmente quanto à existência de sanção que impeça a participação no certame ou a futura contratação, mediante a consulta aos documentos inseridos no Portal de Compras Públicas, consulta ao Departamento de Licitação e demais órgãos de controle do Município.

10.1.1. No caso de inabilitação, haverá nova verificação, pelo sistema, da eventual ocorrência do empate ficto, previsto nos arts. 44 e 45 da Lei Complementar nº 123/ 2006, seguindo-se adisciplina antes estabelecida para aceitação da proposta subsequente.

10.1.2. Caso atendidas as condições de participação, a habilitação dos licitantes será verificada por meio do PORTAL DE COMPRAS PÚBLICAS.

10.1.3. Os documentos de habilitação exigidos no edital deverão ser encaminhados apenas pela licitante vencedora, nos termos do art. 63, inciso II da Lei n.º 14.133/2021.

10.1.3.1. A licitante vencedora deverá enviar os **documentos de habilitação juntamente com a proposta readequada**, sob pena de inabilitação, sem prejuízo das sanções previstas neste Edital.

10.1.4. O descumprimento do subcláusula acima implicará a inabilitação da licitante.

10.1.5. Havendo a necessidade de envio de documentos de habilitação complementares, necessários à confirmação daqueles exigidos neste Edital e já apresentados, a licitante será convocada a encaminhá-los, em formato digital, via sistema, no prazo de **02 (duas)** horas sob pena de inabilitação.

10.1.6. Somente haverá a necessidade de comprovação do preenchimento de requisitos mediante apresentação dos documentos originais não-digitais quando houver dúvida em relação à integridade do documento digital.

10.1.7. Não serão aceitos documentos de habilitação com indicação de CNPJ diferentes, salvo aqueles legalmente permitidos.

10.1.8. Se a licitante for a matriz, todos os documentos deverão estar em nome da matriz, e se a licitante for a filial, todos os documentos deverão estar em nome da filial, exceto aqueles documentos que, pela própria natureza, comprovadamente, forem emitidos somente em nome



da matriz.

10.1.9. Serão aceitos registros de CNPJ de licitante matriz e filial com diferenças de números de documentos pertinentes ao CND e ao CRF/FGTS, quando for comprovada a centralização do recolhimento dessas contribuições.

10.1.10. Os licitantes deverão encaminhar, nos termos deste Edital, a documentação relacionada nos itens a seguir, para fins de habilitação:

10.2. HABILITAÇÃO JURÍDICA

- a) Cópia do Documento de Identidade do representante legal;
- b) Registro comercial, no caso de empresa individual;
- c) Ato Constitutivo, Estatuto ou Contrato Social em vigor ou contrato consolidado, devidamente registrados, em se tratando de sociedades comerciais, e, no caso de sociedades por ações, acompanhado de documentos de eleição de seus administradores;
- d) Inscrição do Ato Constitutivo, no caso de sociedades civis, acompanhada de prova de diretoria em exercício;
- e) Decreto de autorização, em se tratando de empresa ou sociedade estrangeira em funcionamento no país, e ato de registro ou autorização para funcionamento expedido pelo órgão competente, quando a atividade assim o exigir.
- f) Os documentos acima deverão estar acompanhados de todas as alterações ou da consolidação respectiva.
- g) Procuração, Cadastro de Pessoa Física (CPF) e Carteira de identidade do representante legal em caso de não ser sócio administrador registrado no contrato social.

10.3. HABILITAÇÃO FISCAL, SOCIAL E TRABALHISTA

- a) Prova de inscrição no Cadastro Nacional de Pessoas Jurídicas (CNPJ), do Ministério da Fazenda;
- b) Comprovação de regularidade perante o FGTS;
- c) Certidão de Regularidade da Fazenda Pública Federal, conjunta com a Dívida Ativa da União e Certidão de Regularidade do INSS;
- d) Comprovação de regularidade perante a Fazenda Estadual;
- e) Comprovação de regularidade perante a Fazenda Municipal, do domicílio ou da sede da licitante;
- f) Certidão Negativa de Débitos Trabalhistas – CNDT.

10.3.1. Caso a licitante detentor do menor preço seja qualificado como microempresa ou



empresa de pequeno porte deverá apresentar toda a documentação exigida para efeito de comprovação de regularidade fiscal, mesmo que esta apresente alguma restrição, sob pena de inabilitação.

10.4. HABILITAÇÃO ECONÔMICO-FINANCEIRA

a) Comprovação de regularidade de falência ou recuperação da empresa expedida pelo distribuidor da sede da pessoa jurídica, datada de no máximo 90 (noventa) dias ou 03(três) meses da data prevista para a realização da sessão pública da Concorrência, no caso de ausência de validade específica.

Ou

b) A empresa licitante, submetida a processo de recuperação judicial, deverá comprovar sua capacidade econômico-financeira para assumir o contrato e, neste aspecto, apresentar certidão emitida pela instância judicial competente, que certifique encontrar-se apta, econômica e financeiramente, para participar de procedimento licitatório, nos termos da Lei n.º 14.133/2021.

10.4.1. Havendo alguma restrição na comprovação de regularidade fiscal das microempresas e empresas de pequeno porte, será assegurado o prazo de **05 (cinco)** dias úteis a contar da data da convocação, prorrogáveis por igual período, a critério desta Prefeitura, para a regularização da documentação com emissão de certidões negativas ou positivas com efeito de negativa.

10.4.2. A não regularização da documentação no prazo previsto no subitem acima implicará na decadência do direito à contratação, sem prejuízo das sanções legais, sendo facultado à Administração convocar os licitantes remanescentes, na ordem de classificação, para a assinatura do contrato, ou revogar a licitação.

10.4.3. Havendo necessidade de analisar minuciosamente os documentos exigidos, a Comissão de Contratação suspenderá a sessão, informando no “chat” a nova data e horário para a continuidade da mesma.

10.4.4. Será inabilitado a licitante que não comprovar sua habilitação, seja por não apresentar quaisquer dos documentos exigidos, ou apresentá-los em desacordo com o estabelecido neste Edital.

10.4.5. Constatado o atendimento às exigências de habilitação fixadas no Edital, a licitante será declarada vencedora.

10.4.6. Os documentos de Habilitação deverão estar com prazo vigente, não havendo prazo nos documentos eles serão considerados válidos se emitidos em até 180 (cento e oitenta)



dias.

10.4.7. Balanço patrimonial, demonstração de resultado de exercício e demais demonstrações contábeis dos 2 (dois) últimos exercícios sociais; vide o disposto no art. 69, inciso I, da Lei 14.133/2021.

a.1) As condições de habilitação serão definidas no edital, conforme art. 65 da Lei 14.133/2021 e seus parágrafos:

§ 1º As empresas criadas no exercício financeiro da licitação deverão atender a todas as exigências da habilitação e ficarão autorizadas a substituir os demonstrativos contábeis pelo balanço de abertura.

§ 2º A habilitação poderá ser realizada por processo eletrônico de comunicação a distância, nos termos dispostos em regulamento.

a.2) Tratando-se de Sociedade Anônima, publicação em Diário Oficial ou jornal de grande circulação, acompanhado das respectivas demonstrações de Conta de Resultados. No caso de sociedades civis, o balanço e demonstrações contábeis deverão ser apresentados na forma da legislação civil competente;

a.3) Os tipos societários não sujeitos à Escrituração Contábil Digital – ECD deverão apresentar cópias autenticadas do referido Balanço Patrimonial e Demonstrações Contábeis, devidamente registrados na Junta Comercial do Estado da sede da licitante, em cópias das folhas do Livro Diário, contendo termos de abertura e encerramento, tempestivamente assinados pelo representante legal da empresa e profissional de contabilidade habilitado, vedada a sua substituição por balancetes ou balanços provisórios, podendo ser atualizados por Índices Oficiais quando encerrados há mais de 3 (três) meses da data de apresentação da proposta;

a.4) Os tipos societários obrigados à Escrituração Contábil Digital – ECD consoantes disposições contidas no Decreto nº 6.022/2007, regulamentado através da IN RFB nº 1420/2013, alterada pela RFB nº 1.594/2015 e disciplinado pela IN nº 109/2008 do DNRC deverão apresentar cópias autenticadas do referido Balanço Patrimonial e Demonstrações Contábeis, tempestivamente assinados pelo representante legal da empresa e profissional de contabilidade habilitado, vedada a sua substituição por balancetes ou balanços provisórios, podendo ser atualizados por Índices Oficiais quando encerrados há mais de 3 (três) meses da data de apresentação da proposta, juntando a estes os seguintes documentos, também referentes ao último exercício social encerrado:

I. Cópia do Recibo de Entrega de Livro Digital transmitido através do Sistema Público de Escrituração Digital – SPED;



II. Cópias dos Termos de Abertura e Encerramento do Livro Diário Digital extraídos do Sistema Público de Escrituração Digital – SPED;

III. Cópias do Balanço e Demonstração do Resultado do Exercício extraídos do Sistema Público de Escrituração Digital – SPED.

a.5) As empresas recém-constituídas que não completaram um exercício social deverão apresentar Balanço Patrimonial e Demonstração Contábil de abertura, assinados por profissional legalmente habilitado e pelo representante legal da empresa, devidamente registrados na Junta Comercial. O Balanço Patrimonial e Demonstração de Resultado do Exercício registrados/autenticados eletronicamente através de processamento digital deverão apresentar comprovação das assinaturas digitais do contabilista/contador e do proprietário/sócio/administrador da empresa por meio de certificação digital;

a.6) A comprovação da boa situação financeira da empresa proponente será efetuada com base no balanço apresentado, e deverá, obrigatoriamente, ser formulada, formalizada e apresentada pela empresa proponente em papel timbrado da empresa, assinada por profissional registrado no Conselho Regional de Contabilidade – CRC, aferida mediante a obtenção de índices de Liquidez Geral (LG), Solvência Geral (SG) e Liquidez Corrente (LC), iguais ou maiores que um (≥ 1), resultantes da aplicação das fórmulas:

LG = $\frac{\text{Ativo Circulante} + \text{Realizável a Longo Prazo}}$

$\frac{\text{Passivo Circulante} + \text{Passivo Não circulante}}$

SG = $\frac{\text{Ativo Total}}$

$\frac{\text{Passivo Circulante} + \text{Exigível a Longo Prazo}}$

LC = $\frac{\text{Ativo Circulante}}$

$\frac{\text{Passivo Circulante}}$

a.7) A redação do disposto no artigo 69, § 4º da Lei 14.133/2021, refere-se aos índices contábeis que podem ser exigidos no edital para aferir a qualificação econômico-financeira, limitando-se à “demonstração da capacidade financeira do licitante com vistas aos compromissos que terá que assumir caso lhe seja adjudicado o contrato”.

b) A licitante deverá comprovar por meio do Balanço Patrimonial que possui patrimônio líquido no valor mínimo de 10% (dez por cento) do valor estimado da contratação, conforme artigo 69, § 4º da Lei 14.133/2021.

c) CERTIDÃO SIMPLIFICADA da Junta Comercial, com todos os dados cadastrais atualizados, atestando o capital social na data da apresentação dos documentos de no mínimo 10% (dez por cento) do valor estimado da contratação nos termos do § 4º do art. 68 da Lei Federal nº 14.133.



10.4.8. O Balanço deverá ser apresentado com as notas explicativas e carta de responsabilidade administrativa, nos termos da Resolução CFC nº 1.457/13.

10.5. QUALIFICAÇÃO TÉCNICA

10.5.1. Registro ou inscrição da empresa licitante no Conselho de Arquitetura e Urbanismo (CAU) e/ou no Conselho Regional de Engenharia e Agronomia (CREA), conforme as áreas de atuação previstas neste Edital e seus anexos, em plena validade.

10.5.2. Comprovação de capacitação técnico-operacional, mediante a apresentação de um ou mais Atestados de Capacitação Técnico-Operacional, fornecido por pessoa jurídica de direito público ou privado devidamente identificada, em nome da empresa licitante, relativo à execução de serviço compatível (em características e quantidades) com o objeto da presente licitação, envolvendo os itens de maior relevância e valor significativo do objeto da contratação.

10.5.3. **Tabela 01:** Comprovação Técnico-Operacional

ITEM	DESCRIÇÃO	UNID	QUANT.
01	POÇO TUBULAR COM 100 METROS DE PROFUNDIDADE	MTS	50

10.5.3.1. A justificativa para a exigência de comprovação de capacidade técnico operacional dos itens supracitados embasa-se em requisitos técnicos e de valores, sendo eles: Item 01: diz respeito à tipologia da obra a ser executada, sendo o principal componente do escopo da contratação e possuindo a maior relevância na planilha orçamentária. E/ou comprovação da capacitação técnico-profissional, mediante a apresentação de Certidão de Acervo Técnico – capacitação técnico-profissional (CAT), expedida pelo CAU e/ou CREA da região pertinente, nos termos da legislação aplicável, em nome do(s) responsável(is) técnico(s), que demonstre a Anotação de Responsabilidade Técnica e/ou o Registro de Responsabilidade Técnica, relativo à execução dos serviços que compõem as parcelas de maior relevância técnica e valor significativo da contratação.

E/OU

10.5.4. **Tabela 02:** Comprovação Técnico-Profissional

ITEM	DESCRIÇÃO	UNID	QUANT.
01	POÇO TUBULAR COM 100 METROS DE PROFUNDIDADE	MTS	50

10.5.4.1. Comprovação de possuir em seu quadro técnico permanente ou que comprove a disponibilidade do responsável técnico detentor da Certidão de Acervo Técnico (CAT) vinculado a empresa contratada, por qualquer meio que denote o compromisso com a



contratada, podendo ser carteira de trabalho, declaração de futura contratação, contrato de prestação de serviços ou atos constitutivos da empresa. Este responsável técnico deverá apresentar, contendo na data prevista para entrega da proposta, 01 (um) Geólogo, 01 (um) Engenheiro Civil e/ou Arquiteto, detentores de pelo menos 01 (uma) Certidão de Acervo Técnico que serão os profissionais responsáveis pelo objeto desta licitação (Serviços e obras de Engenharia Civil), devendo ser fornecido por pessoa jurídica de direito público ou privado, acompanhado de ART/RRT correspondente ao serviço prestado, comprovando que o profissional já prestou os serviços relacionados e pertinentes ao objeto desta licitação. O profissional deverá apresentar além da comprovação exigida, a Certidão de Registro e Quitação na entidade Profissional competente (CREA).

10.5.5. A exigência da subcláusula 10.5, esta ampara nos termos do § 2º do art. 67 da Lei Federal nº 14.133/21.

10.6. DOCUMENTAÇÃO COMPLEMENTAR

a) Declaração da licitante referente ao comprometimento em disponibilizar os recursos humanos necessários para a execução dos SERVIÇOS, relativos a Equipe Técnica, conforme modelo constante da Declaração de Disponibilidade de Equipe Técnica, Anexo III.

10.6.1. Considerações finais sobre a Habilitação

a) Todos os documentos terão sua validade verificada no dia previsto para a realização desta. Inexistindo prazo de validade expresso, reputar-se-ão válidos por 60 (sessenta) dias consecutivos, contados de sua expedição;

b) Os prazos acima não se aplicam aos atestados de qualificação técnica.

10.6.2. A existência de restrição relativamente à regularidade fiscal e trabalhista não impede que a licitante qualificada como microempresa ou empresa de pequeno porte seja declarada vencedora, uma vez que atenda a todas as demais exigências do edital.

a) A declaração da vencedora acontecerá no momento imediatamente posterior à fase de habilitação.

10.6.3. Caso a proposta mais vantajosa seja ofertada por licitante qualificada como microempresa ou empresa de pequeno porte, e uma vez constatada a existência de alguma restrição no que tange à regularidade fiscal e trabalhista, a mesma será convocada para, no prazo de 5 (cinco) dias úteis, após a declaração da vencedora, comprovar a regularização. O prazo poderá ser prorrogado por igual período, a critério da administração pública, quando requerida pela licitante, mediante apresentação de justificativa.

10.6.4. A não-regularização fiscal e trabalhista no prazo previsto no subitem anterior acarretará a inabilitação da licitante, sem prejuízo das sanções previstas no Edital, sendo



facultada a convocação das licitantes remanescentes, na ordem de classificação. Se, na ordem de classificação, seguir-se outra microempresa, empresa de pequeno porte ou sociedade cooperativa com alguma restrição na documentação fiscal e trabalhista, será concedido o mesmo prazo para regularização.

10.6.5. Havendo necessidade de analisar minuciosamente os documentos exigidos, a Comissão de Contratação suspenderá a sessão, informando no “chat” a nova data e horário para a continuidade da mesma.

10.6.6. Será inabilitada a licitante que não comprovar sua habilitação, seja por não apresentar quaisquer dos documentos exigidos, ou apresentá-los em desacordo com o estabelecido no Edital.

10.6.7. Constatado o atendimento às exigências de habilitação fixadas no Edital, a licitante será declarada vencedora.

- a) Os Atestados / Certidões apresentados deverão ser fornecidos por pessoas jurídicas de direito público ou privado, responsáveis pela contratação dos serviços, devidamente registradas nas entidades profissionais competentes. Não serão aceitos atestados técnicos fornecidos aos profissionais pela própria empresa;
- b) Para fins de comprovação de capacitação técnico-profissional, a empresa licitante poderá apresentar tantos atestados quantos julgar necessário, desde que sejam de profissionais pertencentes ao seu quadro e que comprovem o seu vínculo com a empresa, ou apresentem declaração de contratação futura do responsável técnico detentor do atestado apresentado, desde que acompanhada da anuência deste;
- c) Os atestados apresentados para o Engenheiro Civil/Arquiteto somente serão considerados se forem acompanhados da Certidão de Acervo Técnico (CAT) expedida pelo CREA/CAU;
- d) A comprovação do vínculo do profissional Responsável Técnico com a empresa licitante, poderá ser feita através de cópia do Contrato Social, no caso de sócio e da Ficha de Registro do empregado, da CTPS, do contrato de prestação de serviços ou documento equivalente;
- e) Nos termos do § 6, do artigo 67, da Lei nº 14.133/21, os profissionais indicados pela licitante para fins de comprovação da capacitação técnico-profissional deverão participar dos serviços objeto desta licitação, admitindo-se a substituição por profissionais de experiência equivalente ou superior, desde que aprovada pela Prefeitura Municipal;
- f) O(s) Atestado(s) deverá(ão) conter informações que permitam a identificação do emitente.

10.7. DO ENCAMINHAMENTO DA PROPOSTA VENCEDORA



10.7.1. A **proposta final deverá ser encaminhada pela licitante no prazo de 24 (vinte e quatro) horas**, acompanhado de toda de habilitação, após a solicitação da Comissão de Contratação, sob pena de desclassificação, sem prejuízo das sanções previstas no Edital. A proposta deverá:

10.7.1.1. Ser redigida em língua portuguesa, digitada, em uma via, sem emendas, rasuras, entrelinhas ou ressalvas, devendo todas as folhas serem assinadas pelo representante legal.

10.7.1.2. A proposta final deve conter os dados da licitante e do representante legal conforme modelo constante em Anexo.

10.7.1.3. A proposta final deverá ser documentada nos autos e será levada em consideração no decorrer da execução do Contrato e aplicação de eventual sanção, se for o caso.

10.7.1.4. Os preços deverão ser expressos em moeda corrente nacional, o valor unitário em algarismos e o valor global em algarismos e por extenso.

10.7.1.5. Ocorrendo divergência entre os preços unitários e o preço global, prevalecerão os primeiros; no caso de divergência entre os valores numéricos e os valores expressos por extenso, prevalecerão estes últimos.

10.7.1.6. A oferta deverá ser firme e precisa, limitada, rigorosamente, ao objeto deste Edital, sem conter alternativas de preço ou de qualquer outra condição que induza o julgamento a mais de um resultado, sob pena de desclassificação.

10.7.1.7. A proposta deverá obedecer aos termos deste Edital e seus Anexos, não sendo considerada aquela que não corresponda às especificações ali contidas ou que estabeleça vínculo à proposta de outra licitante.

10.7.1.8. A licitante vencedora, deverá encaminhar no email: cplrondondopara@gmail.com, a proposta com todas as planilhas em excel.

10.7.1.9. As propostas que contenham a descrição do objeto, o valor e os documentos complementares estarão disponíveis na internet, após a homologação.

11. DOS RECURSOS

11.1. Declarada a vencedora e decorrida a fase de regularização fiscal e trabalhista da licitante qualificada como Microempresa ou Empresa de Pequeno Porte, se for o caso, será concedido o prazo de 10 (dez) minutos, para que qualquer licitante manifeste a intenção de recorrer, de forma motivada, isto é, indicando contra qual(is) decisão(ões) pretende recorrer e por quais motivos, em campo próprio do sistema.

11.2. A interposição de recurso referente ao julgamento das propostas, à habilitação ou



inabilitação de licitantes, à anulação ou revogação da licitação, observará o disposto no artigo 165 da Lei nº 14.133, de 2021.

11.3. O prazo recursal é de 3 (três) dias úteis, contados da data de intimação ou de lavratura da ata.

11.4. Quando o recurso apresentado impugnar o julgamento das propostas ou o ato de habilitação ou inabilitação da licitante:

11.4.1. A intenção de recorrer deverá ser manifestada imediatamente, sob pena de preclusão;

11.4.2. O prazo para apresentação das razões recursais será iniciado na data de intimação ou de lavratura da ata de habilitação ou inabilitação;

11.4.3. Na hipótese de adoção da inversão de fases prevista no § 1º do artigo 17 da Lei nº 14.133, de 2021, o prazo para apresentação das razões recursais será iniciado na data de intimação da ata de julgamento.

11.5. Os recursos deverão ser encaminhados em campo próprio do sistema.

11.6. O recurso será dirigido à autoridade que tiver editado o ato ou proferido a decisão recorrida, a qual poderá reconsiderar sua decisão no prazo de 3 (três) dias úteis, ou, nesse mesmo prazo, encaminhar recurso para a autoridade superior, a qual deverá proferir sua decisão no prazo de 10 (dez) dias úteis, contado do recebimento dos autos.

11.7. Os recursos interpostos fora do prazo não serão conhecidos.

11.8. O prazo para apresentação de contrarrazões ao recurso pelos demais licitantes será de 3 (três) dias úteis, contados da data da intimação pessoal ou da divulgação da interposição do recurso, assegurada a vista imediata dos elementos indispensáveis à defesa de seus interesses.

11.9. O recurso e o pedido de reconsideração terão efeito suspensivo do ato ou da decisão recorrida até que sobrevenha decisão final da autoridade competente.

11.10. O acolhimento do recurso invalida tão somente os atos insuscetíveis de aproveitamento.

11.11. Os autos do processo permanecerão com vista franqueada aos interessados no Departamento de Licitação.

12. DAS GARANTIAS DE PARTICIPAÇÃO E EXECUÇÃO CONTRATUAL

12.1. DE PARTICIPAÇÃO (art. 58, da Lei n. 14.133/21)

12.1.1. Será exigida a garantia de participação (garantia da proposta) correspondente a 1% (um por cento) do valor da obra, estabelecido no PREÂMBULO deste edital, devendo o comprovante ser encaminhado assim que declarado vencedor, momento em que a Comissão de Contratação abrirá diligência para envio em 20 (vinte minutos), através de uma das



modalidades de garantia conforme o previsto no artigo 96 § 1º da Lei nº 14.133/2021 e alterações posteriores:

I. Caução em dinheiro ou em títulos da dívida pública emitidos sob a forma escritural, mediante registro em sistema centralizado de liquidação e de custódia autorizado pelo Banco Central do Brasil, e avaliados por seus valores econômicos, conforme definido pelo Ministério da Economia;

II. Seguro-garantia;

III. Fiança bancária emitida por banco ou instituição financeira devidamente autorizada a operar no País pelo Banco Central do Brasil;

IV. Título de capitalização custeado por pagamento único, com resgate pelo valor total. (Incluído pela Lei nº 14.770, de 2023).

12.1.2. A Garantia referida nestas subclausulas será devolvida às demais licitantes tão logo seja formalizada a contratação.

12.1.3. A Garantia será apropriada aos cofres da Prefeitura Municipal de Rondon do Pará, quando a empresa depositária, sendo vencedora, recusar-se a assinar o contrato, por justificativa não aceita pelo ÓRGÃO LICITANTE.

12.1.4. A Garantia realizada na forma de seguro garantia ou fiança bancária, deverá ter prazo de validade mínima de 90 (noventa) dias contados da data da abertura da licitação, e deverão ser emitidas, respectivamente, em conformidade com as normas da Superintendência de Seguros Privados (SUSEP) e Banco Central do Brasil (BCB), sendo obrigatória a comprovação do mesmo através das devidas certidões de regularidade.

12.1.4.1. A administração poderá realizar diligências para averiguação da regularidade apresentada.

12.1.5. As garantias realizadas em dinheiro deverão ser efetuadas através de depósito na conta do Município de Rondon do Pará CNPJ nº 04.780.953/0001-70 - Banco do Brasil (001), Agência 1342-0, Conta Corrente 30.110-8 seu comprovante de recolhimento deverá ser inserido em campo próprio no portal.

§ 1º. A não comprovação da Garantia de Proposta, o licitante terá a sua proposta desclassifica.

§ 2º. A Garantia de proposta deverá ser realizada antes do início da fase de lances.

12.2. DA EXECUÇÃO CONTRATUAL

12.2.1. A licitante Contratada prestara garantia de execução do contrato na Tesouraria da Contratante, até 10 (dez) dias após a assinatura do contrato, sendo a caução correspondente a 5% (cinco por cento) do valor total do contrato, valor inicial mais os termos aditivos



formalizados, nos termos do § 1º, artigo 96, Lei Federal no 14.133/2021, numa das seguintes modalidades:

- I. Caução em dinheiro ou em títulos da dívida pública emitidos sob a forma escritural, mediante registro em sistema centralizado de liquidação e de custódia autorizado pelo Banco Central do Brasil, e avaliados por seus valores econômicos, conforme definido pelo Ministério da Economia;
- II. Seguro-garantia;
- III. Fiança bancária emitida por banco ou instituição financeira devidamente autorizada a operar no País pelo Banco Central do Brasil;
- IV. Título de capitalização custeado por pagamento único, com resgate pelo valor total.

12.2.2. A prorrogação da vigência do contrato, fundada no artigo 111, da Lei Federal no 14.133/2021, obriga a Contratada a prorrogar a vigência da garantia inicialmente ofertada, para cada etapa do contrato, ou prestar nova garantia, observando que:

- a) O valor corresponderá ao período aditado;
- b) A nova vigência deverá abranger todo o período acrescido, cabendo a Contratada prestá-la ao Contratante no prazo de até 10 (dez) dias, contados a partir da publicação do extrato do respectivo Termo Aditivo.

12.2.3. As garantias realizadas em dinheiro deverão ser efetuadas através de depósito na conta da Prefeitura Municipal de Rondon do Pará, a ser informada ao licitante.

13. REABERTURA DA SESSÃO PÚBLICA

13.1. A sessão pública poderá ser reaberta:

- a) Nas hipóteses de provimento de recurso que leve à anulação de atos anteriores à realização da sessão pública precedente ou em que seja anulada a própria sessão pública, situação em que serão repetidos os atos anulados e os que dele dependam.

13.2. Quando houver erro na aceitação do preço melhor classificado ou quando a licitante declarada vencedora não assinar o contrato, não retirar o instrumento equivalente ou não comprovar a regularização fiscal e trabalhista, nos termos do artigo 43, §1º da LC nº 123/2006. Nessas hipóteses, serão adotados os procedimentos imediatamente posteriores ao encerramento da fase de propostas.

13.3. Todas as licitantes remanescentes deverão ser convocadas para acompanhar a sessão reaberta.

- a) A convocação se dará por meio do sistema eletrônico (“chat”), ou e-mail, ou de acordo com a fase do procedimento licitatório.



b) A convocação feita por e-mail dar-se-á de acordo com os dados contidos no CADASTRO DO PORTAL DE COMPRAS PÚBLICAS, sendo responsabilidade da licitante manter seus dados cadastrais atualizados.

14. ADJUDICAÇÃO E HOMOLOGAÇÃO

14.1. Julgados os recursos, constatada a regularidade dos atos praticados, a Autoridade Superior adjudicará e homologará a licitação.

15. TERMO DE CONTRATO OU INSTRUMENTO EQUIVALENTE

15.1. Após a homologação da licitação, em sendo realizada a contratação, será firmado Termo de Contrato ou emitido instrumento equivalente.

15.2. O adjudicatário terá o prazo de 03 (três) dias úteis, contados a partir da data de sua convocação, para assinar o Termo de Contrato ou aceitar instrumento equivalente, conforme o caso (Nota de Empenho/Carta Contrato/Autorização), sob pena de decair do direito à contratação, sem prejuízo das sanções previstas no Edital.

a) Alternativamente à convocação para comparecer perante o órgão ou entidade para a assinatura do Termo de Contrato ou aceite do instrumento equivalente, a Administração poderá encaminhá-lo para assinatura ou aceite da Adjudicatária, mediante correspondência postal com aviso de recebimento (AR) ou meio eletrônico, para que seja assinado ou aceito no prazo de 03 (três) dias, a contar da data de seu recebimento.

b) O prazo previsto no subitem anterior poderá ser prorrogado, por igual período, por solicitação justificada do adjudicatário e aceita pela Administração.

15.3. O aceite da nota de empenho ou do instrumento equivalente, emitida à empresa adjudicada, implica no reconhecimento de que:

a) Referida nota está substituindo o contrato, aplicando-se à relação de negócios ali estabelecida as disposições da Lei nº 14.133/2021;

b) A Contratada se vincula à sua proposta e às previsões contidas no edital e seus anexos;

c) A Contratada reconhece que as hipóteses de rescisão são aquelas previstas no artigo 137 da Lei nº 14.133/2021 e reconhece os direitos da Administração previstos nos artigos 138 e 139 da mesma Lei.

15.4. O prazo de vigência da contratação é o estabelecido no Termo de Referência ou Projeto Básico.

15.5. Previamente à contratação a Administração realizará consultas para identificar possível suspensão temporária de participação em licitação, no âmbito do órgão ou entidade,



proibição de contratar com o Poder Público, bem como ocorrências impeditivas indiretas, observado o disposto no artigo 29, da Instrução Normativa nº 03/2018, e nos termos do artigo 6º, III, da Lei nº 10.522/2002, consulta prévia ao CADIN.

15.6. Na assinatura do contrato, será exigida a comprovação das condições de habilitação consignadas no Edital, as quais deverão ser mantidas pela licitante durante a vigência do contrato.

a) Na hipótese de irregularidade, a Contratada deverá regularizar a sua situação perante o cadastro no prazo de até 05 (cinco) dias úteis, sob pena de aplicação das penalidades previstas no edital e anexos.

15.7. Na hipótese de a vencedora da licitação não comprovar as condições de habilitação consignadas no edital ou se recusar a assinar o contrato, a Administração, sem prejuízo da aplicação das sanções das demais cominações legais cabíveis a essa licitante, poderá convocar outra licitante, respeitada a ordem de classificação, para, após a comprovação dos requisitos para habilitação, analisada a proposta e eventuais documentos complementares e, feita a negociação, assinar o contrato.

16. SANÇÕES ADMINISTRATIVAS

16.1. Pelo descumprimento total ou parcial das obrigações assumidas pelas partes, salvo casos fortuitos ou de força maior, a parte infratora responderá pelas sanções previstas nos artigos 155 e 156 da Lei Federal nº 14.133/2021, sem prejuízo da responsabilidade civil ou penal cabíveis.

17. DISPOSIÇÕES GERAIS

17.1. Da sessão pública da Concorrência divulgar-se-á ata no sistema eletrônico.

17.2. Não havendo expediente ou ocorrendo qualquer fato superveniente que impeça a realização do certame na data marcada, a sessão será automaticamente transferida para o primeiro dia útil subsequente, no mesmo horário anteriormente estabelecido, desde que não haja comunicação em contrário, pela Comissão de Contratação.

17.3. Todas as referências de tempo no Edital, no aviso e durante a sessão pública observarão o horário de Brasília – DF.

17.4. No julgamento das propostas e da habilitação, a Comissão de Contratação poderá sanar erros ou falhas que não alterem a substância das propostas, dos documentos e sua validade jurídica, mediante despacho fundamentado, registrado em ata e acessível a todos, atribuindo-lhes validade e eficácia para fins de habilitação e classificação.



17.5. A homologação do resultado desta licitação não implicará direito à contratação.

17.6. As normas disciplinadoras da licitação serão sempre interpretadas em favor da ampliação da disputa entre os interessados, desde que não comprometam o interesse da Administração, o princípio da isonomia, a finalidade e a segurança da contratação.

17.7. As licitantes assumem todos os custos de preparação e apresentação de suas propostas e a Administração não será, em nenhum caso, responsável por esses custos, independentemente da condução ou do resultado do processo licitatório.

17.8. Na contagem dos prazos estabelecidos no Edital e seus Anexos, excluir-se-á o dia do início e incluir-se-á o do vencimento. Só se iniciam e vencem os prazos em dias de expediente na Administração.

17.9. O desatendimento de exigências formais não essenciais não importará o afastamento da licitante, desde que seja possível o aproveitamento do ato, observados os princípios da isonomia e do interesse público.

17.10. A licitante é a responsável pela fidelidade e legitimidade das informações prestadas e dos documentos apresentados em qualquer fase da licitação.

a) A falsidade de qualquer documento apresentado ou a inverdade das informações nele contidas implicará a imediata desclassificação do proponente que o tiver apresentado, ou, caso tenha sido a vencedora, a rescisão do contrato ou do documento equivalente, sem prejuízo das demais sanções cabíveis.

17.11. Em caso de divergência entre disposições do Edital e de seus anexos ou demais peças que compõem o processo, prevalecerá as do Edital.

17.12. O órgão licitante poderá revogar esta Concorrência por razões de interesse público decorrente de fato superveniente que constitua óbice manifesto e incontornável, ou anulá-lo por ilegalidade, de ofício ou por provocação de terceiros, salvo quando for viável a convalidação do ato ou do procedimento viciado, desde que observados os princípios da ampla defesa e contraditório.

a) A anulação da Concorrência induz à extinção do contrato;

b) A anulação da licitação por motivo de ilegalidade não gera obrigação de indenizar.

17.13. É facultado à Autoridade Superior, em qualquer fase da Concorrência, promover diligência destinada a esclarecer ou completar a instrução do processo, vedada a inclusão posterior de informação ou de documentos que deveriam ter sido apresentados para fins de classificação e habilitação.

17.14. O edital e seus anexos, estão disponíveis nos seguintes endereços eletrônicos:
www.portaldecompraspublicas.com.br, <https://www.tcm.pa.gov.br/portal-do->



[jurisdicionado/sistema/geo-obras](#), www.rondonopara.pa.gov.br. Setor de Licitações, em dia de expediente das 08:00 às 14:00, na Rua Gonçalves Dias, 400 - Centro de Rondon do Pará.

18. ANEXOS

18.1.Integram este Edital, para todos os fins e efeitos, os seguintes anexos:

- 18.1.1. Anexo I - Estudo Técnico Preliminar
- 18.1.2. Anexo II - Memorial Descritivo e Especificações Técnicas
- 18.1.3. Anexo III - Declaração de Disponibilidade de Equipe Técnica;
- 18.1.4. Anexo IV - Declaração de Contratação Futura;
- 18.1.5. Anexo V - Carta de Anuência do Profissional;
- 18.1.6. Anexo VI - Modelo da Proposta Readequada;
- 18.1.7. Anexo VII - Planilhas:
 - Planilha orçamentária;
 - Planilha orçamentária - resumida;
 - Relatório Analítico - Composições custos;
 - Cronograma físico financeiro;
 - Composição de BDI;
 - Tabela de Encargos Sociais.
- 18.1.8. Anexo VIII - Plantas baixas;
- 18.1.9. Anexo IX - Minuta de Contrato.

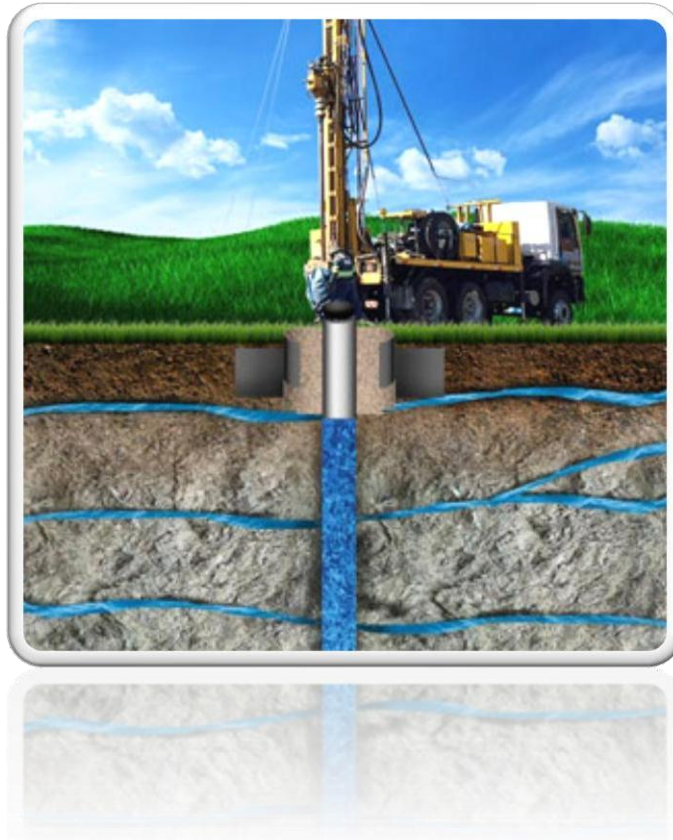
Rondon do Pará-PA, 01 de julho de 2026.

MILTON FERREIRA DA SILVA:43067115287 Assinado de forma digital por MILTON FERREIRA DA SILVA:43067115287

Milton Ferreira da Silva
Presidente da Comissão de Contratação



PREFEITURA MUNICIPAL DE RONDON DO PARÁ
Departamento de Planejamento



ESTUDO TÉCNICO PRELIMINAR - ETP

EXECUÇÃO DE PERFURAÇÃO DE 2 POÇOS TUBULARES DE 100M DE PROFUNDIDADE E 6" DE DIÂMETRO, PARA CAPTAÇÃO DE ÁGUA SUBTERRÂNEA.

maio/2026



PREFEITURA MUNICIPAL DE RONDON DO PARÁ

Departamento de Planejamento

1. Introdução

Lei 14.133, art. 6º, XX. Estudo técnico preliminar: documento constitutivo da primeira etapa do planejamento de uma contratação que caracteriza o interesse público envolvido e a sua melhor solução e dá base ao anteprojeto, ao termo de referência ou ao projeto básico a serem elaborados caso se conclua pela viabilidade da contratação;

Baseado no inciso XX do art. 6º da Lei nº 14.133/2021, considera-se Estudo Técnico Preliminar o “documento constitutivo da primeira etapa do planejamento de uma contratação que caracteriza o interesse público envolvido e a sua melhor solução e dá base ao anteprojeto, ao termo de referência ou ao projeto básico a serem elaborados caso se conclua pela viabilidade da contratação”. Segundo o guia de boas práticas em contratação de soluções de tecnologia da informação do TCU, “a elaboração dos estudos técnicos preliminares constitui a primeira etapa do planejamento de uma contratação (planejamento preliminar)” (BRASIL, 2012, p.39, COSTA; BRAGA; ANDRIOLI, 2017 in).

Os estudos técnicos preliminares servem para “a) assegurar a viabilidade técnica da contratação, bem como o tratamento de seu impacto ambiental; b) embasar o termo de referência ou o projeto básico, que somente é elaborado se a contratação for considerada viável, bem como o plano de trabalho, no caso de serviços” (BRASIL, 2012, p. 39, in COSTA; BRAGA; ANDRIOLI, 2017).

Trata-se de uma situação emergencial, visto a necessidade urgente de garantir o acesso à água potável para os moradores. Para resolver isso, será necessário perfurar novos poços com 100m de profundidade e 6” de diâmetro, garantindo assim o abastecimento seguro e contínuo de água potável para os moradores, protegendo a saúde pública e a qualidade de vida.

Apresenta-se no referido documento, os estudos que nortearam e embasaram a necessidade para o atendimento da demanda, bem como demonstrar a viabilidade técnica e econômica das soluções identificadas fornecendo as informações necessárias para subsidiar a melhor solução.



PREFEITURA MUNICIPAL DE RONDON DO PARÁ

Departamento de Planejamento

2. BASE LEGAL

O ETP foi expressamente conceituado pela Nova Lei de Licitações (lei 14.133/2021) e atualmente é regulamentado pela IN nº 58/2022/SEGES.

3. OBJETO DE CONTRATAÇÃO

O presente Estudo Técnico Preliminar tem como objeto a **CONTRATAÇÃO DE EMPRESA ESPECIALIZADA, NO RAMO DE ENGENHARIA PARA PRESTAÇÃO DE SERVIÇOS, PARA EXECUÇÃO DE PERFURAÇÃO DE 2 (dois) POÇOS TUBULAR DE 100M (cem metros) DE PROFUNDIDADE, E 6” (seis polegadas) DE DIAMETRO, PARA CAPTAÇÃO DE ÁGUA SUBTERRÂNEA, COM FORNECIMENTO DE EQUIPAMENTOS E MATERIAIS, INSTALAÇÃO DE BOMBA SUBMERSIVEL, SISTEMA ELÉTRICO, RESERVATORIO ELEVADO E REDE DE DISTRIBUIÇÃO, NO P.A. COMUNIDADE NOVA CANAA – ZONA RURAL – RONDON DO PARÁ /PA.**

4. DESCRIÇÃO DA NECESSIDADE DA CONTRATAÇÃO

Fundamentação: Descrição da necessidade da contratação, considerado o problema a ser resolvido sob a perspectiva do interesse público. (Inciso I do § 1º do art. 18 da Lei 14.133/2021 e art. 7º, inciso I da IN 40/2020.

A contratação de serviços de engenharia para a construção de poços no P.A. Nova Canãa é fundamental para resolver o problema crítico de abastecimento de água na região, garantindo acesso contínuo e seguro à água potável para os moradores. Essa medida é de extrema importância para proteger a saúde pública e a qualidade de vida da população, assegurando que as necessidades básicas de abastecimento de água sejam atendidas de forma eficaz e sustentável.

Sob a perspectiva do interesse público, essa contratação visa atender às necessidades essenciais da comunidade, promovendo o bem-estar e a saúde dos residentes. Os resultados pretendidos incluem: a garantia de acesso contínuo à



PREFEITURA MUNICIPAL DE RONDON DO PARÁ

Departamento de Planejamento

água potável, assegurando que os moradores tenham acesso a um recurso essencial para a vida; a proteção da saúde pública, prevenindo doenças e problemas de saúde relacionados à falta de acesso à água potável; a melhoria da qualidade de vida dos moradores, permitindo que eles tenham condições dignas e saudáveis para viver e a solução eficaz e sustentável para o abastecimento de água no bairro, garantindo que a comunidade tenha acesso a água potável por um longo período.

Essa contratação é essencial para atender às necessidades da comunidade e promover o desenvolvimento sustentável da região.

5. DEMONSTRAÇÃO DA PREVISÃO DA CONTRATAÇÃO NO PLANO ANUAL

Fundamentação: Demonstração da previsão da contratação no plano de contratações anual, sempre que elaborado, de modo a indicar o seu alinhamento com o planejamento da Administração; (inciso II do § 1º do art. 18 da Lei 14.133/21 e inciso IX do art. 23 do Decreto Estadual nº 21.872 de 07/03/2023).

O Plano Anual - PA é um instrumento gerencial que permite especificar o detalhamento das ações em termos de produto, responsáveis, prazos, tarefas, insumos e custos necessários para a entrega das metas físicas anuais, compondo os programas de trabalho da Lei Orçamentária Anual (LOA). É um instrumento de planejamento tático/operacional que contribui para que o Orçamento Público cumpra com sua finalidade de planejamento de curto prazo, contribuindo ainda para que as decisões de alocação de dotações orçamentárias sejam orientadas para atingir objetivos previamente estabelecidos (objetivo da ação, do programa e objetivos estratégicos de governo). Considerando as características singulares da comunidade Nova Canaã, notadamente a população inferior a 5 mil habitantes, ressalto que a inclusão desta contratação no plano anual pode não ser imperativa.



PREFEITURA MUNICIPAL DE RONDON DO PARÁ

Departamento de Planejamento

6. ÁREA REQUISITANTE

A unidade requisitante da proposta, objeto deste ETP, é o SOTURB – Secretaria Municipal de Obras, Transportes e Urbanismo do Município de RONDON DO PARÁ/PA, sob responsabilidade do Sr. Elielzo Oliveira Guedes.

7. NORMATIVOS NORTEADORES A SEREM UTILIZADOS NA CONTRATAÇÃO

- a) Lei nº 14.133, de 1º de abril de 2021, Lei de Licitações e Contratos Administrativos;
- b) Normas da ABNT e das legislações pertinentes para execução de todos os serviços aplicáveis na execução da obra, inclusive no que tange a qualidade dos materiais;
- c) Lei nº 5.194, de 24 de dezembro 1966, que regula o exercício das profissões de Engenharia e dá outras providências;
- d) Lei nº 6.496, de 07 de dezembro de 1977, que institui a “Anotação de Responsabilidade Técnica” na prestação de serviços de Engenharia, autoriza a criação, pelo Conselho Federal de Engenharia, Arquitetura e Agronomia – CONFEA, de uma mútua de assistência profissional, e dá outras providências;
- e) Resolução CONAMA nº 307, de 05 de julho de 2002, que estabelece diretrizes, critérios e procedimentos para a gestão dos resíduos da construção civil.
- f) A Lei Federal nº 9.433/97, que estabelece a Política Nacional de Recursos Hídricos, é o marco regulatório fundamental para a gestão dos recursos hídricos, incluindo a água subterrânea;
- g) NBR 12212: estabelece os requisitos para a elaboração de projeto de poço tubular para captação de água subterrânea.
- h) NBR 12244, e para a elaboração de projetos de captação, como a NBR 12212, construção de poços tubulares;
- i) NBR 15495, e para avaliação e remediação de áreas contaminadas;
- j) Agência Nacional de Águas e Saneamento Básico (ANA), órgão federal responsável pela gestão dos recursos hídricos e possui informações sobre a legislação e normas aplicáveis;



PREFEITURA MUNICIPAL DE RONDON DO PARÁ

Departamento de Planejamento

8. QUANTO À CLASSIFICAÇÃO DO OBJETO DE REQUISITOS DA CONTRATAÇÃO

Fundamentação: Descrição dos requisitos necessários e suficientes à escolha da solução. (Inciso III do § 1º do art. 18 da Lei 14.133/2021 e Art. 7º, inciso II da IN40/2020.

Para a contratação de uma empresa especializada em perfuração de poços, é fundamental estabelecer requisitos claros que garantam a qualidade, eficiência e transparência no processo. Na forma abaixo:

a) **Natureza do Objeto:** A perfuração de poços, em regra, é considerada uma **OBRA COMUM DE ENGENHARIA**, conforme o inciso XII do caput do art. 6º da Lei 14133/2021 (NLL), pois tem por objeto ações, objetivamente padronizáveis em termos de desempenho e qualidade, de manutenção, com preservação das características originais dos bens.

Assim, as obras comuns de engenharia seriam aquelas (i) com baixo grau de complexidade técnica, (ii) executadas corriqueiramente pela administração, (iii) que contam com especificações e métodos usuais no mercado, e para as quais (iv) existem diversas empresas aptas a se habilitarem no certame, razão pela qual foram consideradas, na Lei nº 14.133/2021, em conjunto com os serviços comuns de engenharia, conforme define a NOTA TÉCNICA IBR 001/2021 – IBRAOP (Instituto Brasileiro de Auditoria de Obras Públicas).

Embora complexas, as **obras de perfuração de poços artesianos** de grande profundidade, são comuns no mercado, vez que realizados com habitualidade - Sendo cabível a descrição de todas as características e especificidades da obra, aplicável se torna o artigo 1º da Lei n. 10.520 /02 - Por se tratar de serviço comum, a perfuração de poços artesianos são licitáveis via Concorrência Eletrônica, o que indica que a obra é de fácil execução e que há uma grande quantidade de empresas qualificadas para executá-la.

Conforme preconiza a alínea “a” do inciso XXI do caput do art. 6º da Lei 14133/2021, o objeto está caracterizado como **OBRA COMUM DE ENGENHARIA**,



PREFEITURA MUNICIPAL DE RONDON DO PARÁ

Departamento de Planejamento

aqueles cujos padrões de desempenho e qualidade podem ser objetivamente definidos pelo edital, por meio de especificações usuais de mercado.

Para este certame: considerando a urgência de contratação; considerando que a falta de água é uma emergência que possa comprometer a segurança e a saúde da população; considerando, ainda, que a necessidade de contratação imediata se dá para atender a situações que possam causar prejuízo ou comprometer a segurança de pessoas, obras, serviços, equipamentos e outros bens públicos ou particulares, adotar-se-á a modalidade de licitação do tipo que e regime de execução **EMPREITADA POR PREÇO GLOBAL**, onde a contratação da execução da obra ou do serviço por preço certo e total de modo que o desconto máximo admitido por Lei seja aplicado em todos os itens da planilha orçamentária. Além disso, a Licitante deverá garantir a exequibilidade dos preços propostos, conforme determina a cláusula editalícia. O **CRITÉRIO DE JULGAMENTO** será o de **MENOR PREÇO GLOBAL**, conduzindo a uma contratação economicamente mais vantajosa para a Administração.

Nos termos do disposto no art. 46, §§ 2º e 3º, c/c o art. 6º, inciso XXV, da referida Lei nº 14.133/2021, sendo obra comum ou especial, o projeto básico será sempre obrigatório e deverá conter o dimensionamento da obra.

- b) **Cumprimento das normas e regulamentações:** O objeto a ser contratado deverá atender a todas as normas regedoras da engenharia civil e afins, tais como códigos, Leis, Decretos, Portarias e Normas Federais, Estaduais e Municipais, inclusive normas de concessionárias de serviços públicos locais. A Contratada deve garantir que os serviços prestados estejam em conformidade com as normas técnicas, legislação vigente e regulamentos aplicáveis.
- c) **Proposta financeira competitiva:** Apresentar uma proposta financeira competitiva, considerando custo-benefício e qualidade dos serviços oferecidos.
- d) **Regularidade Jurídica e Fiscal:** Certidões negativas de débitos fiscais e tributários, atestando a regularidade fiscal da empresa. Certidões de regularidade junto aos órgãos competentes, como a Receita Federal e a Previdência Social.



PREFEITURA MUNICIPAL DE RONDON DO PARÁ

Departamento de Planejamento

- e) **Licenças Ambientais e Autorizações:** Apresentação de licenças ambientais necessárias para a realização das atividades de perfuração, garantindo conformidade com as normativas locais e ambientais.
- f) **Equipamentos Adequados:** Detalhamento dos equipamentos utilizados no processo de perfuração, assegurando que estão em conformidade com as normas técnicas e de segurança vigentes.
- g) **Referências e Avaliações:** Apresentação de referências de clientes anteriores, com dados de contato para possíveis verificações. Inclusão de avaliações ou certificações recebidas por trabalhos anteriores, destacando a qualidade do serviço prestado.
- h) **Compromisso com Prazos e Qualidade:** Declaração formal do compromisso da empresa em cumprir os prazos estabelecidos e entregar um serviço de alta qualidade. Análise de Riscos e Plano de Contingência: Identificação e análise dos potenciais riscos associados ao projeto, bem como apresentação de um plano de contingência para lidar com eventualidades.
- i) **Qualificação técnica:** Para comprovação de sua qualificação técnica, a Empresa deverá apresentar:
- Comprovação da experiência da empresa no ramo de perfuração de poços, incluindo projetos similares realizados com sucesso. Certificados de qualificação técnica da equipe envolvida no processo de perfuração.
 - A Empresa a ser contratada deverá possuir competência em obras afins ao objeto pleiteado comprovadamente por Atestados de Capacidade Técnica registrado no órgão competente;
 - A Empresa licitante deverá estar adequadamente registrada no Conselho Regional de Engenharia (CREA). Em situação oportuna, deverá apresentar a comprovação de regularidade com órgão supradito;



PREFEITURA MUNICIPAL DE RONDON DO PARÁ

Departamento de Planejamento

- A Equipe Técnica carecerá pertencer ao quadro permanente da empresa licitante, na data prevista para entrega da proposta, de modo que corrobore seu vínculo por intermédio de contrato social/ estatuto social, Carteira de Trabalho e Previdência Social, contrato escrito firmado com o licitante, ou com declaração de compromisso de vinculação contratual futura, caso o licitante se sagre vencedor desta licitação.
 - Os profissionais participantes da Equipe Técnica deverão ser os mesmos que assinarão as ARTs de execução de obras /serviços, cuja atividade estabelecida, privativa das profissões de GEOLOGOS e engenheiros.
 - A Contratada deverá atender as quantidades mínimas exigidas na NOTA TÉCNICA, em anexo ao processo licitatório.
 - Cumprir fielmente as exigências da Administração Municipal, naquilo que não contrariar o aqui previsto;
 - Responder pelos danos causados diretamente à Administração Municipal ou a terceiros, decorrentes de sua culpa ou dolo, durante a execução do contrato, não excluindo ou reduzindo essa responsabilidade a fiscalização ou o acompanhamento pela Contratante;
 - Responder, ainda, por quaisquer danos causados diretamente a bens de propriedade da Administração Municipal quando esses tenham sido ocasionados por seus empregados durante a execução do contrato;
 - Efetuar os fornecimentos, objeto da Autorização/ Requisição/ Fornecimento, de acordo com as necessidades da(s) Unidade(s) Requisitante(s), após o recebimento de requisições expedidas pelo Setor competente;
 - Comunicar ao Setor competente por escrito, qualquer anormalidade de caráter urgente e prestar os esclarecimentos que julgar necessário;



PREFEITURA MUNICIPAL DE RONDON DO PARÁ

Departamento de Planejamento

- Manter-se, durante toda a execução do contrato, em compatibilidade com as obrigações assumidas, todas as condições de habilitação e qualificação exigidas na ocasião da contratação.

Embora seja caso emergencial, estes requisitos formam uma base sólida para avaliação e seleção da empresa mais adequada. A transparência e a minuciosidade na definição destes critérios contribuem para um processo de contratação mais eficiente e alinhado com os interesses do município.

9. ESTIMATIVA DAS QUANTIDADES PARA CONTRATAÇÃO

Fundamentação: Estimativa das quantidades a serem contratadas, acompanhada das memórias de cálculo e dos documentos que lhe dão suporte, considerando a interdependência com outras contratações, de modo a possibilitar economia de escala (inciso IV do § 1º do art. 18 da Lei 14.133/21 e art. 7º, inciso V da IN 40/2020, como também o art. 48 do Decreto Municipal nº 014/2023).

A demanda prevista resulta do levantamento detalhado dos serviços e as quantidades dos mesmos, memória de cálculo detalhada, somados a especificações de serviços, acompanhada de documentos que sustentem as decisões tomadas, considerando a interdependência com outras contratações para otimizar custos e buscar economia de escala.

1. Dados do Poço:

- **Profundidade:** Baseado em dados de sondagem e estudos geológicos anteriores, foi determinar a profundidade necessária para atingir o lençol freático de 100m;
- **Diâmetro:** O diâmetro de 6" é o adequado para a vazão desejada e o tipo de equipamentos a serem utilizados;
- **Tipo de Revestimento:** O tipo de revestimento mais adequado para as condições geológicas e hidrológicas foram: revestimento do poço em tubo PVC de revestimento geomecânico de comprimento = 4 m nervurado D=150mm; revestimento Filtro PVC - geomecânico reforçado DN 150mm; Cap de Fundo de 6";



PREFEITURA MUNICIPAL DE RONDON DO PARÁ

Departamento de Planejamento

2. Considerações Técnicas:

- Perfuração de poço profundo de 100m, incluso tubulação de revestimento em tubo PVC de revestimento geomecanico de comprimento = 4 m nervurado D=150mm; revestimento Filtro PVC - geomecanico reforçado DN 150mm; Cap de Fundo de 8”;
- Desinfecção de Poço Tubular Profundo
- Análise da Água: química e bacteriológica
- Limpeza e Desenvolvimento de Poço com Compressor Pneumático Alta Pressão 1100 Psi;
- Relatório Geotécnico e ART Responsável Técnico
- **Tipo de Equipamento:** Fornecimento e instalação de Conjunto Motobomba 90cv 220/380V Inox, Painel Softstarte 90Cv 220v/380V, Tubulação de Recalque Aço Sch 40 4”, Cabos Elétricos 3 x 70mm, Cabo Aço 3/8 Galvanizado Plastificado e Conexões de saída do Poço 4” Galvanizado.

Justificativa da Estimativa: A profundidade de 100 metros foi determinada com base nas condições geológicas locais e na busca por uma fonte de água sustentável. O uso de tubos de revestimento garante a proteção do poço contra desmoronamentos e contaminações. A escolha de unidades de bombeamento do tipo Conjunto Motobomba 15cv 220/380V Inox, incluso Painel Softstarte 90Cv 220v/380V, foi feita considerando a profundidade do poço e a necessidade de atender às demandas de abastecimento de água para diferentes situações.

A escolha da quantidade de cada item leva em consideração a cobertura das necessidades de abastecimento dos Setores - do P.A. Nova Canaã, garantindo um atendimento eficiente e duradouro.

Esta estimativa visa proporcionar uma base sólida para a contratação, considerando as especificidades do projeto de perfuração do poço tubular e os elementos necessários para um sistema de abastecimento de água funcional e eficaz.



PREFEITURA MUNICIPAL DE RONDON DO PARÁ

Departamento de Planejamento

10. Levantamento de mercado

Fundamentação: Levantamento de mercado, que consiste na análise das alternativas possíveis, e justificativa técnica e econômica da escolha do tipo desolução a contratar. (Inciso V do § 1º do art. 18 da Lei 14.133/2021).

O Levantamento de Mercado refere-se a um processo sistemático de pesquisa e análise das opções disponíveis no mercado antes de tomar uma decisão de contratação. Essa prática envolve a coleta de informações sobre fornecedores, produtos, serviços e soluções relacionadas ao projeto em questão. O objetivo é obter uma visão abrangente das alternativas possíveis, permitindo uma escolha embasada e eficiente.

Contratar uma empresa especializada em perfuração de poços, pois o PMRP não possui equipamento e nem mão de obra qualificada, sendo somente possível a execução deste serviço por contratação terceirizada, o que oferece várias vantagens e benefícios:

- **Expertise Técnica:** As empresas especializadas possuem conhecimento técnico especializado e experiência na perfuração de poços. Essa expertise garante que o trabalho seja realizado de maneira eficiente, seguindo as melhores práticas da indústria.

- **Equipamentos Especializados:** Empresas especializadas possuem equipamentos especializados e avançados para a perfuração de poços. Esses equipamentos são projetados para enfrentar diferentes condições geológicas, resultando em uma perfuração mais eficaz e segura.

- **Conformidade com Normas e Regulamentações:** Empresas especializadas estão familiarizadas com as normas e regulamentações específicas da indústria. Elas garantem que o processo de perfuração esteja em conformidade com as normas ambientais, de segurança e legais, evitando possíveis complicações e penalidades.

- **Redução de Riscos e Custos:** Ao contratar uma empresa especializada, o município reduz os riscos associados à falta de experiência e à



PREFEITURA MUNICIPAL DE RONDON DO PARÁ

Departamento de Planejamento

utilização de mão de obra não qualificada. Além disso, evita custos adicionais relacionados a possíveis reparos ou retrabalhos resultantes de erros durante a perfuração.

- **Eficiência no Prazo:** Empresas especializadas têm processos eficientes e geralmente podem concluir o trabalho em prazos mais curtos. Isso é crucial, especialmente em situações de emergência ou quando há a necessidade de garantir um fornecimento rápido de água para a comunidade.

- **Foco nas Atividades Essenciais do Município:** Delegar a tarefa de perfuração a uma empresa especializada permite que o município se concentre em suas atividades essenciais, como gestão pública, serviços municipais e planejamento de desenvolvimento, sem a necessidade de dedicar recursos significativos à perfuração de poços.

- **Garantia de Qualidade e Manutenção:** Empresas especializadas muitas vezes oferecem garantias de qualidade para o trabalho realizado. Além disso, serviços de manutenção contínua e monitoramento pósperfuração podem ser fornecidos para assegurar o desempenho a longo prazo do poço.

A contratação de uma empresa especializada traz benefícios substanciais em termos de qualidade, eficiência, conformidade com regulamentações e redução de riscos, especialmente quando o município não possui mão de obra qualificada para realizar a perfuração de poços.

11. Estimativa do Valor da Contratação

***Fundamentação:** Estimativa das quantidades a serem contratadas, acompanhada das memórias de cálculo e dos documentos que lhe dão suporte, considerando a interdependência com outras contratações, de modo a possibilitar economia de escala (inciso IV do § 1º do art. 18 da Lei 14.133/21 e art. 7º, inciso V da IN 40/2020, como também o art. 48 do Decreto Municipal nº 014/2023).*

Após estabelecer uma estimativa do eventual quantitativo a ser contratado, levantou-se pesquisa de mercado em banco de preços públicos, conforme preceitua o inciso II, art. 23, da lei nº 14.133/2021. Adotou-se como referência os



PREFEITURA MUNICIPAL DE RONDON DO PARÁ

Departamento de Planejamento

preços já praticados no âmbito da Administração Pública, conforme constante no Painel de Preços do Tribunal de Contas do Estado e Anexo I deste Estudo Técnico Preliminar.

O valor estimado para contratação, conforme Projeto Básico foi de **R\$ 582.917,41** (quinhentos e oitenta e dois mil, novecentos e dezessete reais e quarenta e sum centavos), considerando a pesquisa realizada, anexa a este estudo – mapa de preços.

12. Justificativa para parcelamento ou Não-Parcelamento da Solução:

Fundamentação: Justificativas para o parcelamento ou não da solução. (Inciso VIII do § 1º do art. 18 da Lei 14.133/21, art. 7º, inciso VII do art. 23 do Decreto Estadual nº 21.872 de 07/03/2023).

A licitação pública é um processo seletivo mediante o qual a administração pública oferece igualdade de oportunidade a todos os que com ela queiram contratar, preservando a equidade no trato do interesse público, tudo a fim de cotejar propostas para escolher uma ou algumas delas.

Em observância aos questionamentos quanto ao parcelamento ou não do processo licitatório, por item, tem -se que **é mais viável o não parcelamento da licitação**, uma vez que se trata de obra de engenharia, cujo objeto trata da execução de perfuração de poço tubular de 100m de profundidade e 6” de diâmetro, para captação de água subterrânea, pois os itens a serem licitados necessariamente precisam ser do mesmo fornecedor. portanto é mais satisfatório na perspectiva da eficiência técnica, por manter a qualidade do investimento, haja vista que o gerenciamento permanece o tempo todo a cargo de um mesmo administrador, oferecendo um maior nível de controle pela Administração na execução das obras e serviços, assim como o cumprimento de cronograma e observância de prazos com a concentração da responsabilidade da construção e garantia dos resultados.

Evidencia-se que em obras com serviços inter-relacionados, o atraso em uma etapa construtiva implica em atraso nas demais etapas, ocasionando aumento



PREFEITURA MUNICIPAL DE RONDON DO PARÁ

Departamento de Planejamento

de custo e comprometimento dos marcos intermediário e final de entrega da obra. Pelas razões expostas, recomenda-se que a contratação não seja parcelada, por não ser vantajoso para a administração pública ou representar prejuízo ao conjunto ou ao complexo do objeto licitado. A licitação será realizada por processo licitatório eletrônico, pois se trata de uma demanda prioritária e o valor a ser pago a empresa registrada será por empreitada global, medidos a cada execução de tarefa.

13. Resultados Pretendidos

Fundamentação: Demonstrativo dos resultados pretendidos em termos de economicidade e de melhor aproveitamento dos recursos humanos, materiais e financeiros disponíveis; (inciso IX do § 1º do art. 18 da Lei 14.133/21).

A contratação demandada na presente Licitação, ao contratar uma empresa especializada para a perfuração de poços, tem como resultados pretendidos:

- Reestabelecer o abastecimento de água;
- **Acesso Sustentável à Água:** Estabelecer uma fonte sustentável e confiável de água para atender às necessidades da população, garantindo o abastecimento contínuo em condições normais e durante períodos de escassez.
- **Melhoria na Qualidade de Vida:** Contribuir para a melhoria da qualidade de vida da comunidade, proporcionando acesso fácil e seguro à água potável. Isso impacta diretamente a saúde, a higiene e o bem-estar dos residentes.
- **Segurança Hídrica:** Reforçar a segurança hídrica do município, reduzindo a dependência de fontes de água vulneráveis e minimizando os impactos de períodos de seca ou variações climáticas.
- **Desenvolvimento Sustentável:** Fomentar o desenvolvimento sustentável do município, facilitando práticas agrícolas, industriais e econômicas que dependem de um suprimento estável de água.
- **Resiliência a Crises Hídricas:** Aumentar a resiliência da comunidade a crises hídricas, proporcionando soluções de água alternativas e diversificadas para mitigar os efeitos de eventos climáticos extremos



PREFEITURA MUNICIPAL DE RONDON DO PARÁ

Departamento de Planejamento

- **Redução de Impactos Ambientais:** Minimizar os impactos ambientais relacionados à captação de água, garantindo que a perfuração de poços seja realizada de maneira sustentável e em conformidade com normas ambientais.
- **Economia de Recursos Públicos:** Assegurar a eficiência e a economicidade na utilização de recursos públicos, evitando custos adicionais relacionados a erros ou retrabalhos que poderiam ocorrer na ausência de uma empresa especializada.
- **Foco nas Atividades Essenciais do Município:** Permitir que o município se concentre em suas atividades essenciais, como administração pública, educação e saúde, ao delegar a tarefa de perfuração a especialistas, reduzindo assim a carga operacional interna.
- **Garantia de Qualidade e Manutenção:** Assegurar a qualidade do serviço prestado e, por meio de garantias e acordos contratuais, garantir a manutenção adequada do poço a longo prazo, proporcionando um investimento duradouro.

Ao buscar esses resultados, o município visa promover o desenvolvimento sustentável, a segurança e o bem-estar de sua população, ao mesmo tempo em que otimiza o uso de recursos públicos e reduz os riscos associados à perfuração de poços.

14. Providências Prévias ao Contrato

Fundamentação: Providências a serem adotadas pela administração previamente à celebração do contrato, inclusive quanto à capacitação de servidores ou de empregados para fiscalização e gestão contratual ou adequação do ambiente da organização; (inciso X do § 1º do art. 18 da Lei 14.133/21, inciso XI do art. 23 do Decreto Estadual nº 21.872 de 07/03/2023).

Para a fiscalização do contrato e fiscalização da atuação e trabalhos, a PMRP já tem em seu quadro de funcionários servidores com experiência nas



PREFEITURA MUNICIPAL DE RONDON DO PARÁ

Departamento de Planejamento

funções determinadas, não sendo necessário agregar custos para capacitação de servidores.

15. Contratações Correlatas/Interdependentes

Fundamentação: Contratações correlatas e/ou interdependentes. (Inciso XI do § 1º do art. 18 da Lei 14.133/21 e inciso VIII do art. 23 do Decreto Estadual nº 21.872 de 07/03/2023).

Inicialmente, não existem em andamento contratações correlatas ou interdependentes que venham a interferir ou merecer maiores cuidados no planejamento da futura contratação.

16. Descrição dos Impactos Ambientais

Fundamentação: Descrição de possíveis impactos ambientais e respectivas medidas mitigadoras, incluídos requisitos de baixo consumo de energia e de outros recursos, bem como logística reversa para desfazimento e reciclagem de bens e refugos, quando aplicável. (Inciso XII do § 1º do art. 18 da Lei 14.133/21 e inciso XII do art. 23 do Decreto Estadual nº 21.872 de 07/03/2023).

Impactos ambientais são alterações no ambiente causadas pelas ações humanas. Os impactos ambientais podem ser considerados positivos e negativos. Os impactos negativos ocorrem quando as alterações causadas geram risco ao ser humano ou para os recursos naturais encontrados no local. Por outro lado, os impactos positivos acontecem quando as intervenções resultam em melhorias ao meio ambiente e a comunidade.

A contratação visa gerar impactos ambientais positivos, em virtude de prever a responsabilidade ambiental da futura contratada, que todo o material e equipamento a serem fornecidos deverão considerar a composição, características ou componentes sustentáveis.

A contratada deverá, ainda, respeitar as normas brasileiras (NBR) publicadas pela ABNT sobre resíduos sólidos. Não foram constatados nos estudos realizados pela PMRP.



PREFEITURA MUNICIPAL DE RONDON DO PARÁ

Departamento de Planejamento

17. Posicionamento Conclusivo quanto a Viabilidade da Contratação

Fundamentação: Posicionamento conclusivo sobre a adequação da contratação para o atendimento da necessidade a que se destina.

(Inciso XIII do § 1º do art. 18 da Lei 14.133/21 e inciso XIII do art. 23 do Decreto Estadual nº 21.872 de 07/03/2023)

Conclui-se que a contratação de uma empresa especializada para a perfuração de poços, destinado ao atendimento das necessidades do município de RONDON DO PARÁ/PA, conforme amplamente descrita neste Estudo Técnico Preliminar, na modalidade sugerida será a maneira mais viável dentro das explicações técnicas, econômicas e de mercado elencadas para mitigar as demandas da PMRP.

Este Estudo Preliminar Técnico – ETP, constatou a viabilidade econômico-socio-ambiental quanto a para execução de perfuração de poço tubular de 100m de profundidade e 6” de diâmetro, para captação de água subterrânea, visto a obediência aos parâmetros:

- Que a necessidade da contratação é clara e adequadamente justificada;
- Que há disponibilidade orçamentária para a contratação no exercício corrente e perspectiva de provimento de recursos ao longo dos demais exercícios, caso a contratação possa se estender;
- Que todos os requisitos relevantes da contratação foram adequadamente levantados e analisados, inclusive o tempo de execução;
- Que as quantidades de itens a contratar estão coerentes com as demandas previstas;
- Que a análise de mercado foi adequadamente realizada e demonstrou haver capacidade do mercado em atender à necessidade de negócio;
- Que a escolha do tipo de solução a contratar está devidamente justificada;
- Que as estimativas preliminares dos preços dos itens a contratar foram feitas e documentadas adequadamente e as despesas fixas após a implantação da solução são consideradas aceitáveis;
- Que há justificativas para o não parcelamento da solução;
- Que os resultados pretendidos com a contratação foram devidamente expostos, em termos de economicidade, eficácia, eficiência, de melhor



PREFEITURA MUNICIPAL DE RONDON DO PARÁ

Departamento de Planejamento

aproveitamento dos recursos humanos, materiais e financeiros disponíveis, inclusive com respeito a impactos ambientais positivos;

- Que os impactos esperados com a execução da Perfuração do Poço de 100m, incluindo fornecimento e instalação de Bomba foram identificados e as providências para adequar o ambiente do órgão foram planejadas e são consideradas viáveis, inclusive aquelas relativas ao impacto ambiental da solução e à disponibilidade de pessoal qualificado disponível para gerir o contrato;
- Que os riscos relevantes foram adequadamente levantados e devidamente mitigados;
- Que a relação custo-benefício da contratação é considerada favorável;
- Que há evidências de que a área requisitante se comprometeu com o planejamento preliminar da solução (elaboração dos estudos técnicos preliminares) e há expectativa de que apoiará a construção do termo de referência ou do projeto básico e apoiará o esforço de gestão do contrato (mediante participação no recebimento dos produtos e serviços entregues, na perspectiva do negócio).

Assim, após o planejamento consignado neste estudo técnico, mostra-se viável a obtenção do objeto, sendo ele a contratação de empresa para execução da obra de engenharia civil para **EXECUÇÃO DE PERFURAÇÃO DE POÇO TUBULAR DE 100M DE PROFUNDIDADE E 6” DE DIAMETRO, PARA CAPTAÇÃO DE ÁGUA SUBTERRÂNEA** segundo as condições e especificações previstas neste ETP por meio da concorrência eletrônica.



PREFEITURA MUNICIPAL DE RONDON DO PARÁ

Departamento de Planejamento

18. Declaração de Viabilidade (ou Não) da Contratação

Declaro para os devidos fins, que se constatou a viabilidade econômico-socio-ambiental com base nas informações levantadas ao longo do processo de análise e Estudo Técnico Preliminar – ETP, quanto a **CONTRATAÇÃO DE EMPRESA ESPECIALIZADA, NO RAMO DE ENGENHARIA PARA PRESTAÇÃO DE SERVIÇOS, PARA EXECUÇÃO DE PERFURAÇÃO DE 2 (dois) POÇOS TUBULAR DE 100M (cem metros) DE PROFUNDIDADE, E 6” (seis polegadas) DE DIAMETRO, PARA CAPTAÇÃO DE ÁGUA SUBTERRÂNEA, COM FORNECIMENTO DE EQUIPAMENTOS E MATERIAIS, INSTALAÇÃO DE BOMBA SUBMERSIVEL, SISTEMA ELÉTRICO, RESERVATORIO ELEVADO E REDE DE DISTRIBUIÇÃO, NO P.A. COMUNIDADE NOVA CANAA – ZONA RURAL – RONDON DO PARÁ /PA.**

RONDON DO PARÁ - PA, 07 de MAIO de 2026.

ALAN AMARAL Assinado de forma
VIANA:008291 digital por ALAN
65274 AMARAL
VIANA:00829165274

ALAN AMARAL VIANA
ENGENHEIRO



PREFEITURA MUNICIPAL DE RONDON DO PARÁ

Departamento de Planejamento

**MEMORIAL DESCRITIVO
E
ESPECIFICAÇÕES
TÉCNICAS**

**PROJETO CONSTRUTIVO
DE POÇO SEMI ARTESIANO
MUNICÍPIO DE RONDON DO PARÁ-PARÁ**

LOCALIDADE:

P.A. NOVA CANAÃ

2026



PREFEITURA MUNICIPAL DE RONDON DO PARÁ

Departamento de Planejamento

1 – Introdução

O Projeto de poço em questão tem localização no município de Rondon do Pará, cuja área situa-se na porção sudeste do estado do Pará, a 500 km de Belém, situando-se entre os paralelos 4° 30' e 5° 00'S e meridianos 48° 00' e 46° 30'W, abrangendo uma área de 20 km².

O acesso rodoviário à área pode ser efetuado pelas rodovias BR-316, BR-010 e BR-222, como também pela PA-150, todas asfaltadas, que possibilitam a interligação permanente com todas as cidades circunvizinhas. Além disso, existem vários ramais carroçáveis, muitos deles intransitáveis no período de chuvas, completando o sistema viário.

2 – Objetivo

Caracterização hidrogeológica da área do município de Rondon do Pará, para construção de poço tubular profundo para captação de água subterrânea.

3 – Geologia Local

O contexto geológico local do município de Rondon do Pará é pouco conhecido, entretanto com o advento das perfurações de poços pela FNS, atestou uma espessura máxima de 210 metros para Formação Itapecuru nessa área. A referida formação consiste de arenitos avermelhados, finos a médios, com níveis conglomeráticos. Ocorrem com frequência, intercalações de argilitos e siltitos argilosos de coloração variegadas.

Sobrepostos a Formação Itapecuru, ocorrem os sedimentos coluvionais e aluvionais, com espessuras de 35 metros e 18 metros, respectivamente.

O topo do embasamento está a uma profundidade de 170 metros, atestadas pelas perfilagens geofísicas realizadas pela Universidade Federal do Pará – UFPA, na pessoa do Dr. Om Prakash Verma, professor titular do Departamento de Geofísica (in memoriam).

Caracterização Hidrogeológica

• Aspectos Gerais

A partir dos dados geológico-estrutural obtido, procurou-se elaborar uma proposta preliminar de captação de água subterrânea através de poços tubulares. O objetivo principal na área é realizar uma análise quanto à possibilidade de captação de água por poços tubulares, já que o município de



PREFEITURA MUNICIPAL DE RONDON DO PARÁ

Departamento de Planejamento

Rondon do Pará encontra-se sobre rochas sedimentares e localmente através de Poço Profundo facilita a captação de água subterrânea.

Considerando-se como principais fontes de informação, trabalho de campo e o conhecimento de hidrogeólogos experientes, foi possível diferenciar dois compartimentos hidrogeológicos na área em questão: os primeiros com características hidrodinâmicas bastantes limitados e compreende a cobertura alterada e os depósitos aluviais, que nessas áreas são bastante restritos e tímidos. O segundo possui características hidrodinâmicas mais promissoras, isto porque estão relacionados à Formação Itapecuru.

- **Captação Subterrânea**

No local escolhido o poço terá enorme probabilidade de resultar produtivo, principalmente se estiver próximo de alguma drenagem permanente e o avanço da sondagem detectar nível aquífero ao longo da extensão das formações alteradas e da Formação Itapecuru.

O domínio aquífero que acumula água na área é principalmente do tipo confinado, formado por rochas classificadas como sedimentos de cobertura e/ou pertencentes à Bacia do Parnaíba.

O poço a ser executado terá profundidades máximas de 120,00 metros, buscando vazões em torno de 100 a 150 m³/h atingindo provavelmente aquíferos confinados correspondente aos sedimentos atribuídos a Formação Itapecuru pertencente a Bacia Sedimentar do Parnaíba.

4 – Projeto Construtivo do Poço

Contemplando o quadro geológico esboçado para a localidade o projeto construtivo deve ser do tipo poço totalmente revestido, com profundidade 100 metros.

Deve ser usado o método roto-pneumático e/ou rotativo, ou somente o rotativo.

O revestimento deve ser realizado com tubo Geomecânico PVC Reforçado de 6” DN (150mm), assentando-se de 40 a 60 metros de filtro (se necessário) no aquífero penetrado. Informações sobre o nível estático e dinâmico não são consistentes. Porém, tomando por base valores de áreas próximas devem estar no intervalo de 15 a 35 metros de profundidade, respectivamente.



PREFEITURA MUNICIPAL DE RONDON DO PARÁ

Departamento de Planejamento

5 - Especificações Técnicas para

Construção do Poço OBJETIVO

Definir e especificar os detalhes técnicos e normas para construção de poço semi artesiano para captação de água subterrânea, destinada ao abastecimento público, na Comunidade Nova Canaa no município de Rondon do Pará – Pará.

ELEMENTOS CONSTRUTIVOS DO POÇO TUBULAR

Método de Perfuração

A perfuração deverá ser feita pelo método rotativo, com circulação direta de fluido de perfuração, a base de bentonita.

Profundidade e Furo Piloto

O diâmetro de perfuração do furo piloto deve ter 4½" com alargamento para um diâmetro

maior ou igual a 1,5 vezes o diâmetro do revestimento mais 2 polegadas ($1,5 \times 4 + 2 = 6 \frac{1}{4}$ ").

6 ½" na parte superior do solo – tubo de boca 6 ½" furo piloto

6 ¼" alargamento

Fluido de Perfuração

Deverá ser utilizado como fluido de perfuração, um fluido a base de bentonita, barita ou mista de bentonita com polímero (carbox-metil-celulose), conhecidos no mercado como CMC, POLIGEL, POLIAGRILAMIDA, POLIPLUS e outros.

O circuito do fluido de perfuração deverá ter um volume - reserva correspondendo a 3 (três) vezes um volume relativo ao diâmetro final ($3 \times 4,39 = 13,17 \text{ m}^3$).

Na saída do tubo de boca deverá ser instalada uma peneira para que sejam retirados os materiais terrígenos gerados na perfuração, cuja abertura compatível com o diâmetro das partículas areno-siltosas.

Todo o restante do material decantado nas valas de decantação deve ser removido constante e ininterruptamente.

Coleta e acondicionamento das amostras

As amostras do material perfurado serão coletadas a cada metro perfurado, ou sempre que ocorrer qualquer mudança litológica, de coloração do material ou na velocidade de avanço da perfuração. As amostras coletadas serão acondicionadas em sacos plásticos, etiquetados com as seguintes informações:

Rua Gonçalves Dias, 400 - Centro - 68638-000 - Rondon do Pará - PA



PREFEITURA MUNICIPAL DE RONDON DO PARÁ

Departamento de Planejamento

número do poço, local, data, município, localidade, número de ordem e intervalo amostrado.

Tubo de Boca

Deve ser instalado da cota +0,1m até a profundidade de -5,00 m, estimativamente, uma tubulação de 8" (D.I) em chapa calandrada de 3/16", aço carbono, em seção de acordo com equipamento a ser utilizado na construção do Poço. O diâmetro de perfuração para instalar essa tubulação deverá ser de 7 ½" polegadas, no mínimo.

Revestimento

A coluna deverá ser constituída de 90 (noventa) metros de tubulação de PVC Geomecânico STD, diâmetro de 6" (150mm). Esta tubulação deve ficar 0,4 m acima do terreno.

Filtro

Os filtros devem ser em PVC Geomecânico STD de 6" (150mm), em seções de 4 (quatro) e 2 (dois) metros. Os filtros deverão ainda ter ranhuras contínuas de acordo com a análise granulométrica do material encontrado.

A quantidade de filtro previsto será de 40 a 60 metros ou outra quantidade, com autorização expressa da fiscalização.

O seu posicionamento deverá obedecer rigorosamente ao projeto.

Pré-Filtro

A colocação do pré-filtro será feita por contra fluxo injetado com o seu posicionamento final sendo controlado.

Toda coluna do poço deverá conter pré-filtro. A granulometria do pré-filtro e as ranhuras da coluna de filtro devem ser compatibilizadas e não devem permitir a passagem de partículas de areia e silte.

Cimentação e laje de proteção sanitária

O espaço anelar formado entre o tubo de revestimento interno e o tubo de revestimento externo (tubo de boca), ou a própria perfuração, deverá ser cimentado em pelo menos 50,00 metros com uma pasta de cimento e areia (traço 3:1).

Será construída uma laje de concreto (traço 3:1), com 1 (um) metro de lado, envolvendo o tubo de revestimento. A laje terá declividade de 2% (dois por cento), do poço para a borda e um ressalto periférico de 15 (quinze) centímetros sobre a superfície do terreno.



PREFEITURA MUNICIPAL DE RONDON DO PARÁ

Departamento de Planejamento

Desenvolvimento

O desenvolvimento do poço deverá ser feito, inicialmente, com a troca do fluido de perfuração por água limpa, vagarosamente. O desenvolvimento deverá ser iniciado através do método "Air-lift", podendo ser complementado com uso de polifosfatos quando da utilização de fluido de perfuração a base de bentonita.

Não será permitido o uso de pistoneamento no poço.

O compressor que deverá ser utilizado para limpeza do poço deve possuir uma pressão mínima de 175 PSI e uma vazão de 600 PCM de ar.

O desenvolvimento será considerado concluído quando for atingido uma turbidez igual ou menor de 5 (cinco) na escala de sílica ou 10 (dez) mg de sólido para cada litro de água extraída.

O desenvolvimento do poço será feito utilizando-se os métodos mecânicos, e/ou com aplicação do sistema "air lift".

Teste de produção

Duração do teste: o ensaio final deverá ser conduzido do seguinte modo: teste de vazão contínua terá duração de 24 (vinte quatro) horas, se o nível dinâmico estabilizar durante pelo menos as últimas 6 (seis) horas do teste. Se tal estabilização não ocorrer nesse período, a vazão de bombeamento deverá ser reduzida em cerca de 20% e, o teste prolongado por mais 12 (doze) horas, devendo o nível estabilizar durante as últimas 6 (seis) horas.

Será utilizado medidor elétrico para medir a variação do nível de água dentro do poço nos tempos abaixo relacionados:

De 0 às 2 horas, de 10 em 10 minutos

De 02 às 12 horas, de 30 em 30 minutos

De 12 às 24 horas, de 60 em 60 minutos.

Teste de recuperação

Será medido o tempo de recuperação do nível estático original do poço, o teste de recuperação será dado como concluído quando o nível d'água retornar à posição original ou próxima do nível estático inicial.

Desinfecção do poço

Após a conclusão do poço, será executada a limpeza de todos os materiais estranhos, inclusive ferramentas, madeiras, cordas, fragmentos de qualquer natureza, cimento, óleo, graxa, tinta de vedação ou espuma. Após a limpeza do poço será feita a desinfecção com solução de cloro com um teor residual de 5 ppm de cloro livre em todas as partes do poço, com repouso mínimo de 2 horas.



PREFEITURA MUNICIPAL DE RONDON DO PARÁ

Departamento de Planejamento

COLETA DE AMOSTRA DE ÁGUA PARA ANÁLISE FÍSICO-QUÍMICA E BACTERIOLÓGICA

Após 12 horas a desinfecção do poço e duas horas de bombeamento, será feita a coleta da água diretamente da boca do poço, para análise físico-química e bacteriológica.

TAMPONAMENTO DO POÇO

O poço será lacrado com Geotampa em PVC de maneira a impedir atos de vandalismo até sua utilização definitiva.

Relatório técnico do poço

Será apresentado relatório técnico na conclusão dos serviços assinado pelo responsável técnico. Este relatório deverá ter no mínimo os seguintes dados: Identificação do Poço; Coordenadas geográficas; Perfil composto (descrição litológica, revestimento, filtro, perfil geofísico e outros dados); Cimentações; Planilhas e teste de produção; Análises físico-químico e bacteriológica de água, fornecido por laboratório idôneo.

ALAN AMARAL

VIANA:00829165274

Assinado de forma digital
por ALAN AMARAL
VIANA:00829165274

ALAN AMARAL VIANA

ENG CIVIL – CREA/PA 151692179 8



ANEXO III

DECLARAÇÃO DE DISPONIBILIDADE DE EQUIPE TÉCNICA

Pelo presente instrumento, a Empresa _____ (RAZÃO SOCIAL DA EMPRESA), inscrita no CNPJ de nº _____, por intermédio de seu representante legal, o Sr.(a) _____ (nome completo), brasileiro, portador(a) da Carteira de Identidade no _____, e CPF no _____, declara sob as penas da lei e para fins de direito, na qualidade de licitante da **CONCORRÊNCIA ELETRÔNICA Nº 003/2026 PMRP**, em cumprimento ao instrumento convocatório, que o(s) profissional(is) integrante(s) da Equipe Técnica indicado(s) para este certame possui(em) vínculo com nossa empresa, e que o(s) responsável(is) técnico(s) detentor(es) do(s) atestado(s) de capacidade técnica será(o) o(s) responsável(is) em todas as fases do procedimento licitatório até a conclusão do objeto do contrato, não sendo substituído(s), salvo casos de força maior, e mediante prévia concordância do órgão licitante, apresentando para tal fim, o acervo do novo profissional a ser incluído, que deverá possuir igual ou superior qualificação com relação ao anterior, bem como as demais comprovações, dos seguintes profissionais:

FUNÇÃO	NOME DO PROFISSIONAL	CONSELHO/REGISTRO

E por ser verdade, assina a presente declaração sob as penas da lei.

Local e data.

Nome e assinatura do representante legal

Razão Social da Licitante

(PAPEL TIMBRADO DA EMPRESA)



ANEXO IV

DECLARAÇÃO DE CONTRATAÇÃO FUTURA

Ref.: **CONCORRÊNCIA ELETRÔNICA Nº 003/2026 PMRP**

A Empresa _____, inscrita no CNPJ sob o nº _____, com sede no endereço: (informar completo), em cumprimento ao Edital, declara que se compromete a contratar o (s) profissional (is), indicados na Declaração de Disponibilidade de Equipe Técnica, cuja (s) Certidão (ões) de Acervo Técnico, atestados e/ou diplomas conforme subcláusula 10.5. Qualificação Técnica, que foram utilizadas para atendimento a (s) exigência (s) editalícia (s) no que tange a qualificação técnica profissional, caso esta licitante se sagre vencedora desta licitação.

Local e data.

Nome e assinatura do representante legal

Razão Social da Licitante

(PAPEL TIMBRADO DA EMPRESA)



ANEXO V

MODELO DE CARTA DE ANUÊNCIA DO PROFISSIONAL

A

Comissão de Contratação

Ref.: CONCORRÊNCIA ELETRÔNICA Nº 003/2026 PMRP

Eu, (nome do profissional), abaixo assinado, portador do documento de identidade numero _____, CREA no _____ e CPF no _____, residente na (endereço completo...), na cidade _____/_____, declaro para os devidos fins que concordo em participar da equipe técnica da empresa _____, inscrita sob o CNPJ no _____, no processo de licitação que tem como objeto a _____.

Local e data.

Assinatura do Profissional

Nome Completo

(PAPEL TIMBRADO DA EMPRESA)



ANEXO VI

MODELO PARA APRESENTAÇÃO DA PROPOSTA READEQUADA

A

PREFEITURA MUNICIPAL DE RONDON DO PARÁ

Ref.: CONCORRÊNCIA ELETRÔNICA Nº 003/2026 PMRP

Objeto: _____.

1. Após tomarmos conhecimento dos documentos e exigências editalícias, submetemos a apreciação do Órgão Licitante, a nossa proposta comercial e certificamos que todos os documentos foram examinados, assumindo total responsabilidade por quaisquer erros ou omissões porventura existentes;

ITEM	QUANT.	DESCRIÇÃO	VALOR GLOBAL
1	1	Execução de obras e serviços de engenharia na execução de perfuração de 02(dois) poços tubulares de 100m de profundidade cada e 6'' de diametro, para captação de água subterrânea.	

(Valor global por extenso)

2. Declaramos que nos preços propostos estão incluídas todas as despesas diretas e indiretas tais como: materiais; mão de obra; transportes; bem como todos os elementos que garantam a execução dos serviços dentro das exigências das normas, especificações e detalhes, incluídos, também, todos os encargos previdenciários e sociais, seguros, tributos, lucros, remunerações e quaisquer outras necessárias a total e perfeita execução dos serviços objeto da Licitação;

3. Declaramos que aceitamos as condições do Edital e, caso seja vencedora da licitação, executaremos os serviços de acordo com as planilhas de serviços especificada no termo de



Estado do Pará
PREFEITURA MUNICIPAL DE RONDON DO PARÁ
Setor de Licitação



referência e pelos preços unitários propostos, e condições estabelecidas e aceitos pelo Município, conforme descrito na minuta do termo de contrato;

4. O prazo de validade desta “PROPOSTA DE PREÇOS” e de 60 (sessenta) dias corridos a partir da data de sua apresentação;

5. Indicamos abaixo os dados pessoais do representante legal com poderes para a assinatura de contrato, porventura a nossa empresa seja declarada a vencedora do certame.

Nome do Representante da Licitante:

_____.

() Socio () Procurador

Assinatura digital: () Sim () Não

Nacionalidade: _____ / Estado Civil: _____.

RG no: _____ / CPF no: _____.

Telefone: _____ / Celular: _____.

Endereço eletrônico: _____.

Endereço Residencial: _____, no _____, _____, CEP _____, Cidade _____/UF.

Nome do Responsável Técnico: _____.

Titulação: _____.

Inscrição no CREA nº _____.

Dados Bancários da Contratada: (Preferencialmente Banco do Brasil).

Banco: _____, Agência: _____, Conta-corrente: _____.

Chave PIX: _____

* A indicação de Procurador, esta condicionada a apresentação de uma Procuração legalmente constituída em cartório, para fins de assinatura do contrato.

OBS: Enviar todas as planilhas com os valores da proposta readequada, de acordo Anexo VII do edital:

- Planilha Orçamentária;



- Planilha Orçamentária de Custo
- Composição de Preço Unitário;
- Composição de BDI – Serviços;
- Cronograma Físico-Financeiro;

Local e data.

Nome e assinatura do representante legal

Razao Social da Licitante

(PAPEL TIMBRADO DA EMPRESA)

Obra
PERFURAÇÃO E CONSTRUÇÃO DE 2 (DOIS) POÇOS TUBULAR
ARTESIANOS COM RESERVATÓRIO ELEVADO EM RONDON DO PARÁ -
COMUNIDADE NOVA CANAÁ

Bancos
SINAPI - 03/2026 - Pará
SEDOF - 05/2022 - Pará

B.D.I.
29,77%

Encargos Sociais
Desonerado:
Horista: 86,90%
Mensalista: 47,89%

Orçamento Sintético

Item	Código	Banco	Descrição	Und	Quant.	Valor Unit	Valor Unit com BDI	Total	Peso (%)
1			POÇO P-01					266.261,28	45,68 %
1.1			Serviços preliminares					31.831,90	5,46 %
1.1.1	103689	SINAPI	FORNECIMENTO E INSTALAÇÃO DE PLACA DE OBRA COM CHAPA GALVANIZADA E ESTRUTURA DE MADEIRA. AF_03/2022_PS	m²	6	505,55	656,05	3.936,30	0,68 %
1.1.2	A-74	Próprio	Mobilização e Desmobilização de pessoal e equipamentos	CJ	1	7.790,40	10.109,60	10.109,60	1,73 %
1.1.3			ADMINISTRAÇÃO DE OBRA					17.786,00	3,05 %
1.1.3.1	90777	SINAPI	ENGENHEIRO CIVIL DE OBRA JUNIOR COM ENCARGOS COMPLEMENTARES	H	100	137,06	177,86	17.786,00	3,05 %
1.2			Poço					116.535,50	19,99 %
1.2.1	00029	Próprio	TRANSPORTE DE PERFURATRIZ PNEUMÁTICA SOBRE CAMINHÃO, A UMA VELOCIDADE MÉDIA DE 40 KM/H	KM	100	77,24	100,23	10.023,00	1,72 %
1.2.2	0003	Próprio	PERFURAÇÃO COM SISTEMA ROTOPNEUMÁTICO EM EXTRATO PREDOMINANTEMENTE ROCHOSO (ROCHA SÃ), PROFUNDIDADE ATÉ 200M, DIÂMETRO 6"	M	100	300,14	389,49	38.949,00	6,68 %
1.2.3	00009850	SINAPI	TUBO PVC DE REVESTIMENTO GEOMECANICO NERVURADO REFORCADO, DN = 150 MM, COMPRIMENTO = 2 M	M	20	125,00	162,21	3.244,20	0,56 %
1.2.4	0005	Próprio	FORNECIMENTO E ASSENTAMENTO DE BRITA 2-DRENOS E FILTROS MM	m³	5,3	317,47	411,98	2.183,49	0,37 %
1.2.5	0007	Próprio	FORNECIMENTO E INSTALAÇÃO DE TUBO FILTRO DE PVC, RÍGIDO, NERVURADO, ROSCÁVEL, "TIPO STANDARD", RANHURAS DE 0,50MM, BARRA DE 2,00M, DN 150MM (5"), PARA POÇO TUBULAR PROFUNDO	M	75	226,79	294,30	22.072,50	3,79 %
1.2.6	00000754	SINAPI	BOMBA SUBMERSIVEL, ELETRICA, TRIFASICA, POTENCIA 3,75 HP, DIAMETRO DO ROTOR 90 MM SEMIABERTO, BOCAL DE SAIDA DIAMETRO DE 2 POLEGADAS, HM/Q = 5 M / 61,2 M3/H A 25,5 M / 3,6 M3/H	UN	1	7.190,62	9.331,26	9.331,26	1,60 %
1.2.7	00009863	SINAPI	TUBO PVC, ROSCAVEL, 2 1/2", AGUA FRIA PREDIAL	M	75	74,40	96,54	7.240,50	1,24 %
1.2.8	00003902	SINAPI	LUVA PVC, ROSCAVEL, 2 1/2", AGUA FRIA PREDIAL	UN	13	25,28	32,80	426,40	0,07 %
1.2.9	00004208	SINAPI	NIPLE DE FERRO GALVANIZADO, COM ROSCA BSP, DE 2 1/2"	UN	1	53,77	69,77	69,77	0,01 %
1.2.10	0008	Próprio	TESTE HIDRÁULICO DE BOMBEAMENTO CONTINUO PARA POÇO TUBULAR PROFUNDO, COM COMPRESSOR DE 200 PCM	H	24	296,38	384,61	9.230,64	1,58 %
1.2.11	002	Próprio	ANÁLISE FÍSICO-QUÍMICA E BATERIOLÓGICA DE ÁGUA, ANÁLISE DE PADRÕES DE POTABILIDADE	UN	1	888,15	1.152,55	1.152,55	0,20 %
1.2.12	00011	Próprio	FORNECIMENTO E INSTALAÇÃO DE ACESSÓRIO PARA POÇOS DE CAPITAÇÃO DE ÁGUA	UN	1	4.716,20	6.120,21	6.120,21	1,05 %
1.2.13	00012	Próprio	PERFILAGEM GEOFÍSICA	M	100	40,01	51,92	5.192,00	0,89 %
1.2.14	00013	Próprio	RELATÓRIO TÉCNICO DE PERFURAÇÃO	UN	1	1.001,76	1.299,98	1.299,98	0,22 %
1.3			SISTEMAS ELÉTRICOS					41.958,50	7,20 %
1.3.1	00014	Próprio	SUPORTE PARA QUADRO DE COMANDO EM ALVENARIA	UN	1	826,88	1.073,04	1.073,04	0,18 %
1.3.2	00000944	SINAPI	FIO DE COBRE, SOLIDO, CLASSE 1, ISOLACAO EM PVC/A, ANTICHAMA BWF-B, 450/750V, SECAO NOMINAL 4 MM2	M	120	5,45	7,07	848,40	0,15 %
1.3.3	00000940	SINAPI	FIO DE COBRE, SOLIDO, CLASSE 1, ISOLACAO EM PVC/A, ANTICHAMA BWF-B, 450/750V, SECAO NOMINAL 6 MM2	M	300	7,86	10,19	3.057,00	0,52 %
1.3.4	00015	Próprio	INSTALAÇÃO ELÉTRICA	H	12	65,14	84,53	1.014,36	0,17 %
1.3.5	100580	SINAPI	ASSENTAMENTO DE POSTE DE CONCRETO COM COMPRIMENTO NOMINAL DE 10 M, CARGA NOMINAL MAIOR QUE 1000 DAN, ENGASTAMENTO SIMPLES COM 1,6 M DE SOLO (NÃO INCLUI FORNECIMENTO). AF_04/2025	UN	1	826,18	1.072,13	1.072,13	0,18 %
1.3.6	00012366	SINAPI	POSTE DE CONCRETO CIRCULAR, 150 KG, H = 10 M (NBR 8451)	UN	1	1.530,02	1.985,50	1.985,50	0,34 %
1.3.7	00000417	SINAPI	ALCA PREFORMADA DE DISTRIBUICAO, EM ACO GALVANIZADO, PARA CABO DE ALUMINIO DIAMETRO 16 A 25 MM	UN	3	5,47	7,09	21,27	0,00 %
1.3.8	00003394	SINAPI	ISOLADOR DE PORCELANA, TIPO BUCHA, PARA TENSAO DE *15* KV	UN	6	495,46	642,95	3.857,70	0,66 %
1.3.9	00000444	SINAPI	PINO ROSCA EXTERNA, EM ACO GALVANIZADO, PARA ISOLADOR DE 15KV, DIAMETRO 25 MM, COMPRIMENTO *290* MM	UN	6	42,53	55,19	331,14	0,06 %
1.3.10	00010510	SINAPI	CRUZETA DE MADEIRA TRATADA, *90 X 115 X 2400* MM, EM EUCALIPTO OU EQUIVALENTE DA REGIAO	UN	2	154,94	201,06	402,12	0,07 %
1.3.11	00000420	SINAPI	CINTA CIRCULAR EM ACO GALVANIZADO DE 150 MM DE DIAMETRO PARA FIXACAO DE CAIXA MEDICAO, INCLUI PARAFUSOS E PORCAS	UN	1	48,21	62,56	62,56	0,01 %
1.3.12	00000436	SINAPI	PARAFUSO FRANCES M16 EM ACO GALVANIZADO, COMPRIMENTO = 150 MM, DIAMETRO = 16 MM, CABECA ABAULADA	UN	2	10,29	13,35	26,70	0,00 %
1.3.13	00012327	SINAPI	CINTA CIRCULAR EM ACO GALVANIZADO DE 210 MM DE DIAMETRO PARA INSTALACAO DE TRANSFORMADOR EM POSTE DE CONCRETO	UN	1	57,44	74,53	74,53	0,01 %
1.3.14	00000442	SINAPI	PARAFUSO FRANCES M16 EM ACO GALVANIZADO, COMPRIMENTO = 45 MM, DIAMETRO = 16 MM, CABECA ABAULADA	UN	6	6,08	7,89	47,34	0,01 %
1.3.15	00013348	SINAPI	ARRUELA EM ACO GALVANIZADO, DIAMETRO EXTERNO = 35MM, ESPESSURA = 3MM, DIAMETRO DO FURO= 18MM	UN	14	1,39	1,80	25,20	0,00 %
1.3.16	00037591	SINAPI	SUPORTE MAO-FRANCESA EM ACO, ABAS IGUAIS 40 CM, CAPACIDADE MINIMA 70 KG, BRANCO	UN	4	20,27	26,30	105,20	0,02 %

1.3.17	00000430	SINAPI	PARAFUSO M16 EM ACO GALVANIZADO, COMPRIMENTO = 125 MM, DIAMETRO = 16 MM, ROSCA MAQUINA, CABECA QUADRADA	UN	4	9,21	11,95	47,80	0,01 %
1.3.18	00011790	SINAPI	PARAFUSO M16 EM ACO GALVANIZADO, COMPRIMENTO = 450 MM, DIAMETRO = 16 MM, ROSCA MAQUINA, CABECA QUADRADA	UN	2	27,29	35,41	70,82	0,01 %
1.3.19	00011971	SINAPI	PORCA ZINCADA, SEXTAVADA, DIAMETRO 1"	UN	4	5,73	7,43	29,72	0,01 %
1.3.20	00004276	SINAPI	PARA-RAIOS DE DISTRIBUICAO, TENSAO NOMINAL 15 KV, CORRENTE NOMINAL DE DESCARGA 5 KA	UN	3	243,52	316,01	948,03	0,16 %
1.3.21	00001562	SINAPI	CONECTOR METALICO TIPO PARAFUSO FENDIDO (SPLIT BOLT), COM SEPARADOR DE CABOS BIMETALICOS, PARA CABOS ATE 50 MM2	UN	6	15,95	20,69	124,14	0,02 %
1.3.22	00000857	SINAPI	CABO DE COBRE NU 16 MM2 MEIO-DURO	M	15	24,33	31,57	473,55	0,08 %
1.3.23	00011821	SINAPI	CONECTOR METALICO TIPO PARAFUSO FENDIDO (SPLIT BOLT), COM SEPARADOR DE CABOS BIMETALICOS, PARA CABOS ATE 25 MM2	UN	2	9,74	12,63	25,26	0,00 %
1.3.24	00000867	SINAPI	CABO DE COBRE NU 50 MM2 MEIO-DURO	M	10	72,76	94,42	944,20	0,16 %
1.3.25	00003380	SINAPI	ITEM PROCESSO DE DESATIVACAO! HASTE DE ATERRAMENTO EM ACO COM 3,00 M DE COMPRIMENTO E DN = 5/8", REVESTIDA COM BAIXA CAMADA DE COBRE, COM CONECTOR TIPO GRAMPO	UN	5	69,11	89,68	448,40	0,08 %
1.3.26	00038056	SINAPI	GRAMPO METALICO TIPO U PARA HASTE DE ATERRAMENTO DE ATE 5/8", CONDUTOR DE 10 A 25 MM2	UN	4	34,04	44,17	176,68	0,03 %
1.3.27	00013395	SINAPI	QUADRO DE DISTRIBUICAO COM BARRAMENTO TRIFASICO, DE EMBUTIR, EM CHAPA DE ACO GALVANIZADO, PARA 18 DISJUNTORES DIN, 100 A, INCLUINDO BARRAMENTO	UN	1	410,80	533,09	533,09	0,09 %
1.3.28	00003298	SINAPI	FUSIVEL NH 200 A 250 AMPERES, TAMANHO 1, CAPACIDADE DE INTERRUPTAO DE 120 KA, TENSAO NOMINAL DE 500 V	UN	3	39,81	51,66	154,98	0,03 %
1.3.29	102102	SINAPI	TRANSFORMADOR DE DISTRIBUICAO, 30 KVA, TRIFASICO, 60 HZ, CLASSE 15 KV, IMERSO EM OLEO MINERAL, INSTALACAO EM POSTE (NAO INCLUSO SUPORTE) - FORNECIMENTO E INSTALACAO. AF_12/2020	UN	1	11.286,78	14.646,85	14.646,85	2,51 %
1.3.30	102109	SINAPI	SUPORTE PARA TRANSFORMADOR EM POSTE DE CONCRETO CIRCULAR - FORNECIMENTO E INSTALACAO. AF_12/2020	UN	1	83,20	107,96	107,96	0,02 %
1.3.31	00000865	SINAPI	CABO DE COBRE NU 95 MM2 MEIO-DURO	M	30	138,24	179,39	5.381,70	0,92 %
1.3.32	00012062	SINAPI	ELETRODUTO FLEXIVEL, EM ACO, TIPO CONDUITE, DIAMETRO DE 3"	M	3	54,60	70,85	212,55	0,04 %
1.3.33	00001792	SINAPI	CURVA 90 GRAUS DE FERRO GALVANIZADO, COM ROSCA BSP FEMEA, DE 3"	UN	2	309,42	401,53	803,06	0,14 %
1.3.34	00000397	SINAPI	ABRACADEIRA EM ACO PARA AMARRACAO DE ELETRODUTOS, TIPO D, COM 2 1/2" E PARAFUSO DE FIXACAO	UN	2	5,18	6,72	13,44	0,00 %
1.3.35	00000406	SINAPI	FITA ACO INOX PARA CINTAR POSTE, L = 19 MM, E = 0,5 MM (ROLO DE 30M)	UN	2	99,61	129,26	258,52	0,04 %
1.3.36	00001062	SINAPI	CAIXA INTERNA/EXTERNA DE MEDICAO PARA 1 MEDIDOR TRIFASICO, COM VISOR, EM CHAPA DE ACO 18 USG (PADRAO DA CONCESSIONARIA LOCAL)	UN	2	219,35	284,65	569,30	0,10 %
1.3.37	00039692	SINAPI	CAIXA DE PROTECAO PARA TRANSFORMADOR CORRENTE, EM CHAPA DE ACO 18 USG (PADRAO DA CONCESSIONARIA LOCAL)	UN	1	692,15	898,20	898,20	0,15 %
1.3.38	00012083	SINAPI	CHAVE BLINDADA TRIPOLAR PARA MOTORES, DO TIPO FACA, COM PORTA FUSIVEL DO TIPO CARTUCHO, CORRENTE NOMINAL DE 100 A, TENSAO NOMINAL DE 250 V	UN	1	416,23	540,14	540,14	0,09 %
1.3.39	00002686	SINAPI	ELETRODUTO DE PVC RIGIDO ROSCAVEL DE 3 ", SEM LUVAS	M	2	42,65	55,34	110,68	0,02 %
1.3.40	93024	SINAPI	CURVA 90 GRAUS PARA ELETRODUTO, PVC, ROSCAVEL, DN 85 MM (3"), PARA REDE ENTERRADA DE DISTRIBUICAO DE ENERGIA ELÉTRICA - FORNECIMENTO E INSTALACAO. AF_12/2021	UN	6	55,90	72,54	435,24	0,07 %
1.4			Urbanização					8.081,03	1,39 %
1.4.1	00004948	SINAPI	PORTAO DE ABRIR / GIRO, EM GRADIL DE METALON REDONDO DE 3/4" VERTICAL, COM REQUADRO, ACABAMENTO NATURAL - COMPLETO	m²	2,1	604,94	785,03	1.648,56	0,28 %
1.4.2	98522	SINAPI	ALAMBRADO EM MOURÕES DE CONCRETO, COM TELA DE ARAME GALVANIZADO (INCLUSIVE MURETA EM CONCRETO). AF_12/2025	M	24,5	187,00	242,66	5.945,17	1,02 %
1.4.3	00004734	SINAPI	SEIXO ROLADO PARA APLICACAO EM CONCRETO (POSTO PEDREIRA/FORNECEDOR, SEM FRETE)	m³	2	187,76	243,65	487,30	0,08 %
1.5			REDE DISTRIBUICAO					67.854,35	11,64 %
1.5.1	99063	SINAPI	LOCACAO DE REDE DE AGUA OU ESGOTO. AF_03/2024	M	800	10,26	13,31	10.648,00	1,83 %
1.5.2	93358	SINAPI	ESCAVACAO MANUAL DE VALA. AF_09/2024	m³	80	101,50	131,71	10.536,80	1,81 %
1.5.3	94651	SINAPI	TUBO, PVC, SOLDÁVEL, DE 50MM, INSTALADO EM RESERVAÇÃO PREDIAL DE AGUA - FORNECIMENTO E INSTALACAO. AF_04/2024	M	800	25,97	33,70	26.960,00	4,63 %
1.5.4			LIGAÇÕES					19.709,55	3,38 %
1.5.4.1	CPU 1116	Próprio	RAMAL DE LIGACAO DE AGUA 20MM (INCLUINDO ESCAVACAO, REATERRO E CONEXÕES)	UND	45	337,52	437,99	19.709,55	3,38 %
2			POÇO P-02, COM ELEVADO E RESERVATORIO					316.656,13	54,32 %
2.1			SERVIÇOS PRELIMINÁRES					45.850,90	7,87 %
2.1.1	103689	SINAPI	FORNECIMENTO E INSTALACAO DE PLACA DE OBRA COM CHAPA GALVANIZADA E ESTRUTURA DE MADEIRA. AF_03/2022_PS	m²	6	505,55	656,05	3.936,30	0,68 %
2.1.2	93584	SINAPI	EXECUCAO DE DEPÓSITO EM CANTEIRO DE OBRA EM CHAPA DE MADEIRA COMPENSADA, NAO INCLUSO MOBILIÁRIO. AF_04/2016	m²	12	900,25	1.168,25	14.019,00	2,40 %
2.1.3	A-74	Próprio	Mobilização e Desmobilização de pessoal e equipamentos	CJ	1	7.790,40	10.109,60	10.109,60	1,73 %

2.1.4			ADMINISTRAÇÃO DE OBRA					17.786,00	3,05 %
2.1.4.1	90777	SINAPI	ENGENHEIRO CIVIL DE OBRA JUNIOR COM ENCARGOS COMPLEMENTARES	H	100	137,06	177,86	17.786,00	3,05 %
2.2			Poço					116.535,50	19,99 %
2.2.1	00029	Próprio	TRANSPORTE DE PERFURATRIZ PNEUMÁTICA SOBRE CAMINHÃO, A UMA VELOCIDADE MÉDIA DE 40 KM/H	KM	100	77,24	100,23	10.023,00	1,72 %
2.2.2	0003	Próprio	PERFURAÇÃO COM SISTEMA ROTOPNEUMÁTICO EM EXTRATO PREDOMINANTEMENTE ROCHOSO (ROCHA SÃ), PROFUNDIDADE ATÉ 200M, DIÂMETRO 6"	M	100	300,14	389,49	38.949,00	6,68 %
2.2.3	00009850	SINAPI	TUBO PVC DE REVESTIMENTO GEOMECANICO NERVURADO REFORÇADO, DN = 150 MM, COMPRIMENTO = 2 M	M	20	125,00	162,21	3.244,20	0,56 %
2.2.4	0005	Próprio	FORNECIMENTO E ASSENTAMENTO DE BRITA 2-DRENOS E FILTROS MM	m³	5,3	317,47	411,98	2.183,49	0,37 %
2.2.5	0007	Próprio	FORNECIMENTO E INSTALAÇÃO DE TUBO FILTRO DE PVC, RÍGIDO, NERVURADO, ROSCÁVEL, "TIPO STANDARD", RANHURAS DE 0,50MM, BARRA DE 2,00M, DN 150MM (5"), PARA POÇO TUBULAR PROFUNDO	M	75	226,79	294,30	22.072,50	3,79 %
2.2.6	00000754	SINAPI	BOMBA SUBMERSIVEL, ELETRICA, TRIFASICA, POTENCIA 3,75 HP, DIAMETRO DO ROTOR 90 MM SEMIABERTO, BOCAL DE SAIDA DIAMETRO DE 2 POLEGADAS, HM/Q = 5 M / 61,2 M3/H A 25,5 M / 3,6 M3/H	UN	1	7.190,62	9.331,26	9.331,26	1,60 %
2.2.7	00009863	SINAPI	TUBO PVC, ROSCAVEL, 2 1/2", AGUA FRIA PREDIAL	M	75	74,40	96,54	7.240,50	1,24 %
2.2.8	00003902	SINAPI	LUVA PVC, ROSCAVEL, 2 1/2", AGUA FRIA PREDIAL	UN	13	25,28	32,80	426,40	0,07 %
2.2.9	00004208	SINAPI	NIPLE DE FERRO GALVANIZADO, COM ROSCA BSP, DE 2 1/2"	UN	1	53,77	69,77	69,77	0,01 %
2.2.10	0008	Próprio	TESTE HIDRÁULICO DE BOMBEAMENTO CONTINUO PARA POÇO TUBULAR PROFUNDO, COM COMPRESSOR DE 200 PCM	H	24	296,38	384,61	9.230,64	1,58 %
2.2.11	00002	Próprio	ANÁLISE FÍSICO-QUÍMICA E BATERIOLÓGICA DE ÁGUA, ANÁLISE DE PADRÕES DE POTABILIDADE	UN	1	888,15	1.152,55	1.152,55	0,20 %
2.2.12	00011	Próprio	FORNECIMENTO E INSTALAÇÃO DE ACESSÓRIO PARA POÇOS DE CAPITAÇÃO DE ÁGUA	UN	1	4.716,20	6.120,21	6.120,21	1,05 %
2.2.13	00012	Próprio	PERFILAGEM GEOFÍSICA	M	100	40,01	51,92	5.192,00	0,89 %
2.2.14	00013	Próprio	RELATÓRIO TÉCNICO DE PERFURAÇÃO	UN	1	1.001,76	1.299,98	1.299,98	0,22 %
2.3			CLORADOR					2.093,66	0,36 %
2.3.1	00016	Próprio	ABRIGO PARA UM CLORADOR	UN	1	801,72	1.040,39	1.040,39	0,18 %
2.3.2	00017	Próprio	CLORADOR DE ÁGUA, INSTALADO	UN	1	811,65	1.053,27	1.053,27	0,18 %
2.4			SISTEMAS ELÉTRICOS					41.958,50	7,20 %
2.4.1	00014	Próprio	SUPORTE PARA QUADRO DE COMANDO EM ALVENARIA	UN	1	826,88	1.073,04	1.073,04	0,18 %
2.4.2	00000944	SINAPI	FIO DE COBRE, SOLIDO, CLASSE 1, ISOLACAO EM PVC/A, ANTICHAMA BWF-B, 450/750V, SECAO NOMINAL 4 MM2	M	120	5,45	7,07	848,40	0,15 %
2.4.3	00000940	SINAPI	FIO DE COBRE, SOLIDO, CLASSE 1, ISOLACAO EM PVC/A, ANTICHAMA BWF-B, 450/750V, SECAO NOMINAL 6 MM2	M	300	7,86	10,19	3.057,00	0,52 %
2.4.4	00015	Próprio	INSTALAÇÃO ELÉTRICA	H	12	65,14	84,53	1.014,36	0,17 %
2.4.5	100580	SINAPI	ASSENTAMENTO DE POSTE DE CONCRETO COM COMPRIMENTO NOMINAL DE 10 M, CARGA NOMINAL MAIOR QUE 1000 DAN, ENGASTAMENTO SIMPLES COM 1,6 M DE SOLO (NÃO INCLUI FORNECIMENTO), AF_04/2025	UN	1	826,18	1.072,13	1.072,13	0,18 %
2.4.6	00012366	SINAPI	POSTE DE CONCRETO CIRCULAR, 150 KG, H = 10 M (NBR 8451)	UN	1	1.530,02	1.985,50	1.985,50	0,34 %
2.4.7	00000417	SINAPI	ALCA PREFORMADA DE DISTRIBUICAO, EM ACO GALVANIZADO, PARA CABO DE ALUMINIO DIAMETRO 16 A 25 MM	UN	3	5,47	7,09	21,27	0,00 %
2.4.8	00003394	SINAPI	ISOLADOR DE PORCELANA, TIPO BUCHA, PARA TENSAO DE *15* KV	UN	6	495,46	642,95	3.857,70	0,66 %
2.4.9	00000444	SINAPI	PINO ROSCA EXTERNA, EM ACO GALVANIZADO, PARA ISOLADOR DE 15KV, DIAMETRO 25 MM, COMPRIMENTO *290* MM	UN	6	42,53	55,19	331,14	0,06 %
2.4.10	00010510	SINAPI	CRUZETA DE MADEIRA TRATADA, *90 X 115 X 2400* MM, EM EUCALIPTO OU EQUIVALENTE DA REGIAO	UN	2	154,94	201,06	402,12	0,07 %
2.4.11	00000420	SINAPI	CINTA CIRCULAR EM ACO GALVANIZADO DE 150 MM DE DIAMETRO PARA FIXACAO DE CAIXA MEDICAO, INCLUI PARAFUSOS E PORCAS	UN	1	48,21	62,56	62,56	0,01 %
2.4.12	00000436	SINAPI	PARAFUSO FRANCES M16 EM ACO GALVANIZADO, COMPRIMENTO = 150 MM, DIAMETRO = 16 MM, CABECA ABAULADA	UN	2	10,29	13,35	26,70	0,00 %
2.4.13	00012327	SINAPI	CINTA CIRCULAR EM ACO GALVANIZADO DE 210 MM DE DIAMETRO PARA INSTALACAO DE TRANSFORMADOR EM POSTE DE CONCRETO	UN	1	57,44	74,53	74,53	0,01 %
2.4.14	00000442	SINAPI	PARAFUSO FRANCES M16 EM ACO GALVANIZADO, COMPRIMENTO = 45 MM, DIAMETRO = 16 MM, CABECA ABAULADA	UN	6	6,08	7,89	47,34	0,01 %
2.4.15	00013348	SINAPI	ARRUELA EM ACO GALVANIZADO, DIAMETRO EXTERNO = 35MM, ESPESSURA = 3MM, DIAMETRO DO FURO= 18MM	UN	14	1,39	1,80	25,20	0,00 %
2.4.16	00037591	SINAPI	SUPORTE MAO-FRANCESA EM ACO, ABAS IGUAIS 40 CM, CAPACIDADE MINIMA 70 KG, BRANCO	UN	4	20,27	26,30	105,20	0,02 %
2.4.17	00000430	SINAPI	PARAFUSO M16 EM ACO GALVANIZADO, COMPRIMENTO = 125 MM, DIAMETRO = 16 MM, ROSCA MAQUINA, CABECA QUADRADA	UN	4	9,21	11,95	47,80	0,01 %
2.4.18	00011790	SINAPI	PARAFUSO M16 EM ACO GALVANIZADO, COMPRIMENTO = 450 MM, DIAMETRO = 16 MM, ROSCA MAQUINA, CABECA QUADRADA	UN	2	27,29	35,41	70,82	0,01 %
2.4.19	00011971	SINAPI	PORCA ZINCADA, SEXTAVADA, DIAMETRO 1"	UN	4	5,73	7,43	29,72	0,01 %
2.4.20	00004276	SINAPI	PARA-RAIOS DE DISTRIBUICAO, TENSAO NOMINAL 15 KV, CORRENTE NOMINAL DE DESCARGA 5 KA	UN	3	243,52	316,01	948,03	0,16 %
2.4.21	00001562	SINAPI	CONECTOR METALICO TIPO PARAFUSO FENDIDO (SPLIT BOLT), COM SEPARADOR DE CABOS BIMETALICOS, PARA CABOS ATE 50 MM2	UN	6	15,95	20,69	124,14	0,02 %
2.4.22	00000857	SINAPI	CABO DE COBRE NU 16 MM2 MEIO-DURO	M	15	24,33	31,57	473,55	0,08 %

2.4.23	00011821	SINAPI	CONECTOR METALICO TIPO PARAFUSO FENDIDO (SPLIT BOLT), COM SEPARADOR DE CABOS BIMETALICOS, PARA CABOS ATE 25 MM2	UN	2	9,74	12,63	25,26	0,00 %
2.4.24	00000867	SINAPI	CABO DE COBRE NU 50 MM2 MEIO-DURO	M	10	72,76	94,42	944,20	0,16 %
2.4.25	00003380	SINAPI	ITEM PROCESSO DE DESATIVACAO! HASTE DE ATERRAMENTO EM ACO COM 3,00 M DE COMPRIMENTO E DN = 5/8". REVESTIDA COM BAIXA CAMADA DE COBRE, COM CONECTOR TIPO GRAMPO	UN	5	69,11	89,68	448,40	0,08 %
2.4.26	00038056	SINAPI	GRAMPO METALICO TIPO U PARA HASTE DE ATERRAMENTO DE ATE 5/8", CONDUTOR DE 10 A 25 MM2	UN	4	34,04	44,17	176,68	0,03 %
2.4.27	00013395	SINAPI	QUADRO DE DISTRIBUICAO COM BARRAMENTO TRIFASICO, DE EMBUTIR, EM CHAPA DE ACO GALVANIZADO, PARA 18 DISJUNTORES DIN, 100 A, INCLUINDO BARRAMENTO	UN	1	410,80	533,09	533,09	0,09 %
2.4.28	00003298	SINAPI	FUSIVEL NH 200 A 250 AMPERES, TAMANHO 1, CAPACIDADE DE INTERRUPCAO DE 120 KA, TENSÃO NOMINAL DE 500 V	UN	3	39,81	51,66	154,98	0,03 %
2.4.29	102102	SINAPI	TRANSFORMADOR DE DISTRIBUIÇÃO, 30 KVA, TRIFÁSICO, 60 HZ, CLASSE 15 KV, IMERSO EM ÓLEO MINERAL, INSTALAÇÃO EM POSTE (NÃO INCLUSO SUPORTE) - FORNECIMENTO E INSTALAÇÃO. AF_12/2020	UN	1	11.286,78	14.646,85	14.646,85	2,51 %
2.4.30	102109	SINAPI	SUPORTE PARA TRANSFORMADOR EM POSTE DE CONCRETO CIRCULAR - FORNECIMENTO E INSTALAÇÃO. AF_12/2020	UN	1	83,20	107,96	107,96	0,02 %
2.4.31	00000865	SINAPI	CABO DE COBRE NU 95 MM2 MEIO-DURO	M	30	138,24	179,39	5.381,70	0,92 %
2.4.32	00012062	SINAPI	ELETRODUTO FLEXIVEL, EM ACO, TIPO CONDUITE, DIAMETRO DE 3"	M	3	54,60	70,85	212,55	0,04 %
2.4.33	00001792	SINAPI	CURVA 90 GRAUS DE FERRO GALVANIZADO, COM ROSCA BSP FEMEA, DE 3"	UN	2	309,42	401,53	803,06	0,14 %
2.4.34	00000397	SINAPI	ABRACADEIRA EM ACO PARA AMARRACAO DE ELETRODUTOS, TIPO D, COM 2 1/2" E PARAFUSO DE FIXACAO	UN	2	5,18	6,72	13,44	0,00 %
2.4.35	00000406	SINAPI	FITA ACO INOX PARA CINTAR POSTE, L = 19 MM, E = 0,5 MM (ROLO DE 30M)	UN	2	99,61	129,26	258,52	0,04 %
2.4.36	00001062	SINAPI	CAIXA INTERNA/EXTERNA DE MEDICAO PARA 1 MEDIDOR TRIFASICO, COM VISOR, EM CHAPA DE ACO 18 USG (PADRAO DA CONCESSIONARIA LOCAL)	UN	2	219,35	284,65	569,30	0,10 %
2.4.37	00039692	SINAPI	CAIXA DE PROTECAO PARA TRANSFORMADOR CORRENTE, EM CHAPA DE ACO 18 USG (PADRAO DA CONCESSIONARIA LOCAL)	UN	1	692,15	898,20	898,20	0,15 %
2.4.38	00012083	SINAPI	CHAVE BLINDADA TRIPOLAR PARA MOTORES, DO TIPO FACA, COM PORTA FUSIVEL DO TIPO CARTUCHO, CORRENTE NOMINAL DE 100 A, TENSÃO NOMINAL DE 250 V	UN	1	416,23	540,14	540,14	0,09 %
2.4.39	00002686	SINAPI	ELETRODUTO DE PVC RIGIDO ROSCAVEL DE 3", SEM LUVAS	M	2	42,65	55,34	110,68	0,02 %
2.4.40	93024	SINAPI	CURVA 90 GRAUS PARA ELETRODUTO, PVC, ROSCÁVEL, DN 85 MM (3"), PARA REDE ENTERRADA DE DISTRIBUIÇÃO DE ENERGIA ELÉTRICA - FORNECIMENTO E INSTALAÇÃO. AF_12/2021	UN	6	55,90	72,54	435,24	0,07 %
2.5			RESERVAÇÃO					67.829,07	11,64 %
2.5.1			Movimentação de Terra					3.361,64	0,58 %
2.5.1.1	99059	SINAPI	LOCAÇÃO CONVENCIONAL DE OBRA, UTILIZANDO GABARITO DE TÁBUAS CORRIDAS PONTALETADAS A CADA 2,00M - 2 UTILIZAÇÕES. AF_03/2024	M	22	72,93	94,64	2.082,08	0,36 %
2.5.1.2	93358	SINAPI	ESCAVAÇÃO MANUAL DE VALA. AF_09/2024	m³	4,83	101,50	131,71	636,15	0,11 %
2.5.1.3	101616	SINAPI	PREPARO DE FUNDO DE VALA COM LARGURA MENOR QUE 1,5 M (ACERTO DO SOLO NATURAL), EM LOCAL COM NÍVEL BAIXO DE INTERFERÊNCIA. AF_01/2026	m²	4,12	8,62	11,18	46,06	0,01 %
2.5.1.4	96995	SINAPI	REATERRO MANUAL APOIADO COM SOQUETE. AF_10/2017	m³	7,48	61,54	79,86	597,35	0,10 %
2.5.2			Sapatas					5.336,77	0,92 %
2.5.2.1	96535	SINAPI	FABRICAÇÃO, MONTAGEM E DESMONTAGEM DE FÔRMA PARA SAPATA, EM MADEIRA SERRADA, E=25 MM, 4 UTILIZAÇÕES. AF_01/2024	m²	6,88	153,49	199,18	1.370,35	0,24 %
2.5.2.2	96548	SINAPI	ARMAÇÃO DE BLOCO, VIGA BALDRAME OU SAPATA UTILIZANDO AÇO CA-50 DE 16 MM - MONTAGEM. AF_06/2017	KG	47,8	9,80	12,71	607,53	0,10 %
2.5.2.3	96545	SINAPI	ARMAÇÃO DE BLOCO UTILIZANDO AÇO CA-50 DE 8 MM - MONTAGEM. AF_01/2024	KG	47,4	16,12	20,91	991,13	0,17 %
2.5.2.4	96543	SINAPI	ARMAÇÃO DE BLOCO UTILIZANDO AÇO CA-60 DE 5 MM - MONTAGEM. AF_01/2024	KG	31,4	20,68	26,83	842,46	0,14 %
2.5.2.5	94966	SINAPI	CONCRETO FCK = 30MPA, TRAÇO 1:2,1:2,5 (EM MASSA SECA DE CIMENTO/ AREIA MÉDIA/ BRITA 1) - PREPARO MECÂNICO COM BETONEIRA 400 L. AF_05/2021	m³	1,54	763,25	990,46	1.525,30	0,26 %
2.5.3			Baldrame					3.452,62	0,59 %
2.5.3.1	96530	SINAPI	FABRICAÇÃO, MONTAGEM E DESMONTAGEM DE FÔRMA PARA VIGA BALDRAME, EM MADEIRA SERRADA, E=25 MM, 1 UTILIZAÇÃO. AF_01/2024	m²	7,35	184,88	239,91	1.763,33	0,30 %
2.5.3.2	96548	SINAPI	ARMAÇÃO DE BLOCO, VIGA BALDRAME OU SAPATA UTILIZANDO AÇO CA-50 DE 16 MM - MONTAGEM. AF_06/2017	KG	25,3	9,80	12,71	321,56	0,06 %
2.5.3.3	96543	SINAPI	ARMAÇÃO DE BLOCO UTILIZANDO AÇO CA-60 DE 5 MM - MONTAGEM. AF_01/2024	KG	14,8	20,68	26,83	397,08	0,07 %
2.5.3.4	94966	SINAPI	CONCRETO FCK = 30MPA, TRAÇO 1:2,1:2,5 (EM MASSA SECA DE CIMENTO/ AREIA MÉDIA/ BRITA 1) - PREPARO MECÂNICO COM BETONEIRA 400 L. AF_05/2021	m³	0,98	763,25	990,46	970,65	0,17 %
2.5.4			Pilares					16.545,20	2,84 %
2.5.4.1	92409	SINAPI	MONTAGEM E DESMONTAGEM DE FÔRMA DE PILARES RETANGULARES E ESTRUTURAS SIMILARES, PÉ-DIREITO SIMPLES, EM MADEIRA SERRADA, 1 UTILIZAÇÃO. AF_09/2020	m²	20,68	290,11	376,47	7.785,39	1,34 %
2.5.4.2	92781	SINAPI	ARMAÇÃO DE PILAR OU VIGA DE UMA ESTRUTURA CONVENCIONAL DE CONCRETO ARMADO EM UMA EDIFICAÇÃO TÉRREA OU SOBRADO UTILIZANDO AÇO CA-50 DE 20,0 MM - MONTAGEM. AF_12/2015	KG	216,6	10,20	13,23	2.865,61	0,49 %

2.5.4.3	92775	SINAPI	ARMAÇÃO DE PILAR OU VIGA DE UMA ESTRUTURA CONVENCIONAL DE CONCRETO ARMADO EM UMA EDIFICAÇÃO TÉRREA OU SOBRADO UTILIZANDO AÇO CA-60 DE 5,0 MM - MONTAGEM. AF_12/2015	KG	15,8	18,89	24,51	387,25	0,07 %
2.5.4.4	94966	SINAPI	CONCRETO FCK = 30MPA, TRAÇO 1:2,1:2,5 (EM MASSA SECA DE CIMENTO/ AREIA MÉDIA/ BRITA 1) - PREPARO MECÂNICO COM BETONEIRA 400 L. AF_05/2021	m³	5,56	763,25	990,46	5.506,95	0,94 %
2.5.5			Vigas					13.995,94	2,40 %
2.5.5.1	92449	SINAPI	MONTAGEM E DESMONTAGEM DE FÔRMA DE VIGA, ESCORAMENTO COM GARFO DE MADEIRA, PÉ-DIREITO DUPLO, EM CHAPA DE MADEIRA RESINADA, 2 UTILIZAÇÕES. AF_09/2020	m²	15,5	336,88	437,16	6.775,98	1,16 %
2.5.5.2	92778	SINAPI	ARMAÇÃO DE PILAR OU VIGA DE UMA ESTRUTURA CONVENCIONAL DE CONCRETO ARMADO EM UMA EDIFICAÇÃO TÉRREA OU SOBRADO UTILIZANDO AÇO CA-50 DE 10,0 MM - MONTAGEM. AF_12/2015	KG	32	12,70	16,48	527,36	0,09 %
2.5.5.3	92776	SINAPI	ARMAÇÃO DE PILAR OU VIGA DE UMA ESTRUTURA CONVENCIONAL DE CONCRETO ARMADO EM UMA EDIFICAÇÃO TÉRREA OU SOBRADO UTILIZANDO AÇO CA-50 DE 6,3 MM - MONTAGEM. AF_12/2015	KG	10,3	16,62	21,56	222,06	0,04 %
2.5.5.4	92777	SINAPI	ARMAÇÃO DE PILAR OU VIGA DE UMA ESTRUTURA CONVENCIONAL DE CONCRETO ARMADO EM UMA EDIFICAÇÃO TÉRREA OU SOBRADO UTILIZANDO AÇO CA-50 DE 8,0 MM - MONTAGEM. AF_12/2015	KG	88,9	14,73	19,11	1.698,87	0,29 %
2.5.5.5	92775	SINAPI	ARMAÇÃO DE PILAR OU VIGA DE UMA ESTRUTURA CONVENCIONAL DE CONCRETO ARMADO EM UMA EDIFICAÇÃO TÉRREA OU SOBRADO UTILIZANDO AÇO CA-60 DE 5,0 MM - MONTAGEM. AF_12/2015	KG	29	18,89	24,51	710,79	0,12 %
2.5.5.6	94966	SINAPI	CONCRETO FCK = 30MPA, TRAÇO 1:2,1:2,5 (EM MASSA SECA DE CIMENTO/ AREIA MÉDIA/ BRITA 1) - PREPARO MECÂNICO COM BETONEIRA 400 L. AF_05/2021	m³	4,1	763,25	990,46	4.060,88	0,70 %
2.5.6			Laje					5.781,17	0,99 %
2.5.6.1	92508	SINAPI	MONTAGEM E DESMONTAGEM DE FÔRMA DE LAJE MACIÇA, PÉ-DIREITO DUPLO, EM CHAPA DE MADEIRA COMPENSADA RESINADA, 2 UTILIZAÇÕES. AF_09/2020	m²	9,2	111,78	145,05	1.334,46	0,23 %
2.5.6.2	92786	SINAPI	ARMAÇÃO DE LAJE DE UMA ESTRUTURA CONVENCIONAL DE CONCRETO ARMADO EM UMA EDIFICAÇÃO TÉRREA OU SOBRADO UTILIZANDO AÇO CA-50 DE 8,0 MM - MONTAGEM. AF_12/2015	KG	56,3	13,05	16,93	953,15	0,16 %
2.5.6.3	92784	SINAPI	ARMAÇÃO DE LAJE DE UMA ESTRUTURA CONVENCIONAL DE CONCRETO ARMADO EM UMA EDIFICAÇÃO TÉRREA OU SOBRADO UTILIZANDO AÇO CA-60 DE 5,0 MM - MONTAGEM. AF_12/2015	KG	9,4	16,02	20,78	195,33	0,03 %
2.5.6.4	94966	SINAPI	CONCRETO FCK = 30MPA, TRAÇO 1:2,1:2,5 (EM MASSA SECA DE CIMENTO/ AREIA MÉDIA/ BRITA 1) - PREPARO MECÂNICO COM BETONEIRA 400 L. AF_05/2021	m³	3,33	763,25	990,46	3.298,23	0,57 %
2.5.7			Acessórios					19.355,73	3,32 %
2.5.7.1	00019	Próprio	GUARDA-CORPO DE AÇO GALVANIZADO DE 0,90M, MONTANTES TUBULARES DE 1.1/4" ESPAÇADOS DE 1,20M, TRAVESSA SUPERIOR DE 1.1/2", GRADIL FORMADO POR TUBOS HORIZONTAIS DE 1" E VERTICAIS DE 3/4", FIXADO COM CHUMBADOR MECÂNICO.	M	17,66	617,11	800,82	14.142,48	2,43 %
2.5.7.2	00031	Próprio	ESCADA TIPO MARINHEIRO EM TUBO ACO GALVANIZADO 1 1/2" 5 DEGRAUS	M	9,91	405,38	526,06	5.213,25	0,89 %
2.6			HIDRÁULICA					23.215,36	3,98 %
2.6.1	97126	SINAPI	ASSENTAMENTO DE TUBO DE PVC PBA PARA REDE DE ÁGUA, DN 100 MM, JUNTA ELÁSTICA INTEGRADA, INSTALADO EM LOCAL COM NÍVEL BAIXO DE INTERFERÊNCIAS (NÃO INCLUI FORNECIMENTO). AF_05/2024	M	12	3,62	4,69	56,28	0,01 %
2.6.2	00036374	SINAPI	TUBO PVC PBA JEI, CLASSE 12, DN 100 MM, PARA REDE DE AGUA (NBR 5647)	M	12	51,20	66,44	797,28	0,14 %
2.6.3	97124	SINAPI	ASSENTAMENTO DE TUBO DE PVC PBA PARA REDE DE ÁGUA, DN 50 MM, JUNTA ELÁSTICA INTEGRADA, INSTALADO EM LOCAL COM NÍVEL BAIXO DE INTERFERÊNCIAS (NÃO INCLUI FORNECIMENTO). AF_05/2024	M	39,28	2,58	3,34	131,19	0,02 %
2.6.4	00036084	SINAPI	TUBO PVC PBA JEI, CLASSE 12, DN 50 MM, PARA REDE DE AGUA (NBR 5647)	M	39,28	15,17	19,68	773,03	0,13 %
2.6.5	00006010	SINAPI	REGISTRO GAVETA BRUTO EM LATAO FORJADO, BITOLA 1 1/2 " (REF 1509)	UN	2	90,56	117,51	235,02	0,04 %
2.6.6	00006027	SINAPI	REGISTRO GAVETA BRUTO EM LATAO FORJADO, BITOLA 4 " (REF 1509)	UN	1	659,94	856,40	856,40	0,15 %
2.6.7	00000072	SINAPI	ADAPTADOR PVC, ROSCAVEL, COM FLANGES E ANEL DE VEDACAO, 1 1/2", PARA CAIXA D'AGUA	UN	3	60,91	79,04	237,12	0,04 %
2.6.8	00000074	SINAPI	ADAPTADOR PVC SOLDÁVEL, COM FLANGES LIVRES, 85 MM X 3", PARA CAIXA D' AGUA	UN	1	369,80	479,88	479,88	0,08 %
2.6.9	00001828	SINAPI	CURVA PVC PBA, JE, PB, 90 GRAUS, DN 100 / DE 110 MM, PARA REDE AGUA (NBR 10351)	UN	2	150,99	195,93	391,86	0,07 %
2.6.10	00001845	SINAPI	CURVA PVC PBA, JE, PB, 90 GRAUS, DN 50 / DE 60 MM, PARA REDE AGUA (NBR 10351)	UN	3	33,85	43,92	131,76	0,02 %
2.6.11	00007048	SINAPI	TE, PVC PBA, BBB, 90 GRAUS, DN 50 / DE 60 MM, PARA REDE AGUA (NBR 10351)	UN	1	22,75	29,52	29,52	0,01 %
2.6.12	00020	Próprio	CAIXA D'ÁGUA, FIBRA DE VIDRO PARA 20.000 LITROS. COM TAMPA - TRANSPORTE E INSTALAÇÃO	UN	1	13.809,13	17.920,10	17.920,10	3,07 %
2.6.13	0032	Próprio	Instalação de conj. moto bomba submersível de 11 a 25 CV	UN	2	453,08	587,96	1.175,92	0,20 %
2.7			Urbanização					19.173,14	3,29 %
2.7.1	00004948	SINAPI	PORTAO DE ABRIR / GIRO, EM GRADIL DE METALON REDONDO DE 3/4" VERTICAL, COM REQUADRO, ACABAMENTO NATURAL - COMPLETO	m²	3	604,94	785,03	2.355,09	0,40 %
2.7.2	98522	SINAPI	ALAMBRADO EM MOURÕES DE CONCRETO, COM TELA DE ARAME GALVANIZADO (INCLUSIVE MURETA EM CONCRETO). AF_12/2025	M	49,88	187,00	242,66	12.103,88	2,08 %

2.7.3	99253	SINAPI	CAIXA ENTERRADA HIDRÁULICA RETANGULAR EM ALVENARIA COM TIJOLOS CERÂMICOS MACIÇOS, DIMENSÕES INTERNAS: 0,6X0,6X0,6 M PARA REDE DE DRENAGEM. AF_12/2020	UN	1	645,48	837,63	837,63	0,14 %
2.7.4	00021	Próprio	GRADE EM AÇO, DN 25MM, ESPAÇADOS 5CM, NÃO REMOVÍVEL, CIMENTADA SOBRE CAIXAS HIDRÁULICAS	m²	0,36	661,42	858,32	308,99	0,05 %
2.7.5	89512	SINAPI	TUBO PVC, SÉRIE R, ÁGUA PLUVIAL, DN 100 MM, FORNECIDO E INSTALADO EM RAMAL DE ENCAMINHAMENTO. AF_06/2022	M	13	53,52	69,45	902,85	0,15 %
2.7.6	00023	Próprio	ASSENTAMENTO DE TUBO DE PVC PBA PARA REDE DE ÁGUA, DN 50 MM, JUNTA ELÁSTICA INTEGRADA, INSTALADO EM LOCAL COM NÍVEL BAIXO DE INTERFERÊNCIAS (FORNECIMENTO E INSTALAÇÃO)	m	4,74	46,88	60,83	288,33	0,05 %
2.7.7	91785	SINAPI	(COMPOSIÇÃO REPRESENTATIVA) DO SERVIÇO DE INSTALAÇÃO DE TUBOS DE PVC, SOLDÁVEL, ÁGUA FRIA, DN 25 MM (INSTALADO EM RAMAL, SUB-RAMAL, RAMAL DE DISTRIBUIÇÃO OU PRUMADA), INCLUSIVE CONEXÕES, CORTES E FIXAÇÕES, PARA PRÉDIOS. AF_10/2015	M	5,6	51,41	66,71	373,57	0,06 %
2.7.8	00004734	SINAPI	SEIXO ROLADO PARA APLICAÇÃO EM CONCRETO (POSTO PEDREIRA/FORNECEDOR, SEM FRETE)	m³	8,22	187,76	243,65	2.002,80	0,34 %

Total sem BDI

449.211,31

Total do BDI

133.706,10

Total Geral

582.917,41

ALAN AMARAL

VIANA:0082916527

4

Assinado de forma digital
por ALAN AMARAL
VIANA:00829165274

ALAN AMARAL VIANA
ENGENHEIRO

Obra
PERFURAÇÃO E CONSTRUÇÃO DE 2 (DOIS)
POÇOS TUBULAR ARTESIANOS COM
RESERVATÓRIO ELEVADO EM RONDON DO
PARÁ - COMUNIDADE NOVA CANAÁ

Bancos
SINAPI - 03/2026 - Pará
SEDOP - 05/2022 - Pará

B.D.I.
29,77%

Encargos Sociais
Desonerado:
Horista: 86,90%
Mensalista: 47,89%

Planilha Orçamentária Resumida

Item	Descrição	Total	Peso (%)
1	POÇO P-01	266.261,28	45,68 %
2	POÇO P-02, COM ELEVADO E RESERVATORIO	316.656,13	54,32 %

Total sem BDI 449.211,31
Total do BDI 133.706,10
Total Geral 582.917,41

ALAN AMARAL
VIANA:00829165274

Assinado de forma digital
por ALAN AMARAL
VIANA:00829165274

ALAN AMARAL VIANA
ENGENHEIRO

Obra
PERFURAÇÃO E CONSTRUÇÃO DE 2 (DOIS) POÇOS TUBULAR ARTESIANOS COM
RESERVATÓRIO ELEVADO EM RONDON DO PARÁ - COMUNIDADE NOVA CANAÃ

Bancos
SINAPI - 03/2026 - Pará
SEDOF - 05/2022 - Pará

B.D.I.
29,77%

Encargos Sociais
Desonerado:
Horista: 86,90%
Mensalista: 47,89%

Planilha Orçamentária Analítica

1								266.261,28		
1.1								31.831,90		
1.1.1	Código	Banco	Descrição	Tipo	Und	Quant.	Valor Unit	Total		
Composição	103689	SINAPI	FORNECIMENTO E INSTALAÇÃO DE PLACA DE OBRA COM CHAPA GALVANIZADA E ESTRUTURA DE MADEIRA. AF_03/2022_PS	Sinalização Vertical Viária	m²	1,0000000	505,55	505,55		
Composição Auxiliar	102234	SINAPI	PINTURA IMUNIZANTE PARA MADEIRA, 2 DEMÃOS. AF_01/2021	Pintura em Madeira	m²	0,5000000	27,01	13,50		
Composição Auxiliar	88262	SINAPI	CARPINTEIRO DE FORMAS COM ENCARGOS COMPLEMENTARES	Livro SINAPI: Cálculos e Parâmetros	H	0,3729000	30,50	11,37		
Composição Auxiliar	88316	SINAPI	SERVEANTE COM ENCARGOS COMPLEMENTARES	Livro SINAPI: Cálculos e Parâmetros	H	1,1186000	25,66	28,70		
Insumo	00004509	SINAPI	SARRAFO *2,5 X 10* CM EM PINUS, MISTA OU EQUIVALENTE DA REGIAO - BRUTA	Material	M	3,2083000	6,04	19,37		
Insumo	00004813	SINAPI	PLACA DE OBRA (PARA CONSTRUCAO CIVIL) EM CHAPA GALVANIZADA *N. 22*, ADESIVADA, DE *2,0 X 1,125* M (SEM POSTES PARA FIXACAO)	Material	m²	1,0000000	432,00	432,00		
Insumo	00005065	SINAPI	PREGO DE ACO POLIDO COM CABECA 10 X 10 (7/8 X 17)	Material	KG	0,0113000	33,71	0,38		
Insumo	00005069	SINAPI	PREGO DE ACO POLIDO COM CABECA 17 X 27 (2 1/2 X 11)	Material	KG	0,0132000	18,06	0,23		
					MO sem LS =>	15,74	LS =>	13,68	MO com LS =>	29,41
					Valor do BDI =>	150,50			Valor com BDI =>	656,05
							Quant. =>	6,0000000	Preço Total =>	3.936,30

1.1.2										
1.1.2	Código	Banco	Descrição	Tipo	Und	Quant.	Valor Unit	Total		
Composição	A-74	Próprio	Mobilização e Desmobilização de pessoal e equipamentos	SERP - SERVIÇOS PRELIMINARES	CJ	1,0000000	7.790,40	7.790,40		
Composição Auxiliar	92145	SINAPI	CAMINHONETE CABINE SIMPLES COM MOTOR 1.6 FLEX, CÂMBIO MANUAL, POTÊNCIA 101/104 CV, 2 PORTAS - CHP DIURNO. AF_11/2015	Custos Horários Produtivo e Improdutivo dos Equipamentos	CHP	80,0000000	84,55	6.764,00		
Composição Auxiliar	88316	SINAPI	SERVEANTE COM ENCARGOS COMPLEMENTARES	Livro SINAPI: Cálculos e Parâmetros	H	40,0000000	25,66	1.026,40		
					MO sem LS =>	1.072,45	LS =>	931,96	MO com LS =>	2.004,40
					Valor do BDI =>	2.319,20			Valor com BDI =>	10.109,60
							Quant. =>	1,0000000	Preço Total =>	10.109,60

1.1.3								17.786,00		
ADMINISTRAÇÃO DE OBRA										
1.1.3.1	Código	Banco	Descrição	Tipo	Und	Quant.	Valor Unit	Total		
Composição	90777	SINAPI	ENGENHEIRO CIVIL DE OBRA JUNIOR COM ENCARGOS COMPLEMENTARES	Livro SINAPI: Cálculos e Parâmetros	H	1,0000000	137,06	137,06		
Composição Auxiliar	95402	SINAPI	CURSO DE CAPACITAÇÃO PARA ENGENHEIRO CIVIL DE OBRA JÚNIOR (ENCARGOS COMPLEMENTARES) - HORISTA	Livro SINAPI: Cálculos e Parâmetros	H	1,0000000	1,87	1,87		
Insumo	00002706	SINAPI	ENGENHEIRO CIVIL DE OBRA JUNIOR (HORISTA)	Mão de Obra	H	1,0000000	127,30	127,30		
Insumo	00037370	SINAPI	ALIMENTACAO - HORISTA (COLETADO CAIXA)	Outros	H	1,0000000	5,15	5,15		
Insumo	00037372	SINAPI	EXAMES - HORISTA (COLETADO CAIXA)	Outros	H	1,0000000	1,51	1,51		
Insumo	00037373	SINAPI	SEGURO - HORISTA (COLETADO CAIXA)	Taxas	H	1,0000000	0,11	0,11		
Insumo	00043462	SINAPI	FERRAMENTAS - FAMILIA ENGENHEIRO CIVIL - HORISTA (ENCARGOS COMPLEMENTARES - COLETADO CAIXA)	Encargos Complementares	H	1,0000000	0,02	0,02		
Insumo	00043486	SINAPI	EPI - FAMILIA ENGENHEIRO CIVIL - HORISTA (ENCARGOS COMPLEMENTARES - COLETADO CAIXA)	Encargos Complementares	H	1,0000000	1,10	1,10		
					MO sem LS =>	69,11	LS =>	60,06	MO com LS =>	129,17
					Valor do BDI =>	40,80			Valor com BDI =>	177,86
							Quant. =>	100,0000000	Preço Total =>	17.786,00

1.2								116.535,50		
Poço										
1.2.1	Código	Banco	Descrição	Tipo	Und	Quant.	Valor Unit	Total		
Composição	00029	Próprio	TRANSPORTE DE PERFURATRIZ PNEUMÁTICA SOBRE CAMINHÃO, A UMA VELOCIDADE MÉDIA DE 40 KM/H	SEDI - SERVIÇOS DIVERSOS	KM	1,0000000	77,24	77,24		
Composição Auxiliar	73467	SINAPI	CAMINHÃO TOCO, PBT 14.300 KG, CARGA ÚTIL MÁX. 9.710 KG, DIST. ENTRE EIXOS 3,56 M, POTÊNCIA 185 CV, INCLUSIVE CARROCERIA FIXA ABERTA DE MADEIRA P/ TRANSPORTE GERAL DE CARGA SECA, DIMEN. APROX. 2,50 X 6,50 X 0,50 M - CHP DIURNO. AF_06/2014	Custos Horários Produtivo e Improdutivo dos Equipamentos	CHP	0,2500000	292,42	73,10		
Composição Auxiliar	91395	SINAPI	CAMINHÃO TOCO, PBT 14.300 KG, CARGA ÚTIL MÁX. 9.710 KG, DIST. ENTRE EIXOS 3,56 M, POTÊNCIA 185 CV, INCLUSIVE CARROCERIA FIXA ABERTA DE MADEIRA P/ TRANSPORTE GERAL DE CARGA SECA, DIMEN. APROX. 2,50 X 6,50 X 0,50 M - CHI DIURNO. AF_06/2014	Custos Horários Produtivo e Improdutivo dos Equipamentos	CHI	0,0300000	63,87	1,91		
Composição Auxiliar	90973	SINAPI	COMPRESSOR DE AR REBOCAVEL, VAZÃO 250 PCM, PRESSAO DE TRABALHO 102 PSI, MOTOR A DIESEL POTÊNCIA 81 CV - CHI DIURNO. AF_06/2015	Custos Horários Produtivo e Improdutivo dos Equipamentos	CHI	0,2500000	8,93	2,23		
					MO sem LS =>	3,38	LS =>	2,94	MO com LS =>	6,32
					Valor do BDI =>	22,99			Valor com BDI =>	100,23
							Quant. =>	100,0000000	Preço Total =>	10.023,00

1.2.2								
1.2.2	Código	Banco	Descrição	Tipo	Und	Quant.	Valor Unit	Total
Composição	0003	Próprio	PERFURAÇÃO COM SISTEMA ROTOPNEUMÁTICO EM EXTRATO PREDOMINANTEMENTE ROCHOSO (ROCHA SÁ), PROFUNDIDADE ATÉ 200M, DIÂMETRO 6"	SEDI - SERVIÇOS DIVERSOS	M	1,0000000	300,14	300,14

Composição Auxiliar	95620	SINAPI	PERFURATRIZ PNEUMÁTICA MANUAL DE PESO MÉDIO, MARTELETE, 18KG, COMPRIMENTO MÁXIMO DE CURSO DE 6 M, DIÂMETRO DO PISTÃO DE 5,5 CM - CHP DIURNO. AF_11/2016	CHOR - CUSTOS HORÁRIOS DE MÁQUINAS E EQUIPAMENTOS	CHP	0,3600000	25,61	9,21		
Composição Auxiliar	88241	SINAPI	AJUDANTE DE OPERAÇÃO EM GERAL COM ENCARGOS COMPLEMENTARES	Livro SINAPI: Cálculos e Parâmetros	H	7,6244000	26,58	202,65		
Composição Auxiliar	88292	SINAPI	OPERADOR DE COMPRESSOR OU COMPRESSORISTA COM ENCARGOS COMPLEMENTARES	Livro SINAPI: Cálculos e Parâmetros	H	0,3177000	26,41	8,39		
Composição Auxiliar	88297	SINAPI	OPERADOR DE MÁQUINAS E EQUIPAMENTOS COM ENCARGOS COMPLEMENTARES	Livro SINAPI: Cálculos e Parâmetros	H	0,6354000	32,43	20,60		
Composição Auxiliar	90972	SINAPI	COMPRESSOR DE AR REBOCAVEL, VAZÃO 250 PCM, PRESSÃO DE TRABALHO 102 PSI, MOTOR A DIESEL POTÊNCIA 81 CV - CHP DIURNO. AF_06/2015	Custos Horários Produtivo e Improdutivo dos Equipamentos	CHP	0,6354000	92,49	58,76		
Composição Auxiliar	90973	SINAPI	COMPRESSOR DE AR REBOCAVEL, VAZÃO 250 PCM, PRESSÃO DE TRABALHO 102 PSI, MOTOR A DIESEL POTÊNCIA 81 CV - CHI DIURNO. AF_06/2015	Custos Horários Produtivo e Improdutivo dos Equipamentos	CHI	0,0600000	8,93	0,53		
				MO sem LS =>		79,77	LS =>	69,33	MO com LS =>	149,09
				Valor do BDI =>		89,35			Valor com BDI =>	389,49
						Quant. =>	100,0000000	Preço Total =>	38.949,00	

1.2.3	Código	Banco	Descrição	Tipo	Und	Quant.	Valor Unit	Total		
Insumo	00009850	SINAPI	TUBO PVC DE REVESTIMENTO GEOMECANICO NERVURADO REFORCADO, DN = 150 MM, COMPRIMENTO = 2 M	Material	M	1,0000000	125,00	125,00		
				MO sem LS =>		0,00	LS =>	0,00	MO com LS =>	0,00
				Valor do BDI =>		37,21			Valor com BDI =>	162,21
						Quant. =>	20,0000000	Preço Total =>	3.244,20	

1.2.4	Código	Banco	Descrição	Tipo	Und	Quant.	Valor Unit	Total		
Composição	0005	Próprio	FORNECIMENTO E ASSENTAMENTO DE BRITA 2-DRENOS E FILTROS MM	SEES - SERVIÇOS ESPECIAIS	m³	1,0000000	317,47	317,47		
Composição Auxiliar	88316	SINAPI	SERVENTE COM ENCARGOS COMPLEMENTARES	Livro SINAPI: Cálculos e Parâmetros	H	2,0000000	25,66	51,32		
Insumo	00004718	SINAPI	PEDRA BRITADA N. 2 (19 A 38 MM) POSTO PEDREIRA/FORNECEDOR, SEM FRETE	Material	m³	1,0500000	253,48	266,15		
				MO sem LS =>		16,36	LS =>	14,22	MO com LS =>	30,58
				Valor do BDI =>		94,51			Valor com BDI =>	411,98
						Quant. =>	5,3000000	Preço Total =>	2.183,49	

1.2.5	Código	Banco	Descrição	Tipo	Und	Quant.	Valor Unit	Total		
Composição	0007	Próprio	FORNECIMENTO E INSTALAÇÃO DE TUBO FILTRO DE PVC, RÍGIDO, NERVURADO, ROSCÁVEL, "TIPO STANDARD", RANHURAS DE 0,50MM, BARRA DE 2,00M, DN 150MM (5"), PARA POÇO TUBULAR PROFUNDO	SEES - SERVIÇOS ESPECIAIS	M	1,0000000	226,79	226,79		
Composição Auxiliar	88241	SINAPI	AJUDANTE DE OPERAÇÃO EM GERAL COM ENCARGOS COMPLEMENTARES	Livro SINAPI: Cálculos e Parâmetros	H	0,1265000	26,58	3,36		
Composição Auxiliar	88292	SINAPI	OPERADOR DE COMPRESSOR OU COMPRESSORISTA COM ENCARGOS COMPLEMENTARES	Livro SINAPI: Cálculos e Parâmetros	H	0,3519000	26,41	9,29		
Composição Auxiliar	0006	Próprio	Perfuração de poço com perfuratriz pneumática	SEES - SERVIÇOS ESPECIAIS	M	1,0000000	89,14	89,14		
Insumo	00009850	SINAPI	TUBO PVC DE REVESTIMENTO GEOMECANICO NERVURADO REFORCADO, DN = 150 MM, COMPRIMENTO = 2 M	Material	M	1,0000000	125,00	125,00		
				MO sem LS =>		23,42	LS =>	20,36	MO com LS =>	43,77
				Valor do BDI =>		67,51			Valor com BDI =>	294,30
						Quant. =>	75,0000000	Preço Total =>	22.072,50	

1.2.6	Código	Banco	Descrição	Tipo	Und	Quant.	Valor Unit	Total		
Insumo	00000754	SINAPI	BOMBA SUBMERSIVEL, ELETRICA, TRIFASICA, POTENCIA 3,75 HP, DIÂMETRO DO ROTOR 90 MM SEMIABERTO, BOCAL DE SAÍDA DIÂMETRO DE 2 POLEGADAS, HM/Q = 5 M / 61,2 M3/H A 25,5 M / 3,6 M3/H	Equipamento para Aquisição Permanente	UN	1,0000000	7.190,62	7.190,62		
				MO sem LS =>		0,00	LS =>	0,00	MO com LS =>	0,00
				Valor do BDI =>		2.140,64			Valor com BDI =>	9.331,26
						Quant. =>	1,0000000	Preço Total =>	9.331,26	

1.2.7	Código	Banco	Descrição	Tipo	Und	Quant.	Valor Unit	Total		
Insumo	00009863	SINAPI	TUBO PVC, ROSCAVEL, 2 1/2", AGUA FRIA PREDIAL	Material	M	1,0000000	74,40	74,40		
				MO sem LS =>		0,00	LS =>	0,00	MO com LS =>	0,00
				Valor do BDI =>		22,14			Valor com BDI =>	96,54
						Quant. =>	75,0000000	Preço Total =>	7.240,50	

1.2.8	Código	Banco	Descrição	Tipo	Und	Quant.	Valor Unit	Total		
Insumo	00003902	SINAPI	LUVA PVC, ROSCAVEL, 2 1/2", AGUA FRIA PREDIAL	Material	UN	1,0000000	25,28	25,28		
				MO sem LS =>		0,00	LS =>	0,00	MO com LS =>	0,00
				Valor do BDI =>		7,52			Valor com BDI =>	32,80
						Quant. =>	13,0000000	Preço Total =>	426,40	

1.2.9	Código	Banco	Descrição	Tipo	Und	Quant.	Valor Unit	Total		
Insumo	00004208	SINAPI	NIPLE DE FERRO GALVANIZADO, COM ROSCA BSP, DE 2 1/2"	Material	UN	1,0000000	53,77	53,77		
				MO sem LS =>		0,00	LS =>	0,00	MO com LS =>	0,00
				Valor do BDI =>		16,00			Valor com BDI =>	69,77
						Quant. =>	1,0000000	Preço Total =>	69,77	

1.2.10	Código	Banco	Descrição	Tipo	Und	Quant.	Valor Unit	Total
Composição	0008	Próprio	TESTE HIDRÁULICO DE BOMBEAMENTO CONTINUO PARA POÇO TUBULAR PROFUNDO, COM COMPRESSOR DE 200 PCM	SEDI - SERVIÇOS DIVERSOS	H	1,0000000	296,38	296,38

Composição Auxiliar	88292	SINAPI	OPERADOR DE COMPRESSOR OU COMPRESSORISTA COM ENCARGOS COMPLEMENTARES	Livro SINAPI: Cálculos e Parâmetros	H	1,0000000	26,41	26,41		
Composição Auxiliar	90972	SINAPI	COMPRESSOR DE AR REBOCAVEL, VAZÃO 250 PCM, PRESSAO DE TRABALHO 102 PSI, MOTOR A DIESEL POTÊNCIA 81 CV - CHP DIURNO. AF_06/2015	Custos Horários Produtivo e Improdutivo dos Equipamentos	CHP	1,1000000	92,49	101,73		
Composição Auxiliar	88241	SINAPI	AJUDANTE DE OPERAÇÃO EM GERAL COM ENCARGOS COMPLEMENTARES	Livro SINAPI: Cálculos e Parâmetros	H	4,0000000	26,58	106,32		
Insumo	00004084	SINAPI	LOCACAO DE BOMBA SUBMERSIVEL PARA DRENAGEM E ESGOTAMENTO, MOTOR ELETRICO TRIFASICO, POTENCIA DE 1 CV, DIAMETRO DE RECALQUE DE 2". FAIXA DE OPERACAO: Q=25 M3/H (+ OU - 1 M3/H) E AMT=2 M; Q=12 M3/H (+ OU - 2 M3/H) E AMT = 12 M (+ OU - 2 M)	Equipamento	H	24,0000000	2,58	61,92		
				MO sem LS =>		43,95	LS =>	38,20	MO com LS =>	82,15
				Valor do BDI =>		88,23			Valor com BDI =>	384,61
						Quant. =>	24,0000000	Preço Total =>	9.230,64	

1.2.11	Código	Banco	Descrição	Tipo	Und	Quant.	Valor Unit	Total		
Insumo	002	Próprio	ANÁLISE FÍSICO-QUÍMICA E BACTERIOLÓGICA DE ÁGUA, ANÁLISE DE PADRÕES DE POTABILIDADE	Outros	UN	1,0000000	888,15	888,15		
				MO sem LS =>		0,00	LS =>	0,00	MO com LS =>	0,00
				Valor do BDI =>		264,40			Valor com BDI =>	1.152,55
						Quant. =>	1,0000000	Preço Total =>	1.152,55	

1.2.12	Código	Banco	Descrição	Tipo	Und	Quant.	Valor Unit	Total		
Composição	00011	Próprio	FORNECIMENTO E INSTALAÇÃO DE ACESSÓRIO PARA POÇOS DE CAPITAÇÃO DE ÁGUA	ASTU - ASSENTAMENTO DE TUBOS E PECAS	UN	1,0000000	4.716,20	4.716,20		
Composição Auxiliar	009	Próprio	Cimentação para coroamento de poço de captação de água, diâmetro ate 14"	SEDI - SERVIÇOS DIVERSOS	m²	2,0000000	199,49	398,98		
Composição Auxiliar	0010	Próprio	Execução de laje de proteção sanitária para poço tubular profundo, em concreto armado de 1,00 x 1,00 x 0,15m, inclusive limpeza do terreno, acerto e compactação, lastro de brita e acabamento rustico	SEDI - SERVIÇOS DIVERSOS	UN	1,0000000	424,69	424,69		
Composição Auxiliar	88267	SINAPI	ENCANADOR OU BOMBEIRO HIDRÁULICO COM ENCARGOS COMPLEMENTARES	Livro SINAPI: Cálculos e Parâmetros	H	8,0000000	30,54	244,32		
Composição Auxiliar	88248	SINAPI	AUXILIAR DE ENCANADOR OU BOMBEIRO HIDRÁULICO COM ENCARGOS COMPLEMENTARES	Livro SINAPI: Cálculos e Parâmetros	H	8,0000000	25,67	205,36		
Composição Auxiliar	0032	Próprio	Instalação de conj. moto bomba submersivel de 11 a 25 CV	SEDI - SERVIÇOS DIVERSOS	UN	1,0000000	453,08	453,08		
Insumo	00001821	SINAPI	CURVA 90 GRAUS DE FERRO GALVANIZADO, COM ROSCA BSP MACHO/FEMEA, DE 2 1/2"	Material	UN	1,0000000	209,43	209,43		
Insumo	00009863	SINAPI	TUBO PVC, ROSCAVEL, 2 1/2", AGUA FRIA PREDIAL	Material	M	5,0000000	74,40	372,00		
Insumo	00012427	SINAPI	UNIAO COM ASSENTO CONICO DE BRONZE, DIAMETRO 2 1/2"	Material	UN	1,0000000	258,83	258,83		
Insumo	00004208	SINAPI	NIPLE DE FERRO GALVANIZADO, COM ROSCA BSP, DE 2 1/2"	Material	UN	4,0000000	53,77	215,08		
Insumo	00006011	SINAPI	REGISTRO GAVETA BRUTO EM LATAO FORJADO, BITOLA 2 1/2 " (REF 1509)	Material	UN	2,0000000	261,61	523,22		
Insumo	00010405	SINAPI	VALVULA DE RETENCAO HORIZONTAL, DE BRONZE (PN-25), 2 1/2", 400 PSI, TAMP A DE PORCA DE UNIAO, EXTREMIDADES COM ROSCA	Material	UN	1,0000000	587,99	587,99		
Insumo	00006299	SINAPI	TE DE FERRO GALVANIZADO, DE 2 1/2"	Material	UN	1,0000000	125,89	125,89		
Insumo	00000104	SINAPI	ADAPTADOR PVC SOLDAVEL CURTO COM BOLSA E ROSCA, 75 MM X 2 1/2", PARA AGUA FRIA	Material	UN	2,0000000	23,55	47,10		
Insumo	00011927	SINAPI	ABRACADEIRA, GALVANIZADA/ZINCADA, ROSCA SEM FIM, PARAFUSO INOX, LARGURA FITA *12,6 A *14 MM, D = 2" A 2 1/2"	Material	UN	1,0000000	10,49	10,49		
Insumo	00001778	SINAPI	CURVA 45 GRAUS DE FERRO GALVANIZADO, COM ROSCA BSP FEMEA, DE 2 1/2"	Material	UN	2,0000000	200,03	400,06		
Insumo	00006121	SINAPI	AUXILIAR DE SERVICOS GERAIS	Mão de Obra	H	16,0000000	14,98	239,68		
				MO sem LS =>		601,36	LS =>	522,59	MO com LS =>	1.123,95
				Valor do BDI =>		1.404,01			Valor com BDI =>	6.120,21
						Quant. =>	1,0000000	Preço Total =>	6.120,21	

1.2.13	Código	Banco	Descrição	Tipo	Und	Quant.	Valor Unit	Total		
Composição	00012	Próprio	PERFILAGEM GEOFÍSICA	SEDI - SERVIÇOS DIVERSOS	M	1,0000000	40,01	40,01		
Composição Auxiliar	88252	SINAPI	AUXILIAR DE SERVIÇOS GERAIS COM ENCARGOS COMPLEMENTARES	Livro SINAPI: Cálculos e Parâmetros	H	0,7500000	25,52	19,14		
Insumo	003	Próprio	Geólogo Júnior	Mão de Obra	H	0,5000000	41,74	20,87		
				MO sem LS =>		17,24	LS =>	14,99	MO com LS =>	32,23
				Valor do BDI =>		11,91			Valor com BDI =>	51,92
						Quant. =>	100,0000000	Preço Total =>	5.192,00	

1.2.14	Código	Banco	Descrição	Tipo	Und	Quant.	Valor Unit	Total		
Composição	00013	Próprio	RELATÓRIO TÉCNICO DE PERFURAÇÃO	SEDI - SERVIÇOS DIVERSOS	UN	1,0000000	1.001,76	1.001,76		
Insumo	003	Próprio	Geólogo Júnior	Mão de Obra	H	24,0000000	41,74	1.001,76		
				MO sem LS =>		535,99	LS =>	465,78	MO com LS =>	1.001,76
				Valor do BDI =>		298,22			Valor com BDI =>	1.299,98
						Quant. =>	1,0000000	Preço Total =>	1.299,98	

1.3			SISTEMAS ELÉTRICOS					41.958,50
1.3.1	Código	Banco	Descrição	Tipo	Und	Quant.	Valor Unit	Total
Composição	00014	Próprio	SUPORTE PARA QUADRO DE COMANDO EM ALVENARIA	SEDI - SERVIÇOS DIVERSOS	UN	1,0000000	826,88	826,88
Composição Auxiliar	88309	SINAPI	PEDREIRO COM ENCARGOS COMPLEMENTARES	Livro SINAPI: Cálculos e Parâmetros	H	2,0500000	31,10	63,75
Composição Auxiliar	88242	SINAPI	AJUDANTE DE PEDREIRO COM ENCARGOS COMPLEMENTARES	Livro SINAPI: Cálculos e Parâmetros	H	2,2900000	26,11	59,79

Composição Auxiliar	87495	SINAPI	ALVENARIA DE VEDAÇÃO DE BLOCOS CERÂMICOS FURADOS NA HORIZONTAL DE 9X19X19CM (ESPESSURA 9CM) DE PAREDES COM ÁREA LÍQUIDA MENOR QUE 6M² SEM VÃOS E ARGAMASSA DE ASSENTAMENTO COM PREPARO EM BETONEIRA. AF_06/2014	PARE - PAREDES/PAINÉIS	m²	2,7000000	107,20	289,44	
Composição Auxiliar	87874	SINAPI	CHAPISCO APLICADO EM ALVENARIAS E ESTRUTURAS DE CONCRETO INTERNAS, COM ROLO PARA TEXTURA ACRÍLICA. ARGAMASSA TRAÇO 1:4 E EMULSÃO POLIMÉRICA (ADESIVO) COM PREPARO EM BETONEIRA 400L. AF_06/2014	REVE - REVESTIMENTO E TRATAMENTO DE SUPERFÍCIES	m²	5,4000000	7,88	42,55	
Composição Auxiliar	90406	SINAPI	MASSA ÚNICA, EM ARGAMASSA TRAÇO 1:2:8, PREPARO MECÂNICO, APLICADA MANUALMENTE EM TETO, E = 17,5MM, COM TALISCAS. AF_03/2024	Massa Única Interna	m²	5,4000000	53,79	290,46	
Composição Auxiliar	88489	SINAPI	PINTURA LÁTEX ACRÍLICA PREMIUM, APLICAÇÃO MANUAL EM PAREDES, DUAS DEMÃOS. AF_04/2023	Pintura Interna	m²	5,4000000	14,98	80,89	
				MO sem LS =>	188,28	LS =>	163,62	MO com LS =>	351,89
				Valor do BDI =>	246,16			Valor com BDI =>	1.073,04
						Quant. =>	1,0000000	Preço Total =>	1.073,04

1.3.2	Código	Banco	Descrição	Tipo	Und	Quant.	Valor Unit	Total	
Insuno	00000944	SINAPI	FIO DE COBRE, SOLIDO, CLASSE 1, ISOLACAO EM PVC/A, ANTICHAMA BWF-B, 450/750V, SECAO NOMINAL 4 MM2	Material	M	1,0000000	5,45	5,45	
				MO sem LS =>	0,00	LS =>	0,00	MO com LS =>	0,00
				Valor do BDI =>	1,62			Valor com BDI =>	7,07
						Quant. =>	120,0000000	Preço Total =>	848,40

1.3.3	Código	Banco	Descrição	Tipo	Und	Quant.	Valor Unit	Total	
Insuno	00000940	SINAPI	FIO DE COBRE, SOLIDO, CLASSE 1, ISOLACAO EM PVC/A, ANTICHAMA BWF-B, 450/750V, SECAO NOMINAL 6 MM2	Material	M	1,0000000	7,86	7,86	
				MO sem LS =>	0,00	LS =>	0,00	MO com LS =>	0,00
				Valor do BDI =>	2,33			Valor com BDI =>	10,19
						Quant. =>	300,0000000	Preço Total =>	3.057,00

1.3.4	Código	Banco	Descrição	Tipo	Und	Quant.	Valor Unit	Total	
Composição	00015	Próprio	INSTALAÇÃO ELÉTRICA	SEDI - SERVIÇOS DIVERSOS	H	1,0000000	65,14	65,14	
Composição Auxiliar	88264	SINAPI	ELETRICISTA COM ENCARGOS COMPLEMENTARES	Livro SINAPI: Cálculos e Parâmetros	H	1,0000000	31,52	31,52	
Composição Auxiliar	88247	SINAPI	AUXILIAR DE ELETRICISTA COM ENCARGOS COMPLEMENTARES	Livro SINAPI: Cálculos e Parâmetros	H	1,0000000	26,56	26,56	
Insuno	00020111	SINAPI	FITA ISOLANTE ADESIVA ANTICHAMA, USO ATE 750 V, EM ROLO DE 19 MM X 20 M	Material	UN	0,3000000	23,56	7,06	
				MO sem LS =>	19,87	LS =>	17,27	MO com LS =>	37,14
				Valor do BDI =>	19,39			Valor com BDI =>	84,53
						Quant. =>	12,0000000	Preço Total =>	1.014,36

1.3.5	Código	Banco	Descrição	Tipo	Und	Quant.	Valor Unit	Total	
Composição	100580	SINAPI	ASSENTAMENTO DE POSTE DE CONCRETO COM COMPRIMENTO NOMINAL DE 10 M, CARGA NOMINAL MAIOR QUE 1000 DAN, ENGASTAMENTO SIMPLES COM 1,6 M DE SOLO (NÃO INCLUI FORNECIMENTO). AF_04/2025	Postes de Concreto e Metálicos	UN	1,0000000	826,18	826,18	
Composição Auxiliar	5928	SINAPI	GUINDAUTO HIDRÁULICO, CAPACIDADE MÁXIMA DE CARGA 6200 KG, MOMENTO MÁXIMO DE CARGA 11,7 TM, ALCANCE MÁXIMO HORIZONTAL 9,70 M, INCLUSIVE CAMINHÃO TOCO PBT 16.000 KG, POTÊNCIA DE 189 CV - CHP DIURNO. AF_06/2014	Custos Horários Produtivo e Improdutivo dos Equipamentos	CHP	0,0926000	322,39	29,85	
Composição Auxiliar	5930	SINAPI	GUINDAUTO HIDRÁULICO, CAPACIDADE MÁXIMA DE CARGA 6200 KG, MOMENTO MÁXIMO DE CARGA 11,7 TM, ALCANCE MÁXIMO HORIZONTAL 9,70 M, INCLUSIVE CAMINHÃO TOCO PBT 16.000 KG, POTÊNCIA DE 189 CV - CHI DIURNO. AF_06/2014	Custos Horários Produtivo e Improdutivo dos Equipamentos	CHI	0,9865201	78,40	77,34	
Composição Auxiliar	88247	SINAPI	AUXILIAR DE ELETRICISTA COM ENCARGOS COMPLEMENTARES	Livro SINAPI: Cálculos e Parâmetros	H	1,2363455	26,56	32,83	
Composição Auxiliar	88264	SINAPI	ELETRICISTA COM ENCARGOS COMPLEMENTARES	Livro SINAPI: Cálculos e Parâmetros	H	5,5635545	31,52	175,36	
Insuno	00000863	SINAPI	CABO DE COBRE NU 35 MM2 MEIO-DURO	Material	M	10,0000000	51,08	510,80	
				MO sem LS =>	88,10	LS =>	76,56	MO com LS =>	164,65
				Valor do BDI =>	245,95			Valor com BDI =>	1.072,13
						Quant. =>	1,0000000	Preço Total =>	1.072,13

1.3.6	Código	Banco	Descrição	Tipo	Und	Quant.	Valor Unit	Total	
Insuno	00012366	SINAPI	POSTE DE CONCRETO CIRCULAR, 150 KG, H = 10 M (NBR 8451)	Material	UN	1,0000000	1.530,02	1.530,02	
				MO sem LS =>	0,00	LS =>	0,00	MO com LS =>	0,00
				Valor do BDI =>	455,48			Valor com BDI =>	1.985,50
						Quant. =>	1,0000000	Preço Total =>	1.985,50

1.3.7	Código	Banco	Descrição	Tipo	Und	Quant.	Valor Unit	Total	
Insuno	00000417	SINAPI	ALCA PREFORMADA DE DISTRIBUICAO, EM ACO GALVANIZADO, PARA CABO DE ALUMINIO DIAMETRO 16 A 25 MM	Material	UN	1,0000000	5,47	5,47	
				MO sem LS =>	0,00	LS =>	0,00	MO com LS =>	0,00
				Valor do BDI =>	1,62			Valor com BDI =>	7,09
						Quant. =>	3,0000000	Preço Total =>	21,27

1.3.8	Código	Banco	Descrição	Tipo	Und	Quant.	Valor Unit	Total	
Insuno	00003394	SINAPI	ISOLADOR DE PORCELANA, TIPO BUCHA, PARA TENSAO DE *15* KV	Material	UN	1,0000000	495,46	495,46	
				MO sem LS =>	0,00	LS =>	0,00	MO com LS =>	0,00
				Valor do BDI =>	147,49			Valor com BDI =>	642,95

Quant. => 6,0000000 Preço Total => 3.857,70

1.3.9	Código	Banco	Descrição	Tipo	Und	Quant.	Valor Unit	Total
Insumo	0000444	SINAPI	PINO ROSCA EXTERNA, EM AÇO GALVANIZADO, PARA ISOLADOR DE 15KV, DIAMETRO 25 MM, COMPRIMENTO *290* MM	Material	UN	1,0000000	42,53	42,53
				MO sem LS =>		0,00	LS =>	0,00
				Valor do BDI =>		12,66	MO com LS =>	0,00
							Valor com BDI =>	55,19
						Quant. =>	6,0000000	Preço Total =>
								331,14

1.3.10	Código	Banco	Descrição	Tipo	Und	Quant.	Valor Unit	Total
Insumo	00010510	SINAPI	CRUZETA DE MADEIRA TRATADA, *90 X 115 X 2400* MM, EM EUCALIPTO OU EQUIVALENTE DA REGIAO	Material	UN	1,0000000	154,94	154,94
				MO sem LS =>		0,00	LS =>	0,00
				Valor do BDI =>		46,12	MO com LS =>	0,00
							Valor com BDI =>	201,06
						Quant. =>	2,0000000	Preço Total =>
								402,12

1.3.11	Código	Banco	Descrição	Tipo	Und	Quant.	Valor Unit	Total
Insumo	0000042	SINAPI	CINTA CIRCULAR EM AÇO GALVANIZADO DE 150 MM DE DIAMETRO PARA FIXAÇÃO DE CAIXA MEDICAO, INCLUI PARAFUSOS E PORCAS	Material	UN	1,0000000	48,21	48,21
				MO sem LS =>		0,00	LS =>	0,00
				Valor do BDI =>		14,35	MO com LS =>	0,00
							Valor com BDI =>	62,56
						Quant. =>	1,0000000	Preço Total =>
								62,56

1.3.12	Código	Banco	Descrição	Tipo	Und	Quant.	Valor Unit	Total
Insumo	00000436	SINAPI	PARAFUSO FRANCES M16 EM AÇO GALVANIZADO, COMPRIMENTO = 150 MM, DIAMETRO = 16 MM, CABECA ABAULADA	Material	UN	1,0000000	10,29	10,29
				MO sem LS =>		0,00	LS =>	0,00
				Valor do BDI =>		3,06	MO com LS =>	0,00
							Valor com BDI =>	13,35
						Quant. =>	2,0000000	Preço Total =>
								26,70

1.3.13	Código	Banco	Descrição	Tipo	Und	Quant.	Valor Unit	Total
Insumo	00012327	SINAPI	CINTA CIRCULAR EM AÇO GALVANIZADO DE 210 MM DE DIAMETRO PARA INSTALACAO DE TRANSFORMADOR EM POSTE DE CONCRETO	Material	UN	1,0000000	57,44	57,44
				MO sem LS =>		0,00	LS =>	0,00
				Valor do BDI =>		17,09	MO com LS =>	0,00
							Valor com BDI =>	74,53
						Quant. =>	1,0000000	Preço Total =>
								74,53

1.3.14	Código	Banco	Descrição	Tipo	Und	Quant.	Valor Unit	Total
Insumo	00000442	SINAPI	PARAFUSO FRANCES M16 EM AÇO GALVANIZADO, COMPRIMENTO = 45 MM, DIAMETRO = 16 MM, CABECA ABAULADA	Material	UN	1,0000000	6,08	6,08
				MO sem LS =>		0,00	LS =>	0,00
				Valor do BDI =>		1,81	MO com LS =>	0,00
							Valor com BDI =>	7,89
						Quant. =>	6,0000000	Preço Total =>
								47,34

1.3.15	Código	Banco	Descrição	Tipo	Und	Quant.	Valor Unit	Total
Insumo	00013348	SINAPI	ARRUELA EM AÇO GALVANIZADO, DIAMETRO EXTERNO = 35MM, ESPESSURA = 3MM, DIAMETRO DO FURO = 18MM	Material	UN	1,0000000	1,39	1,39
				MO sem LS =>		0,00	LS =>	0,00
				Valor do BDI =>		0,41	MO com LS =>	0,00
							Valor com BDI =>	1,80
						Quant. =>	14,0000000	Preço Total =>
								25,20

1.3.16	Código	Banco	Descrição	Tipo	Und	Quant.	Valor Unit	Total
Insumo	00037591	SINAPI	SUPORTE MAO-FRANCESA EM AÇO, ABAS IGUAIS 40 CM, CAPACIDADE MINIMA 70 KG, BRANCO	Material	UN	1,0000000	20,27	20,27
				MO sem LS =>		0,00	LS =>	0,00
				Valor do BDI =>		6,03	MO com LS =>	0,00
							Valor com BDI =>	26,30
						Quant. =>	4,0000000	Preço Total =>
								105,20

1.3.17	Código	Banco	Descrição	Tipo	Und	Quant.	Valor Unit	Total
Insumo	00000430	SINAPI	PARAFUSO M16 EM AÇO GALVANIZADO, COMPRIMENTO = 125 MM, DIAMETRO = 16 MM, ROSCA MAQUINA, CABECA QUADRADA	Material	UN	1,0000000	9,21	9,21
				MO sem LS =>		0,00	LS =>	0,00
				Valor do BDI =>		2,74	MO com LS =>	0,00
							Valor com BDI =>	11,95
						Quant. =>	4,0000000	Preço Total =>
								47,80

1.3.18	Código	Banco	Descrição	Tipo	Und	Quant.	Valor Unit	Total
Insumo	00011790	SINAPI	PARAFUSO M16 EM AÇO GALVANIZADO, COMPRIMENTO = 450 MM, DIAMETRO = 16 MM, ROSCA MAQUINA, CABECA QUADRADA	Material	UN	1,0000000	27,29	27,29
				MO sem LS =>		0,00	LS =>	0,00
				Valor do BDI =>		8,12	MO com LS =>	0,00
							Valor com BDI =>	35,41
						Quant. =>	2,0000000	Preço Total =>
								70,82

1.3.19	Código	Banco	Descrição	Tipo	Und	Quant.	Valor Unit	Total
Insumo	00011971	SINAPI	PORCA ZINCADA, SEXTAVADA, DIAMETRO 1"	Material	UN	1,0000000	5,73	5,73
				MO sem LS =>		0,00	LS =>	0,00
				Valor do BDI =>		1,70	MO com LS =>	0,00
							Valor com BDI =>	7,43

Quant. => 4,0000000 Preço Total => 29,72

1.3.20	Código	Banco	Descrição	Tipo	Und	Quant.	Valor Unit	Total
Insumo	00004276	SINAPI	PARA-RAIOS DE DISTRIBUICAO, TENSAO NOMINAL 15 KV, CORRENTE NOMINAL DE DESCARGA 5 KA	Material	UN	1,0000000	243,52	243,52
				MO sem LS =>		0,00		0,00
				Valor do BDI =>		72,49		316,01
					LS =>	0,00		0,00
					MO com LS =>			0,00
					Valor com BDI =>			316,01
					Quant. =>	3,0000000	Preço Total =>	948,03

1.3.21	Código	Banco	Descrição	Tipo	Und	Quant.	Valor Unit	Total
Insumo	00001562	SINAPI	CONECTOR METALICO TIPO PARAFUSO FENDIDO (SPLIT BOLT), COM SEPARADOR DE CABOS BIMETALICOS, PARA CABOS ATE 50 MM2	Material	UN	1,0000000	15,95	15,95
				MO sem LS =>		0,00		0,00
				Valor do BDI =>		4,74		20,69
					LS =>	0,00		0,00
					MO com LS =>			0,00
					Valor com BDI =>			20,69
					Quant. =>	6,0000000	Preço Total =>	124,14

1.3.22	Código	Banco	Descrição	Tipo	Und	Quant.	Valor Unit	Total
Insumo	00000857	SINAPI	CABO DE COBRE NU 16 MM2 MEIO-DURO	Material	M	1,0000000	24,33	24,33
				MO sem LS =>		0,00		0,00
				Valor do BDI =>		7,24		31,57
					LS =>	0,00		0,00
					MO com LS =>			0,00
					Valor com BDI =>			31,57
					Quant. =>	15,0000000	Preço Total =>	473,55

1.3.23	Código	Banco	Descrição	Tipo	Und	Quant.	Valor Unit	Total
Insumo	00011821	SINAPI	CONECTOR METALICO TIPO PARAFUSO FENDIDO (SPLIT BOLT), COM SEPARADOR DE CABOS BIMETALICOS, PARA CABOS ATE 25 MM2	Material	UN	1,0000000	9,74	9,74
				MO sem LS =>		0,00		0,00
				Valor do BDI =>		2,89		12,63
					LS =>	0,00		0,00
					MO com LS =>			0,00
					Valor com BDI =>			12,63
					Quant. =>	2,0000000	Preço Total =>	25,26

1.3.24	Código	Banco	Descrição	Tipo	Und	Quant.	Valor Unit	Total
Insumo	00000867	SINAPI	CABO DE COBRE NU 50 MM2 MEIO-DURO	Material	M	1,0000000	72,76	72,76
				MO sem LS =>		0,00		0,00
				Valor do BDI =>		21,66		94,42
					LS =>	0,00		0,00
					MO com LS =>			0,00
					Valor com BDI =>			94,42
					Quant. =>	10,0000000	Preço Total =>	944,20

1.3.25	Código	Banco	Descrição	Tipo	Und	Quant.	Valor Unit	Total
Insumo	00003380	SINAPI	TEM PROCESSO DE DESATIVACAO! HASTE DE ATERRAMENTO EM ACO COM 3,00 M DE COMPRIMENTO E DN = 5/8", REVESTIDA COM BAIXA CAMADA DE COBRE, COM CONECTOR TIPO GRAMPO	Material	UN	1,0000000	69,11	69,11
				MO sem LS =>		0,00		0,00
				Valor do BDI =>		20,57		89,68
					LS =>	0,00		0,00
					MO com LS =>			0,00
					Valor com BDI =>			89,68
					Quant. =>	5,0000000	Preço Total =>	448,40

1.3.26	Código	Banco	Descrição	Tipo	Und	Quant.	Valor Unit	Total
Insumo	00038056	SINAPI	GRAMPO METALICO TIPO U PARA HASTE DE ATERRAMENTO DE ATE 5/8", CONDUTOR DE 10 A 25 MM2	Material	UN	1,0000000	34,04	34,04
				MO sem LS =>		0,00		0,00
				Valor do BDI =>		10,13		44,17
					LS =>	0,00		0,00
					MO com LS =>			0,00
					Valor com BDI =>			44,17
					Quant. =>	4,0000000	Preço Total =>	176,68

1.3.27	Código	Banco	Descrição	Tipo	Und	Quant.	Valor Unit	Total
Insumo	00013395	SINAPI	QUADRO DE DISTRIBUICAO COM BARRAMENTO TRIFASICO, DE EMBUTIR, EM CHAPA DE ACO GALVANIZADO, PARA 18 DISJUNTORES DIN, 100 A, INCLUINDO BARRAMENTO	Material	UN	1,0000000	410,80	410,80
				MO sem LS =>		0,00		0,00
				Valor do BDI =>		122,29		533,09
					LS =>	0,00		0,00
					MO com LS =>			0,00
					Valor com BDI =>			533,09
					Quant. =>	1,0000000	Preço Total =>	533,09

1.3.28	Código	Banco	Descrição	Tipo	Und	Quant.	Valor Unit	Total
Insumo	00003298	SINAPI	FUSIVEL NH 200 A 250 AMPERES, TAMANHO 1, CAPACIDADE DE INTERRUPCAO DE 120 KA, TENSAO NOMINAL DE 500 V	Material	UN	1,0000000	39,81	39,81
				MO sem LS =>		0,00		0,00
				Valor do BDI =>		11,85		51,66
					LS =>	0,00		0,00
					MO com LS =>			0,00
					Valor com BDI =>			51,66
					Quant. =>	3,0000000	Preço Total =>	154,98

1.3.29	Código	Banco	Descrição	Tipo	Und	Quant.	Valor Unit	Total
Composição	102102	SINAPI	TRANSFORMADOR DE DISTRIBUICAO, 30 KVA, TRIFASICO, 60 HZ, CLASSE 15 KV, IMERSO EM OLEO MINERAL, INSTALACAO EM POSTE (NAO INCLUSO SUPORTE) - FORNECIMENTO E INSTALACAO. AF_12/2020	Transformadores	UN	1,0000000	11.286,78	11.286,78
Composição Auxiliar	5928	SINAPI	GUINDAUTO HIDRAULICO, CAPACIDADE MÁXIMA DE CARGA 6200 KG, MOMENTO MÁXIMO DE CARGA 11,7 TM, ALCANCE MÁXIMO HORIZONTAL 9,70 M, INCLUSIVE CAMINHÃO TOCO PBT 16.000 KG, POTÊNCIA DE 189 CV - CHP DIURNO. AF_06/2014	Custos Horários Produtivo e Inprodutivo dos Equipamentos	CHP	0,1535000	322,39	49,48
Composição Auxiliar	88247	SINAPI	AUXILIAR DE ELETRICISTA COM ENCARGOS COMPLEMENTARES	Livro SINAPI: Cálculos e Parâmetros	H	8,7216000	26,56	231,64

Composição Auxiliar	88264	SINAPI	ELETRICISTA COM ENCARGOS COMPLEMENTARES	Livro SINAPI: Cálculos e Parâmetros	H	8,7216000	31,52	274,90	
Insumo	00007610	SINAPI	TRANSFORMADOR TRIFASICO DE DISTRIBUICAO, POTENCIA DE 30 KVA, TENSAO NOMINAL DE 15 KV, TENSAO SECUNDARIA DE 220/127V, EM OLEO ISOLANTE TIPO MINERAL	Material	UN	1,0000000	10.730,76	10.730,76	
				MO sem LS =>	175,41	LS =>	152,44	MO com LS =>	327,84
				Valor do BDI =>	3.360,07			Valor com BDI =>	14.646,85
				Quant. =>	1,0000000	Preço Total =>	14.646,85		

1.3.30	Código	Banco	Descrição	Tipo	Und	Quant.	Valor Unit	Total	
Composição	102109	SINAPI	SUPORTE PARA TRANSFORMADOR EM POSTE DE CONCRETO CIRCULAR FORNECIMENTO E INSTALAÇÃO. AF 12/2020	Transformadores	UN	1,0000000	83,20	83,20	
Composição Auxiliar	88247	SINAPI	AUXILIAR DE ELETRICISTA COM ENCARGOS COMPLEMENTARES	Livro SINAPI: Cálculos e Parâmetros	H	0,4436000	26,56	11,78	
Composição Auxiliar	88264	SINAPI	ELETRICISTA COM ENCARGOS COMPLEMENTARES	Livro SINAPI: Cálculos e Parâmetros	H	0,4436000	31,52	13,98	
Insumo	00012327	SINAPI	CINTA CIRCULAR EM ACO GALVANIZADO DE 210 MM DE DIAMETRO PARA INSTALACAO DE TRANSFORMADOR EM POSTE DE CONCRETO	Material	UN	1,0000000	57,44	57,44	
				MO sem LS =>	8,81	LS =>	7,66	MO com LS =>	16,46
				Valor do BDI =>	24,76			Valor com BDI =>	107,96
				Quant. =>	1,0000000	Preço Total =>	107,96		

1.3.31	Código	Banco	Descrição	Tipo	Und	Quant.	Valor Unit	Total	
Insumo	00000865	SINAPI	CABO DE COBRE NU 95 MM2 MEIO-DURO	Material	M	1,0000000	138,24	138,24	
				MO sem LS =>	0,00	LS =>	0,00	MO com LS =>	0,00
				Valor do BDI =>	41,15			Valor com BDI =>	179,39
				Quant. =>	30,0000000	Preço Total =>	5.381,70		

1.3.32	Código	Banco	Descrição	Tipo	Und	Quant.	Valor Unit	Total	
Insumo	00012062	SINAPI	ELETRODUTO FLEXIVEL, EM ACO, TIPO CONDUITE, DIAMETRO DE 3"	Material	M	1,0000000	54,60	54,60	
				MO sem LS =>	0,00	LS =>	0,00	MO com LS =>	0,00
				Valor do BDI =>	16,25			Valor com BDI =>	70,85
				Quant. =>	3,0000000	Preço Total =>	212,55		

1.3.33	Código	Banco	Descrição	Tipo	Und	Quant.	Valor Unit	Total	
Insumo	00001792	SINAPI	CURVA 90 GRAUS DE FERRO GALVANIZADO, COM ROSCA BSP FEMEA, DE 3"	Material	UN	1,0000000	309,42	309,42	
				MO sem LS =>	0,00	LS =>	0,00	MO com LS =>	0,00
				Valor do BDI =>	92,11			Valor com BDI =>	401,53
				Quant. =>	2,0000000	Preço Total =>	803,06		

1.3.34	Código	Banco	Descrição	Tipo	Und	Quant.	Valor Unit	Total	
Insumo	00000397	SINAPI	ABRACADEIRA EM ACO PARA AMARRACAO DE ELETRODUTOS, TIPO D, COM 2 1/2" E PARAFUSO DE FIXACAO	Material	UN	1,0000000	5,18	5,18	
				MO sem LS =>	0,00	LS =>	0,00	MO com LS =>	0,00
				Valor do BDI =>	1,54			Valor com BDI =>	6,72
				Quant. =>	2,0000000	Preço Total =>	13,44		

1.3.35	Código	Banco	Descrição	Tipo	Und	Quant.	Valor Unit	Total	
Insumo	00000406	SINAPI	FITA ACO INOX PARA CINTAR POSTE, L = 19 MM, E = 0,5 MM (ROLO DE 30M)	Material	UN	1,0000000	99,61	99,61	
				MO sem LS =>	0,00	LS =>	0,00	MO com LS =>	0,00
				Valor do BDI =>	29,65			Valor com BDI =>	129,26
				Quant. =>	2,0000000	Preço Total =>	258,52		

1.3.36	Código	Banco	Descrição	Tipo	Und	Quant.	Valor Unit	Total	
Insumo	00001062	SINAPI	CAIXA INTERNA/EXTERNA DE MEDICAO PARA 1 MEDIDOR TRIFASICO, COM VISOR, EM CHAPA DE ACO 18 USG (PADRAO DA CONCESSIONARIA LOCAL)	Material	UN	1,0000000	219,35	219,35	
				MO sem LS =>	0,00	LS =>	0,00	MO com LS =>	0,00
				Valor do BDI =>	65,30			Valor com BDI =>	284,65
				Quant. =>	2,0000000	Preço Total =>	569,30		

1.3.37	Código	Banco	Descrição	Tipo	Und	Quant.	Valor Unit	Total	
Insumo	00039692	SINAPI	CAIXA DE PROTECAO PARA TRANSFORMADOR CORRENTE, EM CHAPA DE ACO 18 USG (PADRAO DA CONCESSIONARIA LOCAL)	Material	UN	1,0000000	692,15	692,15	
				MO sem LS =>	0,00	LS =>	0,00	MO com LS =>	0,00
				Valor do BDI =>	206,05			Valor com BDI =>	898,20
				Quant. =>	1,0000000	Preço Total =>	898,20		

1.3.38	Código	Banco	Descrição	Tipo	Und	Quant.	Valor Unit	Total	
Insumo	00012083	SINAPI	CHAVE BLINDADA TRIPOLAR PARA MOTORES, DO TIPO FACA, COM PORTA FUSIVEL DO TIPO CARTUCHO, CORRENTE NOMINAL DE 100 A, TENSAO NOMINAL DE 250 V	Material	UN	1,0000000	416,23	416,23	
				MO sem LS =>	0,00	LS =>	0,00	MO com LS =>	0,00
				Valor do BDI =>	123,91			Valor com BDI =>	540,14
				Quant. =>	1,0000000	Preço Total =>	540,14		

1.3.39	Código	Banco	Descrição	Tipo	Und	Quant.	Valor Unit	Total
--------	--------	-------	-----------	------	-----	--------	------------	-------

Insumo	00002686	SINAPI	ELETRODUTO DE PVC RIGIDO ROSCAVEL DE 3", SEM LUVA	Material	M	1,0000000	42,65	42,65
				MO sem LS =>		0,00		0,00
				Valor do BDI =>		12,69		55,34
					LS =>	0,00		0,00
					MO com LS =>			0,00
					Valor com BDI =>			55,34
					Quant. =>	2,0000000	Preço Total =>	110,68

1.3.40	Código	Banco	Descrição	Tipo	Und	Quant.	Valor Unit	Total
Composição	93024	SINAPI	CURVA 90 GRAUS PARA ELETRODUTO, PVC, ROSCÁVEL, DN 85 MM (3"), PARA REDE ENTERRADA DE DISTRIBUIÇÃO DE ENERGIA ELÉTRICA - FORNECIMENTO E INSTALAÇÃO. AF_12/2021	Redes Enterradas de Distribuição Elétrica	UN	1,0000000	55,90	55,90
Composição Auxiliar	88247	SINAPI	AUXILIAR DE ELETRICISTA COM ENCARGOS COMPLEMENTARES	Livro SINAPI: Cálculos e Parâmetros	H	0,5130000	26,56	13,62
Composição Auxiliar	88264	SINAPI	ELETRICISTA COM ENCARGOS COMPLEMENTARES	Livro SINAPI: Cálculos e Parâmetros	H	0,5130000	31,52	16,16
Insumo	00001877	SINAPI	CURVA 90 GRAUS, LONGA, DE PVC RIGIDO ROSCAVEL, DE 3", PARA ELETRODUTO	Material	UN	1,0000000	26,12	26,12
				MO sem LS =>		10,19		19,04
				Valor do BDI =>		16,64		72,54
					LS =>	8,86		19,04
					MO com LS =>			19,04
					Valor com BDI =>			72,54
					Quant. =>	6,0000000	Preço Total =>	435,24

1.4	Código	Banco	Descrição	Tipo	Und	Quant.	Valor Unit	Total
			Urbanização					8.081,03
1.4.1								
Insumo	00004948	SINAPI	PORTAO DE ABRIR / GIRO, EM GRADIL DE METALON REDONDO DE 3/4" VERTICAL, COM REQUADRO, ACABAMENTO NATURAL - COMPLETO	Material	m²	1,0000000	604,94	604,94
				MO sem LS =>		0,00		0,00
				Valor do BDI =>		180,09		785,03
					LS =>	0,00		0,00
					MO com LS =>			0,00
					Valor com BDI =>			785,03
					Quant. =>	2,1000000	Preço Total =>	1.648,56

1.4.2	Código	Banco	Descrição	Tipo	Und	Quant.	Valor Unit	Total
Composição	98522	SINAPI	ALAMBRADO EM MOURÕES DE CONCRETO, COM TELA DE ARAME GALVANIZADO (INCLUSIVE MURETA EM CONCRETO). AF_12/2025	Cercas, Protetores e Alambrados	M	1,0000000	187,00	187,00
Composição Auxiliar	88309	SINAPI	PEDREIRO COM ENCARGOS COMPLEMENTARES	Livro SINAPI: Cálculos e Parâmetros	H	0,8985690	31,10	27,94
Composição Auxiliar	88316	SINAPI	SERVEENTE COM ENCARGOS COMPLEMENTARES	Livro SINAPI: Cálculos e Parâmetros	H	0,4492845	25,66	11,52
Composição Auxiliar	94974	SINAPI	CONCRETO MAGRO PARA LASTRO, TRAÇO 1:4,5:4,5 (EM MASSA SECA DE CIMENTO/ AREIA MÉDIA/ BRITA 1) - PREPARO MANUAL. AF_05/2021	Produção de Concreto	m³	0,0197020	655,11	12,90
Insumo	00004107	SINAPI	MOURAO DE CONCRETO RETO, SECAO QUADARA *10 X 10* CM, H= *2,30* M	Material	UN	0,3846154	71,17	27,37
Insumo	00004417	SINAPI	SARRAFO NAO APARELHADO *2,5 X 7* CM, EM MACARANDUBA, ANGELIM OU EQUIVALENTE DA REGIAO - BRUTA	Material	M	1,7600000	8,16	14,36
Insumo	00004460	SINAPI	SARRAFO NAO APARELHADO *2,5 X 10* CM, EM MACARANDUBA, ANGELIM OU EQUIVALENTE DA REGIAO - BRUTA	Material	M	2,2000000	10,58	23,27
Insumo	00010937	SINAPI	TELA DE ARAME GALVANIZADA REVESTIDA EM PVC, QUADRANGULAR / LOSANGULAR, FIO 2,11 MM (14 BWG), BITOLA FINAL = *2,8* MM, MALHA *8 X 8* CM, H = 2 M	Material	m²	2,1100000	32,01	67,54
Insumo	00043130	SINAPI	ARAME GALVANIZADO 12 BWG, D = 2,76 MM (0,048 KG/M) OU 14 BWG, D = 2,11 MM (0,026 KG/M)	Material	KG	0,0886000	23,81	2,10
				MO sem LS =>		14,64		27,37
				Valor do BDI =>		55,66		242,66
					LS =>	12,73		27,37
					MO com LS =>			27,37
					Valor com BDI =>			242,66
					Quant. =>	24,5000000	Preço Total =>	5.945,17

1.4.3	Código	Banco	Descrição	Tipo	Und	Quant.	Valor Unit	Total
Insumo	00004734	SINAPI	SEIXO ROLADO PARA APLICACAO EM CONCRETO (POSTO PEDREIRA/FORNECEDOR, SEM FRETE)	Material	m³	1,0000000	187,76	187,76
				MO sem LS =>		0,00		0,00
				Valor do BDI =>		55,89		243,65
					LS =>	0,00		0,00
					MO com LS =>			0,00
					Valor com BDI =>			243,65
					Quant. =>	2,0000000	Preço Total =>	487,30

1.5	Código	Banco	Descrição	Tipo	Und	Quant.	Valor Unit	Total
			REDE DISTRIBUIÇÃO					67.854,35
1.5.1								
Composição	99063	SINAPI	LOCAÇÃO DE REDE DE ÁGUA OU ESGOTO. AF_03/2024	Locação de Obras	M	1,0000000	10,26	10,26
Composição Auxiliar	88239	SINAPI	AJUDANTE DE CARPINTEIRO COM ENCARGOS COMPLEMENTARES	Livro SINAPI: Cálculos e Parâmetros	H	0,1184000	25,71	3,04
Composição Auxiliar	88262	SINAPI	CARPINTEIRO DE FORMAS COM ENCARGOS COMPLEMENTARES	Livro SINAPI: Cálculos e Parâmetros	H	0,1184000	30,50	3,61
Composição Auxiliar	91692	SINAPI	SERRA CIRCULAR DE BANCADA COM MOTOR ELÉTRICO POTÊNCIA DE 5HP, COM COIFA PARA DISCO 10" - CHP DIURNO. AF_08/2015	Custos Horários Produtivo e Improdutivo dos Equipamentos	CHP	0,0005000	34,19	0,01
Composição Auxiliar	91693	SINAPI	SERRA CIRCULAR DE BANCADA COM MOTOR ELÉTRICO POTÊNCIA DE 5HP, COM COIFA PARA DISCO 10" - CHI DIURNO. AF_08/2015	Custos Horários Produtivo e Improdutivo dos Equipamentos	CHI	0,0021000	32,53	0,06
Composição Auxiliar	97733	SINAPI	PEÇA RETANGULAR PRÉ-MOLDADA, VOLUME DE CONCRETO DE ATÉ 10 LITROS, TAXA DE AÇO APROXIMADA DE 30KG/M³. AF_03/2024	Estruturas Pré-Fabricadas e Pré-Moldadas	m³	0,0005000	3.936,59	1,96
Insumo	00004417	SINAPI	SARRAFO NAO APARELHADO *2,5 X 7* CM, EM MACARANDUBA, ANGELIM OU EQUIVALENTE DA REGIAO - BRUTA	Material	M	0,0413000	8,16	0,33
Insumo	00004433	SINAPI	CAIBRO NAO APARELHADO *7,5 X 7,5* CM, EM MACARANDUBA, ANGELIM OU EQUIVALENTE DA REGIAO - BRUTA	Material	M	0,0413000	29,33	1,21
Insumo	00005068	SINAPI	PREGO DE ACO POLIDO COM CABECA 17 X 21 (2 X 11)	Material	KG	0,0007000	17,72	0,01
Insumo	00007356	SINAPI	TINTA LATEX ACRILICA PREMIUM, COR BRANCO FOSCO	Material	L	0,0011000	36,17	0,03
				MO sem LS =>		2,76		5,16
				Valor do BDI =>		3,05		13,31
					LS =>	2,40		5,16
					MO com LS =>			5,16
					Valor com BDI =>			13,31
					Quant. =>	800,0000000	Preço Total =>	10.648,00

1.5.2	Código	Banco	Descrição	Tipo	Und	Quant.	Valor Unit	Total	
Composição	93358	SINAPI	ESCAVAÇÃO MANUAL DE VALA. AF_09/2024	Escavação de Valas	m³	1,0000000	101,50	101,50	
Composição Auxiliar	88316	SINAPI	SERVENTE COM ENCARGOS COMPLEMENTARES	Livro SINAPI: Cálculos e Parâmetros	H	3,9557667	25,66	101,50	
				MO sem LS =>	32,36	LS =>	28,13	MO com LS =>	60,48
				Valor do BDI =>	30,21			Valor com BDI =>	131,71
				Quant. =>		80,0000000	Preço Total =>	10.536,80	

1.5.3	Código	Banco	Descrição	Tipo	Und	Quant.	Valor Unit	Total	
Composição	94651	SINAPI	TUBO, PVC, SOLDÁVEL, DE 50MM, INSTALADO EM RESERVAÇÃO PREDIAL DE ÁGUA - FORNECIMENTO E INSTALAÇÃO. AF_04/2024	Instalações Hidráulicas - Reservação e Bombas de Recalque	M	1,0000000	25,97	25,97	
Composição Auxiliar	88248	SINAPI	AUXILIAR DE ENCANADOR OU BOMBEIRO HIDRÁULICO COM ENCARGOS COMPLEMENTARES	Livro SINAPI: Cálculos e Parâmetros	H	0,1128000	25,67	2,89	
Composição Auxiliar	88267	SINAPI	ENCANADOR OU BOMBEIRO HIDRÁULICO COM ENCARGOS COMPLEMENTARES	Livro SINAPI: Cálculos e Parâmetros	H	0,1128000	30,54	3,44	
Insumo	00009875	SINAPI	TUBO PVC, SOLDÁVEL, DE 50 MM, AGUA FRIA (NBR-5648)	Material	M	1,0493000	18,70	19,62	
Insumo	00038383	SINAPI	LIXA D'AGUA EM FOLHA, GRAO 100	Material	UN	0,0125000	1,90	0,02	
				MO sem LS =>	2,20	LS =>	1,92	MO com LS =>	4,11
				Valor do BDI =>	7,73			Valor com BDI =>	33,70
				Quant. =>		800,0000000	Preço Total =>	26.960,00	

1.5.4	LIGAÇÕES								19.709,55
1.5.4.1	Código	Banco	Descrição	Tipo	Und	Quant.	Valor Unit	Total	
Composição	CPU 1116	Próprio	RAMAL DE LIGAÇÃO DE ÁGUA 20MM (INCLUINDO ESCAVAÇÃO, REATERRO E CONEXÕES)	ASTU - ASSENTAMENTO DE TUBOS E PECAS	UND	1,0000000	337,52	337,52	
Composição Auxiliar	88267	SINAPI	ENCANADOR OU BOMBEIRO HIDRÁULICO COM ENCARGOS COMPLEMENTARES	Livro SINAPI: Cálculos e Parâmetros	H	3,0000000	30,54	91,62	
Composição Auxiliar	88248	SINAPI	AUXILIAR DE ENCANADOR OU BOMBEIRO HIDRÁULICO COM ENCARGOS COMPLEMENTARES	Livro SINAPI: Cálculos e Parâmetros	H	3,0000000	25,67	77,01	
Composição Auxiliar	93358	SINAPI	ESCAVAÇÃO MANUAL DE VALA. AF_09/2024	Escavação de Valas	m³	1,0000000	101,50	101,50	
Composição Auxiliar	93382	SINAPI	REATERRO MANUAL DE VALAS, COM COMPACTADOR DE SOLOS DE PERCUSSÃO. AF_08/2023	Aterro e Reaterro de Valas	m³	1,0000000	30,36	30,36	
Insumo	00001419	SINAPI	COLAR TOMADA PVC, COM TRAVAS, SAIDA COM ROSCA, DE 50 MM X 1/2" OU 50 MM X 3/4", PARA LIGACAO PREDIAL DE AGUA	Material	UN	1,0000000	9,37	9,37	
Insumo	00000055	SINAPI	ADAPTADOR DE COMPRESSAO EM POLIPROPILENO (PP), PARA TUBO EM PEAD, 20 MM X 1/2", PARA LIGACAO PREDIAL DE AGUA (NTS 179)	Material	UN	3,0000000	4,76	14,28	
Insumo	00009867	SINAPI	TUBO PVC, SOLDÁVEL, DE 20 MM, AGUA FRIA (NBR-5648)	Material	M	3,0000000	4,46	13,38	
				MO sem LS =>	99,81	LS =>	86,74	MO com LS =>	186,55
				Valor do BDI =>	100,47			Valor com BDI =>	437,99
				Quant. =>		45,0000000	Preço Total =>	19.709,55	

2	POÇO P-02, COM ELEVADO E RESERVATORIO								316.656,13
2.1	SERVIÇOS PRELIMINÁRES								45.850,90
2.1.1	Código	Banco	Descrição	Tipo	Und	Quant.	Valor Unit	Total	
Composição	103689	SINAPI	FORNECIMENTO E INSTALAÇÃO DE PLACA DE OBRA COM CHAPA GALVANIZADA E ESTRUTURA DE MADEIRA. AF_03/2022_PS	Sinalização Vertical Viária	m²	1,0000000	505,55	505,55	
Composição Auxiliar	102234	SINAPI	PINTURA IMUNIZANTE PARA MADEIRA, 2 DEMÃOS. AF_01/2021	Pintura em Madeira	m²	0,5000000	27,01	13,50	
Composição Auxiliar	88262	SINAPI	CARPINTEIRO DE FORMAS COM ENCARGOS COMPLEMENTARES	Livro SINAPI: Cálculos e Parâmetros	H	0,3729000	30,50	11,37	
Composição Auxiliar	88316	SINAPI	SERVENTE COM ENCARGOS COMPLEMENTARES	Livro SINAPI: Cálculos e Parâmetros	H	1,1186000	25,66	28,70	
Insumo	00004509	SINAPI	SARRAFO "2,5 X 10" CM EM PINUS, MISTA OU EQUIVALENTE DA REGIAO - BRUTA	Material	M	3,2083000	6,04	19,37	
Insumo	00004813	SINAPI	PLACA DE OBRA (PARA CONSTRUCAO CIVIL) EM CHAPA GALVANIZADA "N. 22", ADESIVADA, DE "2,0 X 1,125" M (SEM POSTES PARA FIXACAO)	Material	m²	1,0000000	432,00	432,00	
Insumo	00005065	SINAPI	PREGO DE ACO POLIDO COM CABECA 10 X 10 (7/8 X 17)	Material	KG	0,0113000	33,71	0,38	
Insumo	00005069	SINAPI	PREGO DE ACO POLIDO COM CABECA 17 X 27 (2 1/2 X 11)	Material	KG	0,0132000	18,06	0,23	
				MO sem LS =>	15,74	LS =>	13,68	MO com LS =>	29,41
				Valor do BDI =>	150,50			Valor com BDI =>	656,05
				Quant. =>		6,0000000	Preço Total =>	3.936,30	

2.1.2	Código	Banco	Descrição	Tipo	Und	Quant.	Valor Unit	Total
Composição	93584	SINAPI	EXECUÇÃO DE DEPÓSITO EM CANTEIRO DE OBRA EM CHAPA DE MADEIRA COMPENSADA, NÃO INCLUSO MOBILIÁRIO. AF_04/2016	CANT - CANTEIRO DE OBRAS	m²	1,0000000	900,25	900,25
Composição Auxiliar	98441	SINAPI	PAREDE DE MADEIRA COMPENSADA PARA CONSTRUÇÃO TEMPORÁRIA EM CHAPA SIMPLES, EXTERNA, SEM VÃO. AF_03/2024	Instalações para Canteiros de Obras	m²	0,5136000	111,31	57,16
Composição Auxiliar	98442	SINAPI	PAREDE DE MADEIRA COMPENSADA PARA CONSTRUÇÃO TEMPORÁRIA EM CHAPA SIMPLES, EXTERNA, COM ÁREA LÍQUIDA MENOR QUE 6 M², SEM VÃO. AF_05/2018	CANT - CANTEIRO DE OBRAS	m²	0,5911000	162,67	96,15
Composição Auxiliar	98445	SINAPI	PAREDE DE MADEIRA COMPENSADA PARA CONSTRUÇÃO TEMPORÁRIA EM CHAPA SIMPLES, EXTERNA, COM ÁREA LÍQUIDA MAIOR OU IGUAL A 6 M², COM VÃO. AF_03/2024	Instalações para Canteiros de Obras	m²	0,8023000	131,12	105,19
Composição Auxiliar	98446	SINAPI	PAREDE DE MADEIRA COMPENSADA PARA CONSTRUÇÃO TEMPORÁRIA EM CHAPA SIMPLES, EXTERNA, COM ÁREA LÍQUIDA MENOR QUE 6 M², COM VÃO. AF_03/2024	Instalações para Canteiros de Obras	m²	0,6255000	166,91	104,40
Composição Auxiliar	92543	SINAPI	TRAMA DE MADEIRA COMPOSTA POR TERÇAS PARA TELHADOS DE ATÉ 2 ÁGUAS PARA TELHA ONDULADA DE FIBROCIMENTO, METÁLICA, PLÁSTICA OU TERMOACÚSTICA, INCLUSO TRANSPORTE VERTICAL. AF_10/2025	Estrutura e Trama para Cobertura	m²	1,7192000	29,53	50,76

Composição Auxiliar	94210	SINAPI	TELHAMENTO COM TELHA ONDULADA DE FIBROCIMENTO E = 6 MM, COM RECOBRIMENTO LATERAL DE 1 1/4 DE ONDA PARA TELHADO COM INCLINAÇÃO MÁXIMA DE 10°, COM ATÉ 2 ÁGUAS, INCLUSO IÇAMENTO. AF_07/2019	Telhamento para Cobertura	m²	1,7192000	77,30	132,89		
Composição Auxiliar	94559	SINAPI	JANELA DE AÇO TIPO BASCULANTE, PARA VIDROS (VIDROS NÃO INCLUSOS), BATENTE/REQUADRO INCLUSO (6.5 A 14 CM), DIMENSÕES 60X60 CM, COM COM PINTURA ANTICORROSIVA, SEM ACABAMENTO, COM FERRAGENS, FIXAÇÃO COM ARGAMASSA, EXCLUSIVE CONTRAMARCO - FORNECIMENTO E INSTALAÇÃO. AF_11/2024	Esquadrias - Janelas	m²	0,0662000	614,63	40,68		
Composição Auxiliar	91341	SINAPI	PORTA EM ALUMÍNIO DE ABRIR TIPO VENEZIANA COM GUARNIÇÃO, FIXAÇÃO COM PARAFUSOS - FORNECIMENTO E INSTALAÇÃO. AF_10/2025	Esquadrias - Portas	m²	0,1530000	563,52	86,21		
Composição Auxiliar	95240	SINAPI	LASTRO DE CONCRETO MAGRO, APLICADO EM PISOS, LAJES SOBRE SOLO OU RADIERS, ESPESSURA DE 3 CM. AF_01/2024	Lastro	m²	0,0093000	25,82	0,24		
Composição Auxiliar	95241	SINAPI	LASTRO DE CONCRETO MAGRO, APLICADO EM PISOS, LAJES SOBRE SOLO OU RADIERS, ESPESSURA DE 5 CM. AF_01/2024	Lastro	m²	1,5110000	50,18	75,82		
Composição Auxiliar	101165	SINAPI	ALVENARIA DE EMBASAMENTO COM BLOCO ESTRUTURAL DE CONCRETO, DE 14X19X29CM E ARGAMASSA DE ASSENTAMENTO COM PREPARO EM BETONEIRA. AF_05/2020	Alvenarias Diversas	m³	0,0417000	1.096,07	45,70		
Composição Auxiliar	91852	SINAPI	ELETRODUTO FLEXÍVEL CORRUGADO, PVC, DN 20 MM (1/2"), PARA CIRCUITOS TERMINAIS, INSTALADO EM PAREDE - FORNECIMENTO E INSTALAÇÃO. AF_03/2023	Instalações Elétricas - Eletrodutos Embutidos, Cabos, Caixas, Tomadas e Interruptores	M	0,0662000	10,27	0,67		
Composição Auxiliar	91862	SINAPI	ELETRODUTO RÍGIDO ROSCÁVEL, PVC, DN 20 MM (1/2"), PARA CIRCUITOS TERMINAIS, INSTALADO EM FORRO - FORNECIMENTO E INSTALAÇÃO. AF_03/2023	Instalações Elétricas - Eletrodutos Embutidos, Cabos, Caixas, Tomadas e Interruptores	M	0,1325000	11,17	1,48		
Composição Auxiliar	91870	SINAPI	ELETRODUTO RÍGIDO ROSCÁVEL, PVC, DN 20 MM (1/2"), PARA CIRCUITOS TERMINAIS, INSTALADO EM PAREDE - FORNECIMENTO E INSTALAÇÃO. AF_03/2023	Instalações Elétricas - Eletrodutos Embutidos, Cabos, Caixas, Tomadas e Interruptores	M	0,1722000	14,54	2,50		
Composição Auxiliar	91924	SINAPI	CABO DE COBRE FLEXÍVEL ISOLADO, 1,5 MM², ANTI-CHAMA 450/750 V, PARA CIRCUITOS TERMINAIS - FORNECIMENTO E INSTALAÇÃO. AF_03/2023	Instalações Elétricas - Eletrodutos Embutidos, Cabos, Caixas, Tomadas e Interruptores	M	0,6755000	3,81	2,57		
Composição Auxiliar	95805	SINAPI	CONDULETE DE PVC, TIPO B, PARA ELETRODUTO DE PVC SOLDÁVEL DN 25 MM (3/4"), APARENTE - FORNECIMENTO E INSTALAÇÃO. AF_01/2026	Instalações Elétricas - Eletrodutos, Conexões e Conduletes Aparentes	UN	0,1325000	21,76	2,88		
Composição Auxiliar	92023	SINAPI	INTERRUPTOR SIMPLES (1 MÓDULO) COM 1 TOMADA DE EMBUTIR 2P+T 10 A, INCLUINDO SUPORTE E PLACA - FORNECIMENTO E INSTALAÇÃO. AF_03/2023	Instalações Elétricas - Eletrodutos Embutidos, Cabos, Caixas, Tomadas e Interruptores	UN	0,0662000	53,30	3,52		
Composição Auxiliar	97586	SINAPI	LUMINÁRIA TIPO CALHA, DE SOBREPOR, COM 2 LÂMPADAS TUBULARES FLUORESCENTES DE 36 W, COM REATOR DE PARTIDA RÁPIDA - FORNECIMENTO E INSTALAÇÃO. AF_02/2020	INEL - INSTALAÇÃO ELÉTRICA/ELETRIFICAÇÃO E ILUMINAÇÃO EXTERNA	UN	0,0662000	115,00	7,61		
Composição Auxiliar	91170	SINAPI	FIXAÇÃO DE TUBOS HORIZONTAIS DE PVC ÁGUA, PVC ESGOTO, PVC ÁGUA PLUVIAL, CPVC, PPR, COBRE OU AÇO, DIÂMETROS MENORES OU IGUAIS A 40 MM, COM ABRAÇADEIRA METÁLICA RÍGIDA TIPO U PERFIL 1 1/4", FIXADA EM PERFILADO EM LAJE. AF_09/2023_PS	Rasgos e Fixações	M	0,1325000	10,01	1,32		
Composição Auxiliar	91173	SINAPI	FIXAÇÃO DE TUBOS VERTICAIS DE PVC ÁGUA, PVC ESGOTO, PVC ÁGUA PLUVIAL, CPVC, PPR, COBRE OU AÇO, DIÂMETROS MENORES OU IGUAIS A 40 MM, COM ABRAÇADEIRA METÁLICA RÍGIDA TIPO U PERFIL 1 1/4", FIXADA EM PERFILADO EM PAREDE. AF_09/2023_PS	Rasgos e Fixações	M	0,1722000	3,72	0,64		
Composição Auxiliar	93358	SINAPI	ESCAVAÇÃO MANUAL DE VALA. AF_09/2024	Escavação de Valas	m³	0,0404000	101,50	4,10		
Composição Auxiliar	96995	SINAPI	REATERRO MANUAL APOLOADO COM SOQUETE. AF_10/2017	MOVT - MOVIMENTO DE TERRA	m³	0,0106000	61,54	0,65		
Composição Auxiliar	88489	SINAPI	PINTURA LÁTEX ACRÍLICA PREMIUM, APLICAÇÃO MANUAL EM PAREDES, DUAS DEMÃOS. AF_04/2023	Pintura Interna	m²	5,0649000	14,98	75,87		
Insumo	00011455	SINAPI	FERROLHO COM FECHO / TRINCO REDONDO, EM AÇO GALVANIZADO / ZINCADO, DE SOBREPOR, COM COMPRIMENTO DE 8" E ESPESSURA MÍNIMA DA CHAPA DE 1,50 MM	Material	UN	0,0662000	18,77	1,24		
					MO sem LS =>	95,29	LS =>	82,81	MO com LS =>	178,10
					Valor do BDI =>	268,00			Valor com BDI =>	1.168,25
					Quant. =>	12,0000000	Preço Total =>	14.019,00		

2.1.3	Código	Banco	Descrição	Tipo	Und	Quant.	Valor Unit	Total		
Composição	A-74	Próprio	Mobilização e Desmobilização de pessoal e equipamentos	SERP - SERVIÇOS PRELIMINARES	CJ	1,0000000	7.790,40	7.790,40		
Composição Auxiliar	92145	SINAPI	CAMINHONETE CABINE SIMPLES COM MOTOR 1.6 FLEX, CÂMBIO MANUAL, POTÊNCIA 101/104 CV, 2 PORTAS - CHP DIURNO. AF_11/2015	Custos Horários Produtivo e Improdutivo dos Equipamentos	CHP	80,0000000	84,55	6.764,00		
Composição Auxiliar	88316	SINAPI	SERVENTE COM ENCARGOS COMPLEMENTARES	Livro SINAPI: Cálculos e Parâmetros	H	40,0000000	25,66	1.026,40		
					MO sem LS =>	1.072,45	LS =>	931,96	MO com LS =>	2.004,40
					Valor do BDI =>	2.319,20			Valor com BDI =>	10.109,60
					Quant. =>	1,0000000	Preço Total =>	10.109,60		

2.1.4	ADMINISTRAÇÃO DE OBRA									
2.1.4.1	Código	Banco	Descrição	Tipo	Und	Quant.	Valor Unit	Total		
Composição	90777	SINAPI	ENGENHEIRO CIVIL DE OBRA JUNIOR COM ENCARGOS COMPLEMENTARES	Livro SINAPI: Cálculos e Parâmetros	H	1,0000000	137,06	137,06		
Composição Auxiliar	95402	SINAPI	CURSO DE CAPACITAÇÃO PARA ENGENHEIRO CIVIL DE OBRA JÚNIOR (ENCARGOS COMPLEMENTARES) - HORISTA	Livro SINAPI: Cálculos e Parâmetros	H	1,0000000	1,87	1,87		
Insumo	00002706	SINAPI	ENGENHEIRO CIVIL DE OBRA JUNIOR (HORISTA)	Mão de Obra	H	1,0000000	127,30	127,30		
Insumo	00037370	SINAPI	ALIMENTAÇÃO - HORISTA (COLETADO CAIXA)	Outros	H	1,0000000	5,15	5,15		
Insumo	00037372	SINAPI	EXAMES - HORISTA (COLETADO CAIXA)	Outros	H	1,0000000	1,51	1,51		
Insumo	00037373	SINAPI	SEGURO - HORISTA (COLETADO CAIXA)	Taxas	H	1,0000000	0,11	0,11		
Insumo	00043462	SINAPI	FERRAMENTAS - FAMÍLIA ENGENHEIRO CIVIL - HORISTA (ENCARGOS COMPLEMENTARES - COLETADO CAIXA)	Encargos Complementares	H	1,0000000	0,02	0,02		
Insumo	00043486	SINAPI	EPI - FAMÍLIA ENGENHEIRO CIVIL - HORISTA (ENCARGOS COMPLEMENTARES - COLETADO CAIXA)	Encargos Complementares	H	1,0000000	1,10	1,10		
					MO sem LS =>	69,11	LS =>	60,06	MO com LS =>	129,17
					Valor do BDI =>	40,80			Valor com BDI =>	177,86
					Quant. =>	100,0000000	Preço Total =>	17.786,00		

2.2			Poço					116.535,50	
2.2.1	Código	Banco	Descrição	Tipo	Und	Quant.	Valor Unit	Total	
Composição	00029	Próprio	TRANSPORTE DE PERFURATRIZ PNEUMÁTICA SOBRE CAMINHÃO, A UMA VELOCIDADE MÉDIA DE 40 KM/H	SEDI - SERVIÇOS DIVERSOS	KM	1,0000000	77,24	77,24	
Composição Auxiliar	73467	SINAPI	CAMINHÃO TOCO, PBT 14.300 KG, CARGA ÚTIL MÁX. 9.710 KG, DIST. ENTRE EIXOS 3,56 M, POTÊNCIA 185 CV, INCLUSIVE CARROCERIA FIXA ABERTA DE MADEIRA P/ TRANSPORTE GERAL DE CARGA SECA, DIMEN. APROX. 2,50 X 6,50 X 0,50 M - CHP DIURNO. AF_06/2014	Custos Horários Produtivo e Improdutivo dos Equipamentos	CHP	0,2500000	292,42	73,10	
Composição Auxiliar	91395	SINAPI	CAMINHÃO TOCO, PBT 14.300 KG, CARGA ÚTIL MÁX. 9.710 KG, DIST. ENTRE EIXOS 3,56 M, POTÊNCIA 185 CV, INCLUSIVE CARROCERIA FIXA ABERTA DE MADEIRA P/ TRANSPORTE GERAL DE CARGA SECA, DIMEN. APROX. 2,50 X 6,50 X 0,50 M - CHI DIURNO. AF_06/2014	Custos Horários Produtivo e Improdutivo dos Equipamentos	CHI	0,0300000	63,87	1,91	
Composição Auxiliar	90973	SINAPI	COMPRESSOR DE AR REBOCAVEL, VAZÃO 250 PCM, PRESSAO DE TRABALHO 102 PSI, MOTOR A DIESEL POTÊNCIA 81 CV - CHI DIURNO. AF_06/2015	Custos Horários Produtivo e Improdutivo dos Equipamentos	CHI	0,2500000	8,93	2,23	
				MO sem LS =>	3,38	LS =>	2,94	MO com LS =>	6,32
				Valor do BDI =>	22,99			Valor com BDI =>	100,23
						Quant. =>	100,0000000	Preço Total =>	10.023,00

2.2.2	Código	Banco	Descrição	Tipo	Und	Quant.	Valor Unit	Total	
Composição	0003	Próprio	PERFURAÇÃO COM SISTEMA ROTOPNEUMÁTICO EM EXTRATO PREDOMINANTEMENTE ROCHOSO (ROCHA SÁ), PROFUNDIDADE ATÉ 200M, DIÂMETRO 6"	SEDI - SERVIÇOS DIVERSOS	M	1,0000000	300,14	300,14	
Composição Auxiliar	95620	SINAPI	PERFURATRIZ PNEUMÁTICA MANUAL DE PESO MEDIO, MARTELETE, 18KG, COMPRIMENTO MÁXIMO DE CURSO DE 6 M, DIAMETRO DO PISTAO DE 5,5 CM - CHP DIURNO. AF_11/2016	CHOR - CUSTOS HORÁRIOS DE MÁQUINAS E EQUIPAMENTOS	CHP	0,3600000	25,61	9,21	
Composição Auxiliar	88241	SINAPI	AJUDANTE DE OPERAÇÃO EM GERAL COM ENCARGOS COMPLEMENTARES	Livro SINAPI: Cálculos e Parâmetros	H	7,6244000	26,58	202,65	
Composição Auxiliar	88292	SINAPI	OPERADOR DE COMPRESSOR OU COMPRESSORISTA COM ENCARGOS COMPLEMENTARES	Livro SINAPI: Cálculos e Parâmetros	H	0,3177000	26,41	8,39	
Composição Auxiliar	88297	SINAPI	OPERADOR DE MÁQUINAS E EQUIPAMENTOS COM ENCARGOS COMPLEMENTARES	Livro SINAPI: Cálculos e Parâmetros	H	0,6354000	32,43	20,60	
Composição Auxiliar	90972	SINAPI	COMPRESSOR DE AR REBOCAVEL, VAZÃO 250 PCM, PRESSAO DE TRABALHO 102 PSI, MOTOR A DIESEL POTÊNCIA 81 CV - CHP DIURNO. AF_06/2015	Custos Horários Produtivo e Improdutivo dos Equipamentos	CHP	0,6354000	92,49	58,76	
Composição Auxiliar	90973	SINAPI	COMPRESSOR DE AR REBOCAVEL, VAZÃO 250 PCM, PRESSAO DE TRABALHO 102 PSI, MOTOR A DIESEL POTÊNCIA 81 CV - CHI DIURNO. AF_06/2015	Custos Horários Produtivo e Improdutivo dos Equipamentos	CHI	0,0600000	8,93	0,53	
				MO sem LS =>	79,77	LS =>	69,33	MO com LS =>	149,09
				Valor do BDI =>	89,35			Valor com BDI =>	389,49
						Quant. =>	100,0000000	Preço Total =>	38.949,00

2.2.3	Código	Banco	Descrição	Tipo	Und	Quant.	Valor Unit	Total	
Insumo	00009850	SINAPI	TUBO PVC DE REVESTIMENTO GEOMECANICO NERVURADO REFORCADO, DN = 150 MM, COMPRIMENTO = 2 M	Material	M	1,0000000	125,00	125,00	
				MO sem LS =>	0,00	LS =>	0,00	MO com LS =>	0,00
				Valor do BDI =>	37,21			Valor com BDI =>	162,21
						Quant. =>	20,0000000	Preço Total =>	3.244,20

2.2.4	Código	Banco	Descrição	Tipo	Und	Quant.	Valor Unit	Total	
Composição	0005	Próprio	FORNECIMENTO E ASSENTAMENTO DE BRITA 2-DRENOS E FILTROS MM	SEES - SERVIÇOS ESPECIAIS	m³	1,0000000	317,47	317,47	
Composição Auxiliar	88316	SINAPI	SERVENTE COM ENCARGOS COMPLEMENTARES	Livro SINAPI: Cálculos e Parâmetros	H	2,0000000	25,66	51,32	
Insumo	00004718	SINAPI	PEDRA BRITADA N. 2 (19 A 38 MM) POSTO PEDREIRA/FORNECEDOR, SEM FRETE	Material	m³	1,0500000	253,48	266,15	
				MO sem LS =>	16,36	LS =>	14,22	MO com LS =>	30,58
				Valor do BDI =>	94,51			Valor com BDI =>	411,98
						Quant. =>	5,3000000	Preço Total =>	2.183,49

2.2.5	Código	Banco	Descrição	Tipo	Und	Quant.	Valor Unit	Total	
Composição	0007	Próprio	FORNECIMENTO E INSTALAÇÃO DE TUBO FILTRO DE PVC, RÍGIDO, NERVURADO, ROSCÁVEL, "TIPO STANDARD", RANHURAS DE 0,50MM, BARRA DE 2,00M, DN 150MM (5"), PARA POÇO TUBULAR PROFUNDO	SEES - SERVIÇOS ESPECIAIS	M	1,0000000	226,79	226,79	
Composição Auxiliar	88241	SINAPI	AJUDANTE DE OPERAÇÃO EM GERAL COM ENCARGOS COMPLEMENTARES	Livro SINAPI: Cálculos e Parâmetros	H	0,1265000	26,58	3,36	
Composição Auxiliar	88292	SINAPI	OPERADOR DE COMPRESSOR OU COMPRESSORISTA COM ENCARGOS COMPLEMENTARES	Livro SINAPI: Cálculos e Parâmetros	H	0,3519000	26,41	9,29	
Composição Auxiliar	0006	Próprio	Perfuração de poço com perfuratriz pneumática	SEES - SERVIÇOS ESPECIAIS	M	1,0000000	89,14	89,14	
Insumo	00009850	SINAPI	TUBO PVC DE REVESTIMENTO GEOMECANICO NERVURADO REFORCADO, DN = 150 MM, COMPRIMENTO = 2 M	Material	M	1,0000000	125,00	125,00	
				MO sem LS =>	23,42	LS =>	20,36	MO com LS =>	43,77
				Valor do BDI =>	67,51			Valor com BDI =>	294,30
						Quant. =>	75,0000000	Preço Total =>	22.072,50

2.2.6	Código	Banco	Descrição	Tipo	Und	Quant.	Valor Unit	Total	
Insumo	00000754	SINAPI	BOMBA SUBMERSIVEL, ELETRICA, TRIFASICA, POTENCIA 3,75 HP, DIAMETRO DO ROTOR 90 MM SEMIABERTO, BOCAL DE SAIDA DIAMETRO DE 2 POLEGADAS, HM/Q = 5 M / 61,2 M3/H A 25,5 M / 3,6 M3/H	Equipamento para Aquisição Permanente	UN	1,0000000	7.190,62	7.190,62	
				MO sem LS =>	0,00	LS =>	0,00	MO com LS =>	0,00
				Valor do BDI =>	2.140,64			Valor com BDI =>	9.331,26
						Quant. =>	1,0000000	Preço Total =>	9.331,26

2.2.7	Código	Banco	Descrição	Tipo	Und	Quant.	Valor Unit	Total
Insumo	00009863	SINAPI	TUBO PVC, ROSCAVEL, 2 1/2", AGUA FRIA PREDIAL	Material	M	1,0000000	74,40	74,40

MO sem LS => 0,00 LS => 0,00 MO com LS => 0,00
 Valor do BDI => 22,14 Valor com BDI => 96,54
Quant. => 75,0000000 Preço Total => 7.240,50

2.2.8	Código	Banco	Descrição	Tipo	Und	Quant.	Valor Unit	Total	
Insumo	00003902	SINAPI	LUVA PVC, ROSCAVEL, 2 1/2", AGUA FRIA PREDIAL	Material	UN	1,0000000	25,28	25,28	
				MO sem LS =>		0,00		0,00	
				Valor do BDI =>		7,52		32,80	
						Quant. =>	13,0000000	Preço Total =>	426,40

2.2.9	Código	Banco	Descrição	Tipo	Und	Quant.	Valor Unit	Total	
Insumo	00004208	SINAPI	NIPLA DE FERRO GALVANIZADO, COM ROSCA BSP, DE 2 1/2"	Material	UN	1,0000000	53,77	53,77	
				MO sem LS =>		0,00		0,00	
				Valor do BDI =>		16,00		69,77	
						Quant. =>	1,0000000	Preço Total =>	69,77

2.2.10	Código	Banco	Descrição	Tipo	Und	Quant.	Valor Unit	Total	
Composição	0008	Próprio	TESTE HIDRÁULICO DE BOMBEAMENTO CONTINUO PARA POÇO TUBULAR PROFUNDO, COM COMPRESSOR DE 200 PCM	SEDI - SERVIÇOS DIVERSOS	H	1,0000000	296,38	296,38	
Composição Auxiliar	88292	SINAPI	OPERADOR DE COMPRESSOR OU COMPRESSORISTA COM ENCARGOS COMPLEMENTARES	Livro SINAPI: Cálculos e Parâmetros	H	1,0000000	26,41	26,41	
Composição Auxiliar	90972	SINAPI	COMPRESSOR DE AR REBOCAVEL, VAZÃO 250 PCM, PRESSAO DE TRABALHO 102 PSI, MOTOR A DIESEL POTÊNCIA 81 CV - CHP DIURNO. AF_06/2015	Custos Horários Produtivo e Improdutivo dos Equipamentos	CHP	1,1000000	92,49	101,73	
Composição Auxiliar	88241	SINAPI	AJUDANTE DE OPERAÇÃO EM GERAL COM ENCARGOS COMPLEMENTARES	Livro SINAPI: Cálculos e Parâmetros	H	4,0000000	26,58	106,32	
Insumo	00004084	SINAPI	LOCAÇÃO DE BOMBA SUBMERSIVEL PARA DRENAGEM E ESGOTAMENTO, MOTOR ELETRICO TRIFASICO, POTENCIA DE 1 CV, DIAMETRO DE RECALQUE DE 2". FAIXA DE OPERAÇÃO: Q=25 M3/H (+ OU - 1 M3/H) E AMT=2 M; Q=12 M3/H (+ OU - 2 M3/H) E AMT = 12 M (+ OU - 2 M)	Equipamento	H	24,0000000	2,58	61,92	
				MO sem LS =>		43,95		82,15	
				Valor do BDI =>		88,23		384,61	
						Quant. =>	24,0000000	Preço Total =>	9.230,64

2.2.11	Código	Banco	Descrição	Tipo	Und	Quant.	Valor Unit	Total	
Composição	00002	Próprio	ANÁLISE FÍSICO-QUÍMICA E BATERIOLÓGICA DE ÁGUA, ANÁLISE DE PADRÕES DE POTABILIDADE	SEDI - SERVIÇOS DIVERSOS	UN	1,0000000	888,15	888,15	
Insumo	002	Próprio	ANÁLISE FÍSICO-QUÍMICA E BATERIOLÓGICA DE ÁGUA, ANÁLISE DE PADRÕES DE POTABILIDADE	Outros	UN	1,0000000	888,15	888,15	
				MO sem LS =>		0,00		0,00	
				Valor do BDI =>		264,40		1.152,55	
						Quant. =>	1,0000000	Preço Total =>	1.152,55

2.2.12	Código	Banco	Descrição	Tipo	Und	Quant.	Valor Unit	Total	
Composição	00011	Próprio	FORNECIMENTO E INSTALAÇÃO DE ACESSÓRIO PARA POÇOS DE CAPITAÇÃO DE ÁGUA	ASTU - ASSENTAMENTO DE TUBOS E PECAS	UN	1,0000000	4.716,20	4.716,20	
Composição Auxiliar	009	Próprio	Cimentação para coroamento de poço de captação de água, diâmetro ate 14"	SEDI - SERVIÇOS DIVERSOS	m²	2,0000000	199,49	398,98	
Composição Auxiliar	0010	Próprio	Execução de laje de proteção sanitaria para poço tubular profundo, em concreto armado de 1,00 x 1,00 x 0,15m, inclusive limpeza do terreno, acerto e compactação, lastro de brita e acabamento rustico	SEDI - SERVIÇOS DIVERSOS	UN	1,0000000	424,69	424,69	
Composição Auxiliar	88267	SINAPI	ENCANADOR OU BOMBEIRO HIDRÁULICO COM ENCARGOS COMPLEMENTARES	Livro SINAPI: Cálculos e Parâmetros	H	8,0000000	30,54	244,32	
Composição Auxiliar	88248	SINAPI	AUXILIAR DE ENCANADOR OU BOMBEIRO HIDRÁULICO COM ENCARGOS COMPLEMENTARES	Livro SINAPI: Cálculos e Parâmetros	H	8,0000000	25,67	205,36	
Composição Auxiliar	0032	Próprio	Instalação de conj. moto bomba submersível de 11 a 25 CV	SEDI - SERVIÇOS DIVERSOS	UN	1,0000000	453,08	453,08	
Insumo	00001821	SINAPI	CURVA 90 GRAUS DE FERRO GALVANIZADO, COM ROSCA BSP MACHO/FEMEA, DE 2 1/2"	Material	UN	1,0000000	209,43	209,43	
Insumo	00009863	SINAPI	TUBO PVC, ROSCAVEL, 2 1/2", AGUA FRIA PREDIAL	Material	M	5,0000000	74,40	372,00	
Insumo	00012427	SINAPI	UNIAO COM ASSENTO CONICO DE BRONZE, DIAMETRO 2 1/2"	Material	UN	1,0000000	258,83	258,83	
Insumo	00004208	SINAPI	NIPLA DE FERRO GALVANIZADO, COM ROSCA BSP, DE 2 1/2"	Material	UN	4,0000000	53,77	215,08	
Insumo	00006011	SINAPI	REGISTRO GAVETA BRUTO EM LATAO FORJADO, BITOLA 2 1/2" (REF 1509)	Material	UN	2,0000000	261,61	523,22	
Insumo	00010405	SINAPI	VALVULA DE RETENCAO HORIZONTAL, DE BRONZE (PN-25), 2 1/2", 400 PSI, TAMPAS DE PORCA DE UNIAO, EXTREMIDADES COM ROSCA	Material	UN	1,0000000	587,99	587,99	
Insumo	00006299	SINAPI	TE DE FERRO GALVANIZADO, DE 2 1/2"	Material	UN	1,0000000	125,89	125,89	
Insumo	00000104	SINAPI	ADAPTADOR PVC SOLDAVEL CURTO COM BOLSA E ROSCA, 75 MM X 2 1/2", PARA AGUA FRIA	Material	UN	2,0000000	23,55	47,10	
Insumo	00011927	SINAPI	ABRACADEIRA, GALVANIZADA/ZINCADA, ROSCA SEM FIM, PARAFUSO INOX, LARGURA FITA *12,6 A *14 MM, D = 2" A 2 1/2"	Material	UN	1,0000000	10,49	10,49	
Insumo	00001778	SINAPI	CURVA 45 GRAUS DE FERRO GALVANIZADO, COM ROSCA BSP FEMEA, DE 2 1/2"	Material	UN	2,0000000	200,03	400,06	
Insumo	00006121	SINAPI	AUXILIAR DE SERVICOS GERAIS	Mão de Obra	H	16,0000000	14,98	239,68	
				MO sem LS =>		601,36		1.123,95	
				Valor do BDI =>		1.404,01		6.120,21	
						Quant. =>	1,0000000	Preço Total =>	6.120,21

2.2.13	Código	Banco	Descrição	Tipo	Und	Quant.	Valor Unit	Total
Composição	00012	Próprio	PERFLAGEM GEOFISICA	SEDI - SERVIÇOS DIVERSOS	M	1,0000000	40,01	40,01
Composição Auxiliar	88252	SINAPI	AUXILIAR DE SERVIÇOS GERAIS COM ENCARGOS COMPLEMENTARES	Livro SINAPI: Cálculos e Parâmetros	H	0,7500000	25,52	19,14

Insumo	003	Próprio	Geólogo júnior	Mão de Obra	H	0,5000000	41,74	20,87
				MO sem LS =>		17,24	LS =>	14,99
				Valor do BDI =>		11,91	MO com LS =>	32,23
							Valor com BDI =>	51,92
							Quant. =>	100,0000000
							Preço Total =>	5.192,00

2.2.14	Código	Banco	Descrição	Tipo	Und	Quant.	Valor Unit	Total
Composição	00013	Próprio	RELATÓRIO TÉCNICO DE PERFURAÇÃO	SEDI - SERVIÇOS DIVERSOS	UN	1,0000000	1.001,76	1.001,76
Insumo	003	Próprio	Geólogo júnior	Mão de Obra	H	24,0000000	41,74	1.001,76
				MO sem LS =>		535,99	LS =>	465,78
				Valor do BDI =>		298,22	MO com LS =>	1.001,76
							Valor com BDI =>	1.299,98
							Quant. =>	1,0000000
							Preço Total =>	1.299,98

2.3	Código	Banco	Descrição	Tipo	Und	Quant.	Valor Unit	Total
CLORADOR								2.093,66
2.3.1	Código	Banco	Descrição	Tipo	Und	Quant.	Valor Unit	Total
Composição	00016	Próprio	ABRIGO PARA UM CLORADOR	SEDI - SERVIÇOS DIVERSOS	UN	1,0000000	801,72	801,72
Composição Auxiliar	97083	SINAPI	COMPACTAÇÃO MECÂNICA DE SOLO PARA EXECUÇÃO DE RADIER, PISO DE CONCRETO OU LAJE SOBRE SOLO, COM COMPACTADOR DE SOLOS A PERCUSSÃO. AF_09/2021	Radier, Piso de Concreto e Laje sobre Solo	m²	1,4400000	3,87	5,57
Composição Auxiliar	97086	SINAPI	FABRICAÇÃO, MONTAGEM E DESMONTAGEM DE FORMA PARA RADIER, PISO DE CONCRETO OU LAJE SOBRE SOLO, EM MADEIRA SERRADA, 4 UTILIZAÇÕES. AF_09/2021	Radier, Piso de Concreto e Laje sobre Solo	m²	0,4400000	146,28	64,36
Composição Auxiliar	97096	SINAPI	CONCRETAGEM DE RADIER, PISO DE CONCRETO OU LAJE SOBRE SOLO, FCK 30 MPA - LANÇAMENTO, ADENSAMENTO E ACABAMENTO. AF_09/2021	Radier, Piso de Concreto e Laje sobre Solo	m³	0,1210000	841,86	101,86
Composição Auxiliar	101159	SINAPI	ALVENARIA DE VEDAÇÃO DE BLOCOS CERÂMICOS MACIÇOS DE 5X10X20CM (ESPESSURA 10CM) E ARGAMASSA DE ASSENTAMENTO COM PREPARO EM BETONEIRA. AF_05/2020	Alvenarias Diversas	m²	2,8000000	155,58	435,62
Composição Auxiliar	87794	SINAPI	EMBOÇO OU MASSA ÚNICA EM ARGAMASSA TRAÇO 1:2:8, PREPARO MANUAL, APLICADA MANUALMENTE EM PANOS CEGOS DE FACHADA (SEM PRESENÇA DE VÃOS), ESPESSURA DE 25 MM. AF_09/2022	Massa Única Externa	m²	2,8000000	54,58	152,82
Composição Auxiliar	88489	SINAPI	PINTURA LÁTEX ACRÍLICA PREMIUM, APLICAÇÃO MANUAL EM PAREDES, DUAS DEMÃOS. AF_04/2023	Pintura Interna	m²	2,7700000	14,98	41,49
				MO sem LS =>		141,19	LS =>	122,70
				Valor do BDI =>		238,67	MO com LS =>	263,89
							Valor com BDI =>	1.040,39
							Quant. =>	1,0000000
							Preço Total =>	1.040,39

2.3.2	Código	Banco	Descrição	Tipo	Und	Quant.	Valor Unit	Total
Composição	00017	Próprio	CLORADOR DE ÁGUA, INSTALADO	SEDI - SERVIÇOS DIVERSOS	UN	1,0000000	811,65	811,65
Composição Auxiliar	88246	SINAPI	ASSENTADOR DE TUBOS COM ENCARGOS COMPLEMENTARES	Livro SINAPI: Cálculos e Parâmetros	H	10,0000000	21,92	219,20
Composição Auxiliar	88316	SINAPI	SERVENTE COM ENCARGOS COMPLEMENTARES	Livro SINAPI: Cálculos e Parâmetros	H	10,0000000	25,66	256,60
Insumo	00001956	SINAPI	CURVA DE PVC 90 GRAUS, SOLDAVEL, 25 MM, PARA AGUA FRIA PREDIAL (NBR 5648)	Material	UN	4,0000000	3,61	14,44
Insumo	00009868	SINAPI	TUBO PVC, SOLDAVEL, DN 25 MM, AGUA FRIA (NBR-5648)	Material	M	6,0000000	5,03	30,18
Insumo	00000065	SINAPI	ADAPTADOR PVC SOLDAVEL CURTO COM BOLSA E ROSCA, 25 MM X 3/4", PARA AGUA FRIA	Material	UN	6,0000000	1,08	6,48
Insumo	00003884	SINAPI	LUVA ROSCAVEL, PVC, 3/4", AGUA FRIA PREDIAL	Material	UN	2,0000000	2,93	5,86
Insumo	00006032	SINAPI	REGISTRO DE ESFERA, PVC, COM VOLANTE, VS, ROSCAVEL, DN 3/4", COM CORPO DIVIDIDO	Material	UN	2,0000000	21,15	42,30
Insumo	00004211	SINAPI	NIPEL PVC, ROSCAVEL, 3/4", AGUA FRIA PREDIAL	Material	UN	2,0000000	1,58	3,16
Insumo	00009899	SINAPI	UNIAO PVC, ROSCAVEL, 3/4", AGUA FRIA PREDIAL	Material	UN	2,0000000	10,26	20,52
Insumo	00001419	SINAPI	COLAR TOMADA PVC, COM TRAVAS, SAIDA COM ROSCA, DE 50 MM X 1/2" OU 50 MM X 3/4", PARA LIGACAO PREDIAL DE AGUA	Material	UN	2,0000000	9,37	18,74
Insumo	004	Próprio	Dosador de cloro	Material	UN	1,0000000	171,26	171,26
Insumo	00011674	SINAPI	REGISTRO DE ESFERA, PVC, COM VOLANTE, VS, SOLDAVEL, DN 25 MM, COM CORPO DIVIDIDO	Material	UN	1,0000000	21,45	21,45
Insumo	00007139	SINAPI	TE SOLDAVEL, PVC, 90 GRAUS, 25 MM, PARA AGUA FRIA PREDIAL (NBR 5648)	Material	UN	1,0000000	1,46	1,46
				MO sem LS =>		150,40	LS =>	130,70
				Valor do BDI =>		241,62	MO com LS =>	281,10
							Valor com BDI =>	1.053,27
							Quant. =>	1,0000000
							Preço Total =>	1.053,27

2.4	Código	Banco	Descrição	Tipo	Und	Quant.	Valor Unit	Total
SISTEMAS ELÉTRICOS								41.958,50
2.4.1	Código	Banco	Descrição	Tipo	Und	Quant.	Valor Unit	Total
Composição	00014	Próprio	SUPORTE PARA QUADRO DE COMANDO EM ALVENARIA	SEDI - SERVIÇOS DIVERSOS	UN	1,0000000	826,88	826,88
Composição Auxiliar	88309	SINAPI	PEDREIRO COM ENCARGOS COMPLEMENTARES	Livro SINAPI: Cálculos e Parâmetros	H	2,0500000	31,10	63,75
Composição Auxiliar	88242	SINAPI	AJUDANTE DE PEDREIRO COM ENCARGOS COMPLEMENTARES	Livro SINAPI: Cálculos e Parâmetros	H	2,2900000	26,11	59,79
Composição Auxiliar	87495	SINAPI	ALVENARIA DE VEDAÇÃO DE BLOCOS CERÂMICOS FURADOS NA HORIZONTAL DE 9X19X19CM (ESPESSURA 9CM) DE PAREDES COM ÁREA LÍQUIDA MENOR QUE 6M² SEM VÃOS E ARGAMASSA DE ASSENTAMENTO COM PREPARO EM BETONEIRA. AF_06/2014	PARE - PAREDES/PAINEIS	m²	2,7000000	107,20	289,44
Composição Auxiliar	87874	SINAPI	CHAPISCO APLICADO EM ALVENARIAS E ESTRUTURAS DE CONCRETO INTERNAS, COM ROLO PARA TEXTURA ACRÍLICA. ARGAMASSA TRAÇO 1:4 E EMULSÃO POLIMÉRICA (ADESIVO) COM PREPARO EM BETONEIRA 400L. AF_06/2014	REVE - REVESTIMENTO E TRATAMENTO DE SUPERFÍCIES	m²	5,4000000	7,88	42,55
Composição Auxiliar	90406	SINAPI	MASSA ÚNICA, EM ARGAMASSA TRAÇO 1:2:8, PREPARO MECÂNICO, APLICADA MANUALMENTE EM TETO, E = 17,5MM, COM TALISCAS. AF_03/2024	Massa Única Interna	m²	5,4000000	53,79	290,46
Composição Auxiliar	88489	SINAPI	PINTURA LÁTEX ACRÍLICA PREMIUM, APLICAÇÃO MANUAL EM PAREDES, DUAS DEMÃOS. AF_04/2023	Pintura Interna	m²	5,4000000	14,98	80,89
				MO sem LS =>		188,28	LS =>	163,62
							MO com LS =>	351,89

Valor do BDI => 246,16 Valor com BDI => 1.073,04
Quant. => 1,0000000 Preço Total => 1.073,04

2.4.2	Código	Banco	Descrição	Tipo	Und	Quant.	Valor Unit	Total		
Insumo	00000944	SINAPI	FIO DE COBRE, SOLIDO, CLASSE 1, ISOLACAO EM PVC/A, ANTICHAMA BWF-B, 450/750V, SECAO NOMINAL 4 MM2	Material	M	1,0000000	5,45	5,45		
				MO sem LS =>		0,00	LS =>	0,00	MO com LS =>	0,00
				Valor do BDI =>		1,62			Valor com BDI =>	7,07
						Quant. =>	120,0000000	Preço Total =>		848,40

2.4.3	Código	Banco	Descrição	Tipo	Und	Quant.	Valor Unit	Total		
Insumo	00000940	SINAPI	FIO DE COBRE, SOLIDO, CLASSE 1, ISOLACAO EM PVC/A, ANTICHAMA BWF-B, 450/750V, SECAO NOMINAL 6 MM2	Material	M	1,0000000	7,86	7,86		
				MO sem LS =>		0,00	LS =>	0,00	MO com LS =>	0,00
				Valor do BDI =>		2,33			Valor com BDI =>	10,19
						Quant. =>	300,0000000	Preço Total =>		3.057,00

2.4.4	Código	Banco	Descrição	Tipo	Und	Quant.	Valor Unit	Total		
Composição	00015	Próprio	INSTALAÇÃO ELÉTRICA	SEDI - SERVIÇOS DIVERSOS	H	1,0000000	65,14	65,14		
Composição Auxiliar	88264	SINAPI	ELETRICISTA COM ENCARGOS COMPLEMENTARES	Livro SINAPI: Cálculos e Parâmetros	H	1,0000000	31,52	31,52		
Composição Auxiliar	88247	SINAPI	AUXILIAR DE ELETRICISTA COM ENCARGOS COMPLEMENTARES	Livro SINAPI: Cálculos e Parâmetros	H	1,0000000	26,56	26,56		
Insumo	00020111	SINAPI	FITA ISOLANTE ADESIVA ANTICHAMA, USO ATE 750 V, EM ROLO DE 19 MM X 20 M	Material	UN	0,3000000	23,56	7,06		
				MO sem LS =>		19,87	LS =>	17,27	MO com LS =>	37,14
				Valor do BDI =>		19,39			Valor com BDI =>	84,53
						Quant. =>	12,0000000	Preço Total =>		1.014,36

2.4.5	Código	Banco	Descrição	Tipo	Und	Quant.	Valor Unit	Total		
Composição	100580	SINAPI	ASSENTAMENTO DE POSTE DE CONCRETO COM COMPRIMENTO NOMINAL DE 10 M, CARGA NOMINAL MAIOR QUE 1000 DAN, ENGASTAMENTO SIMPLES COM 1,6 M DE SOLO (NÃO INCLUI FORNECIMENTO). AF_04/2025	Postes de Concreto e Metálicos	UN	1,0000000	826,18	826,18		
Composição Auxiliar	5928	SINAPI	GUINDAUTO HIDRÁULICO, CAPACIDADE MÁXIMA DE CARGA 6200 KG, MOMENTO MÁXIMO DE CARGA 11,7 TM, ALCANCE MÁXIMO HORIZONTAL 9,70 M, INCLUSIVE CAMINHÃO TOCO PBT 16.000 KG, POTÊNCIA DE 189 CV - CHP DIURNO. AF_06/2014	Custos Horários Produtivo e Improdutivo dos Equipamentos	CHP	0,0926000	322,39	29,85		
Composição Auxiliar	5930	SINAPI	GUINDAUTO HIDRÁULICO, CAPACIDADE MÁXIMA DE CARGA 6200 KG, MOMENTO MÁXIMO DE CARGA 11,7 TM, ALCANCE MÁXIMO HORIZONTAL 9,70 M, INCLUSIVE CAMINHÃO TOCO PBT 16.000 KG, POTÊNCIA DE 189 CV - CHI DIURNO. AF_06/2014	Custos Horários Produtivo e Improdutivo dos Equipamentos	CHI	0,9865201	78,40	77,34		
Composição Auxiliar	88247	SINAPI	AUXILIAR DE ELETRICISTA COM ENCARGOS COMPLEMENTARES	Livro SINAPI: Cálculos e Parâmetros	H	1,2363455	26,56	32,83		
Composição Auxiliar	88264	SINAPI	ELETRICISTA COM ENCARGOS COMPLEMENTARES	Livro SINAPI: Cálculos e Parâmetros	H	5,5635545	31,52	175,36		
Insumo	00000863	SINAPI	CABO DE COBRE NU 35 MM2 MEIO-DURO	Material	M	10,0000000	51,08	510,80		
				MO sem LS =>		88,10	LS =>	76,56	MO com LS =>	164,65
				Valor do BDI =>		245,95			Valor com BDI =>	1.072,13
						Quant. =>	1,0000000	Preço Total =>		1.072,13

2.4.6	Código	Banco	Descrição	Tipo	Und	Quant.	Valor Unit	Total		
Insumo	00012366	SINAPI	POSTE DE CONCRETO CIRCULAR, 150 KG, H = 10 M (NBR 8451)	Material	UN	1,0000000	1.530,02	1.530,02		
				MO sem LS =>		0,00	LS =>	0,00	MO com LS =>	0,00
				Valor do BDI =>		455,48			Valor com BDI =>	1.985,50
						Quant. =>	1,0000000	Preço Total =>		1.985,50

2.4.7	Código	Banco	Descrição	Tipo	Und	Quant.	Valor Unit	Total		
Insumo	00000417	SINAPI	ALCA PREFORMADA DE DISTRIBUICAO, EM ACO GALVANIZADO, PARA CABO DE ALUMINIO DIAMETRO 16 A 25 MM	Material	UN	1,0000000	5,47	5,47		
				MO sem LS =>		0,00	LS =>	0,00	MO com LS =>	0,00
				Valor do BDI =>		1,62			Valor com BDI =>	7,09
						Quant. =>	3,0000000	Preço Total =>		21,27

2.4.8	Código	Banco	Descrição	Tipo	Und	Quant.	Valor Unit	Total		
Insumo	00003394	SINAPI	ISOLADOR DE PORCELANA, TIPO BUCHA, PARA TENSAO DE *15* KV	Material	UN	1,0000000	495,46	495,46		
				MO sem LS =>		0,00	LS =>	0,00	MO com LS =>	0,00
				Valor do BDI =>		147,49			Valor com BDI =>	642,95
						Quant. =>	6,0000000	Preço Total =>		3.857,70

2.4.9	Código	Banco	Descrição	Tipo	Und	Quant.	Valor Unit	Total		
Insumo	00000444	SINAPI	PINO ROSCA EXTERNA, EM ACO GALVANIZADO, PARA ISOLADOR DE 15KV, DIAMETRO 25 MM, COMPRIMENTO *290* MM	Material	UN	1,0000000	42,53	42,53		
				MO sem LS =>		0,00	LS =>	0,00	MO com LS =>	0,00
				Valor do BDI =>		12,66			Valor com BDI =>	55,19
						Quant. =>	6,0000000	Preço Total =>		331,14

2.4.10	Código	Banco	Descrição	Tipo	Und	Quant.	Valor Unit	Total
Insumo	00010510	SINAPI	CRUZETA DE MADEIRA TRATADA, *90 X 115 X 2400* MM, EM EUCALIPTO OU EQUIVALENTE DA REGIAO	Material	UN	1,0000000	154,94	154,94

MO sem LS => 0,00 LS => 0,00 MO com LS => 0,00
 Valor do BDI => 46,12 Valor com BDI => 201,06
Quant. => 2,0000000 Preço Total => 402,12

2.4.11	Código	Banco	Descrição	Tipo	Und	Quant.	Valor Unit	Total
Insumo	00000436	SINAPI	CINTA CIRCULAR EM ACO GALVANIZADO DE 150 MM DE DIAMETRO PARA FIXACAO DE CAIXA MEDICAO, INCLUI PARAFUSOS E PORCAS	Material	UN	1,0000000	48,21	48,21

MO sem LS => 0,00 LS => 0,00 MO com LS => 0,00
 Valor do BDI => 14,35 Valor com BDI => 62,56
Quant. => 1,0000000 Preço Total => 62,56

2.4.12	Código	Banco	Descrição	Tipo	Und	Quant.	Valor Unit	Total
Insumo	00000436	SINAPI	PARAFUSO FRANCES M16 EM ACO GALVANIZADO, COMPRIMENTO = 150 MM, DIAMETRO = 16 MM, CABECA ABAULADA	Material	UN	1,0000000	10,29	10,29

MO sem LS => 0,00 LS => 0,00 MO com LS => 0,00
 Valor do BDI => 3,06 Valor com BDI => 13,35
Quant. => 2,0000000 Preço Total => 26,70

2.4.13	Código	Banco	Descrição	Tipo	Und	Quant.	Valor Unit	Total
Insumo	00012327	SINAPI	CINTA CIRCULAR EM ACO GALVANIZADO DE 210 MM DE DIAMETRO PARA INSTALACAO DE TRANSFORMADOR EM POSTE DE CONCRETO	Material	UN	1,0000000	57,44	57,44

MO sem LS => 0,00 LS => 0,00 MO com LS => 0,00
 Valor do BDI => 17,09 Valor com BDI => 74,53
Quant. => 1,0000000 Preço Total => 74,53

2.4.14	Código	Banco	Descrição	Tipo	Und	Quant.	Valor Unit	Total
Insumo	00000442	SINAPI	PARAFUSO FRANCES M16 EM ACO GALVANIZADO, COMPRIMENTO = 45 MM, DIAMETRO = 16 MM, CABECA ABAULADA	Material	UN	1,0000000	6,08	6,08

MO sem LS => 0,00 LS => 0,00 MO com LS => 0,00
 Valor do BDI => 1,81 Valor com BDI => 7,89
Quant. => 6,0000000 Preço Total => 47,34

2.4.15	Código	Banco	Descrição	Tipo	Und	Quant.	Valor Unit	Total
Insumo	00013348	SINAPI	ARRUELA EM ACO GALVANIZADO, DIAMETRO EXTERNO = 35MM, ESPESSURA = 3MM, DIAMETRO DO FURO= 18MM	Material	UN	1,0000000	1,39	1,39

MO sem LS => 0,00 LS => 0,00 MO com LS => 0,00
 Valor do BDI => 0,41 Valor com BDI => 1,80
Quant. => 14,0000000 Preço Total => 25,20

2.4.16	Código	Banco	Descrição	Tipo	Und	Quant.	Valor Unit	Total
Insumo	00037591	SINAPI	SUPORTE MAO-FRANCESA EM ACO, ABAS IGUAIS 40 CM, CAPACIDADE MINIMA 70 KG, BRANCO	Material	UN	1,0000000	20,27	20,27

MO sem LS => 0,00 LS => 0,00 MO com LS => 0,00
 Valor do BDI => 6,03 Valor com BDI => 26,30
Quant. => 4,0000000 Preço Total => 105,20

2.4.17	Código	Banco	Descrição	Tipo	Und	Quant.	Valor Unit	Total
Insumo	00000430	SINAPI	PARAFUSO M16 EM ACO GALVANIZADO, COMPRIMENTO = 125 MM, DIAMETRO = 16 MM, ROSCA MAQUINA, CABECA QUADRADA	Material	UN	1,0000000	9,21	9,21

MO sem LS => 0,00 LS => 0,00 MO com LS => 0,00
 Valor do BDI => 2,74 Valor com BDI => 11,95
Quant. => 4,0000000 Preço Total => 47,80

2.4.18	Código	Banco	Descrição	Tipo	Und	Quant.	Valor Unit	Total
Insumo	00011790	SINAPI	PARAFUSO M16 EM ACO GALVANIZADO, COMPRIMENTO = 450 MM, DIAMETRO = 16 MM, ROSCA MAQUINA, CABECA QUADRADA	Material	UN	1,0000000	27,29	27,29

MO sem LS => 0,00 LS => 0,00 MO com LS => 0,00
 Valor do BDI => 8,12 Valor com BDI => 35,41
Quant. => 2,0000000 Preço Total => 70,82

2.4.19	Código	Banco	Descrição	Tipo	Und	Quant.	Valor Unit	Total
Insumo	00011971	SINAPI	PORCA ZINCADA, SEXTAVADA, DIAMETRO 1"	Material	UN	1,0000000	5,73	5,73

MO sem LS => 0,00 LS => 0,00 MO com LS => 0,00
 Valor do BDI => 1,70 Valor com BDI => 7,43
Quant. => 4,0000000 Preço Total => 29,72

2.4.20	Código	Banco	Descrição	Tipo	Und	Quant.	Valor Unit	Total
Insumo	00004276	SINAPI	PARA-RAIOS DE DISTRIBUICAO, TENSAO NOMINAL 15 KV, CORRENTE NOMINAL DE DESCARGA 5 KA	Material	UN	1,0000000	243,52	243,52

MO sem LS => 0,00 LS => 0,00 MO com LS => 0,00
 Valor do BDI => 72,49 Valor com BDI => 316,01
Quant. => 3,0000000 Preço Total => 948,03

2.4.21	Código	Banco	Descrição	Tipo	Und	Quant.	Valor Unit	Total
--------	--------	-------	-----------	------	-----	--------	------------	-------

Insumo	00001562	SINAPI	CONECTOR METALICO TIPO PARAFUSO FENDIDO (SPLIT BOLT), COM SEPARADOR DE CABOS BIMETALICOS, PARA CABOS ATE 50 MM2	Material	UN	1,0000000	15,95	15,95		
				MO sem LS =>		0,00	LS =>	0,00	MO com LS =>	0,00
				Valor do BDI =>		4,74			Valor com BDI =>	20,69
						Quant. =>	6,0000000	Preço Total =>		124,14

2.4.22	Código	Banco	Descrição	Tipo	Und	Quant.	Valor Unit	Total		
Insumo	00000857	SINAPI	CABO DE COBRE NU 16 MM2 MEIO-DURO	Material	M	1,0000000	24,33	24,33		
				MO sem LS =>		0,00	LS =>	0,00	MO com LS =>	0,00
				Valor do BDI =>		7,24			Valor com BDI =>	31,57
						Quant. =>	15,0000000	Preço Total =>		473,55

2.4.23	Código	Banco	Descrição	Tipo	Und	Quant.	Valor Unit	Total		
Insumo	00011821	SINAPI	CONECTOR METALICO TIPO PARAFUSO FENDIDO (SPLIT BOLT), COM SEPARADOR DE CABOS BIMETALICOS, PARA CABOS ATE 25 MM2	Material	UN	1,0000000	9,74	9,74		
				MO sem LS =>		0,00	LS =>	0,00	MO com LS =>	0,00
				Valor do BDI =>		2,89			Valor com BDI =>	12,63
						Quant. =>	2,0000000	Preço Total =>		25,26

2.4.24	Código	Banco	Descrição	Tipo	Und	Quant.	Valor Unit	Total		
Insumo	00000867	SINAPI	CABO DE COBRE NU 50 MM2 MEIO-DURO	Material	M	1,0000000	72,76	72,76		
				MO sem LS =>		0,00	LS =>	0,00	MO com LS =>	0,00
				Valor do BDI =>		21,66			Valor com BDI =>	94,42
						Quant. =>	10,0000000	Preço Total =>		944,20

2.4.25	Código	Banco	Descrição	Tipo	Und	Quant.	Valor Unit	Total		
Insumo	00003380	SINAPI	ITEM PROCESSO DE DESATIVACAOI HASTE DE ATERRAMENTO EM ACO COM 3,00 M DE COMPRIMENTO E DN = 5/8", REVESTIDA COM BAIXA CAMADA DE COBRE, COM CONECTOR TIPO GRAMPO	Material	UN	1,0000000	69,11	69,11		
				MO sem LS =>		0,00	LS =>	0,00	MO com LS =>	0,00
				Valor do BDI =>		20,57			Valor com BDI =>	89,68
						Quant. =>	5,0000000	Preço Total =>		448,40

2.4.26	Código	Banco	Descrição	Tipo	Und	Quant.	Valor Unit	Total		
Insumo	00038056	SINAPI	GRAMPO METALICO TIPO U PARA HASTE DE ATERRAMENTO DE ATE 5/8", CONDUTOR DE 10 A 25 MM2	Material	UN	1,0000000	34,04	34,04		
				MO sem LS =>		0,00	LS =>	0,00	MO com LS =>	0,00
				Valor do BDI =>		10,13			Valor com BDI =>	44,17
						Quant. =>	4,0000000	Preço Total =>		176,68

2.4.27	Código	Banco	Descrição	Tipo	Und	Quant.	Valor Unit	Total		
Insumo	00013395	SINAPI	QUADRO DE DISTRIBUICAO COM BARRAMENTO TRIFASICO, DE EMBUTIR, EM CHAPA DE ACO GALVANIZADO, PARA 18 DISJUNTORES DIN, 100 A, INCLUINDO BARRAMENTO	Material	UN	1,0000000	410,80	410,80		
				MO sem LS =>		0,00	LS =>	0,00	MO com LS =>	0,00
				Valor do BDI =>		122,29			Valor com BDI =>	533,09
						Quant. =>	1,0000000	Preço Total =>		533,09

2.4.28	Código	Banco	Descrição	Tipo	Und	Quant.	Valor Unit	Total		
Insumo	00003298	SINAPI	FUSIVEL NH 200 A 250 AMPERES, TAMANHO 1, CAPACIDADE DE INTERRUPCAO DE 120 KA, TENSAO NOMINAL DE 500 V	Material	UN	1,0000000	39,81	39,81		
				MO sem LS =>		0,00	LS =>	0,00	MO com LS =>	0,00
				Valor do BDI =>		11,85			Valor com BDI =>	51,66
						Quant. =>	3,0000000	Preço Total =>		154,98

2.4.29	Código	Banco	Descrição	Tipo	Und	Quant.	Valor Unit	Total		
Composição	102102	SINAPI	TRANSFORMADOR DE DISTRIBUIÇÃO, 30 KVA, TRIFÁSICO, 60 HZ, CLASSE 15 KV, IMERSO EM ÓLEO MINERAL, INSTALAÇÃO EM POSTE (NÃO INCLUSO SUPORTE) - FORNECIMENTO E INSTALAÇÃO. AF_12/2020	Transformadores	UN	1,0000000	11.286,78	11.286,78		
Composição Auxiliar	5928	SINAPI	GUINDAUTO HIDRÁULICO, CAPACIDADE MÁXIMA DE CARGA 6200 KG, MOMENTO MÁXIMO DE CARGA 11,7 TM, ALCANCE MÁXIMO HORIZONTAL 9,70 M, INCLUSIVE CAMINHÃO TOCO PBT 16.000 KG, POTÊNCIA DE 189 CV - CHP DIURNO. AF_06/2014	Custos Horários Produtivo e Improdutivo dos Equipamentos	CHP	0,1535000	322,39	49,48		
Composição Auxiliar	88247	SINAPI	AUXILIAR DE ELETRICISTA COM ENCARGOS COMPLEMENTARES	Livro SINAPI: Cálculos e Parâmetros	H	8,7216000	26,56	231,64		
Composição Auxiliar	88264	SINAPI	ELETRICISTA COM ENCARGOS COMPLEMENTARES	Livro SINAPI: Cálculos e Parâmetros	H	8,7216000	31,52	274,90		
Insumo	00007610	SINAPI	TRANSFORMADOR TRIFASICO DE DISTRIBUICAO, POTENCIA DE 30 KVA, TENSAO NOMINAL DE 15 KV, TENSAO SECUNDARIA DE 220/127V, EM OLEO ISOLANTE TIPO MINERAL	Material	UN	1,0000000	10.730,76	10.730,76		
				MO sem LS =>		175,41	LS =>	152,44	MO com LS =>	327,84
				Valor do BDI =>		3.360,07			Valor com BDI =>	14.646,85
						Quant. =>	1,0000000	Preço Total =>		14.646,85

2.4.30	Código	Banco	Descrição	Tipo	Und	Quant.	Valor Unit	Total
Composição	102109	SINAPI	SUPORTE PARA TRANSFORMADOR EM POSTE DE CONCRETO CIRCULAR FORNECIMENTO E INSTALAÇÃO. AF_12/2020	Transformadores	UN	1,0000000	83,20	83,20

Composição Auxiliar	88247	SINAPI	AUXILIAR DE ELETRICISTA COM ENCARGOS COMPLEMENTARES	Livro SINAPI: Cálculos e Parâmetros	H	0,4436000	26,56	11,78	
Composição Auxiliar	88264	SINAPI	ELETRICISTA COM ENCARGOS COMPLEMENTARES	Livro SINAPI: Cálculos e Parâmetros	H	0,4436000	31,52	13,98	
Insumo	00012327	SINAPI	CINTA CIRCULAR EM AÇO GALVANIZADO DE 210 MM DE DIAMETRO PARA INSTALACAO DE TRANSFORMADOR EM POSTE DE CONCRETO	Material	UN	1,0000000	57,44	57,44	
				MO sem LS =>	8,81	LS =>	7,66	MO com LS =>	16,46
				Valor do BDI =>	24,76			Valor com BDI =>	107,96
				Quant. =>	1,0000000	Preço Total =>	107,96		

2.4.31	Código	Banco	Descrição	Tipo	Und	Quant.	Valor Unit	Total	
Insumo	00000865	SINAPI	CABO DE COBRE NU 95 MM2 MEIO-DURO	Material	M	1,0000000	138,24	138,24	
				MO sem LS =>	0,00	LS =>	0,00	MO com LS =>	0,00
				Valor do BDI =>	41,15			Valor com BDI =>	179,39
				Quant. =>	30,0000000	Preço Total =>	5.381,70		

2.4.32	Código	Banco	Descrição	Tipo	Und	Quant.	Valor Unit	Total	
Insumo	00012062	SINAPI	ELETRODUTO FLEXIVEL, EM ACO, TIPO CONDUITE, DIAMETRO DE 3"	Material	M	1,0000000	54,60	54,60	
				MO sem LS =>	0,00	LS =>	0,00	MO com LS =>	0,00
				Valor do BDI =>	16,25			Valor com BDI =>	70,85
				Quant. =>	3,0000000	Preço Total =>	212,55		

2.4.33	Código	Banco	Descrição	Tipo	Und	Quant.	Valor Unit	Total	
Insumo	00001792	SINAPI	CURVA 90 GRAUS DE FERRO GALVANIZADO, COM ROSCA BSP FEMEA, DE 3"	Material	UN	1,0000000	309,42	309,42	
				MO sem LS =>	0,00	LS =>	0,00	MO com LS =>	0,00
				Valor do BDI =>	92,11			Valor com BDI =>	401,53
				Quant. =>	2,0000000	Preço Total =>	803,06		

2.4.34	Código	Banco	Descrição	Tipo	Und	Quant.	Valor Unit	Total	
Insumo	00000397	SINAPI	ABRACADEIRA EM ACO PARA AMARRACAO DE ELETRODUTOS, TIPO D, COM 2 1/2" E PARAFUSO DE FIXACAO	Material	UN	1,0000000	5,18	5,18	
				MO sem LS =>	0,00	LS =>	0,00	MO com LS =>	0,00
				Valor do BDI =>	1,54			Valor com BDI =>	6,72
				Quant. =>	2,0000000	Preço Total =>	13,44		

2.4.35	Código	Banco	Descrição	Tipo	Und	Quant.	Valor Unit	Total	
Insumo	00000406	SINAPI	FITA ACO INOX PARA CINTAR POSTE, L = 19 MM, E = 0,5 MM (ROLO DE 30M)	Material	UN	1,0000000	99,61	99,61	
				MO sem LS =>	0,00	LS =>	0,00	MO com LS =>	0,00
				Valor do BDI =>	29,65			Valor com BDI =>	129,26
				Quant. =>	2,0000000	Preço Total =>	258,52		

2.4.36	Código	Banco	Descrição	Tipo	Und	Quant.	Valor Unit	Total	
Insumo	00001062	SINAPI	CAIXA INTERNA/EXTERNA DE MEDICAO PARA 1 MEDIDOR TRIFASICO, COM VISOR, EM CHAPA DE ACO 18 USG (PADRAO DA CONCESSIONARIA LOCAL)	Material	UN	1,0000000	219,35	219,35	
				MO sem LS =>	0,00	LS =>	0,00	MO com LS =>	0,00
				Valor do BDI =>	65,30			Valor com BDI =>	284,65
				Quant. =>	2,0000000	Preço Total =>	569,30		

2.4.37	Código	Banco	Descrição	Tipo	Und	Quant.	Valor Unit	Total	
Insumo	00039692	SINAPI	CAIXA DE PROTECAO PARA TRANSFORMADOR CORRENTE, EM CHAPA DE ACO 18 USG (PADRAO DA CONCESSIONARIA LOCAL)	Material	UN	1,0000000	692,15	692,15	
				MO sem LS =>	0,00	LS =>	0,00	MO com LS =>	0,00
				Valor do BDI =>	206,05			Valor com BDI =>	898,20
				Quant. =>	1,0000000	Preço Total =>	898,20		

2.4.38	Código	Banco	Descrição	Tipo	Und	Quant.	Valor Unit	Total	
Insumo	00012083	SINAPI	CHAVE BLINDADA TRIPOLAR PARA MOTORES, DO TIPO FACA, COM PORTA FUSIVEL DO TIPO CARTUCHO, CORRENTE NOMINAL DE 100 A, TENSÃO NOMINAL DE 250 V	Material	UN	1,0000000	416,23	416,23	
				MO sem LS =>	0,00	LS =>	0,00	MO com LS =>	0,00
				Valor do BDI =>	123,91			Valor com BDI =>	540,14
				Quant. =>	1,0000000	Preço Total =>	540,14		

2.4.39	Código	Banco	Descrição	Tipo	Und	Quant.	Valor Unit	Total	
Insumo	00002686	SINAPI	ELETRODUTO DE PVC RIGIDO ROSCAVEL DE 3", SEM LUVA	Material	M	1,0000000	42,65	42,65	
				MO sem LS =>	0,00	LS =>	0,00	MO com LS =>	0,00
				Valor do BDI =>	12,69			Valor com BDI =>	55,34
				Quant. =>	2,0000000	Preço Total =>	110,68		

2.4.40	Código	Banco	Descrição	Tipo	Und	Quant.	Valor Unit	Total
Composição	93024	SINAPI	CURVA 90 GRAUS PARA ELETRODUTO, PVC, ROSCAVEL, DN 85 MM (3"), PARA REDE ENTERRADA DE DISTRIBUIÇÃO DE ENERGIA ELÉTRICA - FORNECIMENTO E INSTALAÇÃO. AF_12/2021	Redes Enterradas de Distribuição Elétrica	UN	1,0000000	55,90	55,90

Composição Auxiliar	88247	SINAPI	AUXILIAR DE ELETRICISTA COM ENCARGOS COMPLEMENTARES	Livro SINAPI: Cálculos e Parâmetros	H	0,5130000	26,56	13,62	
Composição Auxiliar	88264	SINAPI	ELETRICISTA COM ENCARGOS COMPLEMENTARES	Livro SINAPI: Cálculos e Parâmetros	H	0,5130000	31,52	16,16	
Insumo	00001877	SINAPI	CURVA 90 GRAUS, LONGA, DE PVC RIGIDO ROSCAVEL, DE 3", PARA ELETRODUTO	Material	UN	1,0000000	26,12	26,12	
				MO sem LS =>	10,19	LS =>	8,86	MO com LS =>	19,04
				Valor do BDI =>	16,64			Valor com BDI =>	72,54
						Quant. =>	6,0000000	Preço Total =>	435,24

2.5			RESERVAÇÃO					67.829,07	
2.5.1			Movimentação de Terra					3.361,64	
2.5.1.1	Código	Banco	Descrição	Tipo	Und	Quant.	Valor Unit	Total	
Composição	99059	SINAPI	LOCAÇÃO CONVENCIONAL DE OBRA, UTILIZANDO GABARITO DE TÁBUAS CORRIDAS PONTALETADAS A CADA 2,00M - 2 UTILIZAÇÕES. AF_03/2024	Locação de Obras	M	1,0000000	72,93	72,93	
Composição Auxiliar	88239	SINAPI	AJUDANTE DE CARPINTEIRO COM ENCARGOS COMPLEMENTARES	Livro SINAPI: Cálculos e Parâmetros	H	0,7247000	25,71	18,63	
Composição Auxiliar	88262	SINAPI	CARPINTEIRO DE FORMAS COM ENCARGOS COMPLEMENTARES	Livro SINAPI: Cálculos e Parâmetros	H	0,7247000	30,50	22,10	
Composição Auxiliar	91692	SINAPI	SERRA CIRCULAR DE BANCADA COM MOTOR ELÉTRICO POTÊNCIA DE 5HP, COM COIFA PARA DISCO 10" - CHP DIURNO. AF_08/2015	Custos Horários Produtivo e Improdutivo dos Equipamentos	CHP	0,0070000	34,19	0,23	
Composição Auxiliar	91693	SINAPI	SERRA CIRCULAR DE BANCADA COM MOTOR ELÉTRICO POTÊNCIA DE 5HP, COM COIFA PARA DISCO 10" - CHI DIURNO. AF_08/2015	Custos Horários Produtivo e Improdutivo dos Equipamentos	CHI	0,0280000	32,53	0,91	
Composição Auxiliar	94974	SINAPI	CONCRETO MAGRO PARA LASTRO, TRAÇO 1:4,5:4,5 (EM MASSA SECA DE CIMENTO/ AREIA MÉDIA/ BRITA 1) - PREPARO MANUAL. AF_05/2021	Produção de Concreto	m³	0,0040000	655,11	2,62	
Insumo	00004417	SINAPI	SARRAFO NAO APARELHADO *2,5 X 7* CM, EM MACARANDUBA, ANGELIM OU EQUIVALENTE DA REGIAO - BRUTA	Material	M	0,7445000	8,16	6,07	
Insumo	00004433	SINAPI	CAIBRO NAO APARELHADO *7,5 X 7,5* CM, EM MACARANDUBA, ANGELIM OU EQUIVALENTE DA REGIAO - BRUTA	Material	M	0,4125000	29,33	12,09	
Insumo	00005068	SINAPI	PREGO DE ACO POLIDO COM CABECA 17 X 21 (2 X 11)	Material	KG	0,1110000	17,72	1,96	
Insumo	00007356	SINAPI	TINTA LATEX ACRILICA PREMIUM, COR BRANCO FOSCO	Material	L	0,0256000	36,17	0,92	
Insumo	00010567	SINAPI	TABUA *2,5 X 23* CM EM PINUS, MISTA OU EQUIVALENTE DA REGIAO - BRUTA	Material	M	0,5500000	13,46	7,40	
				MO sem LS =>	14,69	LS =>	12,77	MO com LS =>	27,46
				Valor do BDI =>	21,71			Valor com BDI =>	94,64
						Quant. =>	22,0000000	Preço Total =>	2.082,08

2.5.1.2	Código	Banco	Descrição	Tipo	Und	Quant.	Valor Unit	Total	
Composição	93358	SINAPI	ESCAVAÇÃO MANUAL DE VALA. AF_09/2024	Escavação de Valas	m²	1,0000000	101,50	101,50	
Composição Auxiliar	88316	SINAPI	SERVEANTE COM ENCARGOS COMPLEMENTARES	Livro SINAPI: Cálculos e Parâmetros	H	3,9557667	25,66	101,50	
				MO sem LS =>	32,36	LS =>	28,13	MO com LS =>	60,48
				Valor do BDI =>	30,21			Valor com BDI =>	131,71
						Quant. =>	4,8300000	Preço Total =>	636,15

2.5.1.3	Código	Banco	Descrição	Tipo	Und	Quant.	Valor Unit	Total	
Composição	101616	SINAPI	PREPARO DE FUNDO DE VALA COM LARGURA MENOR QUE 1,5 M (ACERTO DO SOLO NATURAL), EM LOCAL COM NÍVEL BAIXO DE INTERFERÊNCIA. AF_01/2026	Escoramento e Preparo de Fundo de Valas	m²	1,0000000	8,62	8,62	
Composição Auxiliar	88309	SINAPI	PEDREIRO COM ENCARGOS COMPLEMENTARES	Livro SINAPI: Cálculos e Parâmetros	H	0,1109190	31,10	3,44	
Composição Auxiliar	88316	SINAPI	SERVEANTE COM ENCARGOS COMPLEMENTARES	Livro SINAPI: Cálculos e Parâmetros	H	0,1915870	25,66	4,91	
Composição Auxiliar	91533	SINAPI	COMPACTADOR DE SOLOS DE PERCUSSÃO (SOQUETE) COM MOTOR A GASOLINA 4 TEMPOS, POTÊNCIA 4 CV - CHP DIURNO. AF_08/2015	Custos Horários Produtivo e Improdutivo dos Equipamentos	CHP	0,0067530	41,46	0,27	
				MO sem LS =>	2,87	LS =>	2,50	MO com LS =>	5,36
				Valor do BDI =>	2,56			Valor com BDI =>	11,18
						Quant. =>	4,1200000	Preço Total =>	46,06

2.5.1.4	Código	Banco	Descrição	Tipo	Und	Quant.	Valor Unit	Total	
Composição	96995	SINAPI	REATERRO MANUAL APOLOADO COM SOQUETE. AF_10/2017	MOVT - MOVIMENTO DE TERRA	m³	1,0000000	61,54	61,54	
Composição Auxiliar	88316	SINAPI	SERVEANTE COM ENCARGOS COMPLEMENTARES	Livro SINAPI: Cálculos e Parâmetros	H	2,3986000	25,66	61,54	
				MO sem LS =>	19,62	LS =>	17,05	MO com LS =>	36,67
				Valor do BDI =>	18,32			Valor com BDI =>	79,86
						Quant. =>	7,4800000	Preço Total =>	597,35

2.5.2			Sapatas					5.336,77
2.5.2.1	Código	Banco	Descrição	Tipo	Und	Quant.	Valor Unit	Total
Composição	96535	SINAPI	FABRICAÇÃO, MONTAGEM E DESMONTAGEM DE FÔRMA PARA SAPATA, EM MADEIRA SERRADA, E=25 MM, 4 UTILIZAÇÕES. AF_01/2024	Fundações Rasas (Blocos, Sapatas, Vigas Baldrame)	m²	1,0000000	153,49	153,49
Composição Auxiliar	88239	SINAPI	AJUDANTE DE CARPINTEIRO COM ENCARGOS COMPLEMENTARES	Livro SINAPI: Cálculos e Parâmetros	H	1,0810000	25,71	27,79
Composição Auxiliar	88262	SINAPI	CARPINTEIRO DE FORMAS COM ENCARGOS COMPLEMENTARES	Livro SINAPI: Cálculos e Parâmetros	H	2,3920000	30,50	72,95
Composição Auxiliar	91692	SINAPI	SERRA CIRCULAR DE BANCADA COM MOTOR ELÉTRICO POTÊNCIA DE 5HP, COM COIFA PARA DISCO 10" - CHP DIURNO. AF_08/2015	Custos Horários Produtivo e Improdutivo dos Equipamentos	CHP	0,0700000	34,19	2,39
Composição Auxiliar	91693	SINAPI	SERRA CIRCULAR DE BANCADA COM MOTOR ELÉTRICO POTÊNCIA DE 5HP, COM COIFA PARA DISCO 10" - CHI DIURNO. AF_08/2015	Custos Horários Produtivo e Improdutivo dos Equipamentos	CHI	0,2820000	32,53	9,17
Insumo	00002692	SINAPI	DESMOLDANTE PROTETOR PARA FORMAS DE MADEIRA, DE BASE OLEOSA EMULSIONADA EM AGUA	Material	L	0,0167000	7,93	0,13

Insumo	00004517	SINAPI	SARRAFO *2,5 X 7,5* CM EM PINUS, MISTA OU EQUIVALENTE DA REGIAO - BRUTA	Material	M	3,6090000	4,17	15,04		
Insumo	00005073	SINAPI	PREGO DE ACO POLIDO COM CABECA 17 X 24 (2 1/4 X 11)	Material	KG	0,0380000	18,06	0,68		
Insumo	00005074	SINAPI	PREGO DE ACO POLIDO COM CABECA 15 X 18 (1 1/2 X 13)	Material	KG	0,0050000	19,85	0,09		
Insumo	00006212	SINAPI	TABUA *2,5 X 30 CM EM PINUS, MISTA OU EQUIVALENTE DA REGIAO - BRUTA	Material	M	1,2270000	19,75	24,23		
Insumo	00040304	SINAPI	PREGO DE ACO POLIDO COM CABECA DUPLA 17 X 27 (2 1/2 X 11)	Material	KG	0,0470000	21,87	1,02		
				MO sem LS =>		39,76	LS =>	34,56	MO com LS =>	74,31
				Valor do BDI =>		45,69			Valor com BDI =>	199,18
							Quant. =>	6,8800000	Preço Total =>	1.370,35

2.5.2.2	Código	Banco	Descrição	Tipo	Und	Quant.	Valor Unit	Total		
Composição	96548	SINAPI	ARMAÇÃO DE BLOCO, VIGA BALDRAME OU SAPATA UTILIZANDO AÇO CA-50 DE 16 MM - MONTAGEM. AF_06/2017	FUES - FUNDAÇÕES E ESTRUTURAS	KG	1,0000000	9,80	9,80		
Composição Auxiliar	92796	SINAPI	CORTE E DOBRA DE AÇO CA-50, DIÂMETRO DE 16,0 MM, UTILIZADO EM ESTRUTURAS DIVERSAS, EXCETO LAJES. AF_12/2015	FUES - FUNDAÇÕES E ESTRUTURAS	KG	1,0000000	7,24	7,24		
Composição Auxiliar	88238	SINAPI	AJUDANTE DE ARMADOR COM ENCARGOS COMPLEMENTARES	Livro SINAPI: Cálculos e Parâmetros	H	0,0160000	26,06	0,41		
Composição Auxiliar	88245	SINAPI	ARMADOR COM ENCARGOS COMPLEMENTARES	Livro SINAPI: Cálculos e Parâmetros	H	0,0495000	30,90	1,52		
Insumo	00043132	SINAPI	ARAME RECOZIDO 16 BWG, D = 1,65 MM (0,016 KG/M) OU 18 BWG, D = 1,25 MM (0,01 KG/M)	Material	KG	0,0250000	23,81	0,59		
Insumo	00039017	SINAPI	ESPACADOR / DISTANCIADOR CIRCULAR COM ENTRADA LATERAL, EM PLASTICO, PARA VERGALHAO *4,2 A 12,5* MM, COBRIMENTO 20 MM	Material	UN	0,1975000	0,22	0,04		
				MO sem LS =>		0,71	LS =>	0,62	MO com LS =>	1,33
				Valor do BDI =>		2,91			Valor com BDI =>	12,71
							Quant. =>	47,8000000	Preço Total =>	607,53

2.5.2.3	Código	Banco	Descrição	Tipo	Und	Quant.	Valor Unit	Total		
Composição	96545	SINAPI	ARMAÇÃO DE BLOCO UTILIZANDO AÇO CA-50 DE 8 MM - MONTAGEM. AF_01/2024	Fundações Rasas (Blocos, Sapatas, Vigas Baldrame)	KG	1,0000000	16,12	16,12		
Composição Auxiliar	88238	SINAPI	AJUDANTE DE ARMADOR COM ENCARGOS COMPLEMENTARES	Livro SINAPI: Cálculos e Parâmetros	H	0,0570000	26,06	1,48		
Composição Auxiliar	88245	SINAPI	ARMADOR COM ENCARGOS COMPLEMENTARES	Livro SINAPI: Cálculos e Parâmetros	H	0,1500000	30,90	4,63		
Composição Auxiliar	92802	SINAPI	CORTE E DOBRA DE AÇO CA-50, DIÂMETRO DE 8,0 MM. AF_06/2022	Armação para Estruturas de Concreto Armado	KG	1,0000000	9,29	9,29		
Insumo	00039017	SINAPI	ESPACADOR / DISTANCIADOR CIRCULAR COM ENTRADA LATERAL, EM PLASTICO, PARA VERGALHAO *4,2 A 12,5* MM, COBRIMENTO 20 MM	Material	UN	0,6350000	0,22	0,13		
Insumo	00043132	SINAPI	ARAME RECOZIDO 16 BWG, D = 1,65 MM (0,016 KG/M) OU 18 BWG, D = 1,25 MM (0,01 KG/M)	Material	KG	0,0250000	23,81	0,59		
				MO sem LS =>		2,32	LS =>	2,02	MO com LS =>	4,33
				Valor do BDI =>		4,79			Valor com BDI =>	20,91
							Quant. =>	47,4000000	Preço Total =>	991,13

2.5.2.4	Código	Banco	Descrição	Tipo	Und	Quant.	Valor Unit	Total		
Composição	96543	SINAPI	ARMAÇÃO DE BLOCO UTILIZANDO AÇO CA-60 DE 5 MM - MONTAGEM. AF_01/2024	Fundações Rasas (Blocos, Sapatas, Vigas Baldrame)	KG	1,0000000	20,68	20,68		
Composição Auxiliar	88238	SINAPI	AJUDANTE DE ARMADOR COM ENCARGOS COMPLEMENTARES	Livro SINAPI: Cálculos e Parâmetros	H	0,0970000	26,06	2,52		
Composição Auxiliar	88245	SINAPI	ARMADOR COM ENCARGOS COMPLEMENTARES	Livro SINAPI: Cálculos e Parâmetros	H	0,2520000	30,90	7,78		
Composição Auxiliar	92800	SINAPI	CORTE E DOBRA DE AÇO CA-60, DIÂMETRO DE 5,0 MM. AF_06/2022	Armação para Estruturas de Concreto Armado	KG	1,0000000	9,54	9,54		
Insumo	00039017	SINAPI	ESPACADOR / DISTANCIADOR CIRCULAR COM ENTRADA LATERAL, EM PLASTICO, PARA VERGALHAO *4,2 A 12,5* MM, COBRIMENTO 20 MM	Material	UN	1,1430000	0,22	0,25		
Insumo	00043132	SINAPI	ARAME RECOZIDO 16 BWG, D = 1,65 MM (0,016 KG/M) OU 18 BWG, D = 1,25 MM (0,01 KG/M)	Material	KG	0,0250000	23,81	0,59		
				MO sem LS =>		4,29	LS =>	3,73	MO com LS =>	8,02
				Valor do BDI =>		6,15			Valor com BDI =>	26,83
							Quant. =>	31,4000000	Preço Total =>	842,46

2.5.2.5	Código	Banco	Descrição	Tipo	Und	Quant.	Valor Unit	Total		
Composição	94966	SINAPI	CONCRETO FCK = 30MPA, TRAÇO 1:2:1,2:5 (EM MASSA SECA DE CIMENTO/ AREIA MÉDIA/ BRITA 1) - PREPARO MECÂNICO COM BETONEIRA 400 L. AF_05/2021	Produção de Concreto	m³	1,0000000	763,25	763,25		
Composição Auxiliar	88316	SINAPI	SERVENTE COM ENCARGOS COMPLEMENTARES	Livro SINAPI: Cálculos e Parâmetros	H	2,2958000	25,66	58,91		
Composição Auxiliar	88377	SINAPI	OPERADOR DE BETONEIRA ESTACIONÁRIA/MISTURADOR COM ENCARGOS COMPLEMENTARES	Livro SINAPI: Cálculos e Parâmetros	H	1,4490000	28,35	41,07		
Composição Auxiliar	88830	SINAPI	BETONEIRA CAPACIDADE NOMINAL DE 400 L, CAPACIDADE DE MISTURA 280 L, MOTOR ELÉTRICO TRIFÁSICO POTÊNCIA DE 2 CV, SEM CARREGADOR - CHP DIURNO. AF_05/2023	Custos Horários Produtivo e Improdutivo dos Equipamentos	CHP	0,7458000	2,30	1,71		
Composição Auxiliar	88831	SINAPI	BETONEIRA CAPACIDADE NOMINAL DE 400 L, CAPACIDADE DE MISTURA 280 L, MOTOR ELÉTRICO TRIFÁSICO POTÊNCIA DE 2 CV, SEM CARREGADOR - CHI DIURNO. AF_05/2023	Custos Horários Produtivo e Improdutivo dos Equipamentos	CHI	0,7032000	0,44	0,30		
Insumo	00000370	SINAPI	AREIA MEDIA - POSTO JAZIDA/FORNECEDOR (RETIRADO NA JAZIDA, SEM TRANSPORTE)	Material	m³	0,7078000	120,00	84,93		
Insumo	00001379	SINAPI	CIMENTO PORTLAND COMPOSTO CP II-32	Material	KG	388,8826000	1,10	427,77		
Insumo	00004721	SINAPI	PEDRA BRITADA N. 1 (9,5 a 19 MM) POSTO PEDREIRA/FORNECEDOR, SEM FRETE	Material	m³	0,5892000	252,15	148,56		
				MO sem LS =>		33,70	LS =>	29,29	MO com LS =>	62,99
				Valor do BDI =>		227,21			Valor com BDI =>	990,46
							Quant. =>	1,5400000	Preço Total =>	1.525,30

2.5.3			Baldrame					3.452,62
-------	--	--	----------	--	--	--	--	----------

2.5.3.1	Código	Banco	Descrição	Tipo	Und	Quant.	Valor Unit	Total		
Composição	96530	SINAPI	FABRICAÇÃO, MONTAGEM E DESMONTAGEM DE FÓRMA PARA VIGA BALDRAME, EM MADEIRA SERRADA, E=25 MM, 1 UTILIZAÇÃO. AF_01/2024	Fundações Rasas (Blocos, Sapatas, Vigas Baldrame)	m²	1,0000000	184,88	184,88		
Composição Auxiliar	88239	SINAPI	AJUDANTE DE CARPINTEIRO COM ENCARGOS COMPLEMENTARES	Livro SINAPI: Cálculos e Parâmetros	H	0,5520000	25,71	14,19		
Composição Auxiliar	88262	SINAPI	CARPINTEIRO DE FORMAS COM ENCARGOS COMPLEMENTARES	Livro SINAPI: Cálculos e Parâmetros	H	1,3550000	30,50	41,32		
Composição Auxiliar	91692	SINAPI	SERRA CIRCULAR DE BANCADA COM MOTOR ELÉTRICO POTÊNCIA DE 5HP, COM COIFA PARA DISCO 10" - CHP DIURNO. AF_08/2015	Custos Horários Produtivo e Improdutivo dos Equipamentos	CHP	0,0490000	34,19	1,67		
Composição Auxiliar	91693	SINAPI	SERRA CIRCULAR DE BANCADA COM MOTOR ELÉTRICO POTÊNCIA DE 5HP, COM COIFA PARA DISCO 10" - CHI DIURNO. AF_08/2015	Custos Horários Produtivo e Improdutivo dos Equipamentos	CHI	0,1980000	32,53	6,44		
Insumo	00002692	SINAPI	DESMOLDANTE PROTETOR PARA FORMAS DE MADEIRA, DE BASE OLEOSA EMULSIONADA EM AGUA	Material	L	0,0167000	7,93	0,13		
Insumo	00004491	SINAPI	PONTALETE 7,5 X 7,5" CM EM PINUS, MISTA OU EQUIVALENTE DA REGIAO - BRUTA	Material	M	2,2440000	11,91	26,72		
Insumo	00004517	SINAPI	SARRAFO 7,5 X 7,5" CM EM PINUS, MISTA OU EQUIVALENTE DA REGIAO - BRUTA	Material	M	2,0270000	4,17	8,45		
Insumo	00005073	SINAPI	PREGO DE ACO POLIDO COM CABECA 17 X 24 (2 1/4 X 11)	Material	KG	0,0950000	18,06	1,71		
Insumo	00006212	SINAPI	TABUA 7,5 X 30 CM EM PINUS, MISTA OU EQUIVALENTE DA REGIAO - BRUTA	Material	M	4,2080000	19,75	83,10		
Insumo	00040304	SINAPI	PREGO DE ACO POLIDO COM CABECA DUPLA 17 X 27 (2 1/2 X 11)	Material	KG	0,0530000	21,87	1,15		
					MO sem LS =>	22,60	LS =>	19,64	MO com LS =>	42,24
					Valor do BDI =>	55,03			Valor com BDI =>	239,91
					Quant. =>	7,3500000	Preço Total =>	1.763,33		

2.5.3.2	Código	Banco	Descrição	Tipo	Und	Quant.	Valor Unit	Total		
Composição	96548	SINAPI	ARMAÇÃO DE BLOCO, VIGA BALDRAME OU SAPATA UTILIZANDO AÇO CA-50 DE 16 MM - MONTAGEM. AF_06/2017	FUES - FUNDAÇÕES E ESTRUTURAS	KG	1,0000000	9,80	9,80		
Composição Auxiliar	92796	SINAPI	CORTE E DOBRA DE AÇO CA-50, DIÂMETRO DE 16,0 MM, UTILIZADO EM ESTRUTURAS DIVERSAS, EXCETO LAJES. AF_12/2015	FUES - FUNDAÇÕES E ESTRUTURAS	KG	1,0000000	7,24	7,24		
Composição Auxiliar	88238	SINAPI	AJUDANTE DE ARMADOR COM ENCARGOS COMPLEMENTARES	Livro SINAPI: Cálculos e Parâmetros	H	0,0160000	26,06	0,41		
Composição Auxiliar	88245	SINAPI	ARMADOR COM ENCARGOS COMPLEMENTARES	Livro SINAPI: Cálculos e Parâmetros	H	0,0495000	30,90	1,52		
Insumo	00043132	SINAPI	ARAME RECOZIDO 16 BWG, D = 1,65 MM (0,016 KG/M) OU 18 BWG, D = 1,25 MM (0,01 KG/M)	Material	KG	0,0250000	23,81	0,59		
Insumo	00039017	SINAPI	ESPACADOR / DISTANCIADOR CIRCULAR COM ENTRADA LATERAL, EM PLASTICO, PARA VERGALHAO 4,2 A 12,5" MM, COBRIMENTO 20 MM	Material	UN	0,1975000	0,22	0,04		
					MO sem LS =>	0,71	LS =>	0,62	MO com LS =>	1,33
					Valor do BDI =>	2,91			Valor com BDI =>	12,71
					Quant. =>	25,3000000	Preço Total =>	321,56		

2.5.3.3	Código	Banco	Descrição	Tipo	Und	Quant.	Valor Unit	Total		
Composição	96543	SINAPI	ARMAÇÃO DE BLOCO UTILIZANDO AÇO CA-60 DE 5 MM - MONTAGEM. AF_01/2024	Fundações Rasas (Blocos, Sapatas, Vigas Baldrame)	KG	1,0000000	20,68	20,68		
Composição Auxiliar	88238	SINAPI	AJUDANTE DE ARMADOR COM ENCARGOS COMPLEMENTARES	Livro SINAPI: Cálculos e Parâmetros	H	0,0970000	26,06	2,52		
Composição Auxiliar	88245	SINAPI	ARMADOR COM ENCARGOS COMPLEMENTARES	Livro SINAPI: Cálculos e Parâmetros	H	0,2520000	30,90	7,78		
Composição Auxiliar	92800	SINAPI	CORTE E DOBRA DE AÇO CA-60, DIÂMETRO DE 5,0 MM. AF_06/2022	Armação para Estruturas de Concreto Armado	KG	1,0000000	9,54	9,54		
Insumo	00039017	SINAPI	ESPACADOR / DISTANCIADOR CIRCULAR COM ENTRADA LATERAL, EM PLASTICO, PARA VERGALHAO 4,2 A 12,5" MM, COBRIMENTO 20 MM	Material	UN	1,1430000	0,22	0,25		
Insumo	00043132	SINAPI	ARAME RECOZIDO 16 BWG, D = 1,65 MM (0,016 KG/M) OU 18 BWG, D = 1,25 MM (0,01 KG/M)	Material	KG	0,0250000	23,81	0,59		
					MO sem LS =>	4,29	LS =>	3,73	MO com LS =>	8,02
					Valor do BDI =>	6,15			Valor com BDI =>	26,83
					Quant. =>	14,8000000	Preço Total =>	397,08		

2.5.3.4	Código	Banco	Descrição	Tipo	Und	Quant.	Valor Unit	Total		
Composição	94966	SINAPI	CONCRETO FCK = 30MPA, TRAÇO 1:2,1:2,5 (EM MASSA SECA DE CIMENTO/ AREIA MÉDIA/ BRITA 1) - PREPARO MECÂNICO COM BETONEIRA 400 L. AF_05/2021	Produção de Concreto	m³	1,0000000	763,25	763,25		
Composição Auxiliar	88316	SINAPI	SERVENTE COM ENCARGOS COMPLEMENTARES	Livro SINAPI: Cálculos e Parâmetros	H	2,2958000	25,66	58,91		
Composição Auxiliar	88377	SINAPI	OPERADOR DE BETONEIRA ESTACIONÁRIA/MISTURADOR COM ENCARGOS COMPLEMENTARES	Livro SINAPI: Cálculos e Parâmetros	H	1,4490000	28,35	41,07		
Composição Auxiliar	88830	SINAPI	BETONEIRA CAPACIDADE NOMINAL DE 400 L, CAPACIDADE DE MISTURA 280 L, MOTOR ELÉTRICO TRIFÁSICO POTÊNCIA DE 2 CV, SEM CARREGADOR - CHP DIURNO. AF_05/2023	Custos Horários Produtivo e Improdutivo dos Equipamentos	CHP	0,7458000	2,30	1,71		
Composição Auxiliar	88831	SINAPI	BETONEIRA CAPACIDADE NOMINAL DE 400 L, CAPACIDADE DE MISTURA 280 L, MOTOR ELÉTRICO TRIFÁSICO POTÊNCIA DE 2 CV, SEM CARREGADOR - CHI DIURNO. AF_05/2023	Custos Horários Produtivo e Improdutivo dos Equipamentos	CHI	0,7032000	0,44	0,30		
Insumo	00000370	SINAPI	AREIA MEDIA - POSTO JAZIDA/FORNECEDOR (RETIRADO NA JAZIDA, SEM TRANSPORTE)	Material	m³	0,7078000	120,00	84,93		
Insumo	00001379	SINAPI	CIMENTO PORTLAND COMPOSTO CP II-32	Material	KG	388,8826000	1,10	427,77		
Insumo	00004721	SINAPI	PEDRA BRITADA N. 1 (9,5 a 19 MM) POSTO PEDREIRA/FORNECEDOR, SEM FRETE	Material	m³	0,5892000	252,15	148,56		
					MO sem LS =>	33,70	LS =>	29,29	MO com LS =>	62,99
					Valor do BDI =>	227,21			Valor com BDI =>	990,46
					Quant. =>	0,9800000	Preço Total =>	970,65		

2.5.4	Código	Banco	Descrição	Tipo	Und	Quant.	Valor Unit	Total
2.5.4.1	92409	SINAPI	MONTAGEM E DESMONTAGEM DE FÓRMA DE PILARES RETANGULARES E ESTRUTURAS SIMILARES, PÉ-DIREITO SIMPLES, EM MADEIRA SERRADA, 1 UTILIZAÇÃO. AF_09/2020	Fórmãs para Estruturas de Concreto Armado	m²	1,0000000	290,11	290,11

Composição Auxiliar	88239	SINAPI	AJUDANTE DE CARPINTEIRO COM ENCARGOS COMPLEMENTARES	Livro SINAPI: Cálculos e Parâmetros	H	0,5540000	25,71	14,24		
Composição Auxiliar	88262	SINAPI	CARPINTEIRO DE FORMAS COM ENCARGOS COMPLEMENTARES	Livro SINAPI: Cálculos e Parâmetros	H	3,0230000	30,50	92,20		
Composição Auxiliar	92269	SINAPI	FABRICAÇÃO DE FÔRMA PARA PILARES E ESTRUTURAS SIMILARES, EM MADEIRA SERRADA, E=25 MM. AF_09/2020	Fôrmas para Estruturas de Concreto Armado	m²	1,0200000	179,37	182,95		
Insumo	00002692	SINAPI	DESMOLDANTE PROTETOR PARA FORMAS DE MADEIRA, DE BASE OLEOSA EMULSIONADA EM AGUA	Material	L	0,0170000	7,93	0,13		
Insumo	00040304	SINAPI	PREGO DE AÇO POLIDO COM CABECA DUPLA 17 X 27 (2 1/2 X 11)	Material	KG	0,0270000	21,87	0,59		
				MO sem LS =>		49,08	LS =>	42,66	MO com LS =>	91,73
				Valor do BDI =>		86,36			Valor com BDI =>	376,47
							Quant. =>	20,6800000	Preço Total =>	7.785,39

2.5.4.2	Código	Banco	Descrição	Tipo	Und	Quant.	Valor Unit	Total		
Composição	92781	SINAPI	ARMAÇÃO DE PILAR OU VIGA DE UMA ESTRUTURA CONVENCIONAL DE CONCRETO ARMADO EM UMA EDIFICAÇÃO TÉRREA OU SOBRADO UTILIZANDO AÇO CA-50 DE 20,0 MM - MONTAGEM. AF_12/2015	FUES - FUNDAÇÕES E ESTRUTURAS	KG	1,0000000	10,20	10,20		
Composição Auxiliar	92797	SINAPI	CORTE E DOBRA DE AÇO CA-50, DIÂMETRO DE 20,0 MM, UTILIZADO EM ESTRUTURAS DIVERSAS, EXCETO LAJES. AF_12/2015	FUES - FUNDAÇÕES E ESTRUTURAS	KG	1,0000000	8,50	8,50		
Composição Auxiliar	88245	SINAPI	ARMADOR COM ENCARGOS COMPLEMENTARES	Livro SINAPI: Cálculos e Parâmetros	H	0,0312000	30,90	0,96		
Composição Auxiliar	88238	SINAPI	AJUDANTE DE ARMADOR COM ENCARGOS COMPLEMENTARES	Livro SINAPI: Cálculos e Parâmetros	H	0,0051000	26,06	0,13		
Insumo	00043132	SINAPI	ARAME RECOZIDO 16 BWG, D = 1,65 MM (0,016 KG/M) OU 18 BWG, D = 1,25 MM (0,01 KG/M)	Material	KG	0,0250000	23,81	0,59		
Insumo	00039017	SINAPI	ESPACADOR / DISTANCIADOR CIRCULAR COM ENTRADA LATERAL, EM PLASTICO, PARA VERGALHAO "4,2 A 12,5" MM, COBRIMENTO 20 MM	Material	UN	0,1130000	0,22	0,02		
				MO sem LS =>		0,41	LS =>	0,36	MO com LS =>	0,76
				Valor do BDI =>		3,03			Valor com BDI =>	13,23
							Quant. =>	216,6000000	Preço Total =>	2.865,61

2.5.4.3	Código	Banco	Descrição	Tipo	Und	Quant.	Valor Unit	Total		
Composição	92775	SINAPI	ARMAÇÃO DE PILAR OU VIGA DE UMA ESTRUTURA CONVENCIONAL DE CONCRETO ARMADO EM UMA EDIFICAÇÃO TÉRREA OU SOBRADO UTILIZANDO AÇO CA-60 DE 5,0 MM - MONTAGEM. AF_12/2015	FUES - FUNDAÇÕES E ESTRUTURAS	KG	1,0000000	18,89	18,89		
Composição Auxiliar	92791	SINAPI	CORTE E DOBRA DE AÇO CA-60, DIÂMETRO DE 5,0 MM, UTILIZADO EM ESTRUTURAS DIVERSAS, EXCETO LAJES. AF_12/2015	FUES - FUNDAÇÕES E ESTRUTURAS	KG	1,0000000	10,16	10,16		
Composição Auxiliar	88245	SINAPI	ARMADOR COM ENCARGOS COMPLEMENTARES	Livro SINAPI: Cálculos e Parâmetros	H	0,2245000	30,90	6,93		
Composição Auxiliar	88238	SINAPI	AJUDANTE DE ARMADOR COM ENCARGOS COMPLEMENTARES	Livro SINAPI: Cálculos e Parâmetros	H	0,0367000	26,06	0,95		
Insumo	00043132	SINAPI	ARAME RECOZIDO 16 BWG, D = 1,65 MM (0,016 KG/M) OU 18 BWG, D = 1,25 MM (0,01 KG/M)	Material	KG	0,0250000	23,81	0,59		
Insumo	00039017	SINAPI	ESPACADOR / DISTANCIADOR CIRCULAR COM ENTRADA LATERAL, EM PLASTICO, PARA VERGALHAO "4,2 A 12,5" MM, COBRIMENTO 20 MM	Material	UN	1,1900000	0,22	0,26		
				MO sem LS =>		3,69	LS =>	3,21	MO com LS =>	6,90
				Valor do BDI =>		5,62			Valor com BDI =>	24,51
							Quant. =>	15,8000000	Preço Total =>	387,25

2.5.4.4	Código	Banco	Descrição	Tipo	Und	Quant.	Valor Unit	Total		
Composição	94966	SINAPI	CONCRETO FCK = 30MPa, TRAÇO 1:2:1-2,5 (EM MASSA SECA DE CIMENTO/ AREIA MÉDIA/ BRITA 1) - PREPARO MECÂNICO COM BETONEIRA 400 L. AF_05/2021	Produção de Concreto	m³	1,0000000	763,25	763,25		
Composição Auxiliar	88316	SINAPI	SERVEANTE COM ENCARGOS COMPLEMENTARES	Livro SINAPI: Cálculos e Parâmetros	H	2,2958000	25,66	58,91		
Composição Auxiliar	88377	SINAPI	OPERADOR DE BETONEIRA ESTACIONÁRIA/MISTURADOR COM ENCARGOS COMPLEMENTARES	Livro SINAPI: Cálculos e Parâmetros	H	1,4490000	28,35	41,07		
Composição Auxiliar	88830	SINAPI	BETONEIRA CAPACIDADE NOMINAL DE 400 L, CAPACIDADE DE MISTURA 280 L, MOTOR ELÉTRICO TRIFÁSICO POTÊNCIA DE 2 CV, SEM CARREGADOR - CHP DIURNO. AF_05/2023	Custos Horários Produtivo e Improdutivo dos Equipamentos	CHP	0,7458000	2,30	1,71		
Composição Auxiliar	88831	SINAPI	BETONEIRA CAPACIDADE NOMINAL DE 400 L, CAPACIDADE DE MISTURA 280 L, MOTOR ELÉTRICO TRIFÁSICO POTÊNCIA DE 2 CV, SEM CARREGADOR - CHI DIURNO. AF_05/2023	Custos Horários Produtivo e Improdutivo dos Equipamentos	CHI	0,7032000	0,44	0,30		
Insumo	00000370	SINAPI	AREIA MEDIA - POSTO JAZIDA/FORNECEDOR (RETIRADO NA JAZIDA, SEM TRANSPORTE)	Material	m³	0,7078000	120,00	84,93		
Insumo	00001379	SINAPI	CIMENTO PORTLAND COMPOSTO CP II-32	Material	KG	388,8826000	1,10	427,77		
Insumo	00004721	SINAPI	PEDRA BRITADA N. 1 (9,5 a 19 MM) POSTO PEDREIRA/FORNECEDOR, SEM FRETE	Material	m³	0,5892000	252,15	148,56		
				MO sem LS =>		33,70	LS =>	29,29	MO com LS =>	62,99
				Valor do BDI =>		227,21			Valor com BDI =>	990,46
							Quant. =>	5,5600000	Preço Total =>	5.506,95

2.5.5	Código	Banco	Descrição	Tipo	Und	Quant.	Valor Unit	Total
2.5.5.1	92449	SINAPI	MONTAGEM E DESMONTAGEM DE FÔRMA DE VIGA, ESCORAMENTO COM GARFO DE MADEIRA, PÉ-DIREITO DUPLA, EM CHAPA DE MADEIRA RESINADA, 2 UTILIZAÇÕES. AF_09/2020	Fôrmas para Estruturas de Concreto Armado	m²	1,0000000	336,88	336,88
Composição Auxiliar	88239	SINAPI	AJUDANTE DE CARPINTEIRO COM ENCARGOS COMPLEMENTARES	Livro SINAPI: Cálculos e Parâmetros	H	0,3040000	25,71	7,81
Composição Auxiliar	88262	SINAPI	CARPINTEIRO DE FORMAS COM ENCARGOS COMPLEMENTARES	Livro SINAPI: Cálculos e Parâmetros	H	1,6560000	30,50	50,50
Composição Auxiliar	92265	SINAPI	FABRICAÇÃO DE FÔRMA PARA VIGAS, EM CHAPA DE MADEIRA COMPENSADA RESINADA, E = 17 MM. AF_09/2020	Fôrmas para Estruturas de Concreto Armado	m²	0,6260000	140,77	88,12
Composição Auxiliar	92272	SINAPI	FABRICAÇÃO DE ESCORAS DE VIGA DO TIPO GARFO, EM MADEIRA. AF_09/2020	Fôrmas para Estruturas de Concreto Armado	M	3,6310000	48,05	174,46
Insumo	00002692	SINAPI	DESMOLDANTE PROTETOR PARA FORMAS DE MADEIRA, DE BASE OLEOSA EMULSIONADA EM AGUA	Material	L	0,0100000	7,93	0,07
13.995,94								

Insumo	00006193	SINAPI	TABUA NAO APARELHADA *2,5 X 20* CM, EM MACARANDUBA, ANGELIM OU EQUIVALENTE DA REGIAO - BRUTA	Material	M	0,7010000	21,19	14,85
Insumo	00040304	SINAPI	PREGO DE ACO POLIDO COM CABECA DUPLA 17 X 27 (2 1/2 X 11)	Material	KG	0,0490000	21,87	1,07
				MO sem LS =>		39,55	LS =>	34,37
				Valor do BDI =>		100,28	MO com LS =>	73,92
							Valor com BDI =>	437,16
							Quant. =>	15,5000000
							Preço Total =>	6.775,98

2.5.5.2	Código	Banco	Descrição	Tipo	Und	Quant.	Valor Unit	Total
Composição	92778	SINAPI	ARMAÇÃO DE PILAR OU VIGA DE UMA ESTRUTURA CONVENCIONAL DE CONCRETO ARMADO EM UMA EDIFICAÇÃO TÉRREA OU SOBRADO UTILIZANDO AÇO CA-50 DE 10,0 MM - MONTAGEM. AF_12/2015	FUES - FUNDAÇÕES E ESTRUTURAS	KG	1,0000000	12,70	12,70
Composição Auxiliar	88238	SINAPI	AJUDANTE DE ARMADOR COM ENCARGOS COMPLEMENTARES	Livro SINAPI: Cálculos e Parâmetros	H	0,0156000	26,06	0,40
Composição Auxiliar	88245	SINAPI	ARMADOR COM ENCARGOS COMPLEMENTARES	Livro SINAPI: Cálculos e Parâmetros	H	0,0956000	30,90	2,95
Composição Auxiliar	92794	SINAPI	CORTE E DOBRA DE AÇO CA-50, DIÂMETRO DE 10,0 MM, UTILIZADO EM ESTRUTURAS DIVERSAS, EXCETO LAJES. AF_12/2015	FUES - FUNDAÇÕES E ESTRUTURAS	KG	1,0000000	8,65	8,65
Insumo	00039017	SINAPI	ESPACADOR / DISTANCIADOR CIRCULAR COM ENTRADA LATERAL, EM PLASTICO, PARA VERGALHAO *4,2 A 12,5* MM, COBRIMENTO 20 MM	Material	UN	0,5430000	0,22	0,11
Insumo	00043132	SINAPI	ARAME RECOZIDO 16 BWG, D = 1,65 MM (0,016 KG/M) OU 18 BWG, D = 1,25 MM (0,01 KG/M)	Material	KG	0,0250000	23,81	0,59
				MO sem LS =>		1,32	LS =>	1,15
				Valor do BDI =>		3,78	MO com LS =>	2,47
							Valor com BDI =>	16,48
							Quant. =>	32,0000000
							Preço Total =>	527,36

2.5.5.3	Código	Banco	Descrição	Tipo	Und	Quant.	Valor Unit	Total
Composição	92776	SINAPI	ARMAÇÃO DE PILAR OU VIGA DE UMA ESTRUTURA CONVENCIONAL DE CONCRETO ARMADO EM UMA EDIFICAÇÃO TÉRREA OU SOBRADO UTILIZANDO AÇO CA-50 DE 6,3 MM - MONTAGEM. AF_12/2015	FUES - FUNDAÇÕES E ESTRUTURAS	KG	1,0000000	16,62	16,62
Composição Auxiliar	92792	SINAPI	CORTE E DOBRA DE AÇO CA-50, DIÂMETRO DE 6,3 MM, UTILIZADO EM ESTRUTURAS DIVERSAS, EXCETO LAJES. AF_12/2015	FUES - FUNDAÇÕES E ESTRUTURAS	KG	1,0000000	9,81	9,81
Composição Auxiliar	88245	SINAPI	ARMADOR COM ENCARGOS COMPLEMENTARES	Livro SINAPI: Cálculos e Parâmetros	H	0,1713000	30,90	5,29
Composição Auxiliar	88238	SINAPI	AJUDANTE DE ARMADOR COM ENCARGOS COMPLEMENTARES	Livro SINAPI: Cálculos e Parâmetros	H	0,0280000	26,06	0,72
Insumo	00043132	SINAPI	ARAME RECOZIDO 16 BWG, D = 1,65 MM (0,016 KG/M) OU 18 BWG, D = 1,25 MM (0,01 KG/M)	Material	KG	0,0250000	23,81	0,59
Insumo	00039017	SINAPI	ESPACADOR / DISTANCIADOR CIRCULAR COM ENTRADA LATERAL, EM PLASTICO, PARA VERGALHAO *4,2 A 12,5* MM, COBRIMENTO 20 MM	Material	UN	0,9700000	0,22	0,21
				MO sem LS =>		2,62	LS =>	2,28
				Valor do BDI =>		4,94	MO com LS =>	4,89
							Valor com BDI =>	21,56
							Quant. =>	10,3000000
							Preço Total =>	222,06

2.5.5.4	Código	Banco	Descrição	Tipo	Und	Quant.	Valor Unit	Total
Composição	92777	SINAPI	ARMAÇÃO DE PILAR OU VIGA DE UMA ESTRUTURA CONVENCIONAL DE CONCRETO ARMADO EM UMA EDIFICAÇÃO TÉRREA OU SOBRADO UTILIZANDO AÇO CA-50 DE 8,0 MM - MONTAGEM. AF_12/2015	FUES - FUNDAÇÕES E ESTRUTURAS	KG	1,0000000	14,73	14,73
Composição Auxiliar	88238	SINAPI	AJUDANTE DE ARMADOR COM ENCARGOS COMPLEMENTARES	Livro SINAPI: Cálculos e Parâmetros	H	0,0209000	26,06	0,54
Composição Auxiliar	88245	SINAPI	ARMADOR COM ENCARGOS COMPLEMENTARES	Livro SINAPI: Cálculos e Parâmetros	H	0,1278000	30,90	3,94
Composição Auxiliar	92793	SINAPI	CORTE E DOBRA DE AÇO CA-50, DIÂMETRO DE 8,0 MM, UTILIZADO EM ESTRUTURAS DIVERSAS, EXCETO LAJES. AF_12/2015	FUES - FUNDAÇÕES E ESTRUTURAS	KG	1,0000000	9,50	9,50
Insumo	00039017	SINAPI	ESPACADOR / DISTANCIADOR CIRCULAR COM ENTRADA LATERAL, EM PLASTICO, PARA VERGALHAO *4,2 A 12,5* MM, COBRIMENTO 20 MM	Material	UN	0,7430000	0,22	0,16
Insumo	00043132	SINAPI	ARAME RECOZIDO 16 BWG, D = 1,65 MM (0,016 KG/M) OU 18 BWG, D = 1,25 MM (0,01 KG/M)	Material	KG	0,0250000	23,81	0,59
				MO sem LS =>		1,84	LS =>	1,60
				Valor do BDI =>		4,38	MO com LS =>	3,44
							Valor com BDI =>	19,11
							Quant. =>	88,9000000
							Preço Total =>	1.698,87

2.5.5.5	Código	Banco	Descrição	Tipo	Und	Quant.	Valor Unit	Total
Composição	92775	SINAPI	ARMAÇÃO DE PILAR OU VIGA DE UMA ESTRUTURA CONVENCIONAL DE CONCRETO ARMADO EM UMA EDIFICAÇÃO TÉRREA OU SOBRADO UTILIZANDO AÇO CA-60 DE 5,0 MM - MONTAGEM. AF_12/2015	FUES - FUNDAÇÕES E ESTRUTURAS	KG	1,0000000	18,89	18,89
Composição Auxiliar	92791	SINAPI	CORTE E DOBRA DE AÇO CA-60, DIÂMETRO DE 5,0 MM, UTILIZADO EM ESTRUTURAS DIVERSAS, EXCETO LAJES. AF_12/2015	FUES - FUNDAÇÕES E ESTRUTURAS	KG	1,0000000	10,16	10,16
Composição Auxiliar	88245	SINAPI	ARMADOR COM ENCARGOS COMPLEMENTARES	Livro SINAPI: Cálculos e Parâmetros	H	0,2245000	30,90	6,93
Composição Auxiliar	88238	SINAPI	AJUDANTE DE ARMADOR COM ENCARGOS COMPLEMENTARES	Livro SINAPI: Cálculos e Parâmetros	H	0,0367000	26,06	0,95
Insumo	00043132	SINAPI	ARAME RECOZIDO 16 BWG, D = 1,65 MM (0,016 KG/M) OU 18 BWG, D = 1,25 MM (0,01 KG/M)	Material	KG	0,0250000	23,81	0,59
Insumo	00039017	SINAPI	ESPACADOR / DISTANCIADOR CIRCULAR COM ENTRADA LATERAL, EM PLASTICO, PARA VERGALHAO *4,2 A 12,5* MM, COBRIMENTO 20 MM	Material	UN	1,1900000	0,22	0,26
				MO sem LS =>		3,69	LS =>	3,21
				Valor do BDI =>		5,62	MO com LS =>	6,90
							Valor com BDI =>	24,51
							Quant. =>	29,0000000
							Preço Total =>	710,79

2.5.5.6	Código	Banco	Descrição	Tipo	Und	Quant.	Valor Unit	Total
Composição	94966	SINAPI	CONCRETO FCK = 30MPA, TRAÇO 1:2:1,25 (EM MASSA SECA DE CIMENTO/ AREIA MÉDIA/ BRITA 1) - PREPARO MECÂNICO COM BETONEIRA 400 L. AF_05/2021	Produção de Concreto	m³	1,0000000	763,25	763,25

Composição Auxiliar	88316	SINAPI	SERVENTE COM ENCARGOS COMPLEMENTARES	Livro SINAPI: Cálculos e Parâmetros	H	2,2958000	25,66	58,91	
Composição Auxiliar	88377	SINAPI	OPERADOR DE BETONEIRA ESTACIONÁRIA/MISTURADOR COM ENCARGOS COMPLEMENTARES	Livro SINAPI: Cálculos e Parâmetros	H	1,4490000	28,35	41,07	
Composição Auxiliar	88830	SINAPI	BETONEIRA CAPACIDADE NOMINAL DE 400 L, CAPACIDADE DE MISTURA 280 L, MOTOR ELÉTRICO TRIFÁSICO POTÊNCIA DE 2 CV, SEM CARREGADOR - CHP DIURNO. AF_05/2023	Custos Horários Produtivo e Improdutivo dos Equipamentos	CHP	0,7458000	2,30	1,71	
Composição Auxiliar	88831	SINAPI	BETONEIRA CAPACIDADE NOMINAL DE 400 L, CAPACIDADE DE MISTURA 280 L, MOTOR ELÉTRICO TRIFÁSICO POTÊNCIA DE 2 CV, SEM CARREGADOR - CHI DIURNO. AF_05/2023	Custos Horários Produtivo e Improdutivo dos Equipamentos	CHI	0,7032000	0,44	0,30	
Insumo	0000370	SINAPI	AREIA MEDIA - POSTO JAZIDA/FORNECEDOR (RETIRADO NA JAZIDA, SEM TRANSPORTE)	Material	m³	0,7078000	120,00	84,93	
Insumo	00001379	SINAPI	CIMENTO PORTLAND COMPOSTO CP II-32	Material	KG	388,8826000	1,10	427,77	
Insumo	00004721	SINAPI	PEDRA BRITADA N. 1 (9,5 a 19 MM) POSTO PEDREIRA/FORNECEDOR, SEM FRETE	Material	m³	0,5892000	252,15	148,56	
				MO sem LS =>	33,70	LS =>	29,29	MO com LS =>	62,99
				Valor do BDI =>	227,21			Valor com BDI =>	990,46
				Quant. =>	4,1000000	Preço Total =>	4.060,88		

2.5.6			Laje					5.781,17	
2.5.6.1	Código	Banco	Descrição	Tipo	Und	Quant.	Valor Unit	Total	
Composição	92508	SINAPI	MONTAGEM E DESMONTAGEM DE FÔRMA DE LAJE MACIÇA, PÉ-DIREITO DUPLO, EM CHAPA DE MADEIRA COMPENSADA RESINADA, 2 UTILIZAÇÕES. AF_09/2020	Fôrmas para Estruturas de Concreto Armado	m²	1,0000000	111,78	111,78	
Composição Auxiliar	88239	SINAPI	AJUDANTE DE CARPINTEIRO COM ENCARGOS COMPLEMENTARES	Livro SINAPI: Cálculos e Parâmetros	H	0,2180000	25,71	5,60	
Composição Auxiliar	88262	SINAPI	CARPINTEIRO DE FORMAS COM ENCARGOS COMPLEMENTARES	Livro SINAPI: Cálculos e Parâmetros	H	1,1880000	30,50	36,23	
Composição Auxiliar	92267	SINAPI	FABRICAÇÃO DE FÔRMA PARA LAJES, EM CHAPA DE MADEIRA COMPENSADA RESINADA, E = 17 MM. AF_09/2020	Fôrmas para Estruturas de Concreto Armado	m²	0,5770000	60,38	34,83	
Insumo	00002692	SINAPI	DESMOLDANTE PROTETOR PARA FORMAS DE MADEIRA, DE BASE OLEOSA EMULSIONADA EM AGUA	Material	L	0,0100000	7,93	0,07	
Insumo	00040270	SINAPI	VIGA DE ESCORAMENTO H20, DE MADEIRA, PESO DE 5,00 A 5,20 KG/M, COM EXTREMIDADES PLASTICAS	Material	M	0,0380000	133,03	5,05	
Insumo	00040291	SINAPI	LOCACAO DE TORRE METALICA COMPLETA PARA UMA CARGA DE 8 TF (80 KN) E PE DIREITO DE 6 M, INCLUINDO MODULOS, DIAGONAIS, SAPATAS E FORCADOS	Equipamento	MES	0,0500000	600,00	30,00	
				MO sem LS =>	15,12	LS =>	13,14	MO com LS =>	28,26
				Valor do BDI =>	33,27			Valor com BDI =>	145,05
				Quant. =>	9,2000000	Preço Total =>	1.334,46		

2.5.6.2	Código	Banco	Descrição	Tipo	Und	Quant.	Valor Unit	Total	
Composição	92786	SINAPI	ARMAÇÃO DE LAJE DE UMA ESTRUTURA CONVENCIONAL DE CONCRETO ARMADO EM UMA EDIFICAÇÃO TÉRREA OU SOBRADO UTILIZANDO AÇO CA-50 DE 8,0 MM - MONTAGEM. AF_12/2015	FUES - FUNDAÇÕES E ESTRUTURAS	KG	1,0000000	13,05	13,05	
Composição Auxiliar	92802	SINAPI	CORTE E DOBRA DE AÇO CA-50, DIÂMETRO DE 8,0 MM. AF_06/2022	Armação para Estruturas de Concreto Armado	KG	1,0000000	9,29	9,29	
Composição Auxiliar	88238	SINAPI	AJUDANTE DE ARMADOR COM ENCARGOS COMPLEMENTARES	Livro SINAPI: Cálculos e Parâmetros	H	0,0140000	26,06	0,36	
Composição Auxiliar	88245	SINAPI	ARMADOR COM ENCARGOS COMPLEMENTARES	Livro SINAPI: Cálculos e Parâmetros	H	0,0859000	30,90	2,65	
Insumo	00043132	SINAPI	ARAME RECOZIDO 16 BWG, D = 1,65 MM (0,016 KG/M) OU 18 BWG, D = 1,25 MM (0,01 KG/M)	Material	KG	0,0250000	23,81	0,59	
Insumo	00039017	SINAPI	ESPACADOR / DISTANCIADOR CIRCULAR COM ENTRADA LATERAL, EM PLASTICO, PARA VERGALHAO "4,2 A 12,5" MM, COBRIMENTO 20 MM	Material	UN	0,7280000	0,22	0,16	
				MO sem LS =>	1,25	LS =>	1,09	MO com LS =>	2,34
				Valor do BDI =>	3,88			Valor com BDI =>	16,93
				Quant. =>	56,3000000	Preço Total =>	953,15		

2.5.6.3	Código	Banco	Descrição	Tipo	Und	Quant.	Valor Unit	Total	
Composição	92784	SINAPI	ARMAÇÃO DE LAJE DE UMA ESTRUTURA CONVENCIONAL DE CONCRETO ARMADO EM UMA EDIFICAÇÃO TÉRREA OU SOBRADO UTILIZANDO AÇO CA-60 DE 5,0 MM - MONTAGEM. AF_12/2015	FUES - FUNDAÇÕES E ESTRUTURAS	KG	1,0000000	16,02	16,02	
Composição Auxiliar	92800	SINAPI	CORTE E DOBRA DE AÇO CA-60, DIÂMETRO DE 5,0 MM. AF_06/2022	Armação para Estruturas de Concreto Armado	KG	1,0000000	9,54	9,54	
Composição Auxiliar	88245	SINAPI	ARMADOR COM ENCARGOS COMPLEMENTARES	Livro SINAPI: Cálculos e Parâmetros	H	0,1547000	30,90	4,78	
Composição Auxiliar	88238	SINAPI	AJUDANTE DE ARMADOR COM ENCARGOS COMPLEMENTARES	Livro SINAPI: Cálculos e Parâmetros	H	0,0253000	26,06	0,65	
Insumo	00043132	SINAPI	ARAME RECOZIDO 16 BWG, D = 1,65 MM (0,016 KG/M) OU 18 BWG, D = 1,25 MM (0,01 KG/M)	Material	KG	0,0250000	23,81	0,59	
Insumo	00039017	SINAPI	ESPACADOR / DISTANCIADOR CIRCULAR COM ENTRADA LATERAL, EM PLASTICO, PARA VERGALHAO "4,2 A 12,5" MM, COBRIMENTO 20 MM	Material	UN	2,1180000	0,22	0,46	
				MO sem LS =>	2,62	LS =>	2,28	MO com LS =>	4,89
				Valor do BDI =>	4,76			Valor com BDI =>	20,78
				Quant. =>	9,4000000	Preço Total =>	195,33		

2.5.6.4	Código	Banco	Descrição	Tipo	Und	Quant.	Valor Unit	Total
Composição	94966	SINAPI	CONCRETO FCK = 30MPA, TRAÇO 1:2,1:2,5 (EM MASSA SECA DE CIMENTO/ AREIA MÉDIA/ BRITA 1) - PREPARO MECÂNICO COM BETONEIRA 400 L. AF_05/2021	Produção de Concreto	m³	1,0000000	763,25	763,25
Composição Auxiliar	88316	SINAPI	SERVENTE COM ENCARGOS COMPLEMENTARES	Livro SINAPI: Cálculos e Parâmetros	H	2,2958000	25,66	58,91
Composição Auxiliar	88377	SINAPI	OPERADOR DE BETONEIRA ESTACIONÁRIA/MISTURADOR COM ENCARGOS COMPLEMENTARES	Livro SINAPI: Cálculos e Parâmetros	H	1,4490000	28,35	41,07
Composição Auxiliar	88830	SINAPI	BETONEIRA CAPACIDADE NOMINAL DE 400 L, CAPACIDADE DE MISTURA 280 L, MOTOR ELÉTRICO TRIFÁSICO POTÊNCIA DE 2 CV, SEM CARREGADOR - CHP DIURNO. AF_05/2023	Custos Horários Produtivo e Improdutivo dos Equipamentos	CHP	0,7458000	2,30	1,71

Composição Auxiliar	88831	SINAPI	BETONEIRA CAPACIDADE NOMINAL DE 400 L, CAPACIDADE DE MISTURA 280 L, MOTOR ELÉTRICO TRIFÁSICO POTÊNCIA DE 2 CV, SEM CARREGADOR - CHI DIURNO. AF_05/2023	Custos Horários Produtivo e Improdutivo dos Equipamentos	CHI	0,7032000	0,44	0,30	
Insumo	00000370	SINAPI	AREIA MEDIA - POSTO JAZIDA/FORNECEDOR (RETIRADO NA JAZIDA, SEM TRANSPORTE)	Material	m³	0,7078000	120,00	84,93	
Insumo	00001379	SINAPI	CIMENTO PORTLAND COMPOSTO CP II-32	Material	KG	388,8826000	1,10	427,77	
Insumo	00004721	SINAPI	PEDRA BRITADA N. 1 (9,5 a 19 MM) POSTO PEDREIRA/FORNECEDOR, SEM FRETE	Material	m³	0,5892000	252,15	148,56	
				MO sem LS =>	33,70	LS =>	29,29	MO com LS =>	62,99
				Valor do BDI =>	227,21			Valor com BDI =>	990,46
						Quant. =>	3,3300000	Preço Total =>	3.298,23

2.5.7			Acessórios					19.355,73	
2.5.7.1	Código	Banco	Descrição	Tipo	Und	Quant.	Valor Unit	Total	
Composição	00019	Próprio	GUARDA-CORPO DE AÇO GALVANIZADO DE 0,90M, MONTANTES TUBULARES DE 1.1/4" ESPAÇADOS DE 1,20M, TRAVESSA SUPERIOR DE 1.1/2", GRADIL FORMADO POR TUBOS HORIZONTAIS DE 1" E VERTICAIS DE 3/4", FIXADO COM CHUMBADOR MECÂNICO.	SEDI - SERVIÇOS DIVERSOS	M	1,0000000	617,11	617,11	
Composição Auxiliar	88251	SINAPI	AUXILIAR DE SERRALHEIRO COM ENCARGOS COMPLEMENTARES	Livro SINAPI: Cálculos e Parâmetros	H	4,5260000	26,06	117,94	
Composição Auxiliar	88315	SINAPI	SERRALHEIRO COM ENCARGOS COMPLEMENTARES	Livro SINAPI: Cálculos e Parâmetros	H	5,5100000	30,90	170,25	
Insumo	00001332	SINAPI	CHAPA DE AÇO GROSSA, ASTM A36, E = 3/8" (9,53 MM) 74,69 KG/M2	Material	KG	0,8690000	7,81	6,78	
Insumo	00011002	SINAPI	ELETRODO REVESTIDO AWS - E6013, DIAMETRO IGUAL A 2,50 MM	Material	KG	0,0650000	49,78	3,23	
Insumo	00011964	SINAPI	PARAFUSO DE AÇO TIPO CHUMBADOR PARABOLT, DIAMETRO 3/8", COMPRIMENTO 75 MM	Material	UN	3,3300000	3,23	10,75	
Insumo	00021009	SINAPI	TUBO AÇO GALVANIZADO COM COSTURA, CLASSE LEVE, DN 20 MM (3/4"), E = 2,25 MM, *1,3* KG/M (NBR 5580)	Material	M	6,2500000	23,70	148,12	
Insumo	00021010	SINAPI	TUBO AÇO GALVANIZADO COM COSTURA, CLASSE LEVE, DN 25 MM (1"), E = 2,65 MM, *2,11* KG/M (NBR 5580)	Material	M	2,0230000	31,82	64,37	
Insumo	00021011	SINAPI	TUBO AÇO GALVANIZADO COM COSTURA, CLASSE LEVE, DN 32 MM (1 1/4"), E = 2,65 MM, *2,71* KG/M (NBR 5580)	Material	M	0,9260000	46,38	42,94	
Insumo	00021012	SINAPI	TUBO AÇO GALVANIZADO COM COSTURA, CLASSE LEVE, DN 40 MM (1 1/2"), E = 3,00 MM, *3,48* KG/M (NBR 5580)	Material	M	1,0290000	51,25	52,73	
				MO sem LS =>	98,52	LS =>	85,62	MO com LS =>	184,13
				Valor do BDI =>	183,71			Valor com BDI =>	800,82
						Quant. =>	17,6600000	Preço Total =>	14.142,48

2.5.7.2	Código	Banco	Descrição	Tipo	Und	Quant.	Valor Unit	Total	
Composição	00031	Próprio	ESCALDA TIPO MARINHEIRO EM TUBO AÇO GALVANIZADO 1 1/2" 5 DEGRAUS	SEDI - SERVIÇOS DIVERSOS	M	1,0000000	405,38	405,38	
Composição Auxiliar	88315	SINAPI	SERRALHEIRO COM ENCARGOS COMPLEMENTARES	Livro SINAPI: Cálculos e Parâmetros	H	3,4000000	30,90	105,06	
Composição Auxiliar	88316	SINAPI	SERVEANTE COM ENCARGOS COMPLEMENTARES	Livro SINAPI: Cálculos e Parâmetros	H	3,1000000	25,66	79,54	
Composição Auxiliar	88631	SINAPI	ARGAMASSA TRAÇO 1:4 (EM VOLUME DE CIMENTO E AREIA MÉDIA ÚMIDA), PREPARO MANUAL. AF_08/2019	Parâmetros Argamassas	m³	0,0200000	779,21	15,58	
Insumo	00007697	SINAPI	TUBO AÇO GALVANIZADO COM COSTURA, CLASSE MEDIA, DN 1.1/2", E = *3,25* MM, PESO *3,61* KG/M (NBR 5580)	Material	M	4,0000000	51,30	205,20	
				MO sem LS =>	64,06	LS =>	55,67	MO com LS =>	119,72
				Valor do BDI =>	120,68			Valor com BDI =>	526,06
						Quant. =>	9,9100000	Preço Total =>	5.213,25

2.6			HIDRÁULICA					23.215,36	
2.6.1	Código	Banco	Descrição	Tipo	Und	Quant.	Valor Unit	Total	
Composição	97126	SINAPI	ASSENTAMENTO DE TUBO DE PVC PBA PARA REDE DE ÁGUA, DN 100 MM, JUNTA ELÁSTICA INTEGRADA, INSTALADO EM LOCAL COM NÍVEL BAIXO DE INTERFERÊNCIAS (NÃO INCLUI FORNECIMENTO). AF_05/2024	Assentamento de Tubos de PVC e Metálicos em Redes de Água	M	1,0000000	3,62	3,62	
Composição Auxiliar	88246	SINAPI	ASSENTADOR DE TUBOS COM ENCARGOS COMPLEMENTARES	Livro SINAPI: Cálculos e Parâmetros	H	0,0707000	21,92	1,54	
Composição Auxiliar	88316	SINAPI	SERVEANTE COM ENCARGOS COMPLEMENTARES	Livro SINAPI: Cálculos e Parâmetros	H	0,0707000	25,66	1,81	
Insumo	00020078	SINAPI	PASTA LUBRIFICANTE PARA TUBOS E CONEXOES COM JUNTA ELASTICA, EMBALAGEM DE *400* GR (USO EM PVC, AÇO, POLIETILENO E OUTROS)	Material	UN	0,0094000	29,53	0,27	
				MO sem LS =>	1,06	LS =>	0,93	MO com LS =>	1,98
				Valor do BDI =>	1,07			Valor com BDI =>	4,69
						Quant. =>	12,0000000	Preço Total =>	56,28

2.6.2	Código	Banco	Descrição	Tipo	Und	Quant.	Valor Unit	Total	
Insumo	00036374	SINAPI	TUBO PVC PBA JEI, CLASSE 12, DN 100 MM, PARA REDE DE ÁGUA (NBR 5647)	Material	M	1,0000000	51,20	51,20	
				MO sem LS =>	0,00	LS =>	0,00	MO com LS =>	0,00
				Valor do BDI =>	15,24			Valor com BDI =>	66,44
						Quant. =>	12,0000000	Preço Total =>	797,28

2.6.3	Código	Banco	Descrição	Tipo	Und	Quant.	Valor Unit	Total
Composição	97124	SINAPI	ASSENTAMENTO DE TUBO DE PVC PBA PARA REDE DE ÁGUA, DN 50 MM, JUNTA ELÁSTICA INTEGRADA, INSTALADO EM LOCAL COM NÍVEL BAIXO DE INTERFERÊNCIAS (NÃO INCLUI FORNECIMENTO). AF_05/2024	Assentamento de Tubos de PVC e Metálicos em Redes de Água	M	1,0000000	2,58	2,58
Composição Auxiliar	88246	SINAPI	ASSENTADOR DE TUBOS COM ENCARGOS COMPLEMENTARES	Livro SINAPI: Cálculos e Parâmetros	H	0,0519000	21,92	1,13

Composição Auxiliar	88316	SINAPI	SERVENTE COM ENCARGOS COMPLEMENTARES	Livro SINAPI: Cálculos e Parâmetros	H	0,0519000	25,66	1,33	
Insumo	00020078	SINAPI	PASTA LUBRIFICANTE PARA TUBOS E CONEXÕES COM JUNTA ELÁSTICA, EMBALAGEM DE *400* GR (USO EM PVC, AÇO, POLIÉTILENO E OUTROS)	Material	UN	0,0042000	29,53	0,12	
				MO sem LS =>	0,78	LS =>	0,68	MO com LS =>	1,45
				Valor do BDI =>	0,76			Valor com BDI =>	3,34
				Quant. =>		39,2800000	Preço Total =>	131,19	

2.6.4	Código	Banco	Descrição	Tipo	Und	Quant.	Valor Unit	Total	
Insumo	00036084	SINAPI	TUBO PVC PBA JEI, CLASSE 12, DN 50 MM, PARA REDE DE AGUA (NBR 5647)	Material	M	1,0000000	15,17	15,17	
				MO sem LS =>	0,00	LS =>	0,00	MO com LS =>	0,00
				Valor do BDI =>	4,51			Valor com BDI =>	19,68
				Quant. =>		39,2800000	Preço Total =>	773,03	

2.6.5	Código	Banco	Descrição	Tipo	Und	Quant.	Valor Unit	Total	
Insumo	00006010	SINAPI	REGISTRO GAVETA BRUTO EM LATAO FORJADO, BITOLA 1 1/2 " (REF 1509)	Material	UN	1,0000000	90,56	90,56	
				MO sem LS =>	0,00	LS =>	0,00	MO com LS =>	0,00
				Valor do BDI =>	26,95			Valor com BDI =>	117,51
				Quant. =>		2,0000000	Preço Total =>	235,02	

2.6.6	Código	Banco	Descrição	Tipo	Und	Quant.	Valor Unit	Total	
Insumo	00006027	SINAPI	REGISTRO GAVETA BRUTO EM LATAO FORJADO, BITOLA 4 " (REF 1509)	Material	UN	1,0000000	659,94	659,94	
				MO sem LS =>	0,00	LS =>	0,00	MO com LS =>	0,00
				Valor do BDI =>	196,46			Valor com BDI =>	856,40
				Quant. =>		1,0000000	Preço Total =>	856,40	

2.6.7	Código	Banco	Descrição	Tipo	Und	Quant.	Valor Unit	Total	
Insumo	00000072	SINAPI	ADAPTADOR PVC, ROSCAVEL, COM FLANGES E ANEL DE VEDACAO, 1 1/2", PARA CAIXA D'AGUA	Material	UN	1,0000000	60,91	60,91	
				MO sem LS =>	0,00	LS =>	0,00	MO com LS =>	0,00
				Valor do BDI =>	18,13			Valor com BDI =>	79,04
				Quant. =>		3,0000000	Preço Total =>	237,12	

2.6.8	Código	Banco	Descrição	Tipo	Und	Quant.	Valor Unit	Total	
Insumo	00000074	SINAPI	ADAPTADOR PVC SOLDAVEL, COM FLANGES LIVRES, 85 MM X 3", PARA CAIXA D' AGUA	Material	UN	1,0000000	369,80	369,80	
				MO sem LS =>	0,00	LS =>	0,00	MO com LS =>	0,00
				Valor do BDI =>	110,08			Valor com BDI =>	479,88
				Quant. =>		1,0000000	Preço Total =>	479,88	

2.6.9	Código	Banco	Descrição	Tipo	Und	Quant.	Valor Unit	Total	
Insumo	00001828	SINAPI	CURVA PVC PBA, JE, PB, 90 GRAUS, DN 100 / DE 110 MM, PARA REDE AGUA (NBR 10351)	Material	UN	1,0000000	150,99	150,99	
				MO sem LS =>	0,00	LS =>	0,00	MO com LS =>	0,00
				Valor do BDI =>	44,94			Valor com BDI =>	195,93
				Quant. =>		2,0000000	Preço Total =>	391,86	

2.6.10	Código	Banco	Descrição	Tipo	Und	Quant.	Valor Unit	Total	
Insumo	00001845	SINAPI	CURVA PVC PBA, JE, PB, 90 GRAUS, DN 50 / DE 60 MM, PARA REDE AGUA (NBR 10351)	Material	UN	1,0000000	33,85	33,85	
				MO sem LS =>	0,00	LS =>	0,00	MO com LS =>	0,00
				Valor do BDI =>	10,07			Valor com BDI =>	43,92
				Quant. =>		3,0000000	Preço Total =>	131,76	

2.6.11	Código	Banco	Descrição	Tipo	Und	Quant.	Valor Unit	Total	
Insumo	00007048	SINAPI	TE, PVC PBA, BBB, 90 GRAUS, DN 50 / DE 60 MM, PARA REDE AGUA (NBR 10351)	Material	UN	1,0000000	22,75	22,75	
				MO sem LS =>	0,00	LS =>	0,00	MO com LS =>	0,00
				Valor do BDI =>	6,77			Valor com BDI =>	29,52
				Quant. =>		1,0000000	Preço Total =>	29,52	

2.6.12	Código	Banco	Descrição	Tipo	Und	Quant.	Valor Unit	Total
Composição	00020	Próprio	CAIXA D'ÁGUA, FIBRA DE VIDRO PARA 20.000 LITROS. COM TAMPA - TRANSPORTE E INSTALAÇÃO	SEDI - SERVIÇOS DIVERSOS	UN	1,0000000	13.809,13	13.809,13
Composição Auxiliar	91031	SINAPI	CAMINHÃO TRUCADO (C/ TERCEIRO EIXO) ELETRÔNICO - POTÊNCIA 231CV - PBT = 22000KG - DIST. ENTRE EIXOS 5170 MM - INCLUI CARROCERIA FIXA ABERTA DE MADEIRA - CHP DIURNO. AF_06/2015	Custos Horários Produtivo e Improdutivo dos Equipamentos	CHP	8,0000000	302,90	2.423,20
Composição Auxiliar	91032	SINAPI	CAMINHÃO TRUCADO (C/ TERCEIRO EIXO) ELETRÔNICO - POTÊNCIA 231CV - PBT = 22000KG - DIST. ENTRE EIXOS 5170 MM - INCLUI CARROCERIA FIXA ABERTA DE MADEIRA - CHI DIURNO. AF_06/2015	Custos Horários Produtivo e Improdutivo dos Equipamentos	CHI	4,0000000	73,21	292,84
Composição Auxiliar	5928	SINAPI	GUINDAUTO HIDRÁULICO, CAPACIDADE MÁXIMA DE CARGA 6200 KG, MOMENTO MÁXIMO DE CARGA 11,7 TM, ALCANCE MÁXIMO HORIZONTAL 9,70 M, INCLUSIVE CAMINHÃO TOCO PBT 16.000 KG, POTÊNCIA DE 189 CV - CHP DIURNO. AF_06/2014	Custos Horários Produtivo e Improdutivo dos Equipamentos	CHP	4,0000000	322,39	1.289,56
Composição Auxiliar	5930	SINAPI	GUINDAUTO HIDRÁULICO, CAPACIDADE MÁXIMA DE CARGA 6200 KG, MOMENTO MÁXIMO DE CARGA 11,7 TM, ALCANCE MÁXIMO HORIZONTAL 9,70 M, INCLUSIVE CAMINHÃO TOCO PBT 16.000 KG, POTÊNCIA DE 189 CV - CHI DIURNO. AF_06/2014	Custos Horários Produtivo e Improdutivo dos Equipamentos	CHI	8,0000000	78,40	627,20

Composição Auxiliar	88316	SINAPI	SERVENTE COM ENCARGOS COMPLEMENTARES	Livro SINAPI: Cálculos e Parâmetros	H	8,0000000	25,66	205,28	
Composição Auxiliar	88252	SINAPI	AUXILIAR DE SERVIÇOS GERAIS COM ENCARGOS COMPLEMENTARES	Livro SINAPI: Cálculos e Parâmetros	H	16,0000000	25,52	408,32	
Insumo	005	Próprio	CAIXA D'ÁGUA, FIBRA DE VIDRO PARA 20.000 LITROS. COM TAMPA	Material	UN	1,0000000	8.562,73	8.562,73	
				MO sem LS =>	504,87	LS =>	438,74	MO com LS =>	943,60
				Valor do BDI =>	4.110,97			Valor com BDI =>	17.920,10
						Quant. =>	1,0000000	Preço Total =>	17.920,10

2.6.13	Código	Banco	Descrição	Tipo	Und	Quant.	Valor Unit	Total	
Composição	0032	Próprio	Instalação de conj. moto bomba submersível de 11 a 25 CV	SEDI - SERVIÇOS DIVERSOS	UN	1,0000000	453,08	453,08	
Composição Auxiliar	88267	SINAPI	ENCANADOR OU BOMBEIRO HIDRÁULICO COM ENCARGOS COMPLEMENTARES	Livro SINAPI: Cálculos e Parâmetros	H	4,0000000	30,54	122,16	
Composição Auxiliar	88277	SINAPI	MONTADOR (TUBO AÇO/EQUIPAMENTOS) COM ENCARGOS COMPLEMENTARES	Livro SINAPI: Cálculos e Parâmetros	H	4,0000000	31,33	125,32	
Composição Auxiliar	88316	SINAPI	SERVENTE COM ENCARGOS COMPLEMENTARES	Livro SINAPI: Cálculos e Parâmetros	H	8,0000000	25,66	205,28	
Composição Auxiliar	95139	SINAPI	TALHA MANUAL DE CORRENTE, CAPACIDADE DE 2 TON. COM ELEVAÇÃO DE 3 M - CHP DIURNO. AF_07/2016	Custos Horários Produtivo e Improdutivo dos Equipamentos	CHP	4,0000000	0,08	0,32	
				MO sem LS =>	157,24	LS =>	136,65	MO com LS =>	293,88
				Valor do BDI =>	134,88			Valor com BDI =>	587,96
						Quant. =>	2,0000000	Preço Total =>	1.175,92

2.7	Código	Banco	Descrição	Tipo	Und	Quant.	Valor Unit	Total	
19.173,14									
2.7.1			Urbanização						
Insumo	00004948	SINAPI	PORTAO DE ABRIR / GIRO, EM GRADIL DE METALON REDONDO DE 3/4" VERTICAL, COM REQUADRO, ACABAMENTO NATURAL - COMPLETO	Material	m²	1,0000000	604,94	604,94	
				MO sem LS =>	0,00	LS =>	0,00	MO com LS =>	0,00
				Valor do BDI =>	180,09			Valor com BDI =>	785,03
						Quant. =>	3,0000000	Preço Total =>	2.355,09

2.7.2	Código	Banco	Descrição	Tipo	Und	Quant.	Valor Unit	Total	
Composição	98522	SINAPI	ALAMBRADO EM MOURÕES DE CONCRETO, COM TELA DE ARAME GALVANIZADO (INCLUSIVE MURETA EM CONCRETO). AF_12/2025	Cercas, Protetores e Alambrados	M	1,0000000	187,00	187,00	
Composição Auxiliar	88309	SINAPI	PEDREIRO COM ENCARGOS COMPLEMENTARES	Livro SINAPI: Cálculos e Parâmetros	H	0,8985690	31,10	27,94	
Composição Auxiliar	88316	SINAPI	SERVENTE COM ENCARGOS COMPLEMENTARES	Livro SINAPI: Cálculos e Parâmetros	H	0,4492845	25,66	11,52	
Composição Auxiliar	94974	SINAPI	CONCRETO MAGRO PARA LASTRO, TRAÇÃO 1:4,5:4,5 (EM MASSA SECA DE CIMENTO/ AREIA MÉDIA/ BRITA 1) - PREPARO MANUAL. AF_05/2021	Produção de Concreto	m³	0,0197020	655,11	12,90	
Insumo	00004107	SINAPI	MOURAO DE CONCRETO RETO, SECAO QUADARA *10 X 10* CM, H= *2,30* M	Material	UN	0,3846154	71,17	27,37	
Insumo	00004417	SINAPI	SARRAFO NAO APARELHADO *2,5 X 7* CM, EM MACARANDUBA, ANGELIM OU EQUIVALENTE DA REGIAO - BRUTA	Material	M	1,7600000	8,16	14,36	
Insumo	00004460	SINAPI	SARRAFO NAO APARELHADO *2,5 X 10* CM, EM MACARANDUBA, ANGELIM OU EQUIVALENTE DA REGIAO - BRUTA	Material	M	2,2000000	10,58	23,27	
Insumo	00010937	SINAPI	TELA DE ARAME GALVANIZADA REVESTIDA EM PVC, QUADRANGULAR / LOSANGULAR, FIO 2,11 MM (14 BWG), BITOLA FINAL = *2,8* MM, MALHA *8 X 8* CM, H = 2 M	Material	m²	2,1100000	32,01	67,54	
Insumo	00043130	SINAPI	ARAME GALVANIZADO 12 BWG, D = 2,76 MM (0,048 KG/M) OU 14 BWG, D = 2,11 MM (0,026 KG/M)	Material	KG	0,0886000	23,81	2,10	
				MO sem LS =>	14,64	LS =>	12,73	MO com LS =>	27,37
				Valor do BDI =>	55,66			Valor com BDI =>	242,66
						Quant. =>	49,8800000	Preço Total =>	12.103,88

2.7.3	Código	Banco	Descrição	Tipo	Und	Quant.	Valor Unit	Total
Composição	99253	SINAPI	CAIXA ENTERRADA HIDRÁULICA RETANGULAR EM ALVENARIA COM TIJOS CERÂMICOS MACIÇOS, DIMENSÕES INTERNAS: 0,6X0,6X0,6 M PARA REDE DE DRENAGEM. AF_12/2020	Caixas Enterradas	UN	1,0000000	645,48	645,48
Composição Auxiliar	101616	SINAPI	PREPARO DE FUNDO DE VALA COM LARGURA MENOR QUE 1,5 M (ACERTO DO SOLO NATURAL), EM LOCAL COM NÍVEL BAIXO DE INTERFERÊNCIA. AF_01/2026	Escoramento e Preparo de Fundo de Valas	m²	0,8100000	8,62	6,98
Composição Auxiliar	5678	SINAPI	RETROESCAVADEIRA SOBRE RODAS COM CARREGADEIRA, TRAÇÃO 4X4, POTÊNCIA LÍQ. 88 HP, CAÇAMBA CARREG. CAP. MÍN. 1 M3, CAÇAMBA RETRO CAP. 0,26 M3, PESO OPERACIONAL MÍN. 6.674 KG, PROFUNDIDADE ESCAVAÇÃO MÁX. 4,37 M - CHP DIURNO. AF_06/2014	Custos Horários Produtivo e Improdutivo dos Equipamentos	CHP	0,0087000	164,49	1,43
Composição Auxiliar	5679	SINAPI	RETROESCAVADEIRA SOBRE RODAS COM CARREGADEIRA, TRAÇÃO 4X4, POTÊNCIA LÍQ. 88 HP, CAÇAMBA CARREG. CAP. MÍN. 1 M3, CAÇAMBA RETRO CAP. 0,26 M3, PESO OPERACIONAL MÍN. 6.674 KG, PROFUNDIDADE ESCAVAÇÃO MÁX. 4,37 M - CHI DIURNO. AF_06/2014	Custos Horários Produtivo e Improdutivo dos Equipamentos	CHI	0,0178000	68,17	1,21
Composição Auxiliar	87316	SINAPI	ARGAMASSA TRAÇÃO 1:4 (EM VOLUME DE CIMENTO E AREIA GROSSA ÚMIDA) PARA CHAPISCO CONVENCIONAL, PREPARO MECÂNICO COM BETONEIRA 400 L. AF_08/2019	Argamassas	m³	0,0148000	637,44	9,43
Composição Auxiliar	88309	SINAPI	PEDREIRO COM ENCARGOS COMPLEMENTARES	Livro SINAPI: Cálculos e Parâmetros	H	5,0944000	31,10	158,43
Composição Auxiliar	88316	SINAPI	SERVENTE COM ENCARGOS COMPLEMENTARES	Livro SINAPI: Cálculos e Parâmetros	H	4,0028000	25,66	102,71
Composição Auxiliar	88628	SINAPI	ARGAMASSA TRAÇÃO 1:3 (EM VOLUME DE CIMENTO E AREIA MÉDIA ÚMIDA), PREPARO MECÂNICO COM BETONEIRA 400 L. AF_08/2019	Argamassas	m³	0,1156000	760,41	87,90
Composição Auxiliar	94970	SINAPI	CONCRETO FCK = 20MPA, TRAÇÃO 1:2,7:3 (EM MASSA SECA DE CIMENTO/ AREIA MÉDIA/ BRITA 1) - PREPARO MECÂNICO COM BETONEIRA 600 L. AF_05/2021	Produção de Concreto	m³	0,0744000	691,54	51,45
Composição Auxiliar	97735	SINAPI	PEÇA RETANGULAR PRÉ-MOLDADA, VOLUME DE CONCRETO DE 30 A 100 LITROS, TAXA DE AÇO APROXIMADA DE 30KG/M³. AF_03/2024	Estruturas Pré-Fabricadas e Pré-Moldadas	m³	0,0448000	2.901,56	129,98
Insumo	00002692	SINAPI	DESMOLDANTE PROTETOR PARA FORMAS DE MADEIRA, DE BASE OLEOSA EMULSIONADA EM AGUA	Material	L	0,0054000	7,93	0,04
Insumo	00004491	SINAPI	PONTALETE *7,5 X 7,5* CM EM PINUS, MISTA OU EQUIVALENTE DA REGIAO - BRUTA	Material	M	0,1184000	11,91	1,41

Insumo	00004517	SINAPI	SARRAFO *2,5 X 7,5* CM EM PINUS, MISTA OU EQUIVALENTE DA REGIAO - BRUTA	Material	M	0,1408000	4,17	0,58
Insumo	00005069	SINAPI	PREGO DE ACO POLIDO COM CABECA 17 X 27 (2 1/2 X 11)	Material	KG	0,0125000	18,06	0,22
Insumo	00006193	SINAPI	TABUA NAO APARELHADA *2,5 X 20* CM, EM MACARANDUBA, ANGELIM OU EQUIVALENTE DA REGIAO - BRUTA	Material	M	0,4416000	21,19	9,35
Insumo	00007258	SINAPI	TIJOLO CERAMICO MACICO COMUM *5 X 10 X 20* CM (L X A X C)	Material	UN	131,8188000	0,64	84,36
				MO sem LS =>		125,44	109,01	234,45
				Valor do BDI =>		192,15		837,63
				Quant. =>		1,0000000	Preço Total =>	837,63

2.7.4	Código	Banco	Descrição	Tipo	Und	Quant.	Valor Unit	Total
Composição	00021	Próprio	GRADE EM AÇO, DN 25MM, ESPAÇADOS 5CM, NÃO REMOVÍVEL, CIMENTADA SOBRE CAIXAS HIDRÁULICAS	SEDI - SERVIÇOS DIVERSOS	m²	1,0000000	661,42	661,42
Composição Auxiliar	92873	SINAPI	LANÇAMENTO COM USO DE BALDES, ADENSAMENTO E ACABAMENTO DE CONCRETO EM ESTRUTURAS. AF_12/2015	FUES - FUNDAÇÕES E ESTRUTURAS	m³	0,0400000	257,53	10,30
Composição Auxiliar	88251	SINAPI	AUXILIAR DE SERRALHEIRO COM ENCARGOS COMPLEMENTARES	Livro SINAPI: Cálculos e Parâmetros	H	0,2500000	26,06	6,51
Insumo	00043054	SINAPI	ACO CA-25, 10,0 MM, OU 12,5 MM, OU 16,0 MM, OU 20,0 MM, OU 25,0 MM, VERGALHAO	Material	KG	77,0600000	7,97	614,16
Insumo	00004750	SINAPI	PEDREIRO	Mão de Obra	H	1,5000000	20,30	30,45
				MO sem LS =>		21,83	18,98	40,80
				Valor do BDI =>		196,90		858,32
				Quant. =>		0,3600000	Preço Total =>	308,99

2.7.5	Código	Banco	Descrição	Tipo	Und	Quant.	Valor Unit	Total
Composição	89512	SINAPI	TUBO PVC, SÉRIE R, ÁGUA PLUVIAL, DN 100 MM, FORNECIDO E INSTALADO EM RAMAL DE ENCAMINHAMENTO. AF_06/2022	Instalações Prediais de Águas Pluviais - Tubos, Conexões, Caixas e Ralos	M	1,0000000	53,52	53,52
Composição Auxiliar	88248	SINAPI	AUXILIAR DE ENCANADOR OU BOMBEIRO HIDRÁULICO COM ENCARGOS COMPLEMENTARES	Livro SINAPI: Cálculos e Parâmetros	H	0,4024000	25,67	10,32
Composição Auxiliar	88267	SINAPI	ENCANADOR OU BOMBEIRO HIDRÁULICO COM ENCARGOS COMPLEMENTARES	Livro SINAPI: Cálculos e Parâmetros	H	0,4024000	30,54	12,28
Insumo	00009841	SINAPI	TUBO PVC, SERIE R, DN 100 MM, PARA ESGOTO OU AGUAS PLUVIAIS PREDIAIS (NBR 5688)	Material	M	1,0353000	29,83	30,88
Insumo	00038383	SINAPI	LIXA D'AGUA EM FOLHA, GRAO 100	Material	UN	0,0224000	1,90	0,04
				MO sem LS =>		7,84	6,82	14,66
				Valor do BDI =>		15,93		69,45
				Quant. =>		13,0000000	Preço Total =>	902,85

2.7.6	Código	Banco	Descrição	Tipo	Und	Quant.	Valor Unit	Total
Composição	00023	Próprio	ASSENTAMENTO DE TUBO DE PVC PBA PARA REDE DE ÁGUA, DN 50 MM, JUNTA ELÁSTICA INTEGRADA, INSTALADO EM LOCAL COM NÍVEL BAIXO DE INTERFERÊNCIAS (FORNECIMENTO E INSTALAÇÃO)	SEDI - SERVIÇOS DIVERSOS	m	1,0000000	46,88	46,88
Composição Auxiliar	97124	SINAPI	ASSENTAMENTO DE TUBO DE PVC PBA PARA REDE DE ÁGUA, DN 50 MM, JUNTA ELÁSTICA INTEGRADA, INSTALADO EM LOCAL COM NÍVEL BAIXO DE INTERFERÊNCIAS (NÃO INCLUI FORNECIMENTO). AF_05/2024	Assentamento de Tubos de PVC e Metálicos em Redes de Água	M	1,0000000	2,58	2,58
Composição Auxiliar	90099	SINAPI	ESCAVAÇÃO MECANIZADA DE VALA COM PROF. ATÉ 1,5 M (MÉDIA MONTANTE E JUSANTE/UMA COMPOSIÇÃO POR TRECHO), RETROSCAV. (0,26 M3), LARG. MENOR QUE 0,8 M, EM SOLO DE 1A CATEGORIA, EM LOCAIS COM ALTO NÍVEL DE INTERFERÊNCIA. AF_09/2024	Escavação de Valas	m³	0,4720000	16,80	7,92
Composição Auxiliar	93382	SINAPI	REATERRO MANUAL DE VALAS, COM COMPACTADOR DE SOLOS DE PERCUSSÃO. AF_08/2023	Aterro e Reaterro de Valas	m³	0,4120000	30,36	12,50
Insumo	00036084	SINAPI	TUBO PVC PBA JEI, CLASSE 12, DN 50 MM, PARA REDE DE AGUA (NBR 5647)	Material	M	1,1000000	15,17	16,68
Insumo	00000366	SINAPI	AREIA FINA - POSTO JAZIDA/FORNECEDOR (RETIRADO NA JAZIDA, SEM TRANSPORTE)	Material	m³	0,0600000	120,00	7,20
				MO sem LS =>		5,69	4,95	10,63
				Valor do BDI =>		13,95		60,83
				Quant. =>		4,7400000	Preço Total =>	288,33

2.7.7	Código	Banco	Descrição	Tipo	Und	Quant.	Valor Unit	Total
Composição	91785	SINAPI	(COMPOSIÇÃO REPRESENTATIVA) DO SERVIÇO DE INSTALAÇÃO DE TUBOS DE PVC, SOLDÁVEL, ÁGUA FRIA, DN 25 MM (INSTALADO EM RAMAL, SUB-RAMAL, RAMAL DE DISTRIBUIÇÃO OU PRUMADA), INCLUSIVE CONEXÕES, CORTES E FIXAÇÕES, PARA PRÉDIOS. AF_10/2015	INHI - INSTALAÇÕES HIDROS SANITÁRIAS	M	1,0000000	51,41	51,41
Composição Auxiliar	89356	SINAPI	TUBO, PVC, SOLDÁVEL, DE 25MM, INSTALADO EM RAMAL OU SUB-RAMAL DE ÁGUA - FORNECIMENTO E INSTALAÇÃO. AF_06/2022	Instalações Prediais de Água Fria em PVC	M	0,7940000	26,78	21,26
Composição Auxiliar	89400	SINAPI	TÉ DE REDUÇÃO, PVC, SOLDÁVEL, DN 32MM X 25MM, INSTALADO EM RAMAL OU SUB-RAMAL DE ÁGUA - FORNECIMENTO E INSTALAÇÃO. AF_06/2022	Instalações Prediais de Água Fria em PVC	UN	0,0115000	22,70	0,26
Composição Auxiliar	89446	SINAPI	TUBO, PVC, SOLDÁVEL, DE 25MM, INSTALADO EM PRUMADA DE ÁGUA - FORNECIMENTO E INSTALAÇÃO. AF_06/2022	Instalações Prediais de Água Fria em PVC	M	0,1280000	6,36	0,81
Composição Auxiliar	89383	SINAPI	ADAPTADOR CURTO COM BOLSA E ROSCA PARA REGISTRO, PVC, SOLDÁVEL, DN 25MM X 3/4, INSTALADO EM RAMAL OU SUB-RAMAL DE ÁGUA - FORNECIMENTO E INSTALAÇÃO. AF_06/2022	Instalações Prediais de Água Fria em PVC	UN	0,6522000	7,41	4,83
Composição Auxiliar	89396	SINAPI	TÉ COM BUCHA DE LATÃO NA BOLSA CENTRAL, PVC, SOLDÁVEL, DN 25MM X 1/2, INSTALADO EM RAMAL OU SUB-RAMAL DE ÁGUA - FORNECIMENTO E INSTALAÇÃO. AF_06/2022	Instalações Prediais de Água Fria em PVC	UN	0,0168000	23,49	0,39
Composição Auxiliar	89366	SINAPI	JOELHO 90 GRAUS COM BUCHA DE LATÃO, PVC, SOLDÁVEL, DN 25MM, X 3/4 INSTALADO EM RAMAL OU SUB-RAMAL DE ÁGUA - FORNECIMENTO E INSTALAÇÃO. AF_06/2022	Instalações Prediais de Água Fria em PVC	UN	0,1694000	18,75	3,17
Composição Auxiliar	89395	SINAPI	TE, PVC, SOLDÁVEL, DN 25MM, INSTALADO EM RAMAL OU SUB-RAMAL DE ÁGUA - FORNECIMENTO E INSTALAÇÃO. AF_06/2022	Instalações Prediais de Água Fria em PVC	UN	0,3037000	14,65	4,44
Composição Auxiliar	89402	SINAPI	TUBO, PVC, SOLDÁVEL, DE 25MM, INSTALADO EM RAMAL DE DISTRIBUIÇÃO DE ÁGUA - FORNECIMENTO E INSTALAÇÃO. AF_06/2022	Instalações Prediais de Água Fria em PVC	M	0,0780000	14,25	1,11

Composição Auxiliar	89362	SINAPI	JOELHO 90 GRAUS, PVC, SOLDÁVEL, DN 25MM, INSTALADO EM RAMAL OU SUB-RAMAL DE ÁGUA - FORNECIMENTO E INSTALAÇÃO. AF_06/2022	Instalações Prediais de Água Fria em PVC	UN	0,6543000	10,62	6,94		
Composição Auxiliar	89378	SINAPI	LUVA, PVC, SOLDÁVEL, DN 25MM, INSTALADO EM RAMAL OU SUB-RAMAL DE ÁGUA - FORNECIMENTO E INSTALAÇÃO. AF_06/2022	Instalações Prediais de Água Fria em PVC	UN	0,0773000	7,88	0,60		
Composição Auxiliar	89408	SINAPI	JOELHO 90 GRAUS, PVC, SOLDÁVEL, DN 25MM, INSTALADO EM RAMAL DE DISTRIBUIÇÃO DE ÁGUA - FORNECIMENTO E INSTALAÇÃO. AF_06/2022	Instalações Prediais de Água Fria em PVC	UN	0,0076000	9,70	0,07		
Composição Auxiliar	89424	SINAPI	LUVA, PVC, SOLDÁVEL, DN 25MM, INSTALADO EM RAMAL DE DISTRIBUIÇÃO DE ÁGUA - FORNECIMENTO E INSTALAÇÃO. AF_06/2022	Instalações Prediais de Água Fria em PVC	UN	0,0135000	7,26	0,09		
Composição Auxiliar	89481	SINAPI	JOELHO 90 GRAUS, PVC, SOLDÁVEL, DN 25MM, INSTALADO EM PRUMADA DE ÁGUA - FORNECIMENTO E INSTALAÇÃO. AF_06/2022	Instalações Prediais de Água Fria em PVC	UN	0,0670000	6,00	0,40		
Composição Auxiliar	89627	SINAPI	TÊ DE REDUÇÃO, PVC, SOLDÁVEL, DN 50MM X 25MM, INSTALADO EM PRUMADA DE ÁGUA - FORNECIMENTO E INSTALAÇÃO. AF_06/2022	Instalações Prediais de Água Fria em PVC	UN	0,0031000	22,84	0,07		
Composição Auxiliar	89445	SINAPI	TÊ DE REDUÇÃO, PVC, SOLDÁVEL, DN 32MM X 25MM, INSTALADO EM RAMAL DE DISTRIBUIÇÃO DE ÁGUA - FORNECIMENTO E INSTALAÇÃO. AF_06/2022	Instalações Prediais de Água Fria em PVC	UN	0,0034000	21,37	0,07		
Composição Auxiliar	89622	SINAPI	TÊ DE REDUÇÃO, PVC, SOLDÁVEL, DN 32MM X 25MM, INSTALADO EM PRUMADA DE ÁGUA - FORNECIMENTO E INSTALAÇÃO. AF_06/2022	Instalações Prediais de Água Fria em PVC	UN	0,0385000	16,02	0,61		
Composição Auxiliar	89440	SINAPI	TE, PVC, SOLDÁVEL, DN 25MM, INSTALADO EM RAMAL DE DISTRIBUIÇÃO DE ÁGUA - FORNECIMENTO E INSTALAÇÃO. AF_06/2022	Instalações Prediais de Água Fria em PVC	UN	0,0017000	13,44	0,02		
Composição Auxiliar	89532	SINAPI	LUVA DE REDUÇÃO, PVC, SOLDÁVEL, DN 32MM X 25MM, INSTALADO EM PRUMADA DE ÁGUA - FORNECIMENTO E INSTALAÇÃO. AF_06/2022	Instalações Prediais de Água Fria em PVC	UN	0,0461000	8,07	0,37		
Composição Auxiliar	89528	SINAPI	LUVA, PVC, SOLDÁVEL, DN 25MM, INSTALADO EM PRUMADA DE ÁGUA - FORNECIMENTO E INSTALAÇÃO. AF_06/2022	Instalações Prediais de Água Fria em PVC	UN	0,0135000	4,78	0,06		
Composição Auxiliar	90436	SINAPI	FURO MANUAL EM ALVENARIA, PARA INSTALAÇÕES HIDRÁULICAS, DIÂMETROS MENORES OU IGUAIS A 40 MM. AF_09/2023	Rasgos e Fixações	UN	0,0083000	16,49	0,13		
Composição Auxiliar	91185	SINAPI	FIXAÇÃO DE TUBOS HORIZONTAIS DE PVC ÁGUA, PVC ESGOTO, PVC ÁGUA PLUVIAL, CPVC, PPR, COBRE OU AÇO, DIÂMETROS MENORES OU IGUAIS A 40 MM, COM ABRAÇADEIRA METÁLICA FLEXÍVEL 18 MM, FIXADA DIRETAMENTE NA LAJE. AF_09/2023	Rasgos e Fixações	M	0,0092000	27,84	0,25		
Composição Auxiliar	90453	SINAPI	PASSANTE TIPO TUBO COM DIÂMETRO DE 40 MM, FIXADO EM LAJE, PARA PASSAGEM DE TUBULAÇÕES COM NO MÁXIMO 32 MM DE DIÂMETRO. AF_09/2023	Rasgos e Fixações	UN	0,0071000	4,28	0,03		
Composição Auxiliar	90443	SINAPI	RASGO LINEAR MANUAL EM ALVENARIA, PARA RAMAIS/ DISTRIBUIÇÃO DE INSTALAÇÕES HIDRÁULICAS, DIÂMETROS MENORES OU IGUAIS A 40 MM. AF_09/2023	Rasgos e Fixações	M	0,2006000	8,86	1,77		
Composição Auxiliar	90466	SINAPI	CHUMBAMENTO LINEAR EM ALVENARIA PARA RAMAIS/DISTRIBUIÇÃO DE INSTALAÇÕES HIDRÁULICAS COM DIÂMETROS MENORES OU IGUAIS A 40 MM. AF_09/2023	Rasgos e Fixações	M	0,2006000	17,75	3,56		
Composição Auxiliar	91190	SINAPI	CHUMBAMENTO PONTUAL EM PASSAGEM DE TUBO COM DIÂMETRO MENOR OU IGUAL A 40 MM. AF_09/2023	Rasgos e Fixações	UN	0,0083000	12,54	0,10		
					MO sem LS =>	13,29	LS =>	11,55	MO com LS =>	24,83
					Valor do BDI =>	15,30			Valor com BDI =>	66,71
							Quant. =>	5,6000000	Preço Total =>	373,57

2.7.8	Código	Banco	Descrição	Tipo	Und	Quant.	Valor Unit	Total		
Insumo	00004734	SINAPI	SEIXO ROLADO PARA APLICACAO EM CONCRETO (POSTO PEDREIRA/FORNECEDOR, SEM FRETE)	Material	m²	1,0000000	187,76	187,76		
					MO sem LS =>	0,00	LS =>	0,00	MO com LS =>	0,00
					Valor do BDI =>	55,89			Valor com BDI =>	243,65
							Quant. =>	8,2200000	Preço Total =>	2.002,80

Total sem BDI 449.211,31
Total do BDI 133.706,10
Total Geral 582.917,41

ALAN AMARAL
VIANA:00829165274

Assinado de forma digital
por ALAN AMARAL
VIANA:00829165274

ALAN AMARAL VIANA
ENGENHEIRO

Obra
**PERFURAÇÃO E CONSTRUÇÃO DE 2 (DOIS) POÇOS TUBULAR
 ARTESIANOS COM RESERVATÓRIO ELEVADO EM RONDON DO PARÁ -
 COMUNIDADE NOVA CANAÃ**

Bancos
**SINAPI - 03/2026 - Pará
 SEDOP - 05/2022 - Pará**

B.D.I.
29,77%

Encargos Sociais
**Desonerado:
 Horista: 86,90%
 Mensalista: 47,89%**

Cronograma Físico e Financeiro

Item	Descrição	Total Por Etapa	30 DIAS	60 DIAS	90 DIAS
1	POÇO P-01	74,52% 266.261,28	42,13% 112.170,22	32,39% 86.236,71	
1.1	Serviços preliminares	100,00% 31.831,90	80,00% 25.465,52	20,00% 6.366,38	
1.2	Poço	100,00% 116.535,50	60,00% 69.921,30	40,00% 46.614,20	
1.3	SISTEMAS ELÉTRICOS	100,00% 41.958,50	40,00% 16.783,40	60,00% 25.175,10	
1.4	Urbanização	100,00% 8.081,03		100,00% 8.081,03	
2	POÇO P-02, COM ELEVADO E RESERVATORIO	100,00% 316.656,13		51,65% 163.551,82	48,35% 153.104,31
2.1	SERVIÇOS PRELIMINÁRES	100,00% 45.850,90		80,00% 36.680,72	20,00% 9.170,18
2.2	Poço	100,00% 116.535,50		60,00% 69.921,30	40,00% 46.614,20
2.3	CLORADOR	100,00% 2.093,66			100,00% 2.093,66
2.4	SISTEMAS ELÉTRICOS	100,00% 41.958,50		60,00% 25.175,10	40,00% 16.783,40
2.5	RESERVAÇÃO	100,00% 67.829,07		40,00% 27.131,63	60,00% 40.697,44
2.5.1	Movimentação de Terra	100,00% 3.361,64		100,00% 3.361,64	
2.5.2	Sapatas	100,00% 5.336,77		100,00% 5.336,77	
2.5.3	Baldrame	100,00% 3.452,62		100,00% 3.452,62	
2.5.4	Pilares	100,00% 16.545,20		100,00% 16.545,20	
2.5.5	Vigas	100,00% 13.995,94		100,00% 13.995,94	
2.5.6	Laje	100,00% 5.781,17			100,00% 5.781,17
2.5.7	Acessórios	100,00% 19.355,73			100,00% 19.355,73
2.6	HIDRÁULICA	100,00% 23.215,36		20,00% 4.643,07	80,00% 18.572,29
2.7	Urbanização	100,00% 19.173,14			100,00% 19.173,14
Porcentagem			19,24%	50,34%	30,58%
Custo			112.170,22	293.451,35	178.241,21
Porcentagem Acumulado			19,24%	69,58%	100,16%
Custo Acumulado			112.170,22	405.621,57	582.917,41

ALAN AMARAL
VIANA:008291652
74

Assinado de forma
 digital por ALAN
 AMARAL
 VIANA:00829165274

ALAN AMARAL VIANA
 ENGENHEIRO

Obra
PERFURAÇÃO E CONSTRUÇÃO DE 2 (DOIS) POÇOS TUBULAR
ARTESIANOS COM RESERVATÓRIO ELEVADO EM RONDON DO PARÁ -
COMUNIDADE NOVA CANAÃ

Bancos
SINAPI - 03/2026 - Pará
SEDOP - 05/2022 - Pará

B.D.I.

29,77%

Encargos Sociais

Desonerado:

Horista: 86,90%

Mensalista: 47,89%

COD	DESCRIÇÃO	%
Despesas Indiretas		
AC	Administração central	3,80
DF	Despesas financeiras	1,02
R	Riscos	0,50
TOTAL		5,32

Beneficio		
S + G	Garantia/seguros	0,32
L	Lucro	6,64
TOTAL		6,96

I	Impostos	
	PIS	0,65
	COFINS	3,00
	ISS	5,00
	CPRB	4,50
TOTAL		13,15

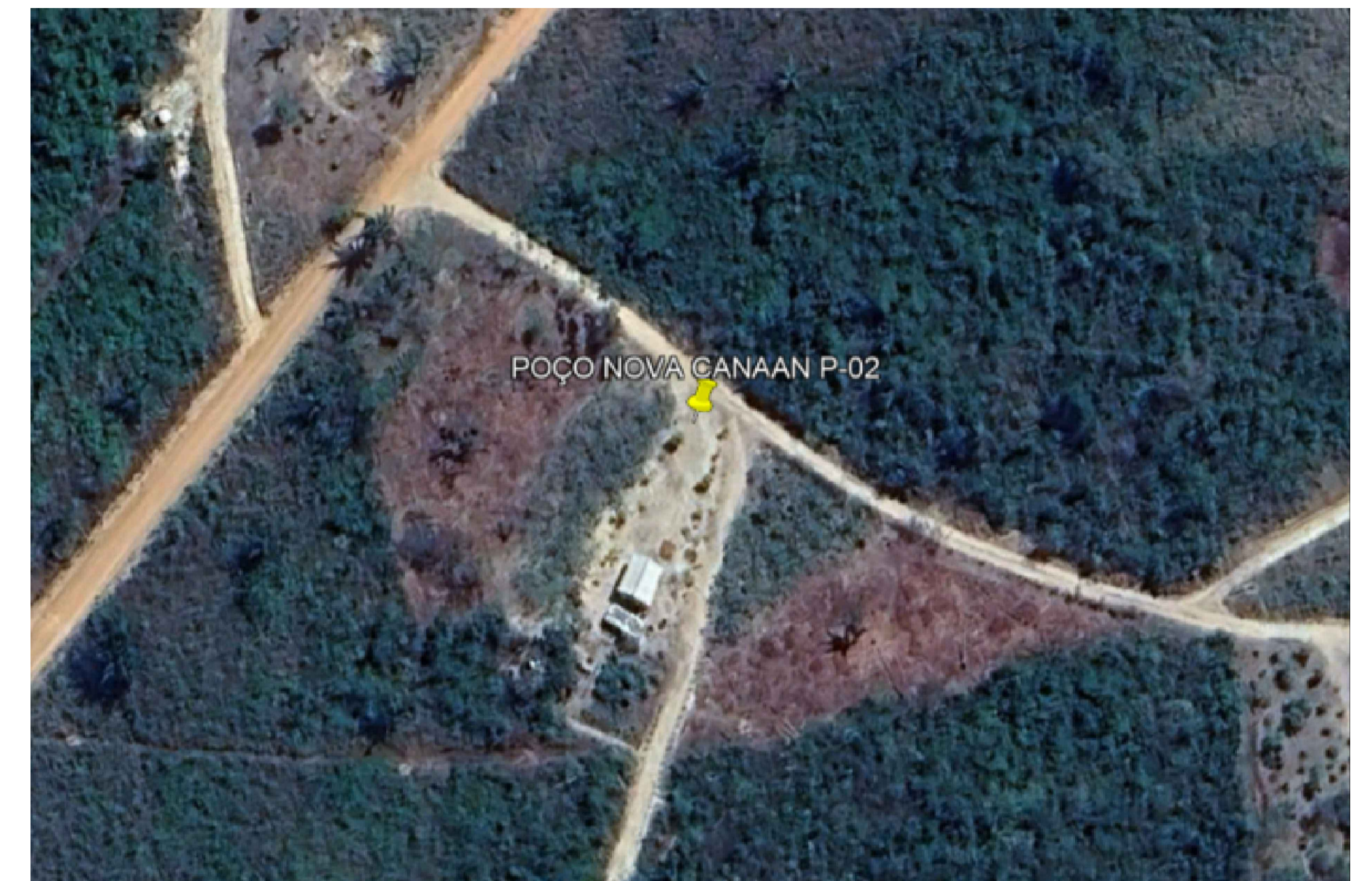
BDI = 29,77%

$(1+AC+S+R+G)*(1+DF)*(1+L)/(1-I)-1$

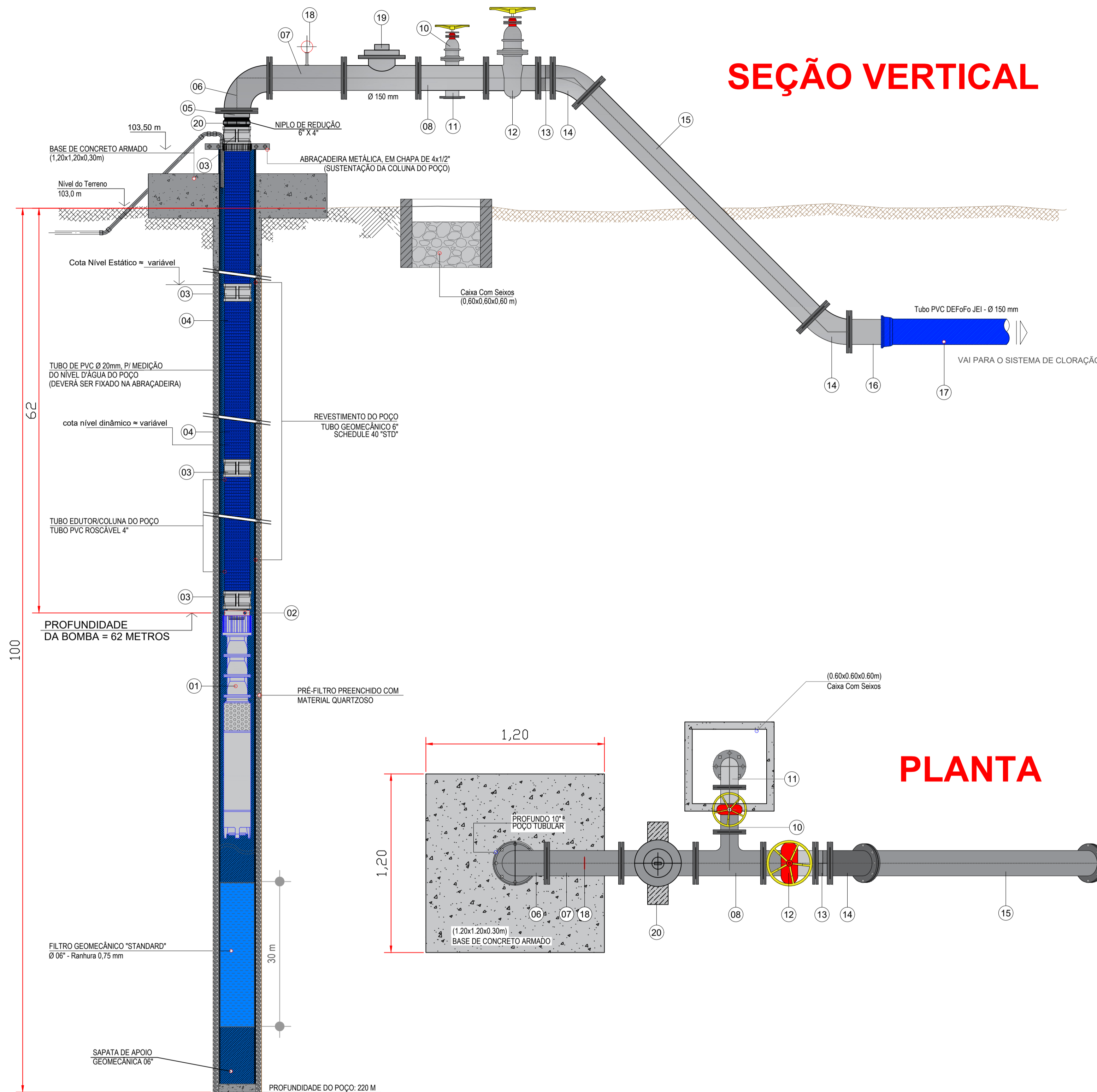
ALAN AMARAL Assinado de forma
VIANA:008291 digital por ALAN
65274 AMARAL
VIANA:00829165274

ALAN AMARAL VIANA
Prefeitura Municipal de Rondon do Pará
Engº Civil – CREA RNP 151692179-8

LOCALIZAÇÃO - POÇO P-01 - LAT; 4°48'38.43"S - LONG; 48°13'16.53"O



SEÇÃO VERTICAL

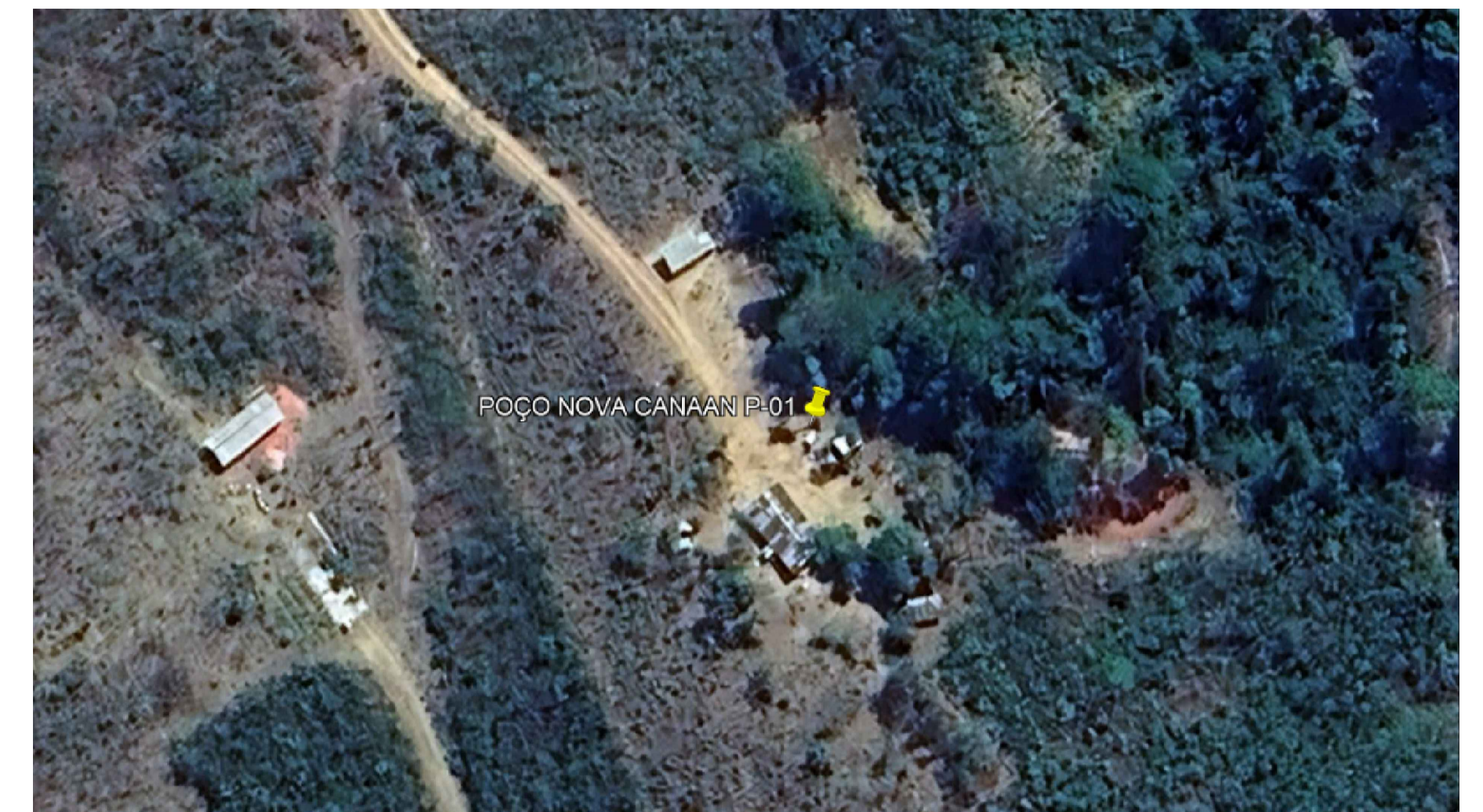


RELAÇÃO DE MATERIAL HIDRÁULICO

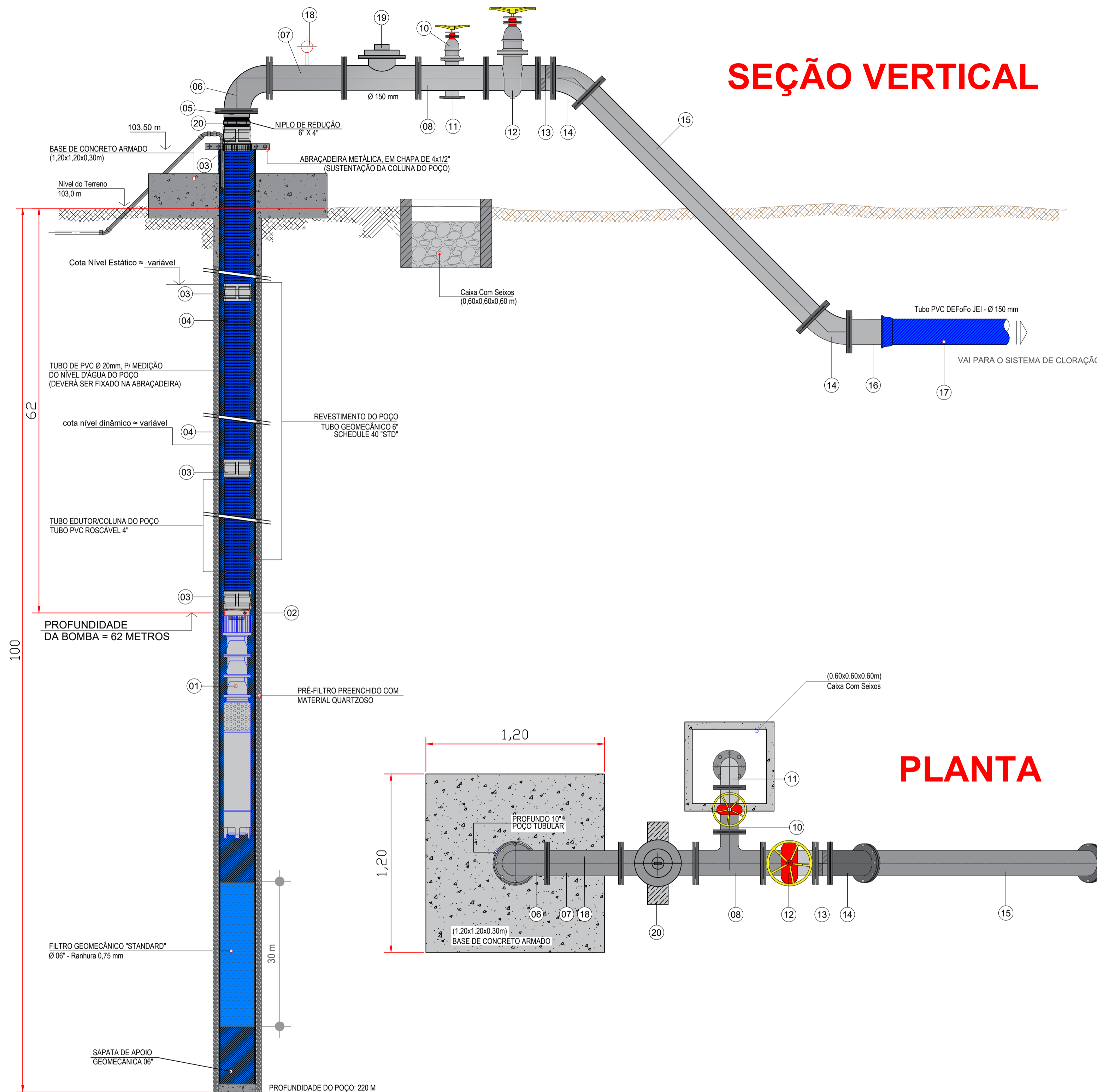
Nº	QUANT.	PN	DIÂM. (mm)	COMP. (mm)	DISCRIMINAÇÃO	ABREVIAT.
01	01	10	181	3297	CONJUNTO MOTOR-BOMBA SUBMERSÍVEL PARA POÇO, 6", POTÊNCIA 05 CV SISTEMA TRIFÁSICO, 220/380V	---
02	01	10	6"	--	NIPLE DUPLO DE FERRO GALVANIZADO COM ROSCA BPS DE 6"	---
03	28	10	6"	--	LUVA DE FERRO GALVANIZADO COM ROSCA BPS DE 6"	---
04	27	10	6"	--	TUBO DE PVC ROSCÁVEL RÍGIDO 6" - L=6M	---
05	01	10	150	--	FLANGE EM FERRO FUNDIDO COM ROSCA	---
06	01	10	150	260	CURVA 90° COM FLANGES EM FERRO FUNDIDO	C90FF 10
07	01	10	150	500	TOCO COM FLANGES EM FERRO FUNDIDO L=500MM	TOF 10
08	01	10	150x100	520	TÊ COM FLANGES EM FERRO FUNDIDO	TFF 10
09	01	10	100	250	TOCO COM FLANGES	TOF 10
10	01	10	100	300	REGISTRO DE GAVETA OVAL COM FLANGES 100MM	RCFV 10
11	01	10	100	180	CURVA 90° COM FLANGES EM FERRO FUNDIDO	C90FF 10
12	01	10	150	350	REGISTRO DE GAVETA OVAL COM FLANGES 150MM	RCFV 10
13	01	16	150	127	VÁLVULA DE RETENÇÃO PORTINHOLA DUPLA	VRPD 16
14	02	10	150	180	CURVA 45° COM FLANGES	C45FF 10
15	01	10	150	2130	TUBO DE FERRO FUNDIDO COM FLANGES	TFL 10
16	01	10	150	250	TOCO PONTA E FLANGE	EFP 10
17	01	10	150	6000	TUBO DE PVC RIGIDO DEFOFO JEI -150mm	---
18	01	10	--	--	MANÔMETRO, MOSTRADOR REDONDO, ESCALA DE 0 A 60 m.c.a.	---
19	01	10	150	--	MACROMEDIDOR EM FOFO 150 MM ATÉ 300 M3/H	---
20	01	10	6"	--	NIPLE DE FERRO GALVANIZADO COM ROSCA BPS 6"	---

LEGENDA	ITEM	REVISÃO (CONTEÚDO)	RESPONS.	DATA	ASSINATURAS RESP. TEC.	PREFEITURA MUNICIPAL DE RONDON DO PARÁ PERFURAÇÃO DE POÇO TUBULAR PROFUNDO NO P.A. NOVA CANAAN			
						PROJETO: PROJETO DE CONTRUÇÃO DE POÇO TUBULAR PROFUNDO DE 6" X 100 M	OPERADOR CAD:		
						CONTEÚDO: CAPTAÇÃO SUBTERRÂNEA POÇO TUBULAR PROFUNDO 6" 100 METROS	RES.P. TEC.:		DATA ÚLTIMA REVISÃO:
						PROJETISTA:	RES.P. TEC.:		DATA DE EMISSÃO: MAIO/2026
						ALIAN AMARAL, UENNA CREA-PA: 151921766	ESCALA: INDICADA	Nº DA FOLHA: FOLHA: A1 (841x594)	1/1
						NOME DO ARQUIVO: PMRP-PER-POÇO-01			

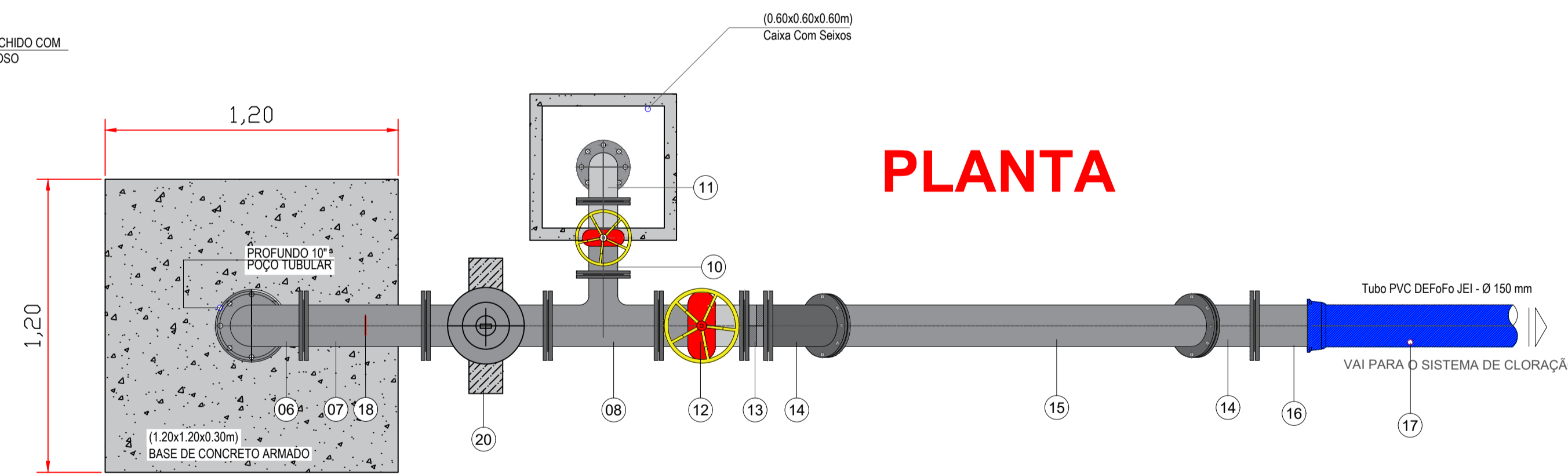
LOCALIZAÇÃO - POÇO P-02 COM ELEVADO LAT; 4°50'1.10"S LONG; 48°12'21.22"O



SEÇÃO VERTICAL



PLANTA



RELAÇÃO DE MATERIAL HIDRÁULICO

Nº	QUANT.	PN	DIÂM. (mm)	COMP. (mm)	DISCRIMINAÇÃO	ABREVIAT.
01	01	10	181	3297	CONJUNTO MOTOR-BOMBA SUBMERSÍVEL PARA POÇO, 6", POTÊNCIA 05 CV SISTEMA TRIFÁSICO, 220/380V	---
02	01	10	6"	--	NIPLE DUPLO DE FERRO GALVANIZADO COM ROSCA BPS DE 6"	---
03	28	10	6"	--	LUVA DE FERRO GALVANIZADO COM ROSCA BPS DE 6"	---
04	27	10	6"	--	TUBO DE PVC ROSCÁVEL RÍGIDO 6" - L=6M	---
05	01	10	150	--	FLANGE EM FERRO FUNDIDO COM ROSCA	---
06	01	10	150	260	CURVA 90° COM FLANGES EM FERRO FUNDIDO	C90FF 10
07	01	10	150	500	TOCO COM FLANGES EM FERRO FUNDIDO L=500MM	TOF 10
08	01	10	150x100	520	TÊ COM FLANGES EM FERRO FUNDIDO	TFF 10
09	01	10	100	250	TOCO COM FLANGES	TOF 10
10	01	10	100	300	REGISTRO DE GAVETA OVAL COM FLANGES 100MM	RCFV 10
11	01	10	100	180	CURVA 90° COM FLANGES EM FERRO FUNDIDO	C90FF 10
12	01	10	150	350	REGISTRO DE GAVETA OVAL COM FLANGES 150MM	RCFV 10
13	01	16	150	127	VÁLVULA DE RETENÇÃO PORTINHOLA DUPLA	VRPD 16
14	02	10	150	180	CURVA 45° COM FLANGES	C45FF 10
15	01	10	150	2130	TUBO DE FERRO FUNDIDO COM FLANGES	TFL 10
16	01	10	150	250	TOCO PONTA E FLANGE	EFP 10
17	01	10	150	6000	TUBO DE PVC RÍGIDO DEFOFO JEI -150mm	---
18	01	10	--	--	MANÔMETRO, MOSTRADOR REDONDO, ESCALA DE 0 A 60 m.c.a.	---
19	01	10	150	--	MACROMEDIDOR EM FOFO 150 MM ATÉ 300 M3/H	---
20	01	10	6"	--	NIPLE DE FERRO GALVANIZADO COM ROSCA BPS 6"	---

LEGENDA	ITEM	REVISÃO (CONTEÚDO)	RESPONS.	DATA	ASSINATURAS RESP. TEC.	PREFEITURA MUNICIPAL DE RONDON DO PARÁ PERFURAÇÃO DE POÇO TUBULAR PROFUNDO NO P.A. NOVA CANAAN			
						PROJETO: PROJETO DE CONTRUÇÃO DE POÇO TUBULAR PROFUNDO DE 6" X 100 M	OPERADOR CAD:		
						CONTEÚDO: CAPTAÇÃO SUBTERRÂNEA POÇO TUBULAR PROFUNDO 6" 100 METROS	RESP. TEC.:		DATA ÚLTIMA REVISÃO:
							RESP. TEC.:		DATA DE EMISSÃO: MAIO/2026
							PROJETISTA:		ESCALA: INDICADA
							NOME DO ARQUIVO: PMRP-PER-POÇO-01		Nº DA FOLHA: 1/1
									FOLHA: A1 (841x594)



ANEXO IX

MINUTA DE CONTRATO

CONTRATO Nº «NUMERO_DO_CONTRATO» CONCORRÊNCIA ELETRÔNICA Nº 003/2026 PMRP

O Município de «CIDADE», através da(o) PREFEITURA MUNICIPAL DE RONDON DO PARÁ, neste ato denominado CONTRATANTE, localizado na «ENDERECO_DA_CONTRATANTE», inscrito no CNPJ (MF) sob o nº 04.780.953/0001-70, representado pelo(a) Sr.(a) «NOME_RESP_LICITACAO», «CARGO_RESP_LICITACAO», residente na «ENDERECO_RESP_LICITACAO», portador do CPF nº «CPF_RESP_LICITACAO» e, de outro lado «EMPRESA_CONTRATADA», inscrita no CNPJ(MF) «CPF_CNPJ_CONTRATADO», estabelecida na «ENDERECO_CONTRATADO», doravante denominada simplesmente CONTRATADA, neste ato representada por «NOME_REPRESENTANTE», residente na «ENDERECO_REPRESENT_CONTRATADO», portador do(a) «RG_CPF_REPRESENT_CONTRATADO», tem entre si, celebrado o presente contrato, decorrente de licitação na modalidade de **Concorrência Eletrônica nº 003/2026 PMRP Processo Administrativo PMRP nº 0958/2026-SEMAD**, julgado e homologado, sob a regencia da sob a regencia da Lei Federal nº 14.133/2021, Lei Complementar no 123/2006, nº 147/2014 e Decreto Municipal nº 180/2024, Código Penal, normas de Direito Civil e mediante as cláusulas e condições elencadas.

CLÁUSULA PRIMEIRA – OBJETO

1.1. O objeto deste instrumento é a **CONTRATAÇÃO DE EMPRESA ESPECIALIZADA EM EXECUÇÃO DE OBRAS E SERVIÇOS DE ENGENHARIA NA PERFURAÇÃO DE 02 (DOIS) POÇOS TUBULARES DE 100mts. DE PROFUNDIDADE CADA, PARA CAPTAÇÃO DE ÁGUA SUBTERRÂNEA, COM RESERVATÓRIO ELEVADO E REDE DE DISTRIBUIÇÃO, NO P.A. COMUNIDADE NOVA CANAÃ, ZONA RURAL DE RONDON DO PARÁ**, conforme Estudo Técnico Preliminar, Memorial Descritivo e Especificações Técnicas, planilhas e plantas, e demais anexos que integram o presente instrumento.

«ITENS_CONTRATO»

CLÁUSULA SEGUNDA – VALOR DO CONTRATO



2.1. Da-se ao presente contrato o valor total de R\$ «VALOR_CONTRATADO», «VALOR_EXTENSO_CONTRATADO», para todos os fins e efeitos legais.

CLÁUSULA TERCEIRA – CONDIÇÕES DE PAGAMENTO

3.1. O pagamento dar-se-a em ate 30 (trinta dias posteriores a prestação de serviços, mediante apresentação da nota fiscal, com a anuência do fiscal do contrato e deposito bancário no banco, agência e conta-corrente indicada pela Contratada.

3.2. As medições deverão ser elaboradas pela Contratada em 02 (duas) vias, assinadas pelo representante legal da empresa e responsável técnica da obra e aprovadas pela fiscalização do Contratante, mensalmente e corresponderao as obras e/ou serviços executados no periodo, acompanhadas de relatório fotográfico, incluindo envio do arquivo digital.

3.3. A execução será sob a forma de execução indireta e regime de empreitada por preço global, com medições parciais mensais, considerando-se os preços totais.

3.4. Em caso de irregularidade (s) na (s) nota (s) fiscal (is) /fatura (s), o prazo de pagamento será contado a partir da (s) correspondentes (s) regularização (oes).

3.5. Se o término do prazo para pagamento ocorrer em dia sem expediente no órgão licitante, o pagamento deverá ser efetuado no primeiro dia util subsequente.

3.6. Para receber seus créditos a Contratada deverá comprovar a manutenção da regularidade fiscal e tributaria que lhe foram exigidas quando da habilitação.

3.7. A contratante reserva o direito de reter o pagamento de faturas para satisfação de penalidades pecuniarias aplicadas ao fornecedor e para ressarcir danos a terceiros.

3.8. Os pagamentos serão efetuados em conformidade com a efetiva ação dos profissionais nas obras, mediante apresentação de realizar a medição do fiscal e aceite do mesmo, independente do valor expresso, por mês, no cronograma fisico-financeiro.

3.9. A aferição dos serviços, para apuração dos valores a serem pagos, será feita na exata dimensão em que foram executados, no interstício mensal, no local da obra, de modo que a medição quantitativa daquilo que foi executando é condição para o pagamento do contratado (medição e pagamento na empreitada por preço unitário).

CLÁUSULA QUARTA – PRAZOS

4.1. O prazo de execução dos serviços objeto deste contrato é de 90 (noventa) dias corridos, contados da data de emissão da Ordem de Execução de Serviços, observado o cronograma físico-financeiro aprovado.

4.2. O prazo de vigência deste contrato é de 365(trezentos e sessenta) dias corridos.

4.3. Em conformidade com o art. 111 da Lei nº 14.133/2021, por tratar-se de contratação que prevê a conclusão de escopo predefinido, o prazo de vigência será automaticamente prorrogado quando o objeto não for concluído no período inicialmente firmado, hipótese em que a contratada permanecerá



vinculada às cláusulas contratuais até o recebimento definitivo do objeto, ressalvada a aplicação das sanções cabíveis se o atraso decorrer de culpa exclusiva da contratada.

4.3.1. A prorrogação da vigência do contrato, fundada no artigo 111, da Lei Federal no 14.133/2021, obriga a Contratada a prorrogar a vigência da garantia inicialmente ofertada, para cada etapa do contrato, ou prestar nova garantia, observando que:

- a) O valor correspondera ao período aditado;
- b) A nova vigência deverá abranger todo o período acrescido, cabendo a Contratada prestá-la ao Contratante no prazo de até 10 (dez) dias, contados a partir da publicação do extrato do respectivo Termo Aditivo.

4.4. A contagem de prazos realizar-se-a excluindo-se o dia de início e incluindo-se o do vencimento, encerrando-se, sempre, as 23h59h (vinte e tres horas e cinquenta e nove minutos) do dia do vencimento do prazo.

4.5. Serão apurados a cada dois meses os atrasos na execução dos serviços de modo a dar oportunidade de recuperação para a Contratada. Caso haja atraso sem causas justificáveis, por motivos especificamente da Contratada (falta de capacidade técnica, operacional, falta de fatos imprevisíveis, dentre outros motivos) essa deve modificar seu programa de trabalho (turnos de trabalho, horas extras, aumento de efetivo) e mobilizar novos recursos, de forma a se ajustar ao Cronograma Físico financeiro de Execução.

4.6. Para os fins previstos neste item a Contratada deverá protocolar o seu pedido devidamente justificado antes do vencimento do prazo inicialmente estabelecido.

4.7. A eficácia deste instrumento esta vinculada a publicação do extrato na imprensa oficial do município, sendo esta de responsabilidade do Contratante.

CLÁUSULA QUINTA – OBRIGAÇÕES DAS PARTES

5.1. Constituem obrigações da Contratada:

- a) Iniciar os serviços no prazo definido na Ordem de Execução de Serviços, observando o fiel cumprimento dos projetos, das normas, das especificações estabelecidas e das demais condições fixadas no edital e seus anexos;
- b) Providenciar o documento de Responsabilidade Técnica – ART de Execução e/ou RRT, específica para o objeto do contrato;
 - a.1) O prazo para apresentação da ART e/ou RRT e de 10 (dias) dias a partir da assinatura do contrato;
- c) Apresentar planilha orçamentária, composição de custo unitario de todos os itens, composição de BDI, cronograma físico financeiro e demais documentos relacionados no edital;
- d) Designar por escrito, no ato do recebimento da Autorização de Serviços, preposto(s) que tenha(m) poderes para resolução de possíveis ocorrências durante a execução do contrato;



- e) Entregar as vias físicas devidamente assinadas dos projetos e via digital conforme especificado em planilha de preços, quando este for de responsabilidade para sua elaboração;
- f) Executar os serviços sob a responsabilidade técnica dos profissionais indicados na qualificação técnica como integrante do seu quadro e detentor do acervo técnico exigido e manter como responsável técnico por estes serviços, profissional de nível superior em áreas correlatas ao objeto contratado (engenharia), devidamente inscrito no Conselho de Classe Regional, o qual deve ter condições de ser acionado a qualquer momento, caso seja necessário;
- g) Apresentar a Fiscalização, as medidas de segurança a serem adotadas durante a execução dos serviços e obras, em atendimento aos princípios e disposições da NR 18 - Condições e Meio Ambiente do Trabalho na Indústria da Construção;
- h) Caso a Contratada necessite substituir qualquer responsável técnico, deverá apresentar proposta do profissional para aprovação do Contratante, que será feita por escrito, fundamentada e instruída com as provas necessárias a comprovação da situação que se apresentar. Deverá ter experiência equivalente ou superior as exigidas, devidamente comprovada pelo seu acervo técnico;
- i) Executar com perfeição e segurança, todos os serviços descritos, indicados ou mencionados nas Especificações Técnicas e determinações do Contratante, em consonância as normas da ABNT, aplicando material de primeira qualidade, conforme desenhos que compoem o Projeto, fornecendo mão de obra e equipamentos necessários, sendo responsável pela existencia de qualquer vício, irregularidade ou simples defeito de execução, mesmo após o recebimento da obra, obrigando-se a repará-lo de imediato;
- j) Manter planejamento de esquemas alternativos de trabalho ou planos de contingência para situações emergenciais, tais como: falta d'água, falta de energia elétrica, quebra de equipamentos, greves e outros, assegurando a manutenção do atendimento;
- k) Disponibilizar insumos suficientes e adequados, assim como equipamentos e ferramental utilizado na execução das atividades objeto do termo de referencia;
- l) Destinar, todos os resíduos que possam ser gerados durante a execução dos serviços, para a Usina de Reciclagem e Compostagem (URC) do município de Rondon do Pará;
- m) Manter em perfeitas condições de uso as dependências e os equipamentos vinculados a execução dos serviços;
- n) Identificar todos os equipamentos, ferramental e utensílios de sua propriedade, tais como: ferramentas manuais, carrinhos para transporte de materiais etc., de forma a não serem confundidos com similares de propriedade do Contratante;
- o) Responsabilizar-se pela manutenção preventiva e limpeza dos seus equipamentos e ferramentas;
- p) Executar a manutenção corretiva de seus equipamentos e ferramentas, substituindo-os quando necessário, a fim de garantir a continuidade dos serviços;



- q) Utilizar as dependências vinculadas a execução do serviço, exclusivamente para atender ao objeto do contrato;
- r) Estabelecer e cobrar o cumprimento de padrões de conduta adequada na utilização dos materiais e equipamentos utilizados;
- s) Assumir a garantia pela perfeita execução dos trabalhos que lhe foram adjudicados, conforme legislação, contados a partir da data de entrega de seus trabalhos, a reparar ou refazer qualquer trabalho que apresente defeito advindo da má qualidade dos materiais empregados ou má execução dos serviços;
- t) Reparar ou refazer qualquer trabalho que apresente defeito advindo da má qualidade dos materiais empregados ou má execução dos serviços, assim como todo o equipamento fornecido, desde que não tenha sido usado imprópria ou abusivamente;
- u) Tomar as providências para a colocação, as expensas próprias, de placas e sinais luminosos de advertência ou orientação durante o dia e a noite;
- v) Zelar pela administração do seu pessoal, adotando as medidas necessárias ao bom desempenho do serviço;
- w) Apresentar mensalmente cópia do comprovante de pagamento da Guia da Previdência Social (GPS), da Guia de Pagamento do FGTS e informações a Previdência Social (GFIP) e da relação de empregados da Contratada;
- x) Ficar toda a equipe provida de Equipamentos de Proteção Individual – EPI's recomendados pela legislação (inclusive equipamentos de prevenção e combate a epidemia, como máscaras e álcool em gel), em especial a Norma do Ministério do Trabalho e Emprego no 6, (Equipamentos de Proteção Individual), regulamentada pela Portaria no 3.214, de 08/06/78, do Ministério do Trabalho e Emprego;
- y) Manter no local de trabalho o número suficiente e adequado de pessoal operacional, equipamentos e veículos necessários ao exato cumprimento das obrigações assumidas;
- z) Fiscalizar e manter adequada conduta do seu pessoal nos setores de atividade, bem como, nas dependências do Contratante, fornecendo-lhes manual de procedimento contendo instruções acerca de obrigações, atos, atitudes e ações a serem evitadas durante o serviço;
- y.1) Responsabilizar-se pela disciplina que seus empregados deverão ter durante suas horas de trabalho e comprometer-se que os mesmos manterão o devido respeito e cortesia, seja no relacionamento entre companheiros, seja no atendimento aos usuários;
- y.2) Promover periodicamente treinamentos específicos, teóricos e práticos, para toda a equipe de trabalho, abordando, obrigatoriamente, a prevenção de acidentes de trabalho, combate a incêndio e temas relacionados a execução das atividades dos funcionários;
- y.3) Responsabilizar-se, em caso de greve da categoria envolvida nos serviços descritos neste memorial, pela manutenção total dos serviços contratados, para que não haja interrupção dos mesmos;



- y.4) Manter a disposição um representante, como responsável pelos serviços e de seu pessoal, o qual responderá as solicitações e contatos junto o Contratante. Providenciar em caso de eventuais impedimentos, a efetiva e imediata substituição do mesmo por profissional de experiência equivalente ou superior, conforme previsto na Lei Federal no 14.133/2021;
- y.5) Todas as determinações dadas pelo Contratante ao representante citado serão consideradas como dirigidas a Contratada, bem como todas as ações ou omissões desse funcionário, que venham a prejudicar a normalidade dos serviços;
- y.6) Entregar mensalmente junto com a nota fiscal/fatura os comprovantes de pagamento da folha do pessoal alocado para a execução deste objeto, seus benefícios e encargos;
- y.7) Assumir todas as responsabilidades e tomar as medidas necessárias ao atendimento dos seus empregados acidentados ou com mal súbito;
- y.8) Cumprir os postulados legais vigentes de âmbito federal, estadual ou municipal e as normas internas de segurança, medicina do trabalho e proteção ambiental;
- y.9) Manter funcionário devidamente capacitado e qualificado para operar máquinas, equipamentos e implementos, em conformidade com a legislação vigente;
- y.10) A execução da obra deverá ser realizada com a adoção de todas as medidas relativas a proteção dos trabalhadores e de pessoas ligadas a atividade da Contratada, observadas as leis em vigor, deverão ser considerados os requisitos de segurança com relação as redes elétricas, máquinas, guinchos, presença de chamas e metais aquecidos, uso e guarda de ferramentas e aproximação de pedestres;
- y.11) A Contratada, na vigência do contrato, será a única responsável, perante terceiros, pelos atos praticados pelo seu pessoal, eximindo o Contratante de quaisquer reclamações e indenizações, danos materiais e morais causados a seus empregados ou a terceiros;
- y.12) Excluir imediatamente de sua equipe qualquer integrante que a fiscalização, no interesse da obra, julgue incompetente ou inadequado a consecução dos serviços, sem que se justifique, nesta situação, atraso no cumprimento dos prazos contratuais;
- y.13) Assumir as despesas com alimentação, hospedagem e comunicação dos seus funcionários durante a prestação dos serviços;
- y.14) Apresentar cópias das Comunicações de Acidente de Trabalho – CAT, devidamente analisadas, concluídas e assinadas por profissional habilitado em até 10 (dez) dias, no caso de ocorrência de acidentes de trabalho durante a prestação e que tenha relação com os serviços contratados;
- y.15) Responsabilizar-se pelos prejuízos materiais ou pessoais causados por eventuais danos causados por negligência, imprudência, imperícia ou dolo próprio ou de funcionários da Contratada e os serviços executados com falhas e/ou imperfeições de qualquer natureza;
- y.16) Assumir responsabilidade por acidentes que ocorrerem nos locais da obra e atuar como mediador em conflitos que deles resultem. Todo acidente ou incidente no transcurso dos serviços, acarretando danos pessoais ou materiais, será de inteira responsabilidade da Contratada;



- y.17) Manter seguro de acidentes do trabalho os seus empregados que exerçam atividades no canteiro da obra e respondera, nos termos da legislação vigente, por qualquer acidente ocorrido com o pessoal, material, instalações e equipamentos sob a sua responsabilidade, bem como de terceiros, durante a execução dos serviços;
- y.18) Comunicar aos fiscais do contrato, mediante anotação no diário de obra, qualquer alteração no projeto ou quantitativo para análise e aprovação, antes da realização dos serviços, bem como, informar a ocorrência de quaisquer atos, fatos ou circunstâncias que possam atrasar ou impedir a conclusão da obra ou serviços dentro do prazo previsto no cronograma, sugerindo as medidas;
- y.19) Não assumir responsabilidade por acidentes que ocorrerem nos locais da obra e nem atuará como mediador em conflitos que deles resultem. Todo acidente ou incidente no transcorrer dos serviços, acarretando danos pessoais ou materiais, será de inteira responsabilidade da Contratada;
- y.20) Notificar sobre qualquer irregularidade encontrada na plena e fiel execução do objeto contratado, fixando lhe, quando não pactuado no contrato, prazo para corrigi-lá;
- y.21) Exercer rigoroso controle sobre o cronograma de execução dos serviços, aprovando os eventuais ajustes que ocorrerem durante o desenvolvimento dos trabalhos;
- y.22) Efetuar os pagamentos a Contratada nas condições previstas no termo de referência e conforme documentos necessários pelos serviços realizados;
- y.23) Aplicar sanções motivadas pela inexecução total ou parcial do ajuste.

CLÁUSULA SEXTA – RECURSO ORÇAMENTÁRIO

6.1. O recurso orçamentário será o constante do exercício de 2026, na rubrica a seguir e sucessiva correspondente: Exercício 2026 Atividade 02051545101511011 Construção e ampliação do sistema de abastecimento de água do município, Classificação econômica 4.4.90.51.00 Obras e instalações, Fonte de Recurso: 17000000 – Outros convênios da união.

CLÁUSULA SÉTIMA – EQUIPE TÉCNICA

7.1. Os trabalhos deverão ser realizados pelos membros da equipe técnica apresentada pela contratada, admitindo-se a substituição por profissional de experiência equivalente ou superior, desde que previa e expressamente aprovada pelo Contratante.

CLÁUSULA OITAVA – FISCALIZAÇÃO E GESTÃO

8.1. A execução do contrato sera objeto de acompanhamento, fiscalização e avaliação constante por parte do Contratante, por meio de representantes com atribuição específica para tal, os quais terão livre acesso e autoridade para exercer toda e qualquer ação de orientação geral aos responsáveis técnicos da Contratada, procedendo qualquer determinação que seja necessária a perfeita execução dos serviços,



inclusive podendo determinar a paralisação dos mesmos quando não estiver havendo atendimento as cláusulas contratuais.

8.2. Ao final de cada mês, a Contratada deverá fornecer ao Contratante memorial de cálculo dos serviços, diário de obra e relatório impresso contendo imagens detalhadas de todas as etapas dos serviços executados no período e fotografias das mesmas etapas impresso e em formato JPG, referente a Administração local, os desembolsos devem ser proporcionais com o percentual de avanço da obra, conforme recomenda se o TCU (Acordão no 2.622/2013).

8.3. Ficam designados para desempenhar ás funções de gestor e fiscais do contrato os servidores listados abaixo:

8.3.1. **A gestão do contrato** ficará sob á responsabilidade do Sr. Eliezio Oliveira Guedes, Secretário Municipal de Obras, Transporte e Urbanismo, endereço eletrônico: secretariadeobrassoturb@gmail.com.br

8.3.2. **Ficam indicadas como fiscal o servidor:** Alan Amaral Viana - Engenheira Civil - CREA 1516921798, endereço eletrônico: alanviana1106@gmail.com, lotado na Secretaria Municipal de Administração, Planejmaneto e Gestão.

CLÁUSULA NONA – PUBLICAÇÃO

9.1. A eficácia do presente instrumento está vinculada a publicação do extrato na imprensa oficial do Município de Rondon do Pará e demais, sendo esta de responsabilidade do Contratante.

CLÁUSULA DÉCIMA – DA GARANTIA DE EXECUÇÃO CONTRATUAL

10.1. A licitante Contratada prestara **garantia de execução do contrato na Tesouraria da Contratante, até 10 (dez) dias** após a assinatura do contrato, sendo a caução correspondente a **5% (cinco por cento)** do valor total do contrato, **valor inicial mais os termos aditivos formalizados**, nos termos do § 1o, artigo 96, Lei Federal no 14.133/2021, numa das seguintes modalidades:

I - caução em dinheiro ou em títulos da dívida pública emitidos sob a forma escritural, mediante registro em sistema centralizado de liquidação e de custódia autorizado pelo Banco Central do Brasil, e avaliados por seus valores econômicos, conforme definido pelo Ministério da Economia;

II - seguro-garantia;

III - fiança bancária emitida por banco ou instituição financeira devidamente autorizada a operar no País pelo Banco Central do Brasil;

IV - título de capitalização custeado por pagamento único, com resgate pelo valor total.

10.2. A prorrogação da vigência do contrato, fundada no artigo 111 da Lei Federal no 14.133/2021, obriga a Contratada a prorrogar a vigência da garantia inicialmente ofertada, para cada etapa do contrato, ou prestar nova garantia, observando que:

a) O valor corresponderá ao período aditado;



b) A nova vigência deverá abranger todo o período acrescido, cabendo a Contratada presta-lá ao Contratante no prazo de até 10 (dez) dias, contados a partir da publicação do extrato do respectivo Termo Aditivo.

10.3. As garantias realizadas em dinheiro deverão ser efetuadas através de depósito na conta da Prefeitura Municipal de Rondon do Pará - Banco do Brasil (001), Agência 1342-0, Conta Corrente 000000

10.4. A Contratada deverá apresentar em até 10 (dez) dias os seguintes documentos, após a assinatura do Contrato:

- a) comprovante de pagamento da garantia;
- b) ART de Execução da Obra do Responsável Técnico da empresa;
- c) CNO da obra;
- d) Alvará de Construção.

10.5. Qualquer ação ou omissão da Contratada que venha a ocasionar perda ou redução das coberturas do seguro exigido no contrato implicará sua plena responsabilização em relação ao pagamento das quantias que seriam indenizadas pela seguradora, em caso de sinistro, sem prejuízo das sanções contratuais cabíveis.

10.6. A vigência do seguro abrangerá o período mínimo de 30 (trinta) dias após o término da vigência contratual ou até a entrega do Termo de Recebimento Definitivo da obra.

10.7. A garantia de execução será liberada e restituída pelo Contratante a Contratada no prazo de até 15 (quinze) dias ao final do efetivo cumprimento das obrigações contratuais.

CLÁUSULA DÉCIMA PRIMEIRA – TERMO ADITIVO

11.1. A Contratada fica obrigada a aceitar nas mesmas condições contratuais os acréscimos ou supressões que se fizerem necessárias no limite de até 25% (vinte e cinco por cento) do valor inicial atualizado do contrato que se fizerem nas obras, e, no caso de reforma, o limite para os acréscimos será de 50% (cinquenta por cento), nos termos do art. 125 da Lei Federal nº 14.133/21.

11.2. E imprescindível o envio de pedido de aditivo com justificativa e cronograma físico financeiro atualizado, para os casos de aditamento de prazos, e na hipótese de acréscimos de valores deverá ser apresentada ainda, a nova planilha orçamentária de custo global.

11.3. Em razão da modificação contratual e com vistas a manutenção dos parâmetros estabelecidos na cláusula do Contrato, o valor relativo a garantia contratual deverá ser atualizada e complementada, dentro do prazo máximo de 10 (dez) úteis, contados a partir da assinatura do termo, devendo abranger um período mínimo de 15 (quinze) dias após o término da vigência contratual.

11.4. Em caso de aditivo de valores e quantitativos, a Contratada deverá apresentar caução correspondente a 5% (cinco por cento) do valor total do aditivo, nos prazos estabelecidos na subcláusula 10.1, da Cláusula Décima.



CLÁUSULA DÉCIMA SEGUNDA – DA ALTERAÇÃO, REAJUSTE, REPACTUAÇÃO E REEQUILÍBRIO ECONÔMICO-FINANCEIRO

12.1. Qualquer alteração, reajuste, repactuação e/ou reequilíbrio econômico-financeiro deverá ser procedido em conformidade com as disposições estabelecidas na Lei no 14.133/2021.

CLÁUSULA DÉCIMA TERCEIRA– REAJUSTAMENTO

13.1. Este contrato podera ser reajustado pelo Índice (INCC) da FGV, acumulado em 12 (doze) meses, mediante solicitação da Contratada.

13.2. O reajuste de que se trata esta cláusula somente poderá ser concedido a Contratada a partir de 1 (um) ano contado da data da apresentação da proposta (art. 135, §3o, da Lei n.o 14133/21), mediante justificativa da variação do custo de produção no período.

13.3. Na hipótese de o prazo da execução da obra exceder ao período de execução contratualmente previsto, os preços somente poderão ser reajustados caso o atraso não seja atribuído a Contratada.

13.4. Caso o índice estabelecido para reajustamento venha a ser extinto ou de qualquer forma não possa mais ser utilizado, será adotado em substituição o que vier a ser determinado pela legislação então em vigor.

13.5. Na apuração do saldo contratual para incidência do reajuste serão deduzidos – além dos serviços medidos e pagos até o momento de aquisição do direito ao reajuste – os serviços previstos em cronograma físico-financeiro, mas não executados por culpa exclusiva da Contratada.

13.6. Somente ocorrerá este reajuste para as parcelas que ultrapassem o período mencionado e caso o adimplemento da obrigação das parcelas a realizar não estejam atrasadas por culpa da Contratada conforme cronograma físico aprovado pela Fiscalização do Contratante.

13.7. Fica a Contratada obrigada a apresentar memória de cálculo referente ao reajustamento de preços do valor remanescente, sempre que este ocorrer, devendo ser utilizada em sua confecção a seguinte fórmula: $R = V \times I - I_0$ onde:

R – Valor do reajustamento calculado;

V – Valor contratual dos serviços a serem reajustados;

I – Índice (INCC) da coluna 35 da FGV, correspondente a data do reajuste (12 meses da data base);

I₀ – Índice (INCC) da coluna 35 da FGV, correspondente a data base.

CLÁUSULA DÉCIMA QUARTA – DAS SANÇÕES ADMINISTRATIVAS

14.1. O contratado que infringir as normas constantes deste contrato ficará sujeito, sem prejuízo da responsabilidade civil e criminal nos termos dos art. 155 e 156 da Lei Federal nº 14.133/2021, às seguintes sanções:

I. **Advertência** nos casos de inexecução parcial que não acarretem prejuízos significativos para a Administração.

II. **Multas** nos seguintes casos e percentuais:



- a) **Multa de Mora:** Por atraso injustificado na execução dos serviços contemplados na Ordem de Serviços (OS) até **30 (trinta) dias: 0,5%(cinco décimos por cento)** ao dia sobre o valor da parcela descumprida;
- b) **Multa Compensatória:** Por atraso injustificado na execução dos serviços contemplados na Ordem de Serviços (OS) superior a **30 (trinta) dias: 5%(cinco por cento)** sobre o valor total do contrato, com possibilidade de cancelamento da Nota de Empenho Total ou Parcial;
- c) **Multa Compensatória:** Por entregar em desconformidade, injustificadamente, o objeto contemplado na Ordem de Serviços (OS): **5% (cinco por cento)** sobre o valor total do contrato, com possibilidade de cancelamento da Nota de Empenho Total ou Parcial;
- d) **Multa Compensatória:** Por inexecução parcial, injustificada, da Ordem de Serviços (OS): **5% (cinco por cento)** sobre o valor total do contrato;
- e) **Multa Compensatória:** Por inexecução total injustificada da Ordem de Serviços (OS). Caracterizada pelo atraso na execução dos serviços após **30 (trinta) dias: 10% (dez por cento)**, sobre o valor total do contrato, com possibilidade de cancelamento da Nota de Empenho Total ou Parcial.

III. Impedimento de licitar e contratar com o Município de Rondon do Pará:

- a) Dar causa à inexecução parcial da Ordem de Serviços e/ou do contrato que cause grave dano à Administração, ao funcionamento dos serviços públicos ou ao interesse coletivo: até 02 (dois) anos;
- b) Dar causa à inexecução total da Ordem de Serviços e/ou do contrato, caracterizada pelo atraso na execução dos serviços de 30 (trinta) dias: até 03 (três) anos;
- c) Deixar de entregar a documentação exigida para o certame: até 02 (dois) anos;
- d) Não manter a proposta, salvo em decorrência de fato superveniente devidamente justificado: até 03 (três) anos;
- e) Não celebrar o contrato/instrumento congênera ou não entregar a documentação exigida para a contratação, quando convocado dentro do prazo de validade de sua proposta: até 03 (três) anos;
- f) Ensejar o retardamento da execução do objeto da licitação sem motivo justificado, superior a 30 (trinta) dias: até 03 (três) anos.

IV. Declaração de inidoneidade para licitar ou contratar com a Administração Pública direta e indireta de todos os entes federativos, pelo prazo mínimo de 3 (três) anos e máximo de 6 (seis) anos, nos seguintes casos:

- a) Apresentar declaração ou documentação falsa exigida para o certame ou prestar declaração falsa durante a licitação ou a execução do contrato;
- b) Fraudar a licitação ou praticar ato fraudulento na execução do contrato;
- c) Comportar-se de modo inidôneo ou cometer fraude de qualquer natureza;
- d) Praticar atos ilícitos com vistas a frustrar os objetivos da licitação; e,
- e) Praticar ato lesivo previsto no art. 5º da Lei nº 12.846, de 1º de agosto de 2013.



14.2. A aplicação de qualquer das penalidades previstas realizar-se-á em processo administrativo específico que assegurará o contraditório e a ampla defesa ao licitante/adjudicatário/contratado, observando-se o procedimento previsto na Lei nº 14.133/2021.

14.3. Os atos previstos como infrações administrativas na Lei nº 14.133/2021 ou em outras leis de licitações e contratos da Administração Pública que também sejam tipificados como atos lesivos na Lei nº 12.846/2013.

14.4. A apuração e o julgamento das demais infrações administrativas não consideradas como ato lesivo à Administração Pública, previstas na Lei nº 12.846/2016 seguirão seu rito previsto na Lei nº 14.133/2021.

14.5. Se a multa aplicada e as indenizações cabíveis forem superiores ao valor de pagamento eventualmente devido pela Administração ao contratado, além da perda desse valor, a diferença será descontada da garantia prestada ou será cobrada judicialmente.

14.6. As sanções de advertência, impedimento de licitar e contratar e declaração de inidoneidade poderão ser aplicadas cumulativamente com a sanção de multa.

14.7. Na aplicação das sanções, serão considerados a natureza e a gravidade da infração cometida, as peculiaridades do caso concreto, as circunstâncias agravantes ou atenuantes, os danos que dela provierem para a Administração Pública, e a implantação ou o aperfeiçoamento de programa de integridade, conforme normas e orientações dos órgãos de controle.

14.8. O contratado deve observar e fazer observar, por seus fornecedores e subcontratados, se admitida à subcontratação, o mais alto padrão de ética durante todo o processo de licitação, de contratação e de execução do objeto contratual.

CLÁUSULA DÉCIMA QUINTA – RECEBIMENTO PROVISÓRIO E DEFINITIVO

15.1. O objeto será recebido pela Contratante, provisoriamente e definitivamente, nos termos do artigo 140, inciso I, alínea “a” e “b”, da Lei Federal no 14.133/2021.

CLÁUSULA DÉCIMA SEXTA – RESCISÃO CONTRATUAL

16.1. O presente contrato poderá ser rescindido na forma do disposto na Lei no 14.133/2021, sem prejuízo as sanções aplicáveis e sem que caiba a Contratada direito de qualquer indenização.

16.2. Formalizada a rescisão que vigorará a partir da data de sua comunicação a contratada, esta entregará a documentação correspondente aos serviços executados, que, se aceitos pela fiscalização, serão pagos pela Contratante, deduzidos os débitos existentes.

16.3. O termo de rescisão será precedido de relatório indicativo dos seguintes aspectos, conforme o caso:

- a) Balanço dos eventos contratuais já cumpridos ou parcialmente cumpridos;
- b) Relação dos pagamentos já efetuados e ainda devidos;
- c) Indenizações e multas.



CLÁUSULA DÉCIMA SÉTIMA – DAS DISPOSIÇÕES GERAIS

17.1. O presente contrato vincula-se as próprias cláusulas avencadas e deverá ser executado fielmente pelas partes, respondendo cada uma pelas consequências de sua inexecução total ou parcial, bem como ao instrumento editalício e seus anexos.

17.2. Fica eleito o Foro da Comarca de Rondon do Pará-PA para dirimir quaisquer dúvidas quanto a execução deste contrato.

17.3. E, por estarem justas e acordes, as partes firmam o presente contrato em 2 (duas) vias de igual teor e forma, na presença das testemunhas abaixo.

Rondon do Pará-PA, _____ de _____ de 2026.

PREFEITURA MUNICIPAL DE RONDON DO PARÁ
CONTRATANTE

NOME DA EMPRESA
CONTRATADA