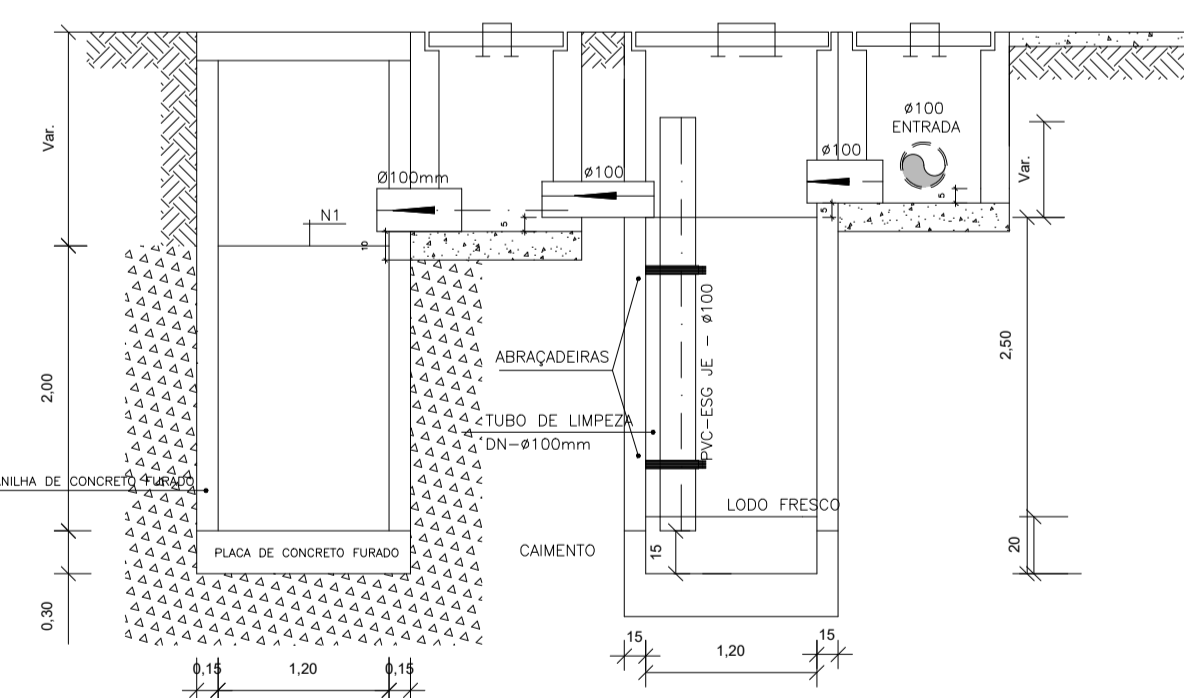
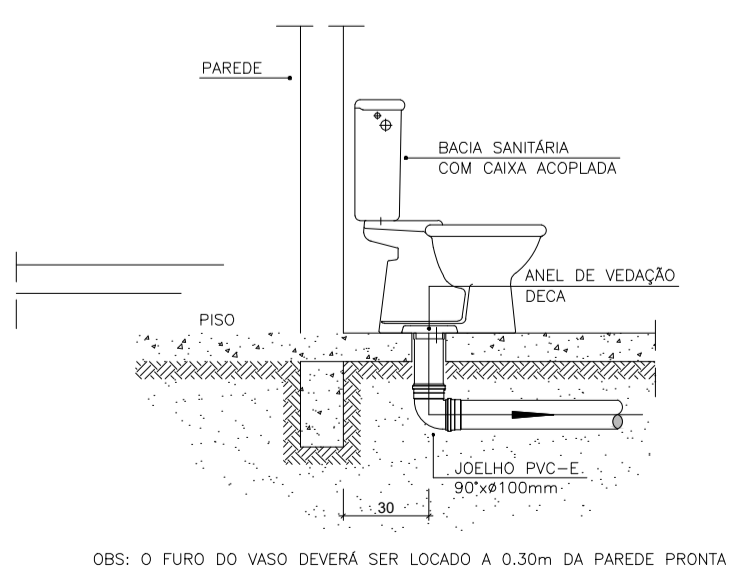


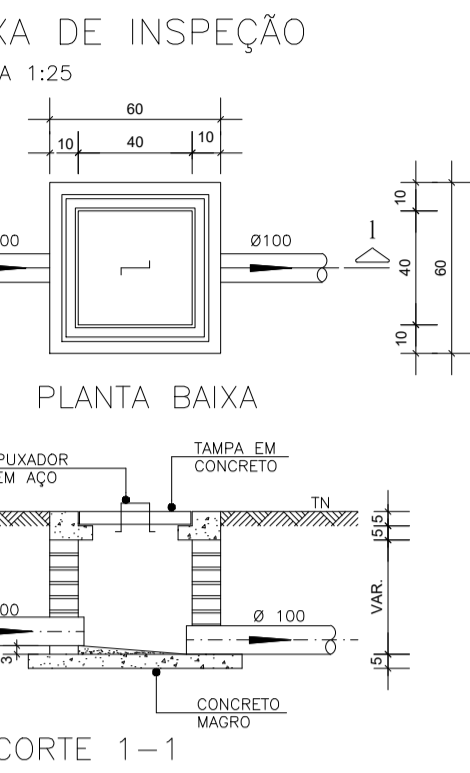
PROJETO SANITÁRIO - PLANTA BAIXA  
ESCALA 1:50



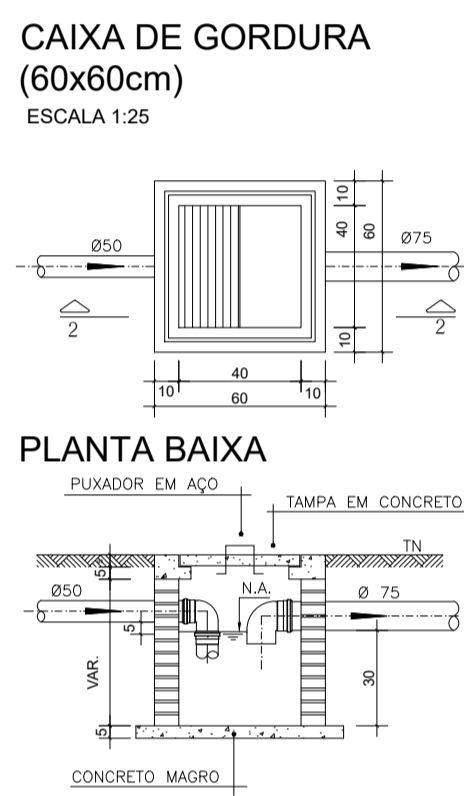
CORTE A-A - FOSSA SÉPTICA E SUMIDOURO  
ESCALA 1:50



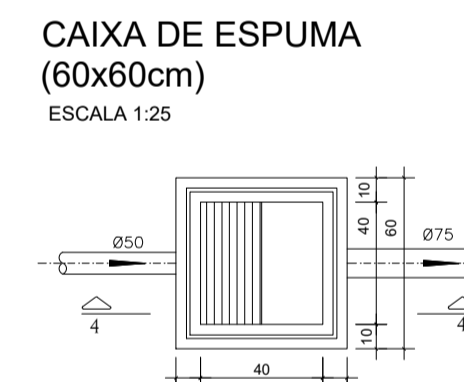
DETALHE GENÉRICO DO VASO SANITÁRIO  
ESCALA 1:25



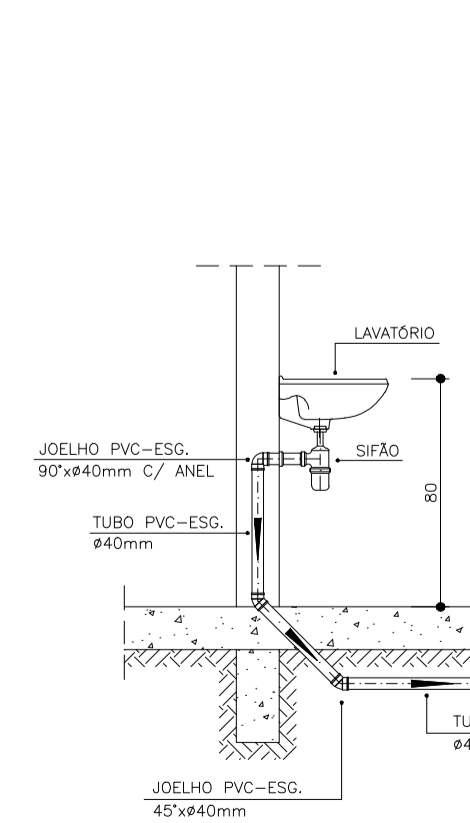
CAIXA DE INSPEÇÃO  
ESCALA 1:25



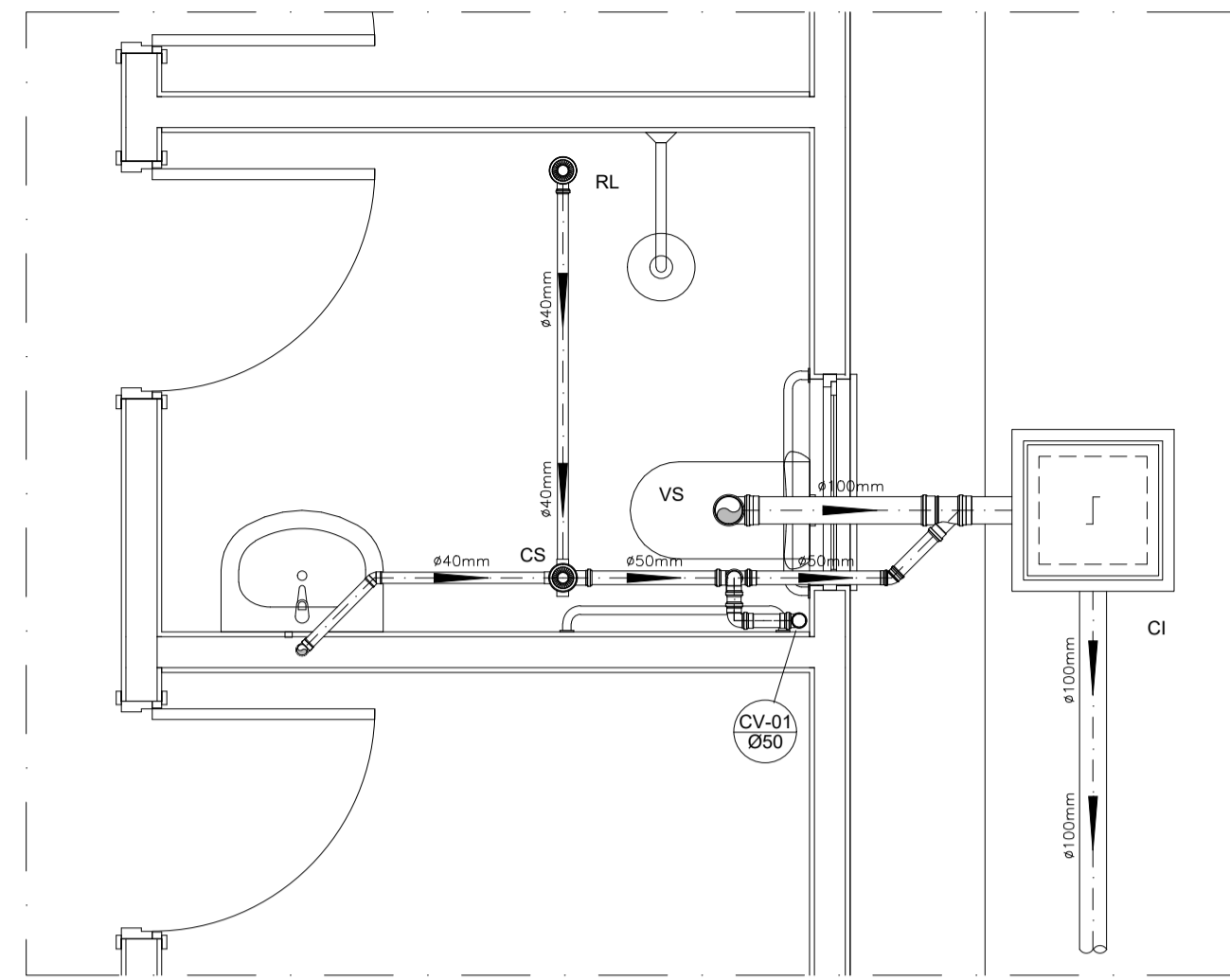
CAIXA DE GORDURA (60x60cm)  
ESCALA 1:25



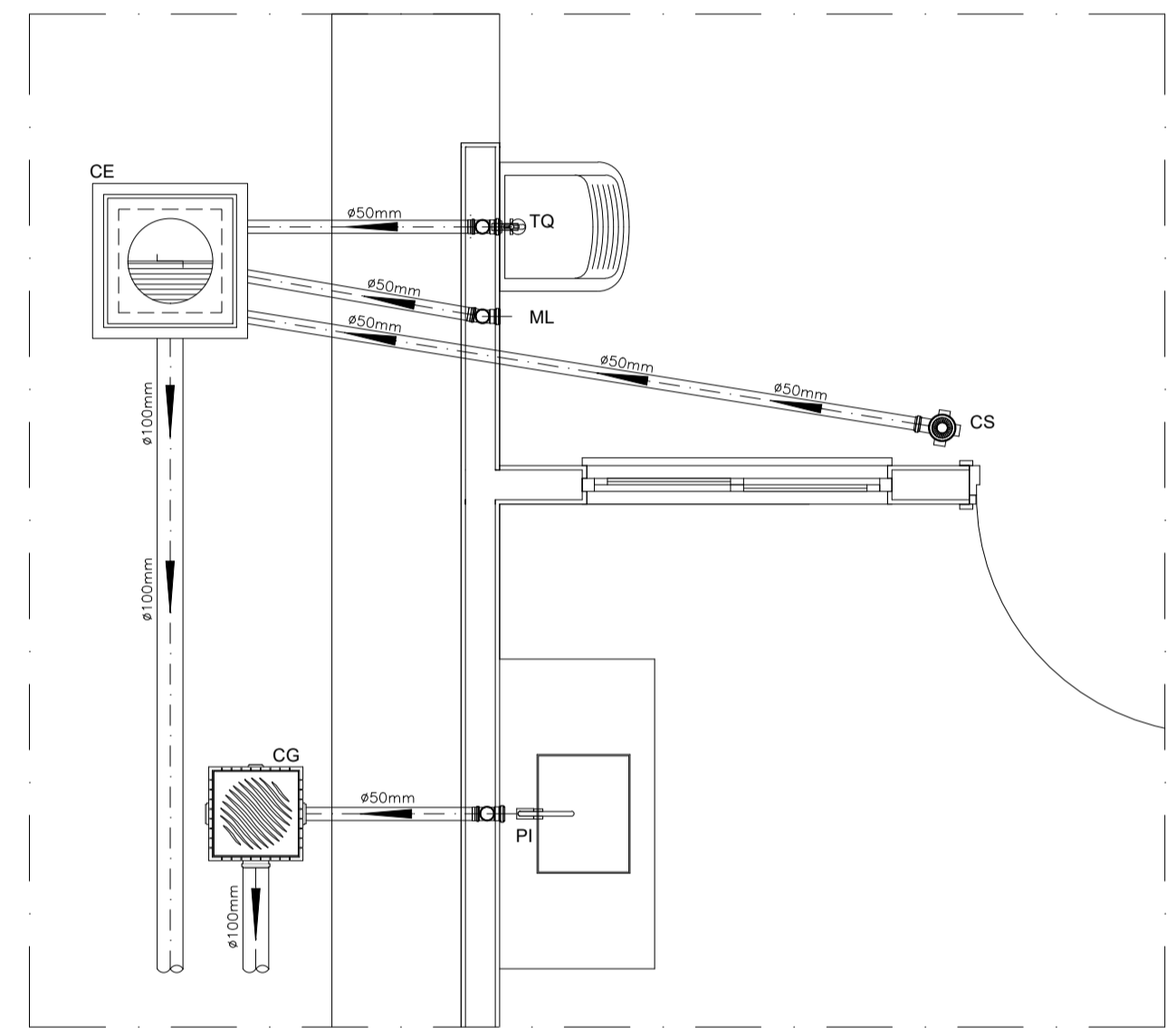
CAIXA DE ESPUMA (60x60cm)  
ESCALA 1:25



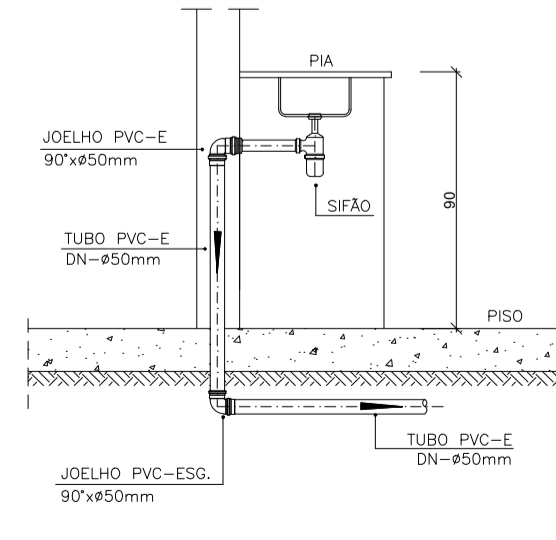
DETALHE DO LAVATÓRIO  
ESCALA 1:25



DETALHE HORIZONTAL - 01  
ESCALA 1:25



DETALHE HORIZONTAL - 02 E 03  
ESCALA 1:25



DETALHE DA PIA  
ESCALA 1:25

NOTAS

- Quanto a inclinação:  
- A inclinação mínima para a rede de esgoto e águas pluviais serão conforme indicado abaixo:

Diâmetros	Esgoto	Águas pluviais
40	2,0%	-
50	2,0%	1,00%
75	2,0%	1,00%
100	1,0%	1,00%

- CAIXAS E RALOS.

- As caixas de inspeção, gordura, e águas pluviais deverão ser confeccionadas conforme detalhe em projeto e serão em alvenaria de tijolos maciços.

- Todos os materiais deverão ser fabricados por empresas com certificação INMETRO e com os materiais também certificados de acordo com as especificações em projeto e deverão ser fabricados.

- As setas indicam o sentido do fluxo nas

- Todos os diâmetros estão em milímetros exceto

- Todas as medidas de distância e altura estão em

- Todos os vasos sanitários estão locados a 30cm da parede pronta para o eixo dos mesmos, conforme

- Todas as tubulações deverão ser montadas com junta elástica nas bitolas iguais ou superior a 50mm. Já as tubulações inferiores deverão ser soldadas com adesivo plástico, com exceção da ligação do ponto de lavatório com o sifão. Neste será instalado joelho com

- Não é permitido em hipótese alguma, o uso de aquecimento para a fabricação de bolsas ou curvas devendo ser utilizados as conexões apropriadas como: luva simples, luva de correr e curvas, etc. conforme

- Todos os materiais deverão ser fabricados por empresas com certificação INMETRO

- No projeto de cobertura (ventilação das colunas) na extremidade de cada tubo será colocada tela plástica de mosquito para evitar a entrada de resíduos sólidos.

- Todas as vezes que a tubulação de PVC-ESGOTO for colocada em paredes ou revestimentos com alvenaria deverá ser envolvida com tela de arame.

- A vedação da bacia sanitária deverá ser feita com anel deca ou similar, conforme indicado no projeto.

- INSTRUÇÕES DE MONTAGEM:

- JUNTAS SOLDADAS:

A- Limpar com estopa branca a ponta e bolsa a serem unidas.

B- Lixar a ponta e a bolsa com lixa N°100 até eliminar o brilho superficial.

C- Limpar a ponta e a bolsa com uma estopa branca embaldada em solução limpadora.

D- Aplicar adesivo tigre na bolsa e na ponta a serem unidas procedendo a montagem imediata.

- JUNTA ELÁSTICA COM ANEL DE BORRACHA:

A- Limpar com estopa branca a ponta e bolsa a serem unidas.

B- Introduzir o anel de borracha no alojamento (virola) apropriado existente na bolsa.

C- Marcar a profundidade da bolsa na ponta do tubo. Essa marcação servirá como referência para se constatar a penetração da ponta no interior da bolsa.

D- Aplicar pasta lubrificante na parte visível do anel (já colocado na bolsa). Repetir essa mesma operação na ponta do tubo. Não utilizar graxos ou óleos como lubrificantes.

E- Proceder a montagem introduzindo o ponto no tubo até o fundo da bolsa tendo como referência a marca previamente feita no tubo. Recuar a ponta para fora da bolsa aproximadamente 5mm. Isso possibilitará que a junta observe os movimentos da tubulação devido a expansão térmica.

LEGENDA

CI	Caixa de Inspeção - 60x60cmxVar
CG	Caixa de Gordura - 60x60cmxVar
CE	Caixa de Espuma - 60x60cmxVar
RL	Ralo Seco 100x100x50mm
RS	Ralo Sifonado 100x100x50mm
RH	Ralo hemisférico (tipo abacaxi) 100x100mm
CS	Caixa Sifonada 100x100x50mm
CAP	Caixa de Águas Pluviais
AP	Tubo de Queda - Águas Pluviais
CV	Coluna de Ventilação
DN-Ø	Diâmetro Nominal da Peça
i	Inclinação Mínima
T.N.	Terreno Natural
→	Sentido do Fluxo
↔	Bucha de Redução
↗	Prumada que Sobre
↘	Prumada que Desce
⊕	Nomenclatura da Coluna
⊖	Numeração da Coluna
⊙	Diâmetro da Tubulação
⊚	Nível da Geratriz Inferior das Tubulações
—	Canalização de Esgoto - PVC Esg - Série N
—	Canalização de Ventilação - PVC Esg - Série N
—	Canalização de Águas pluviais - PVC Água Pluvial-Série R

OBS

ATENÇÃO:  
Exemplo de projeto Hidrosanitário para edificações do Novo PAC FHNIS Sub50 - Portaria 1416 / 2023.  
Uso facultado, desde que revisado por responsável técnico, com a devida emissão de ART/RRT/TRT, e adequado às particularidades de cada obra.

UH MCMV - INSTALAÇÕES SANITÁRIA - ESGOTO - PLANTA BAIXA E DETALHES

RESPONSÁVEL:  
ARQ. ANA KAREN BESSA DO NASCIMENTO - CAU/PA 77360-3

DESENHO: ARQ. ANA KAREN BESSA DO NASCIMENTO - CAU/PA 77360-3

PROPRIETÁRIO:

PREFEITURA MUNICIPAL DE OEIRAS  
Gilma Drago Ribeiro  
Prefeita Municipal de Oeiras PA



Nº de Prancha: 01/01 ESCALA: INDICADA

DATA:  
28/07/2025

APROVAÇÃO: \*\*\*\*

Assinatura do Responsável