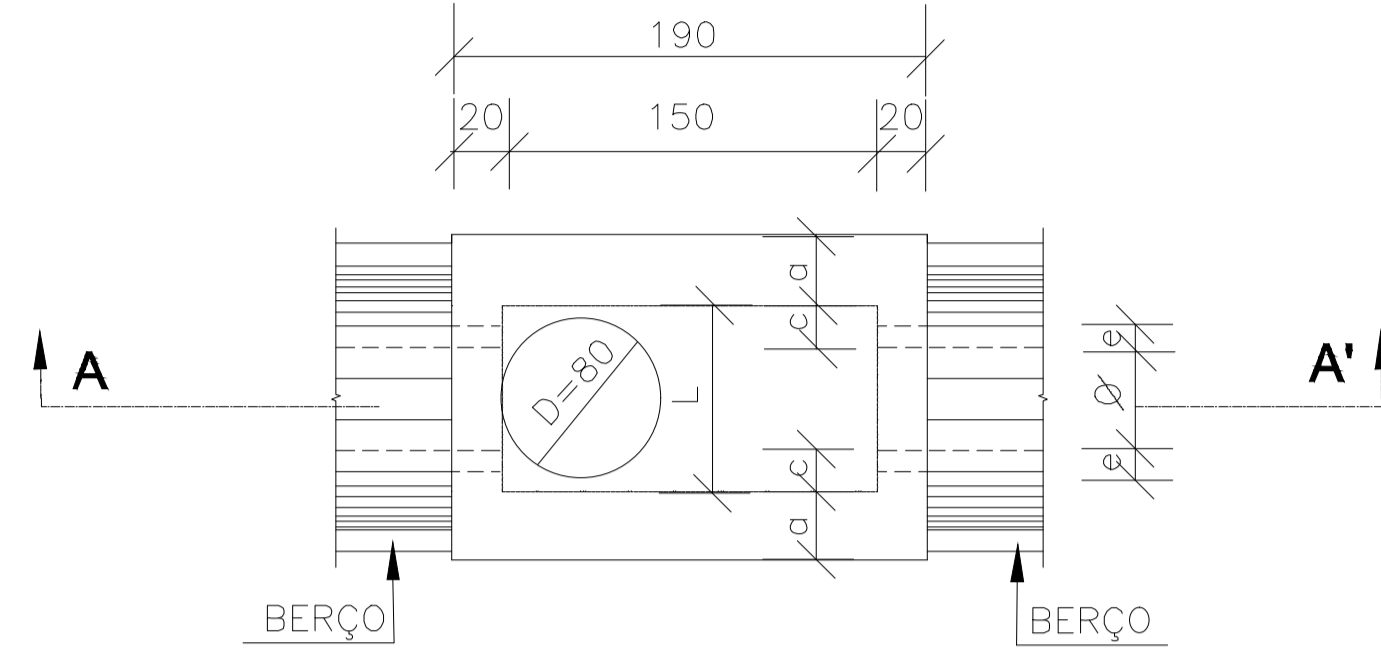
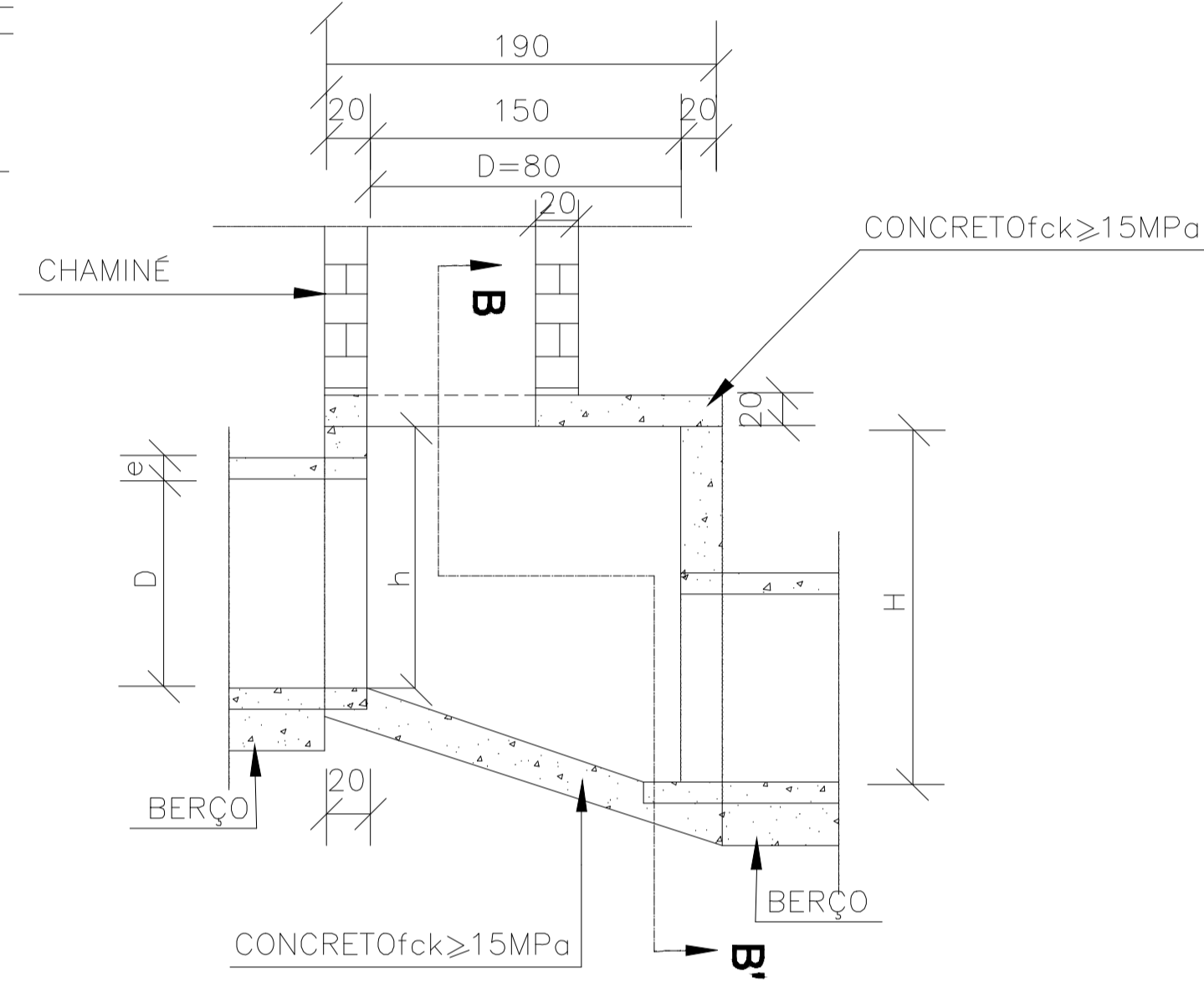


POÇO DE VISITA - PV

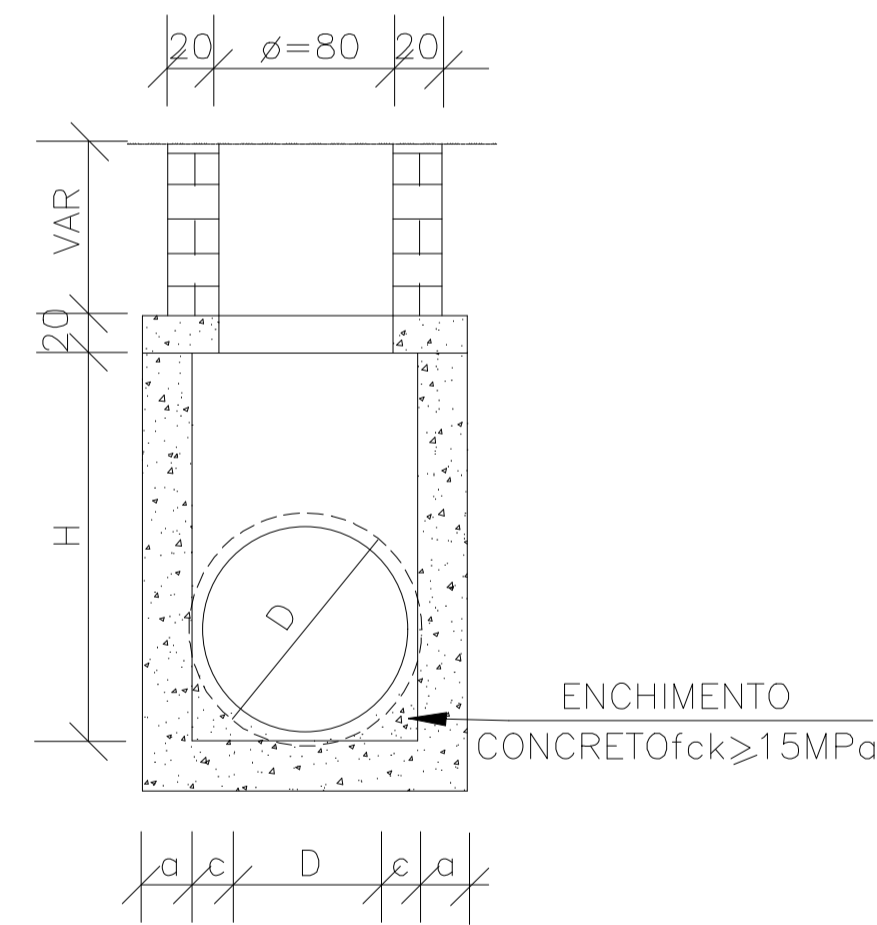
PLANTA



CORTE AA'



CORTE BB'



TAMPA DOS POÇOS DE VISITA

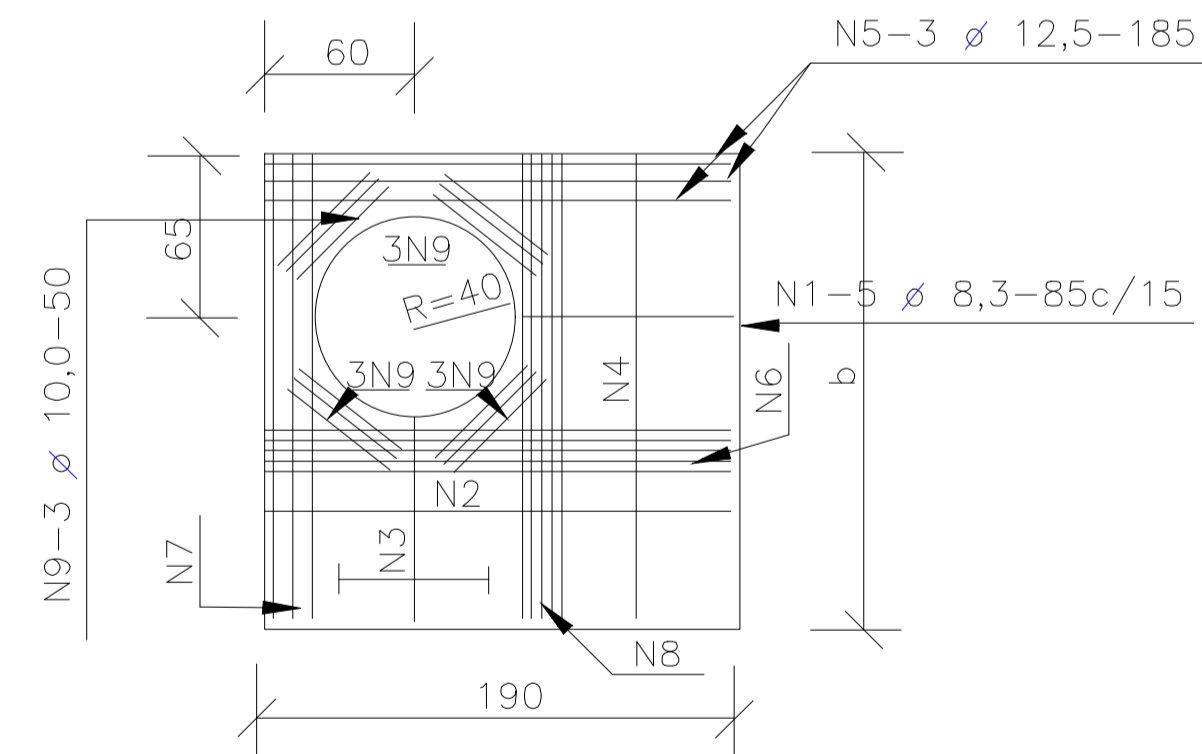


TABELA DE ARMADURAS DA TAMPA

D	POSIÇÃO								
	N1	N2	N3	N4	N5	N6	N7	N8	N9
40	6,3c/15	-	-	6,3c/15	3 ø 12,5	-	3 ø 12,5	4 ø 6,3	12 ø 10
60	6,3c/15	-	-	6,3c/15	3 ø 12,5	-	3 ø 12,5	4 ø 6,3	12 ø 10
80	6,3c/15	-	-	6,3c/15	3 ø 12,5	-	3 ø 12,5	4 ø 6,3	12 ø 10
100	6,3c/15	-	-	6,3c/15	3 ø 12,5	-	3 ø 12,5	4 ø 6,3	12 ø 10
120	6,3c/15	4,0c/12,5	6,3c/20	6,3c/15	3 ø 12,5	4 ø 10	3 ø 12,5	5 ø 6,3	12 ø 10
150	6,3c/15	6,3c/15	6,3c/15	4,0c/15	3 ø 12,5	5 ø 10	3 ø 12,5	6 ø 8,0	12 ø 10

DIMENSÕES E QUANTIDADES APROXIMADAS PARA UMA UNIDADE

CÓDIGO	DIMENSÕES							QUANTIDADES		
	D	a	b	c	h	H	L	FORMAS (m ²)	AÇO (kg)	CONCRETO (m ³)
POÇOS DE VISITA SEM DISPOSITIVO INTERNO DE QUEDA										
PVI01	40	20	130	25	80	80	90	15,05	17,0	1,740
PVI02	60	20	130	15	80	80	90	15,05	17,0	1,670
PVI03	80	25	140	5	100	100	90	16,63	17,5	2,080
PVI04	100	25	150	-	130	130	100	19,64	22,9	2,480
PVI05	120	25	170	-	150	150	120	23,62	25,7	2,890
PVI06	150	25	200	-	180	180	150	30,19	31,6	3,500
POÇOS DE VISITA COM DISPOSITIVO INTERNO DE QUEDA DE 50cm										
PVI07	40	20	130	25	80	130	90	17,85	17,0	2,030
PVI08	60	20	130	15	80	130	90	17,85	17,0	1,970
PVI09	80	25	140	5	100	150	90	19,48	17,5	2,420
PVI10	100	25	150	-	130	180	100	20,57	22,9	2,840
PVI11	120	25	170	-	150	200	120	26,77	25,7	3,270
PVI12	150	25	200	-	180	230	150	33,64	31,6	3,920
POÇOS DE VISITA COM DISPOSITIVO INTERNO DE QUEDA DE 100cm										
PVI13	40	20	130	25	80	180	90	20,65	17,0	2,360
PVI14	60	20	130	15	80	180	90	20,65	17,0	2,300
PVI15	80	25	140	5	100	200	90	22,33	17,5	2,800
PVI16	100	25	150	-	130	230	100	25,54	22,9	3,240
PVI17	120	25	170	-	150	250	120	29,92	25,7	3,690
PVI18	150	25	200	-	180	280	150	37,09	31,6	4,380

NOTAS:

- 1 - UNIDADE DE MEDIDA EM METRO(m), EXCETO INDICAÇÃO CONTRÁRIA;
- 2 - PROJETO ELABORADO DE ACORDO COM O CONTRAN - CONSELHO NACIONAL DE TRÂNSITO E O CTB - CÓDIGO DE TRÂNSITO BRASILEIRO;
- 3 - L - LARGURA DA VIA DE GUIA A GUIA;
- 4 - PARA DETALHES E MAIORES INFORMAÇÕES VER MEMORIAL DESCRITIVO

LEGENDA:

- TOPOGRAFIA
- MEIO FIO E SARIETA PROPOSTO
- EIXO ESTAAQUEADO DA VIA
- SENTIDO DE CIRCULAÇÃO PROPOSTO
- SENTIDO DE CIRCULAÇÃO EXISTENTE
- IMPLANTAÇÃO DE NOVA PAVIMENTAÇÃO COM BLOCO SEXTAVADO



Estado do Pará
GOVERNO MUNICIPAL DE PORTEL
Prefeitura Municipal de Portel

PROPRIETÁRIO:

PREFEITURA MUNICIPAL DE PORTEL

PREFEITO:

VICENTE DE PAULO FERREIRA OLIVEIRA

ENDEREÇO DA OBRA:

BAIRRO PORTELINHA, PORTEL-PA

CONTEÚDO:

PLANTA BAIXA DA IMPLANTAÇÃO, DETALHES, CORTES, QUANTITATIVO, LEGENDA E ELEVÇÕES

PROJETO:

IMPLANTAÇÃO DE AÇÕES INTEGRADAS DE SANEAMENTO E URBANIZAÇÃO (REDE DE DRENAGEM DE ÁGUAS PLUVIAIS, ESSORTAMENTO SANITÁRIO, ABASTECIMENTO DE ÁGUA E PAVIMENTAÇÃO DE VIAS PÚBLICAS) NO BAIRRO PORTELINHA DO MUNICÍPIO DE PORTEL-PA - CONVÊNIO Nº 15332/2022

PROFISSIONAL:

RENATO DE AZEVEDO FAVARINI - ENGENHEIRO CIVIL
CREA Nº 308755-AP
CONFERIA Nº 14099922-2

CLIENTE:

VECTOR ARQ ENGENHARIA E CONSULTORIA LTDA
CNPJ 14.330.309/0001-54

VERSÃO:

VI

FOLHA:

A1: 841 x 594 mm

ESCALA:

VARIÁVEL

DATA:

JANEIRO/2026

ANO:

2026

DISCIPLINA:

DET

FOLHA:

01

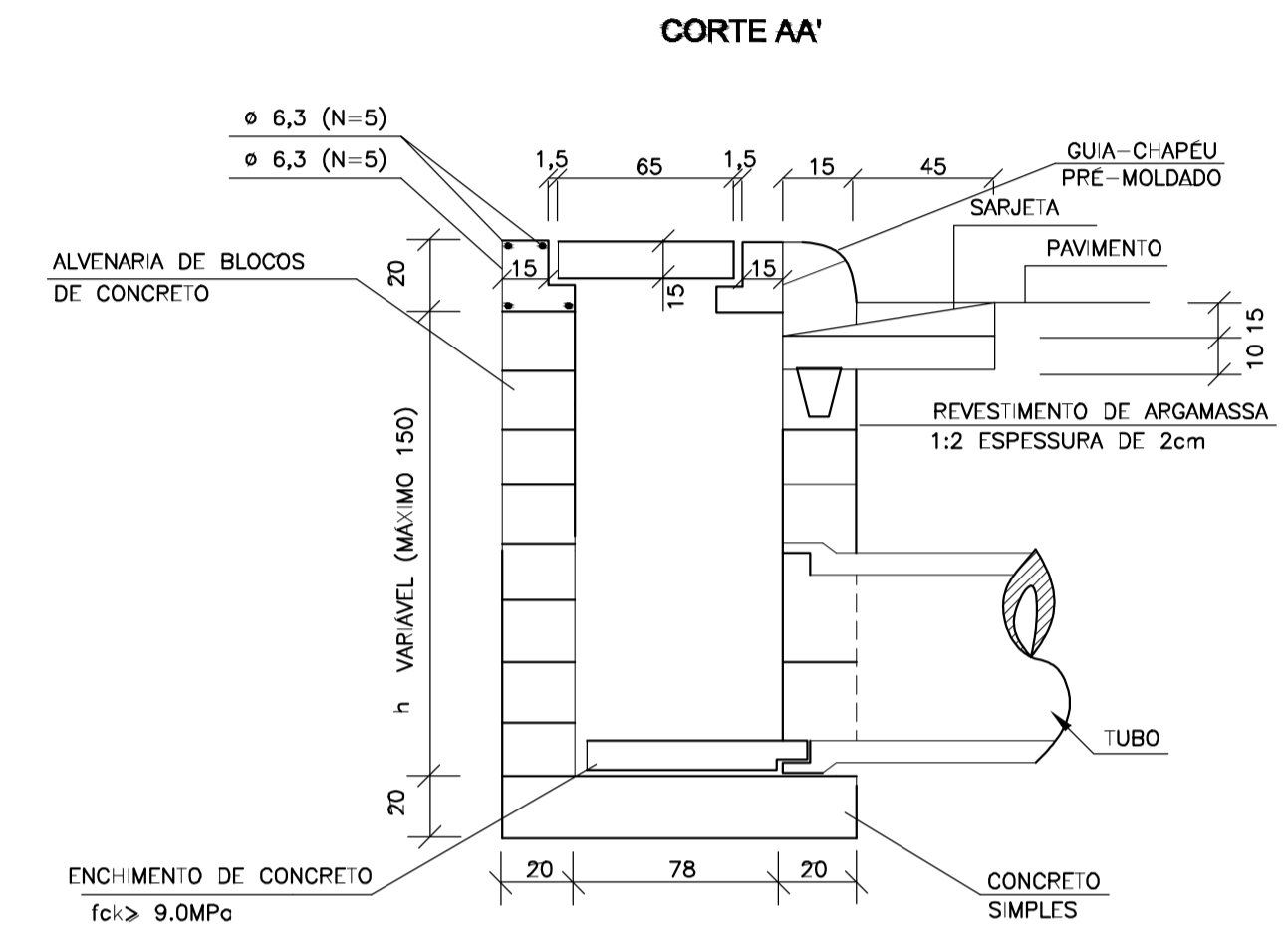
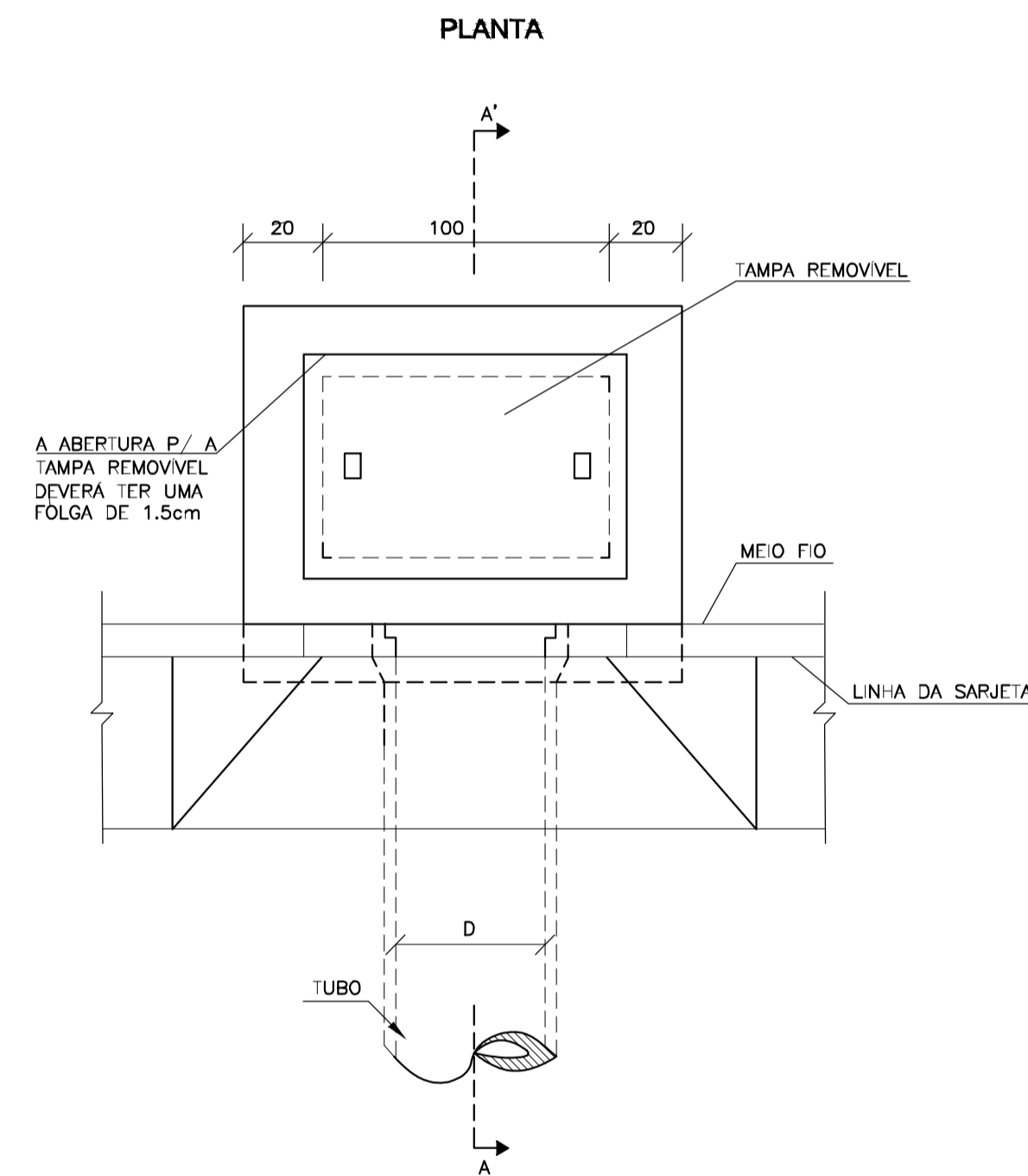
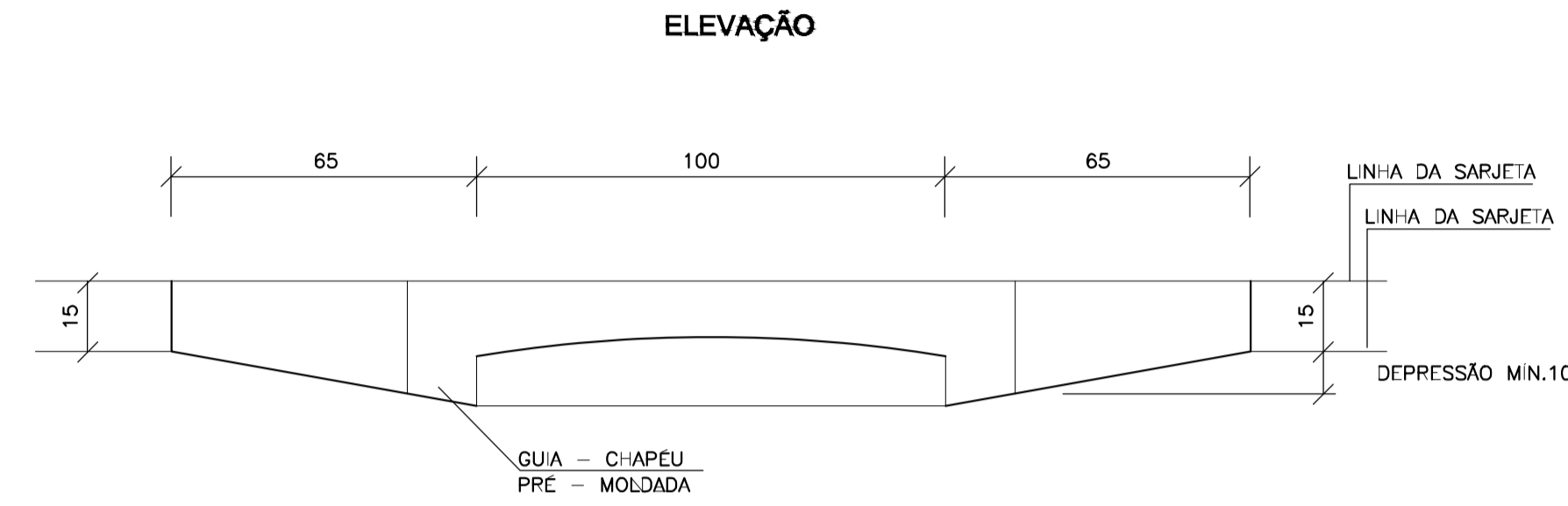
DETALHAMENTO DE DRENAGEM

04

PROJETAP

VECTOR ARQ

BOCAS DE LOBO SIMPLES



CÓDIGO	h	ALVENARIA BLOCOS DE CONCRETO	ARGAMASSA 1:3 (m ³)	FORMAS (m ²)	AÇO (kg)	CONCRETO fck ≥15MPa (m ³)	CONCRETO fck ≥22MPa (m ³)
BLS01	100	3,81	0,06	3,10	4,10	0,250	0,060
BLS02	150	5,68	0,09	3,10	4,10	0,250	0,060

- NOTAS:**
- 1 - UNIDADE DE MEDIDA EM METRO(m), EXCETO INDICAÇÃO CONTRÁRIA;
 - 2 - PROJETO ELABORADO DE ACORDO COM O CONTRAN - CONSELHO NACIONAL DE TRÂNSITO E O CTB - CÓDIGO DE TRÂNSITO BRASILEIRO;
 - 3 - L = LARGURA DA VIA DE GUIA A GUIA;
 - 4 - PARA DETALHES E MAIORES INFORMAÇÕES VER MEMORIAL DESCRITIVO

- LEGENDA:**
- TOPOGRAFIA
 - MEIO FIO E SARJETA PROPOSTO
 - EIXO ESTAAQUEADO DA VIA
 - SENTIDO DE CIRCULAÇÃO PROPOSTO
 - SENTIDO DE CIRCULAÇÃO EXISTENTE
 - IMPLANTAÇÃO DE NOVA PAVIMENTAÇÃO COM BLOCO SEXTAVADO

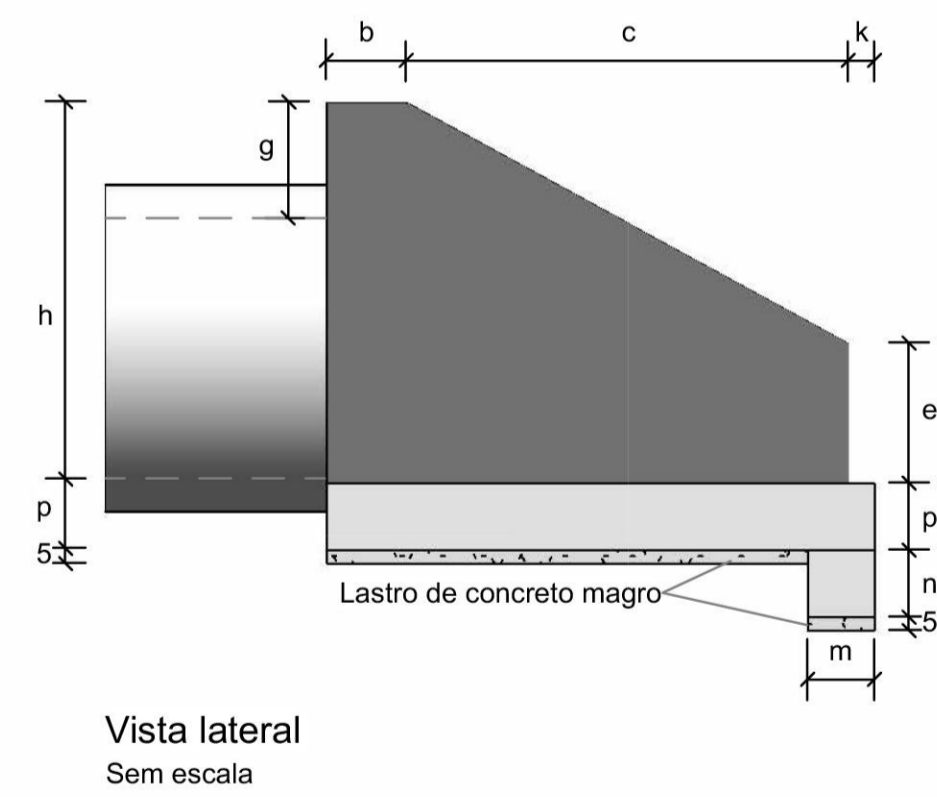
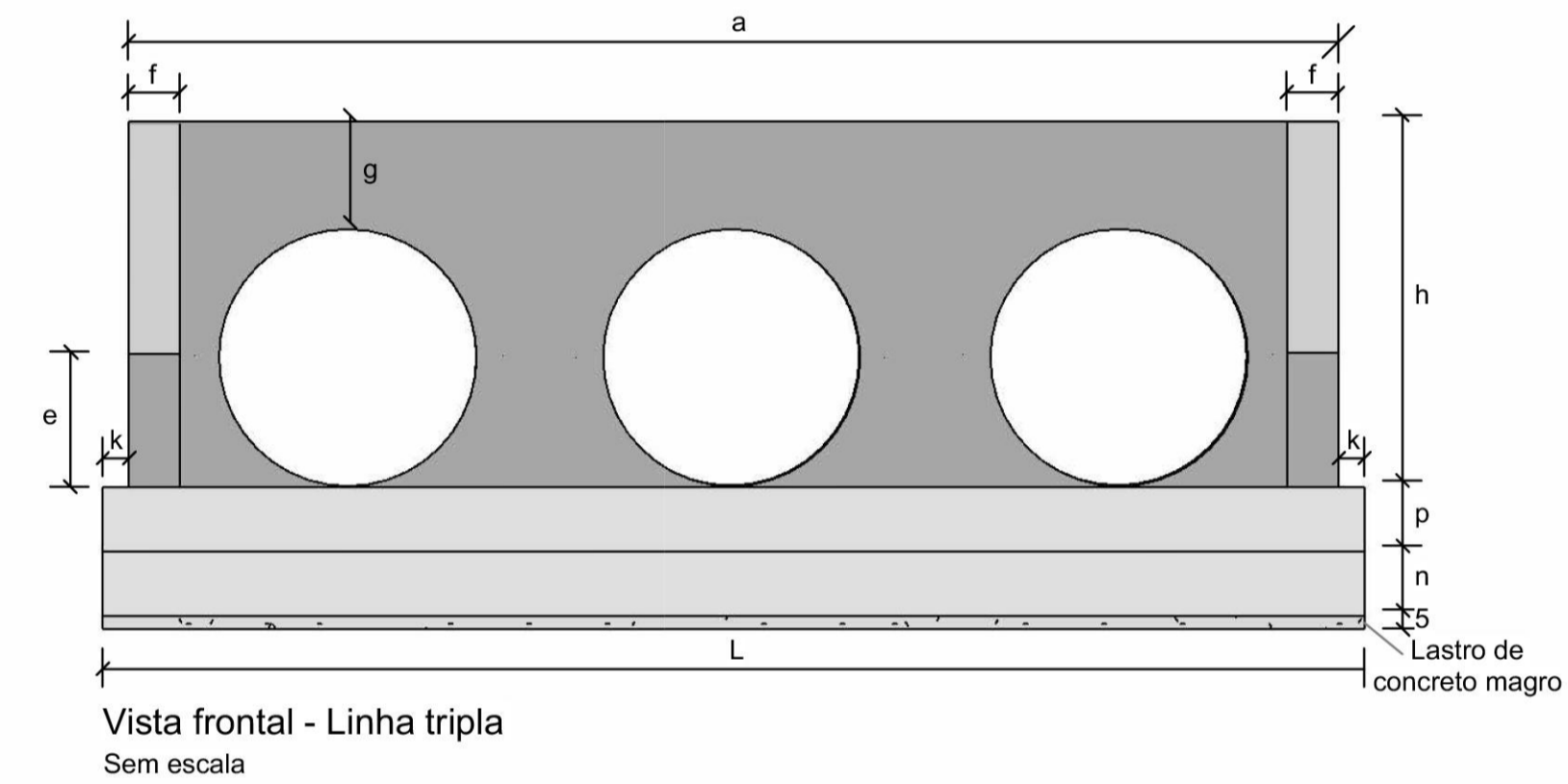
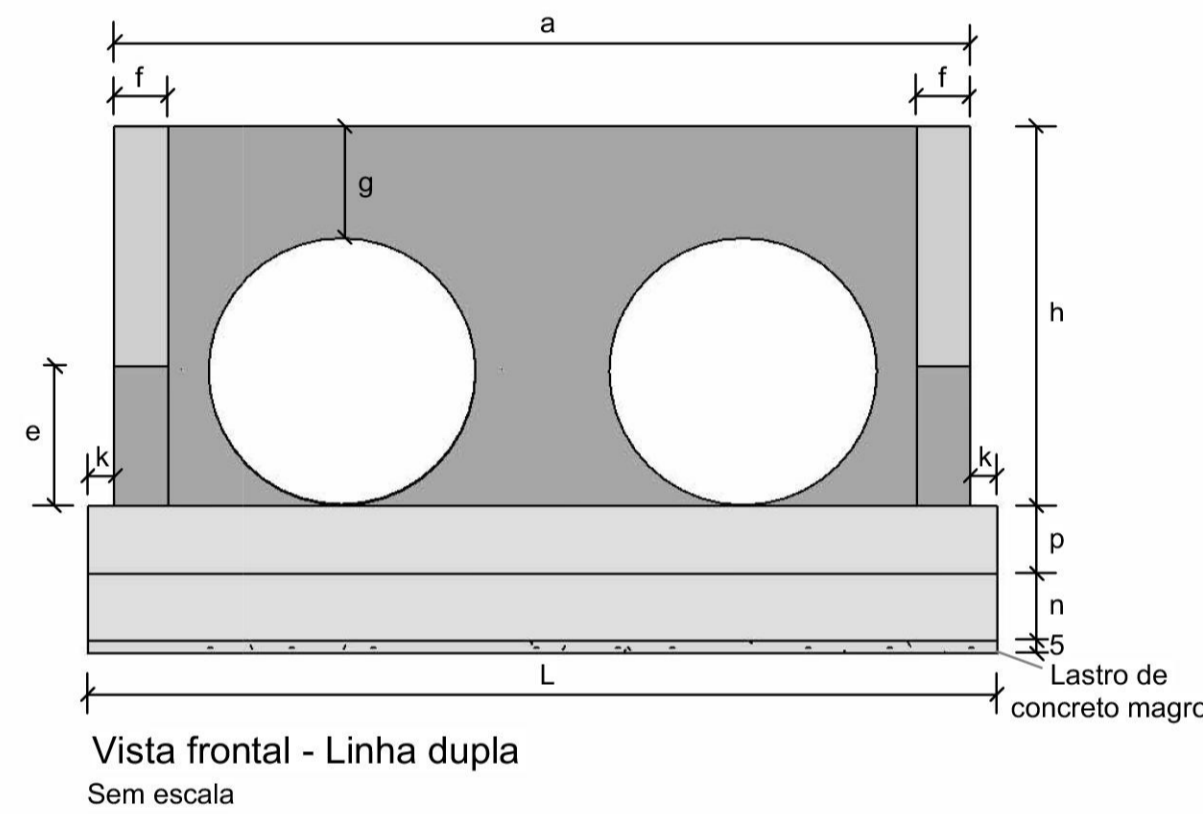
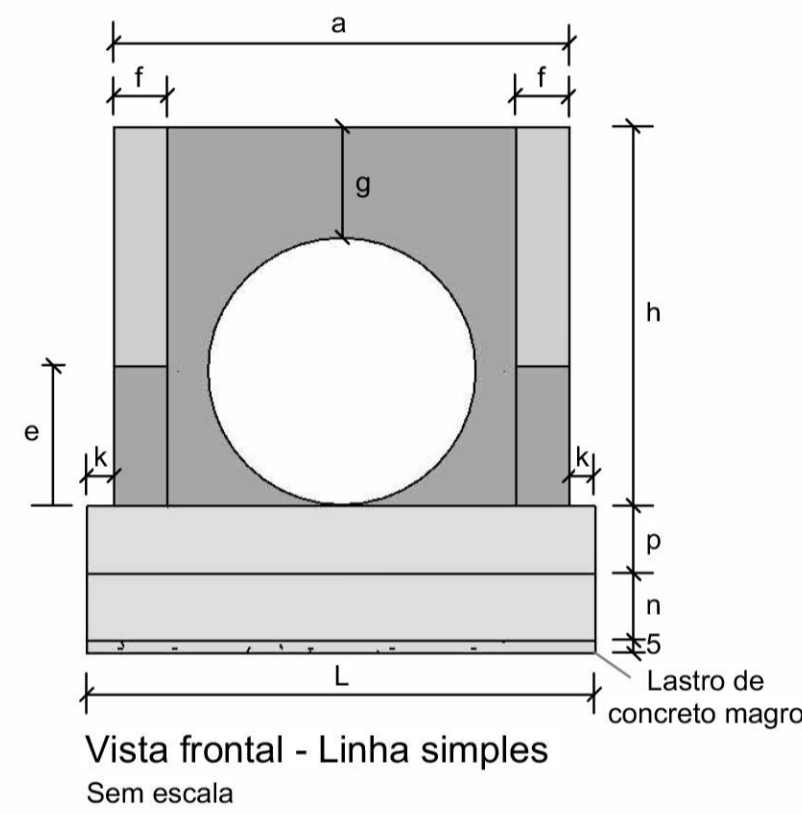
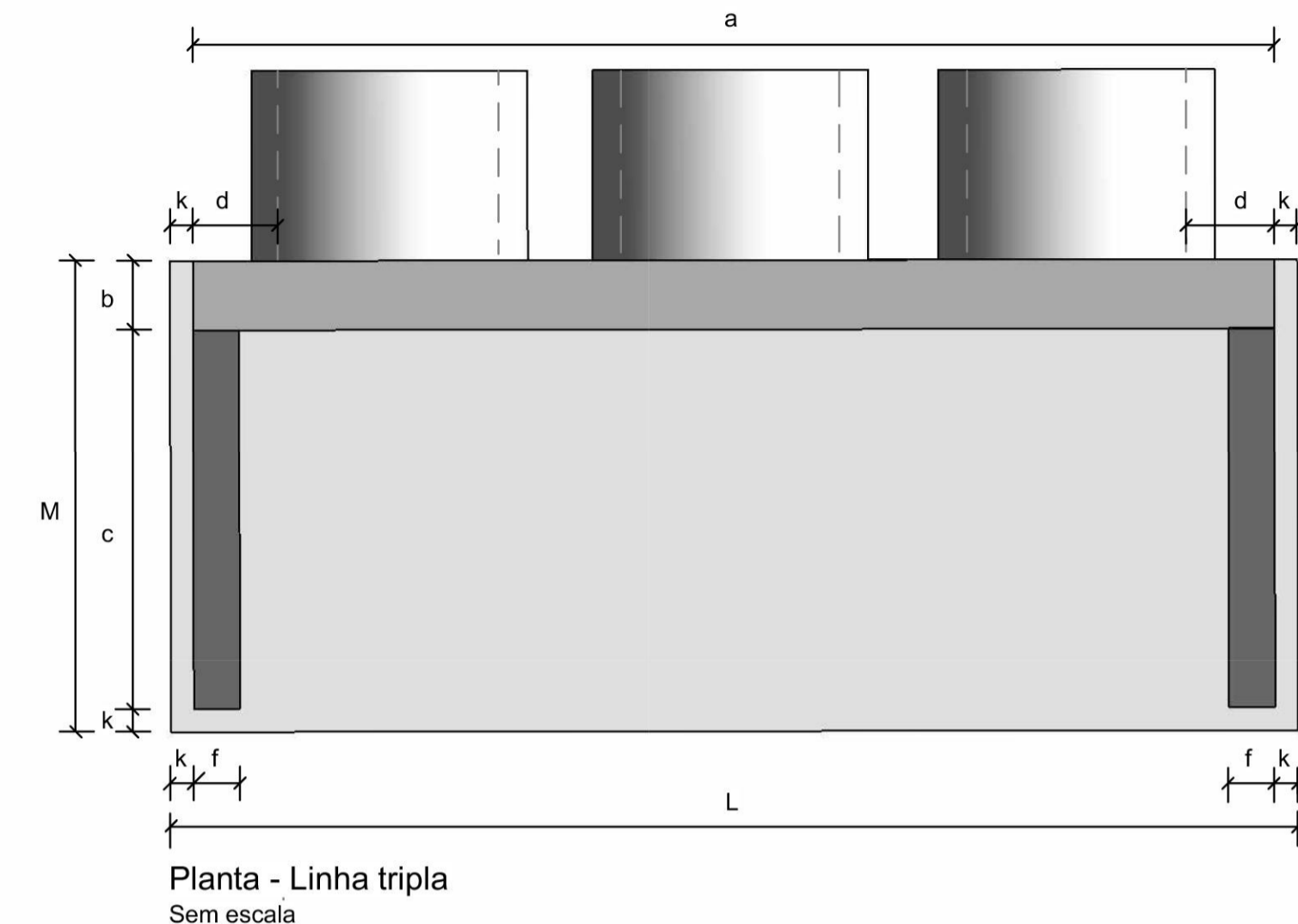
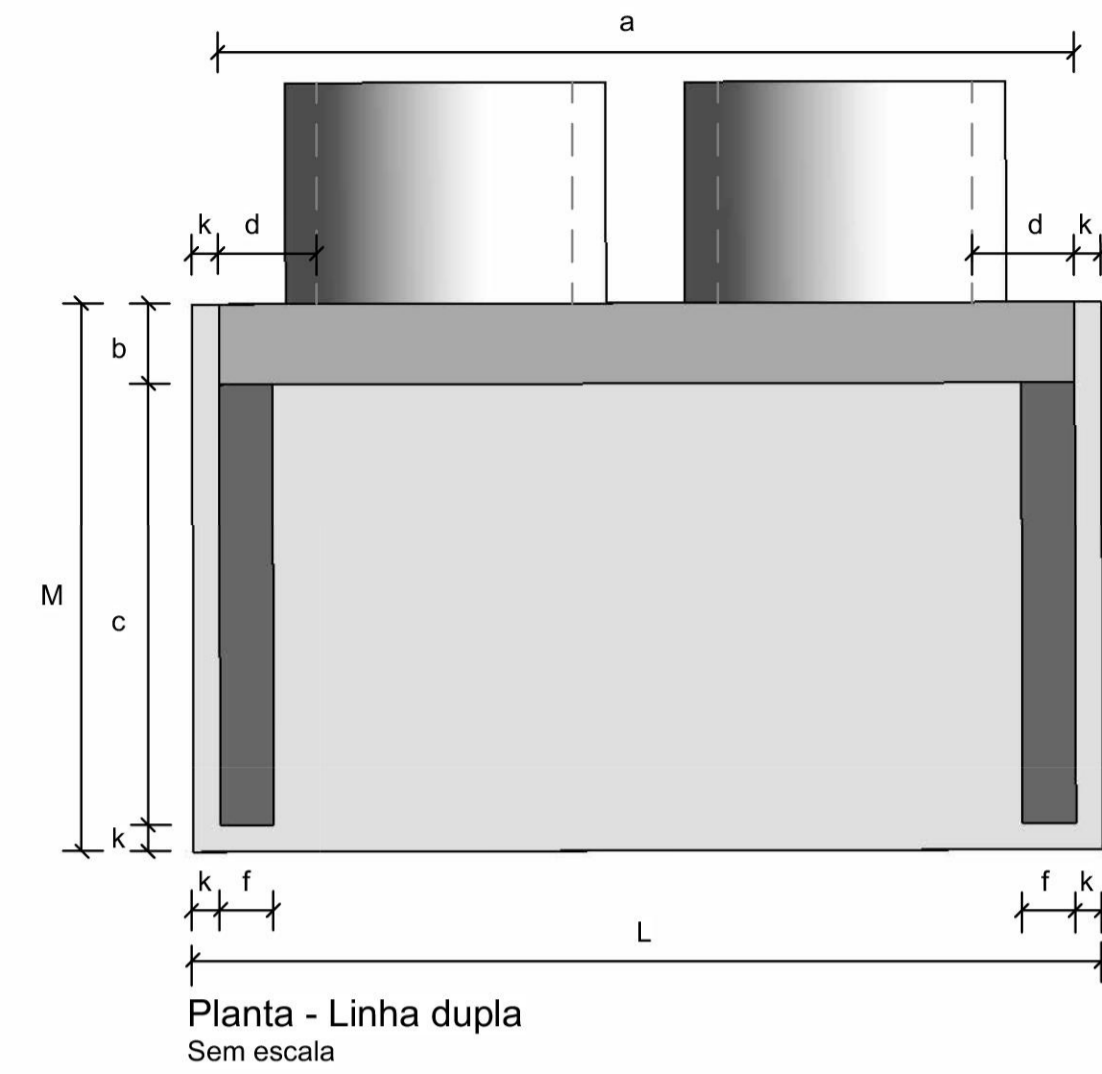
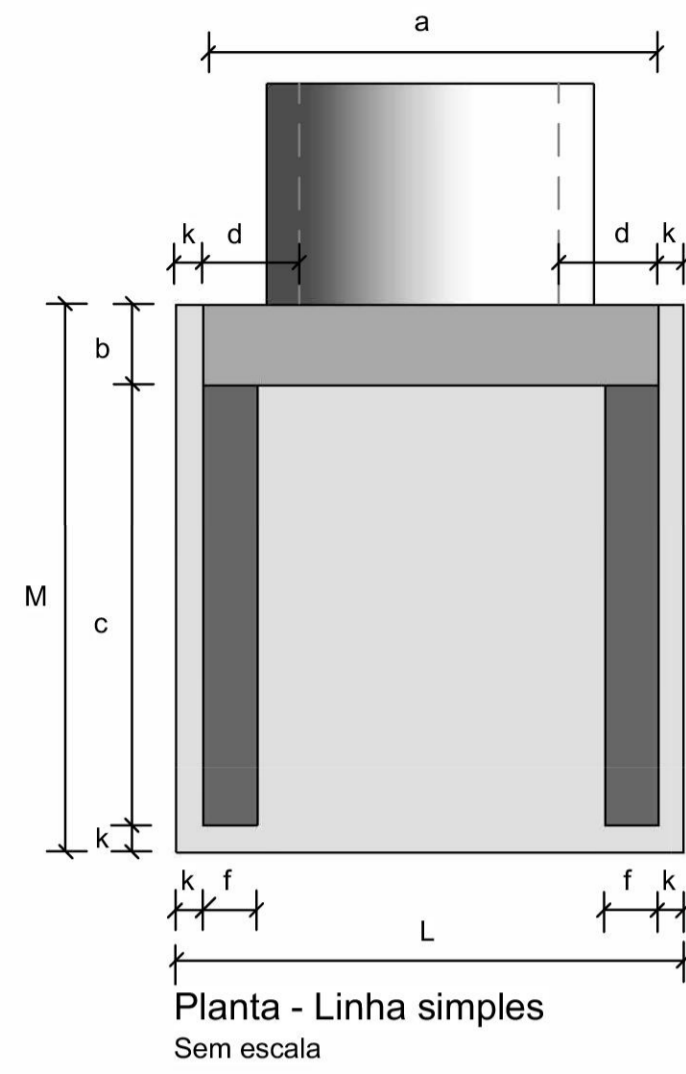


Estado do Pará
GOVERNO MUNICIPAL DE PORTEL
Prefeitura Municipal de Portel

PROPRIETÁRIO: PREFEITURA MUNICIPAL DE PORTEL	 	PROJETO: IMPLANTAÇÃO DE AÇÕES INTEGRADAS DE SANEAMENTO E URBANIZAÇÃO (REDE DE DRENAGEM DE ÁGUAS PLUVIAIS, ESOTAMENTO SANITÁRIO, ABASTECIMENTO DE ÁGUA E PAVIMENTAÇÃO DE VIAS PÚBLICAS) NO BARRIO PORTELINHA DO MUNICÍPIO DE PORTELA - CONVENIO Nº 15332/2023
PREFEITO: VICENTE DE PAULO FERREIRA OLIVEIRA		PROFISSIONAL: RENATO DE AZEVEDO FAVARINI - ENGENHEIRO CIVIL CREA Nº 308755-AP CONFERIA Nº 140509622-2
ENDEREÇO DA OBRA: BARRIO PORTELINHA, PORTEL-PA	CLIENTE: VETOR ARQ ENGENHARIA E CONSULTORIA LTDA CNPJ 14.330.309/0001-04	CONTEÚDO: PLANTA BAIXA DA IMPLANTAÇÃO, DETALHES, CORTES, QUANTITATIVO, LEGENDA E ELEVÇÕES
VERSÃO: VI	ANO: 2026	DISCIPLINA: DET
FOLHA: A1: 841 x 594 mm	ESCALA: VARIÁVEL	FOLHA: 02
DATA: JANEIRO/2026		04

3 DETALHAMENTO
ESC: Variável

BOCAS NORMAIS COM ALAS RETAS ADAPTÁVEIS AOS BUEIROS TUBULARES DE CONCRETO - BNAR



Consumos médios³

Dispositivo	Adaptável em	Encaixável em	a (cm)	b (cm)	c (cm)	d (cm)	e (cm)	f (cm)	g (cm)	h (cm)	k (cm)	m (cm)	n (cm)	p (cm)	L (cm)	M (cm)	Concreto magro (m³/un)	Fôrma (m²/un)	Concreto fck ≥ 20 MPa (m³/un)	Aço CA-50 (kg/un)	
Linha simples	BNAR 01	BSTC 60	DAD 60-26	110	20	125	25	41	15	28	88	10	20	30	20	130	155	0,1008	5,9465	0,8600	49,3535
	BNAR 02	BSTC 80	DAD 125-30	125	25	145	23	46	15	40	120	10	20	30	20	145	180	0,1305	8,4867	1,2194	74,9853
	BNAR 03	BSTC 100	DAD 170-35	170	30	165	35	52	20	42	142	10	25	40	25	190	205	0,1948	12,1262	2,2926	136,9862
	BNAR 04	BSTC 120	DAD 200-40	200	40	180	40	58	20	43	163	10	25	40	25	220	230	0,2530	15,3481	3,1322	206,5227
	BNAR 05	BSTC 150	DAD 240-54	240	50	260	45	75	20	44	194	10	25	40	30	260	320	0,4160	24,7097	5,5992	353,2299
Linha dupla	BNAR 06	BDTC 80	-	260	25	145	26	35	15	40	120	10	20	30	20	280	180	0,2520	10,9094	2,0417	129,6944
	BNAR 07	BDTC 100	DAD 320-35	320	30	165	34	52	20	42	142	10	25	40	25	340	205	0,3485	15,5654	3,6146	216,1476
	BNAR 08	BDTC 120	DAD 370-45	370	40	180	36	63	20	43	163	10	25	40	25	390	230	0,4485	19,6781	4,9537	300,3186
	BNAR 09	BDTC 150	DAD 435-55	435	50	260	36	76	20	44	194	10	25	40	30	455	320	0,7280	29,9674	8,6793	522,9481
Linha tripla	BNAR 10	BTTC 100	DAD 470-35	470	30	165	32	52	20	42	142	10	25	40	25	490	205	0,5023	19,0046	4,9368	295,5107
	BNAR 11	BTTC 120	-	545	40	180	35	60	20	43	163	10	25	40	25	565	230	0,6498	23,8762	6,8128	455,0895
	BNAR 12	BTTC 150	-	650	50	260	37	80	20	44	194	10	25	40	30	670	320	1,0720	36,2891	12,1810	711,1437

- NOTAS:
- 1 - UNIDADE DE MEDIDA EM METRO(m), EXCETO INDICAÇÃO CONTRÁRIA;
 - 2 - PROJETO ELABORADO DE ACÓRDO COM O CONTRAN - CONSELHO NACIONAL DE TRÂNSITO E O CTB - CÓDIGO DE TRÂNSITO BRASILEIRO;
 - 3 - L - LARGURA DA VIA DE GUIA A GUIA;
 - 4 - PARA DETALHES E MAIORES INFORMAÇÕES VER MEMORIAL DESCRITIVO

LEGENDA:

- TOPOGRAFIA
- MEIO FIO E SARIETA PROPOSTO
- 1000 EIXO ESTAAQUEADO DA VIA
- SENTIDO DE CIRCULAÇÃO PROPOSTO
- SENTIDO DE CIRCULAÇÃO EXISTENTE
- IMPLANTAÇÃO DE NOVA PAVIMENTAÇÃO COM BLOCO SEXTAVADO



Estado do Pará
GOVERNO MUNICIPAL DE PORTEL
Prefeitura Municipal de Portel

PROPRIETÁRIO:
PREFEITURA MUNICIPAL DE PORTEL

PREFEITO:
VICENTE DE PAULO FERREIRA OLIVEIRA

ENDEREÇO DA OBRA:
BARRIO PORTELINHA, PORTEL-PA

CONTEÚDO:
PLANTA BAIXA DA IMPLANTAÇÃO, DETALHES, CORTES, QUANTITATIVO, LEGENDA E ELEVAÇÕES

PROJETO:
IMPLANTAÇÃO DE AÇÕES INTEGRADAS DE SANEAMENTO E URBANIZAÇÃO (REDE DE DRENAGEM DE ÁGUAS PLUVIAIS, ESOTAMENTO SANITÁRIO, ABASTECIMENTO DE ÁGUA E PAVIMENTAÇÃO DE VIAS PÚBLICAS) NO BARRIO PORTELINHA DO MUNICÍPIO DE PORTEL-PA - CONVÊNIO Nº 15334/2023

PROFISSIONAL:
RENATO DE AZEVEDO FAVARINI - ENGENHEIRO CIVIL
CREA Nº 308755-4/PA
CONFEIRA Nº 14069922-2

CLIENTE:
VETOR ARQ ENGENHARIA E CONSULTORIA LTDA
CNPJ 14.330.309/0001-04

VERSÃO: V1
FOLHA: A1: 841 x 594 mm
ESCALA: VARIÁVEL
DATA: JANEIRO/2026

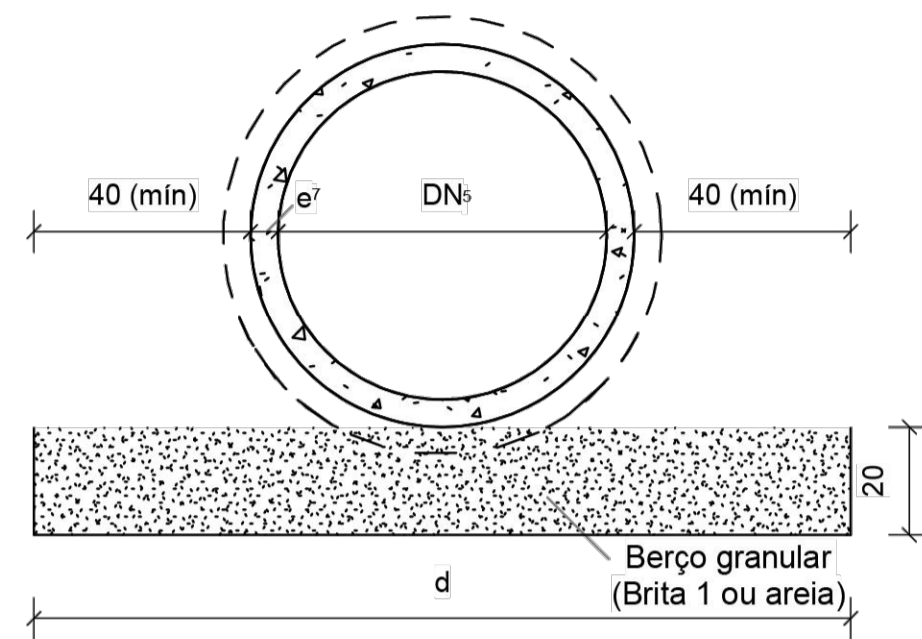
ANO: 2026

DISCIPLINA: DET

FOLHA: 03 / 04

BERÇOS GRANULARES (BRITA 1 OU AREIA) PARA ASSENTAMENTO DE BUEIROS TUBULARES

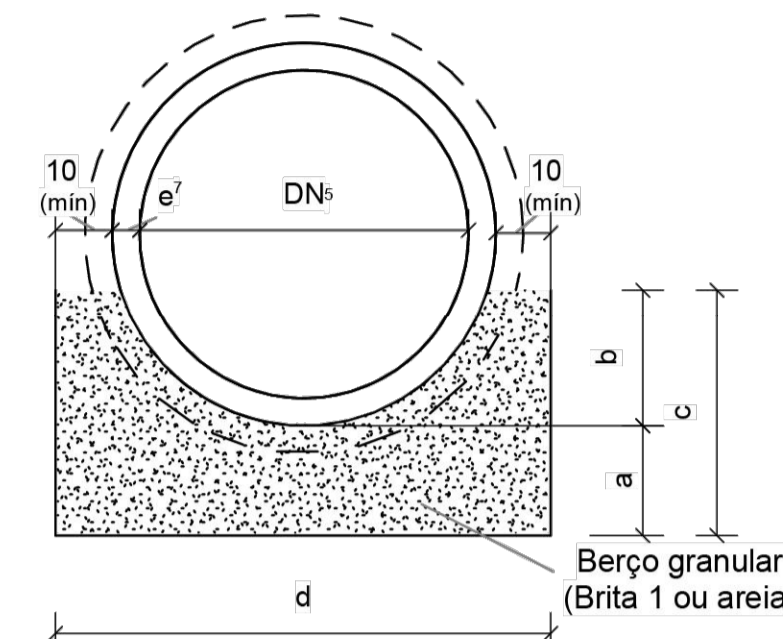
Assentamento em situação de vala



Seção transversal do berço - Linha simples
Sem escala

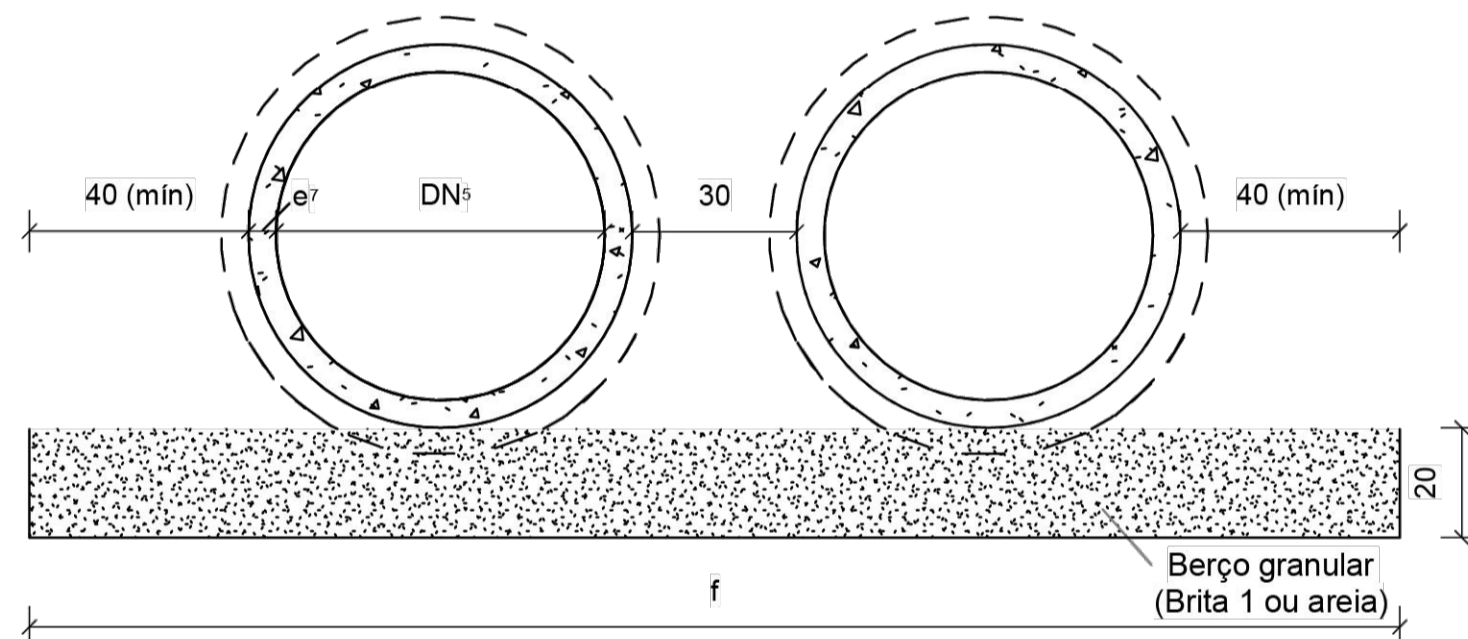
Consumos médios do berço granular em situação de vala ³						
DN ⁵ (cm)	d (cm)	f (cm)	g (cm)	Linha simples	Linha dupla	Linha tripla
				Brita 1 ou areia (m ³ /m)	Brita 1 ou areia (m ³ /m)	Brita 1 ou areia (m ³ /m)
60	155	-	-	0,3100	-	-
80	180	310	-	0,3600	0,6200	-
100	205	360	510	0,4000	0,7200	1,0200
120	230	405	590	0,4600	0,8100	1,1800
150	265	475	690	0,5300	0,9500	1,3800

Assentamento em situação de aterro

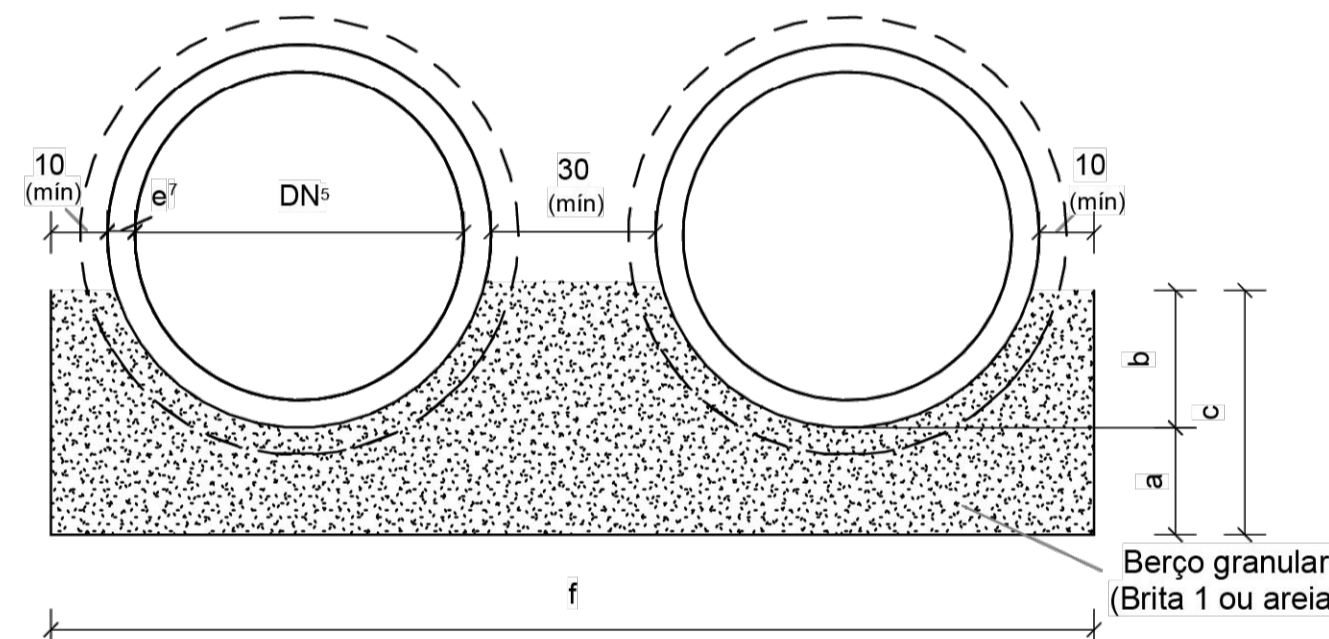


Seção transversal do berço - Linha simples
Sem escala

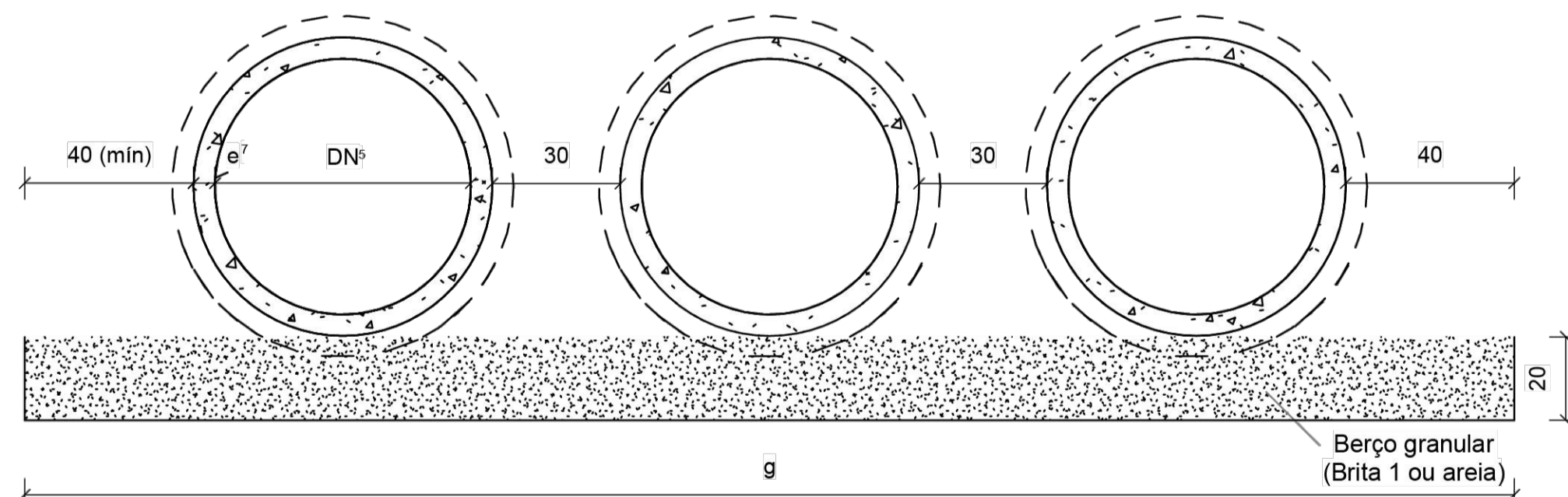
Consumos médios do berço granular em situação de aterro ³									
DN ⁵ (cm)	a (cm)	b (cm)	c (cm)	d (cm)	f (cm)	g (cm)	Linha simples	Linha dupla	Linha tripla
							Brita 1 ou areia (m ³ /m)	Brita 1 ou areia (m ³ /m)	Brita 1 ou areia (m ³ /m)
60	10	25	35	95	-	-	0,2047	-	-
80	10	30	40	120	250	-	0,2830	0,6061	-
100	15	40	55	145	300	450	0,4623	0,9797	1,4695
120	15	45	60	170	350	525	0,5778	1,2156	1,8233
150	20	55	75	205	415	630	0,8744	1,7863	2,7357



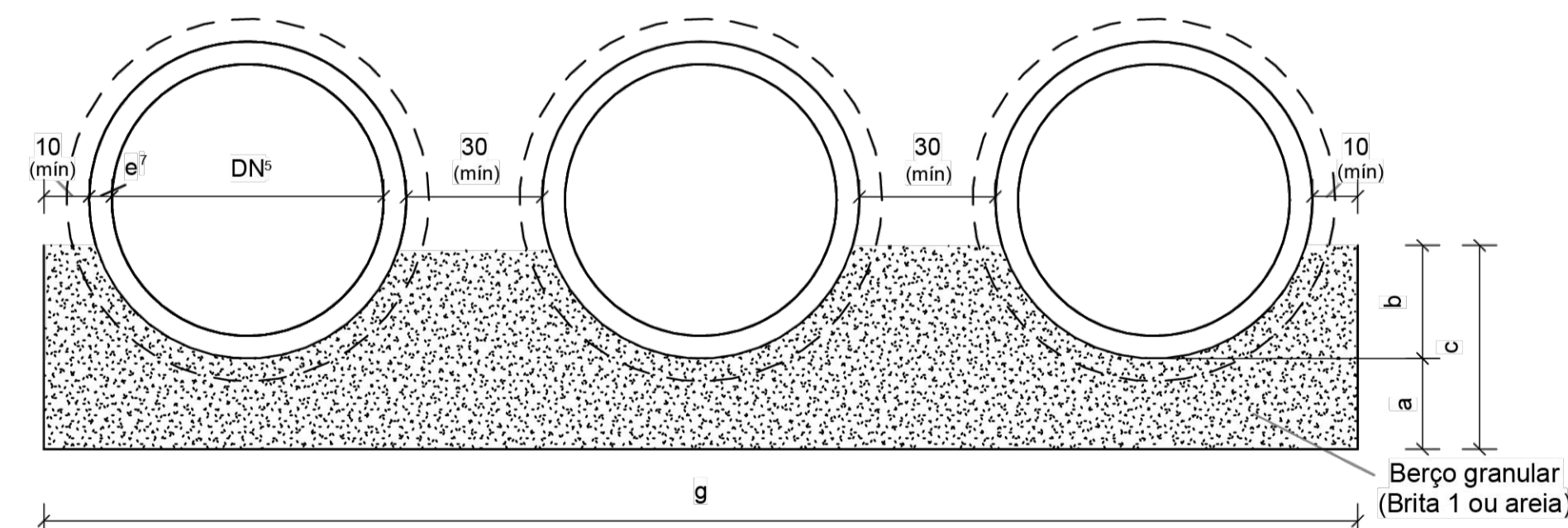
Seção transversal do berço - Linha dupla
Sem escala



Seção transversal do berço - Linha dupla
Sem escala



Seção transversal do berço - Linha tripla
Sem escala



Seção transversal do berço - Linha tripla
Sem escala

NOTAS:

- 1 - UNIDADE DE MEDIDA EM METRO(m), EXCETO INDICAÇÃO CONTRÁRIA;
- 2 - PROJETO ELABORADO DE ACORDO COM O CONTRAN - CONSELHO NACIONAL DE TRÂNSITO E O CTB - CÓDIGO DE TRÂNSITO BRASILEIRO;
- 3 - L = LARGURA DA VIA DE GUIA A GUIA;
- 4 - PARA DETALHES E MAIORES INFORMAÇÕES VER MEMORIAL DESCRITIVO

LEGENDA:

- TOPOGRAFIA
- MEIO FIO E SARIETA PROPOSTO
- 1000 EIXO ESTAAQUEADO DA VIA
- SENTIDO DE CIRCULAÇÃO PROPOSTO
- SENTIDO DE CIRCULAÇÃO EXISTENTE
- IMPLANTAÇÃO DE NOVA PAVIMENTAÇÃO COM BLOCO SEXTAVADO



Estado do Pará
GOVERNO MUNICIPAL DE PORTEL
Prefeitura Municipal de Portel

PROPRIETÁRIO:
PREFEITURA MUNICIPAL DE PORTEL

PREFEITO:
VICENTE DE PAULO FERREIRA OLIVEIRA

ENDEREÇO DA OBRA:
BARRIO PORTELINHA, PORTEL-PA

CONTEÚDO:
PLANTA BAIXA DA IMPLANTAÇÃO, DETALHES, CORTES, QUANTITATIVO, LEGENDA E ELEVACIONES

PROJETO:
IMPLANTAÇÃO DE AÇÕES INTERMEDIÁRIAS DE SANEAMENTO E URBANIZAÇÃO (REDE DE DRENAGEM DE ÁGUAS PLUVIAIS, ESORTAMENTO SANITÁRIO, ABASTECIMENTO DE ÁGUA E PAVIMENTAÇÃO DE VIAS PÚBLICAS) NO BARRIO PORTELINHA DO MUNICÍPIO DE PORTEL-PA - CONVENIO Nº 15334/2022

PROFISSIONAL:
RENATO DE AZEVEDO FAVARINI - ENGENHEIRO CIVIL
CREA Nº 208755-04
CONFERIA Nº 14069922-2



CLIENTE:
VETOR ARQ ENGENHARIA E CONSULTORIA LTDA
CNPJ 14.330.309/0001-54

VERSÃO:
VI

FOLHA:
A1: 841 x 594 mm

ESCALA:
VARIÁVEL

DATA:
JANEIRO/2026

ANO:

DISCIPLINA:

FOLHA:

2026

DET

DETALHAMENTO DE DRENAGEM

04

04