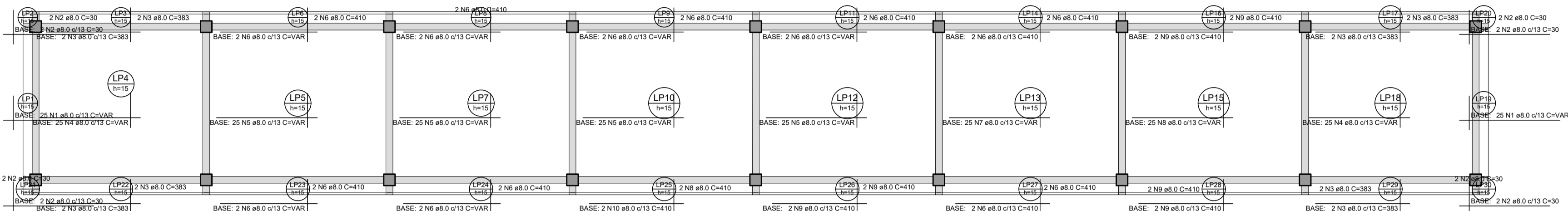


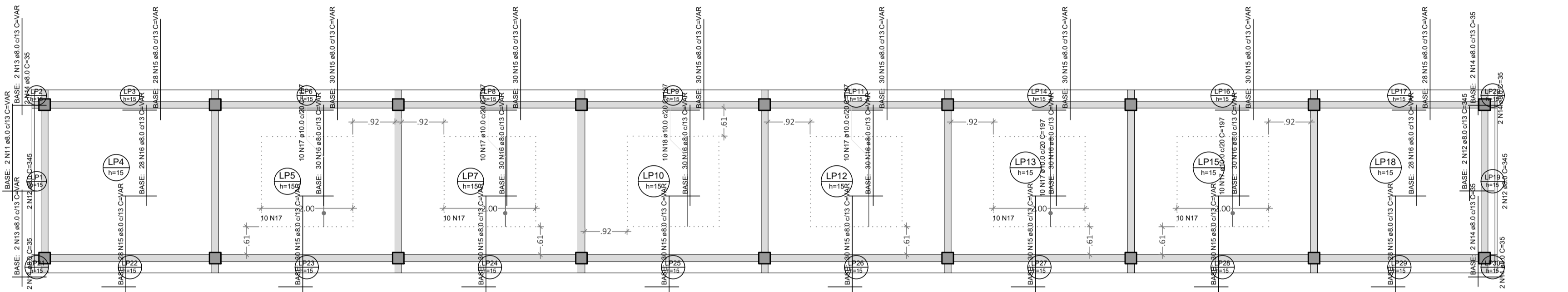
ARMAÇÃO NEGATIVA DAS LAJES DO PAVIMENTO PISO (EIXO Y) TRECHOS A - B - D e E

ESC. 1:50



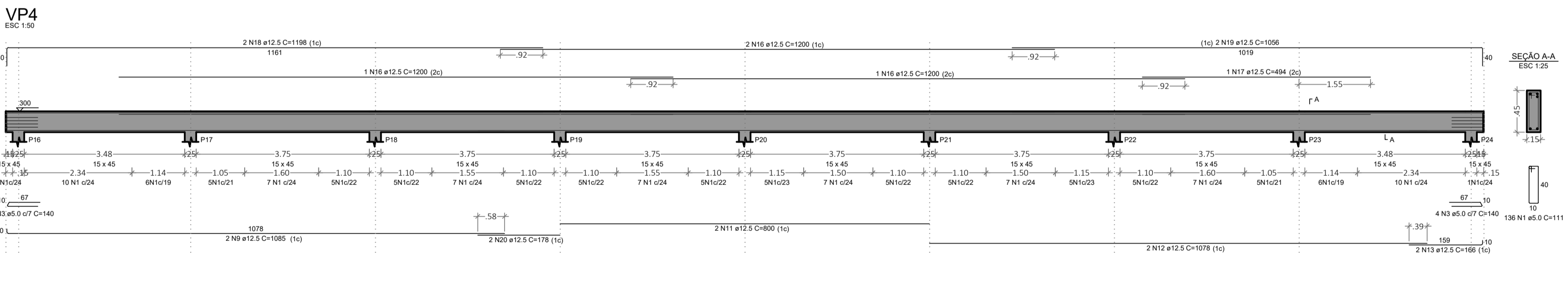
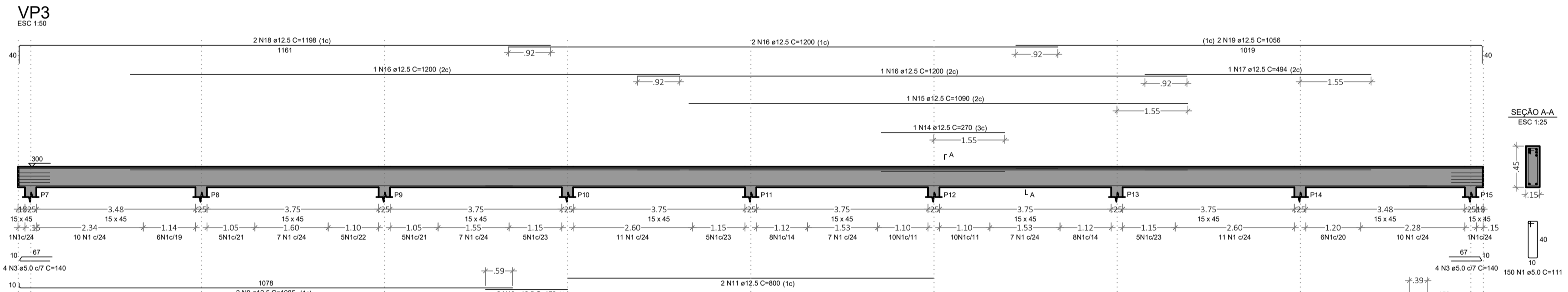
ARMAÇÃO POSITIVA DAS LAJES DO PAVIMENTO PISO (EIXO X) TRECHOS A - B - D e E

ESC. 1:50



ARMAÇÃO POSITIVA DAS LAJES DO PAVIMENTO PISO (EIXO Y) TRECHOS A - B - D e E

ESC. 1:50



ARMAÇÃO DAS VIGAS DO PAVIMENTO PISO TRECHO C

ESC. INDICADA

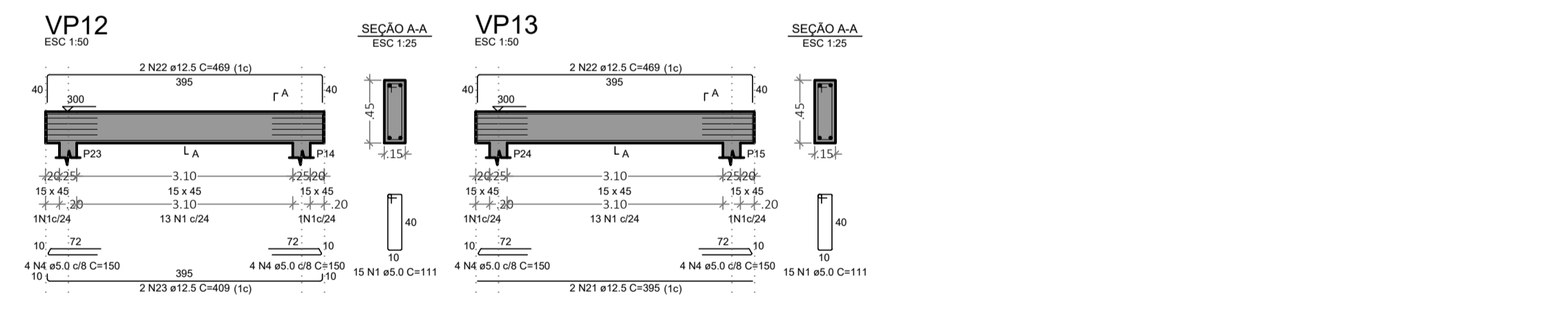
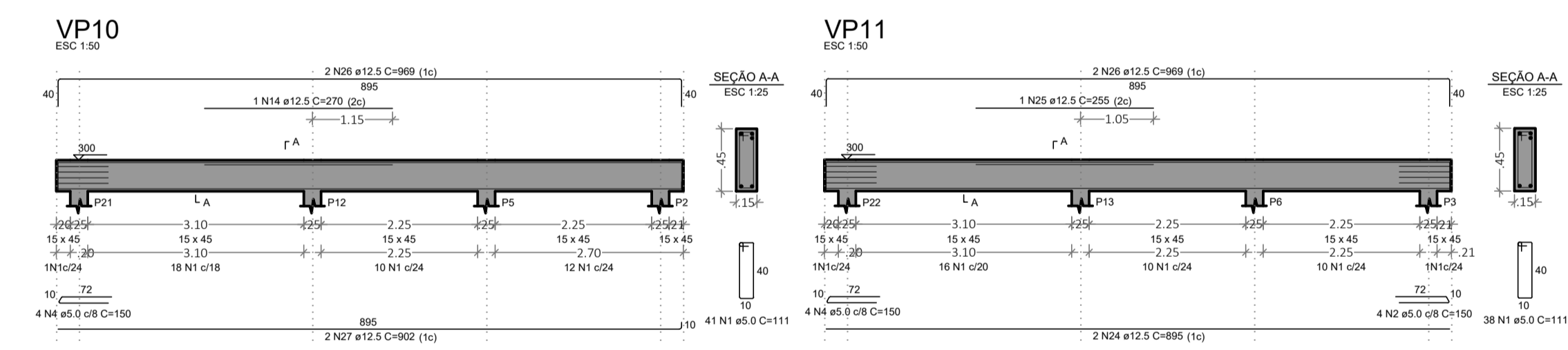
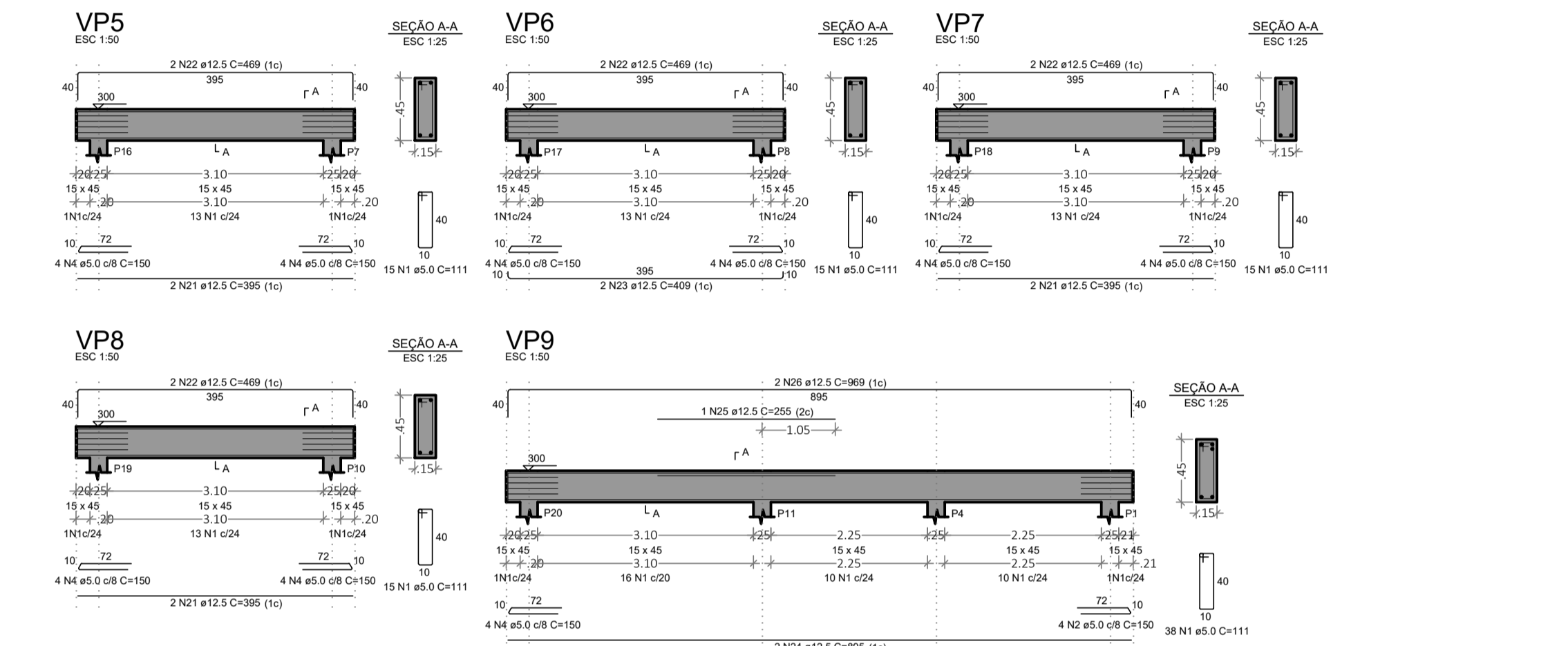
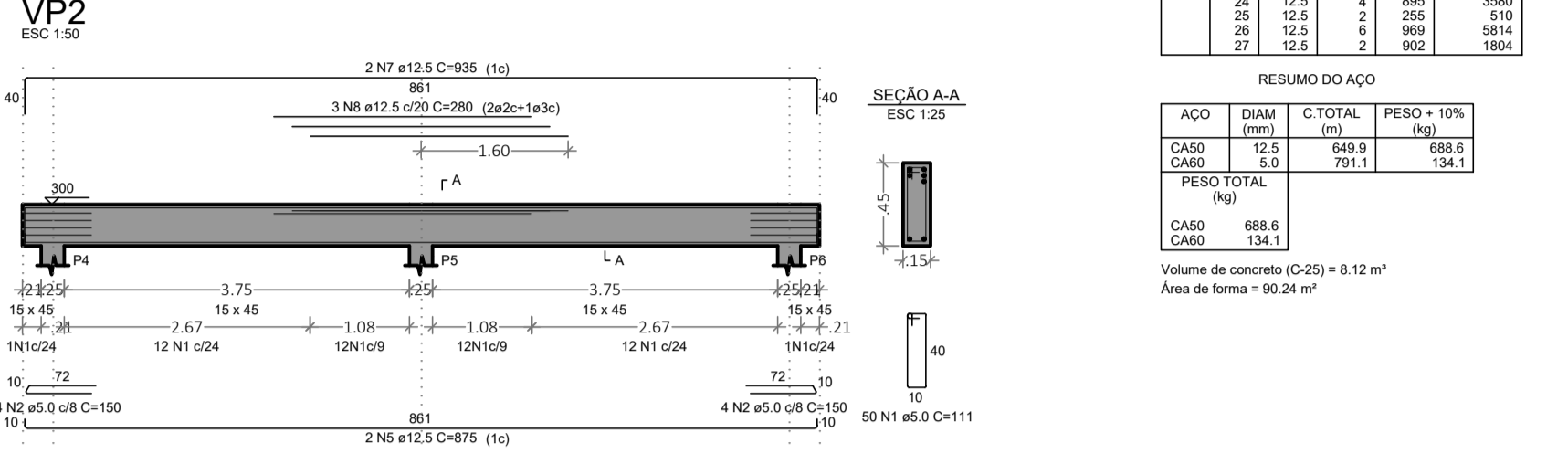
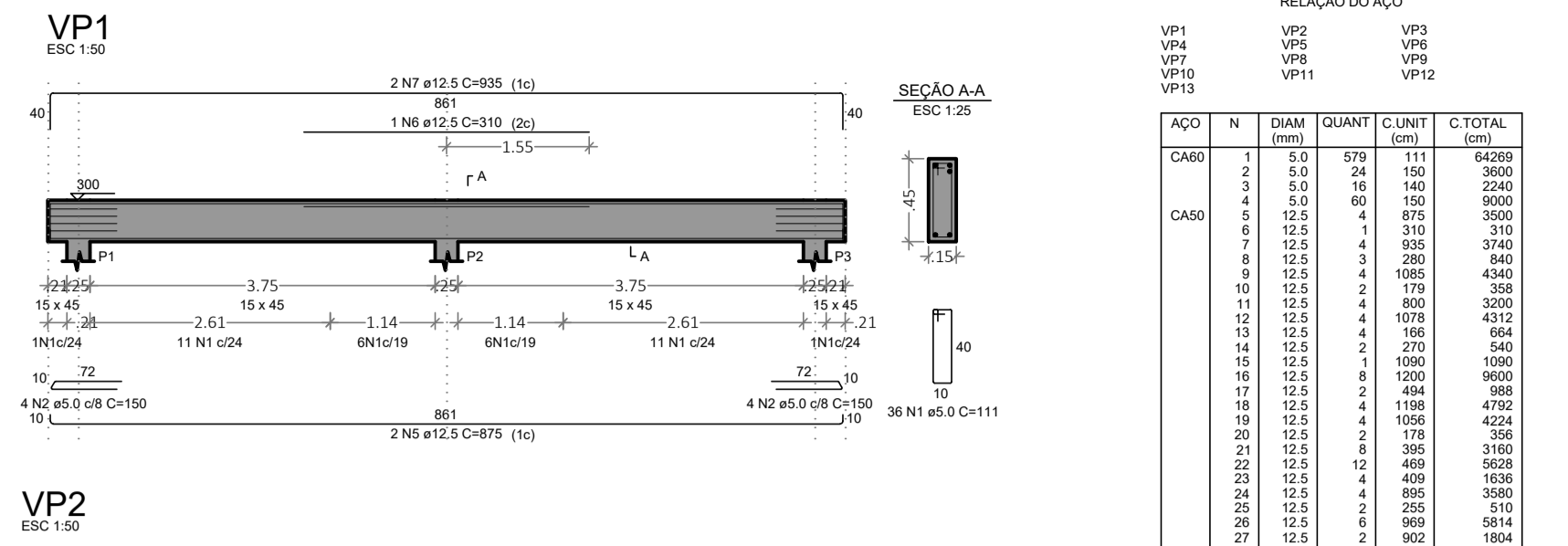
RELAÇÃO DO AÇO

ACO	N	Negativos X		Positivos Y		C TOTAL (cm)
		DIAM (mm)	Q TOTAL (kg)	DIAM (mm)	Q TOTAL (kg)	
CASO	1	8.0	103	8.0	103	84269
	2	8.0	24	8.0	24	3000
	3	8.0	10	8.0	10	1240
	4	8.0	100	8.0	100	8000
	5	8.0	200	8.0	200	16000
	6	8.0	48	8.0	48	3840
	7	8.0	90	8.0	90	7200
	8	8.0	52	8.0	52	4160
	9	8.0	18	8.0	18	1440
	10	8.0	4	8.0	4	320
	11	8.0	2	8.0	2	160
	12	8.0	6	8.0	6	480
	13	8.0	4	8.0	4	320
	14	8.0	12	8.0	12	960
	15	8.0	472	8.0	472	37760
	16	10.0	50	10.0	50	4000
	17	10.0	10	10.0	10	800
	18	10.0	10	10.0	10	800

RESUMO DO AÇO

CASO	DIAM (mm)	Q TOTAL (kg)	PESO + 10% (kg)
CASO	8.0	3650.1	4015.1
	10.0	118.2	1300.2
CASO		3868.3	4215.3

Volume de concreto (C-25) = 16.84 m³
Área de forma = 123.08 m²



ARMAÇÃO DAS VIGAS DO PAVIMENTO PISO TRECHO C

ESC. INDICADA

ANOTAÇÕES

ESTRUTURAL

CONTRATANTE: PREFEITURA MUNICIPAL DE LIMOIEIRO DO AJURU - PA
CLIENTE: PREFEITURA MUNICIPAL DE LIMOIEIRO DO AJURU - PA
ENDEREÇO: RUA MARECHAL RONDO - VILA PINTO S/N
OBRA: PASSARELA ELEVADA EM CONCRETO ARMADO
ASSUNTO: ARMAÇÃO POSITIVA DAS LAJES PAV. PISO TRECHOS A,B,D,E (EIXOS X,Y); ARMAÇÃO NEGATIVA DAS LAJES PAV. PISO TRECHOS A,B,D,E (EIXOS X,Y); ARMAÇÃO DAS VIGAS PAV. PISO TRECHO C;

APROVAÇÃO:

ÁREA TERRENO: 683,30m²
ÁREA CONSTRUIDA: 683,30m²
DATA: MAR / 2026
ESCALA: INDICADA
PRONUNCIADO: EST
REVISÃO: 02/06