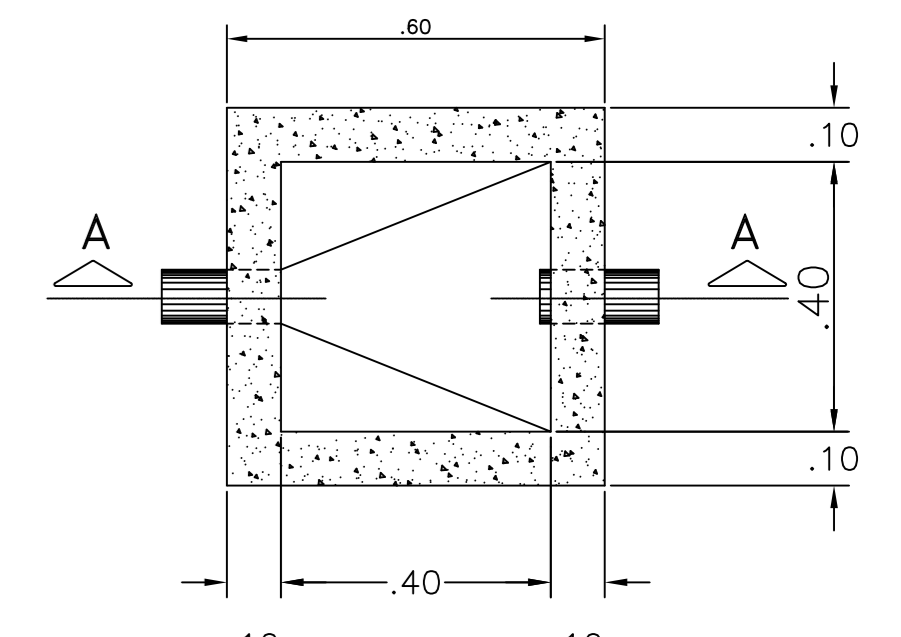


PLANTA BAIXA
ESC. 1:50

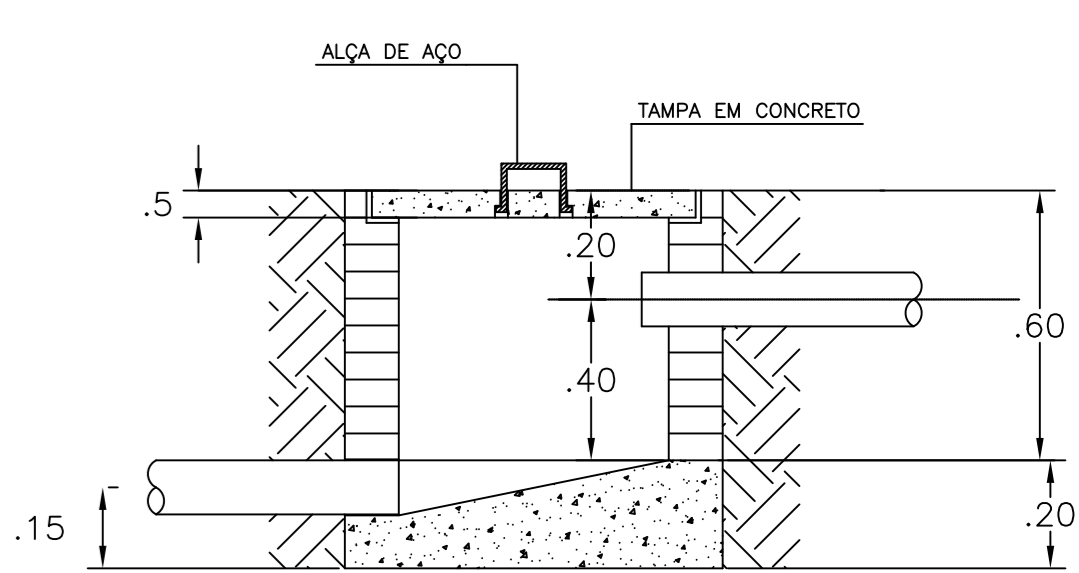
- NOTAS SANITÁRIO**
1. ADOPTAR DECLIVIDADE MÍNIMA DE 1% PARA TUBULAÇÕES DE ESGOTO E 2% PARA TUBULAÇÕES DE DRENAGEM.
 2. TODA TUBULAÇÃO DE VENTILAÇÃO DEVERÁ TER UM ACUMULO MÍNIMO DE 10cm.
 3. NEM TUBULAÇÃO INTERNA DEVERÁ RECEBER RECORTE MÍNIMO DE 20cm NEM LOCAL SEM TRAFEGO DE VEHÍCULOS E SE BORNAL LOCALS SUJEITOS A TRAFEGO DE VEHÍCULOS LEVES, NAS TRAVESSAS DE PAREDES DE VEDULAOS PRECISAM ADOPTAR RECORTEMENTO DE 30cm.
 4. AS TUBULAÇÕES VERTICAIS DAS COLUNAS DE VENTILAÇÃO SERÃO OBRIGATORIAS NA ALVENARIA.
 5. AS TAMPA DE VENTILAS DAS COLUNAS DE INSPEÇÃO SERÃO EM CONCRETO ARMADO.
 6. AS COTAS DOS GREGUES NA QDE E PV SÃO MÍNIMAS PODENDO AUMENTAR EM RAZÃO DAS DIFERENÇAS NATURAIS DO TERRENO. ANTES DA EXECUÇÃO DAS OBRAS, DEVEM SER VERIFICADAS AS COTAS NO TERRENO.
 7. NEMUMA TUBULAÇÃO PODERÁ FICAR SOLUPLANA A ESTRUTURA DE CONCRETO, CASO SEJA PRECISITA A TRAVESSA DE TUBULAÇÃO NA ESTRUTURA DE CONCRETO, CONSIDERAR SER PRECISAS ABERTURAS SUFICIENTES NAS FORMAS ANTES DA CONCRETAGEM PARA A PASSAGEM DE TUBULAÇÕES. EM QUALQUER CASO, O CALCULISTA DE ESTRUTURAS DEVERÁ SER PREVIAMENTE CONSULTADO.
 8. TODOS OS DIÂMETROS SÃO DADOS EM MILÍMETROS.

- CAIXA DE INSPEÇÃO 50x50cm
- CAIXA DE GORDURA 50x50cm
- ÁGUA PLUVIAL 50x50cm
- CAIXA SIFONADA 100x100x50

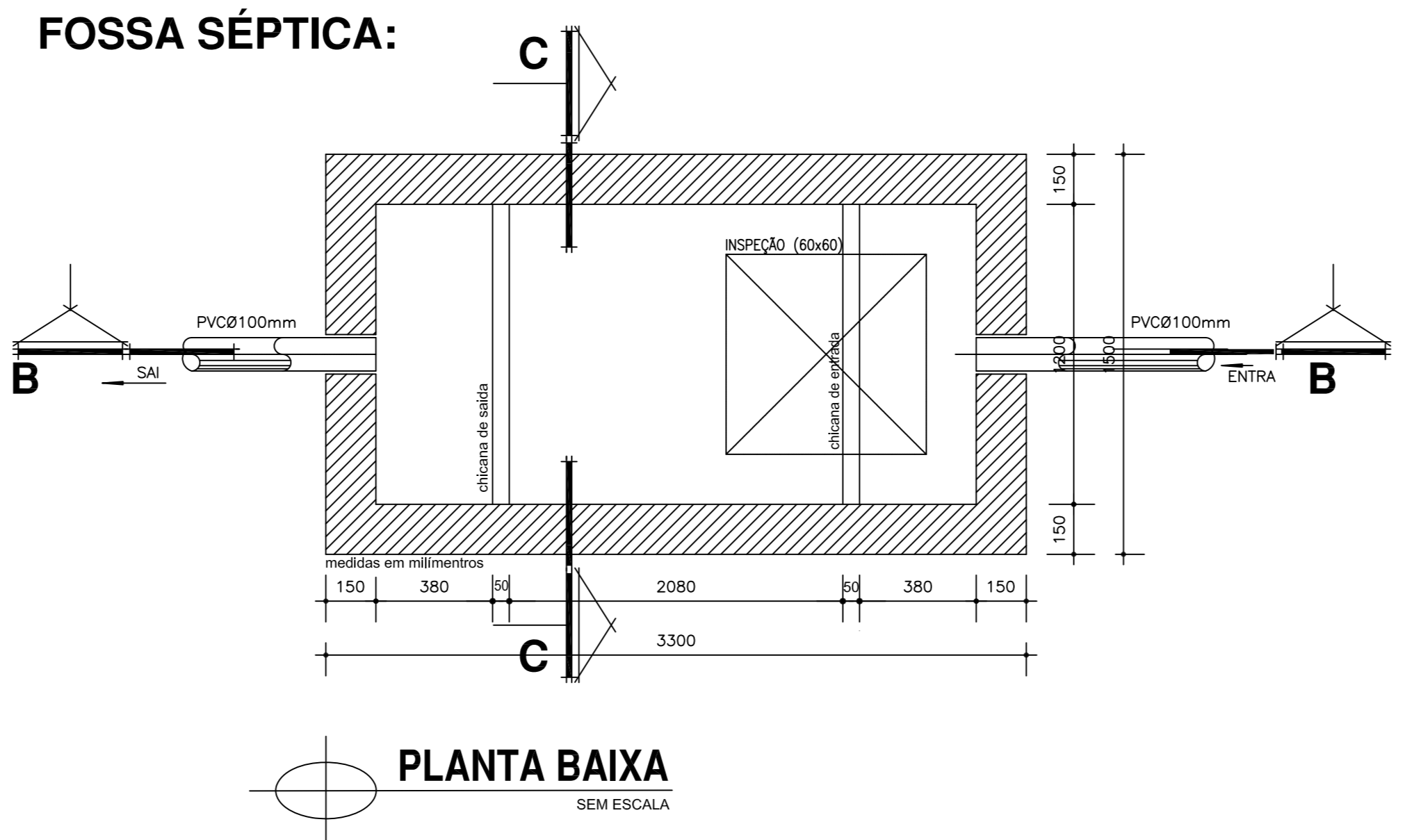
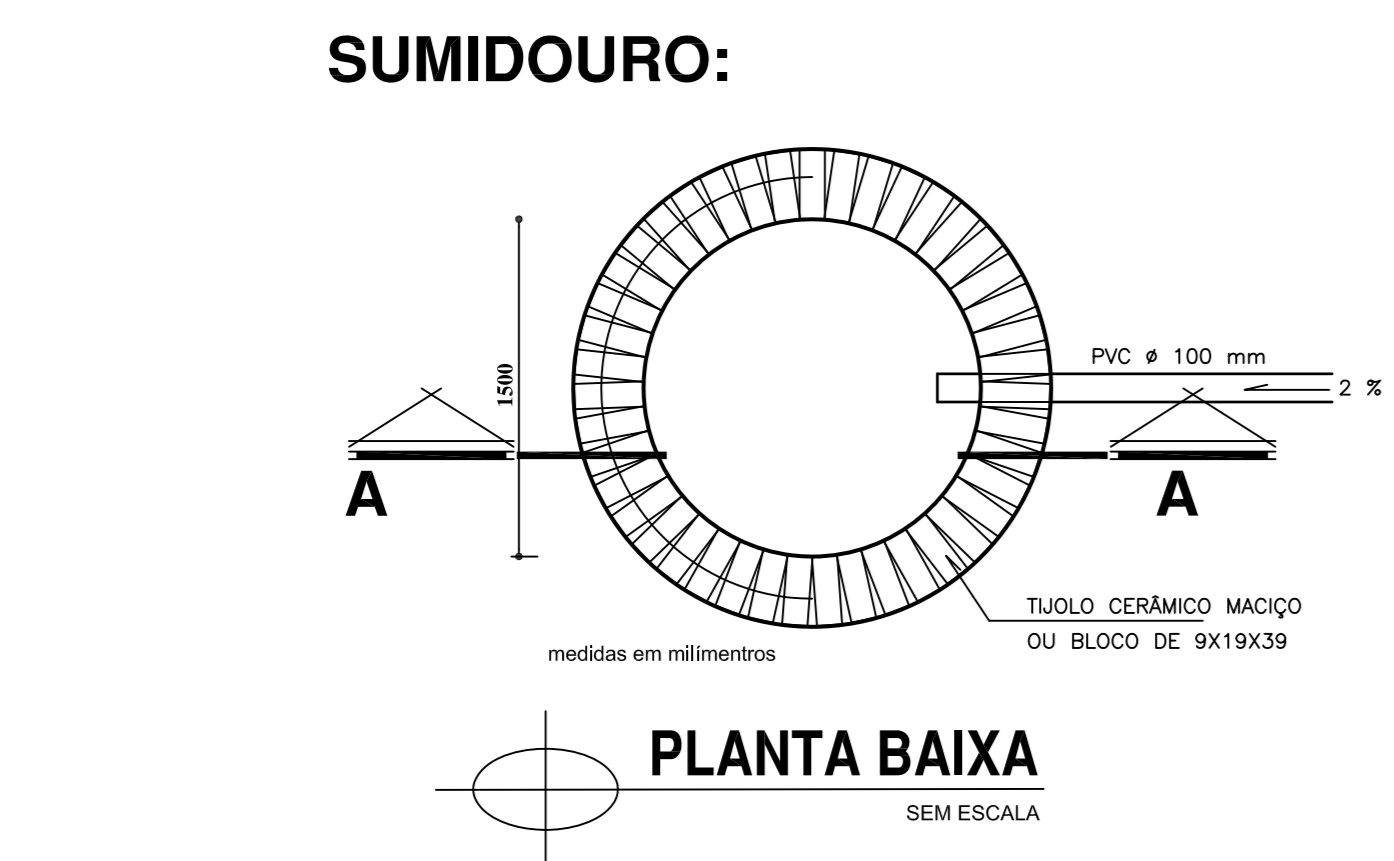
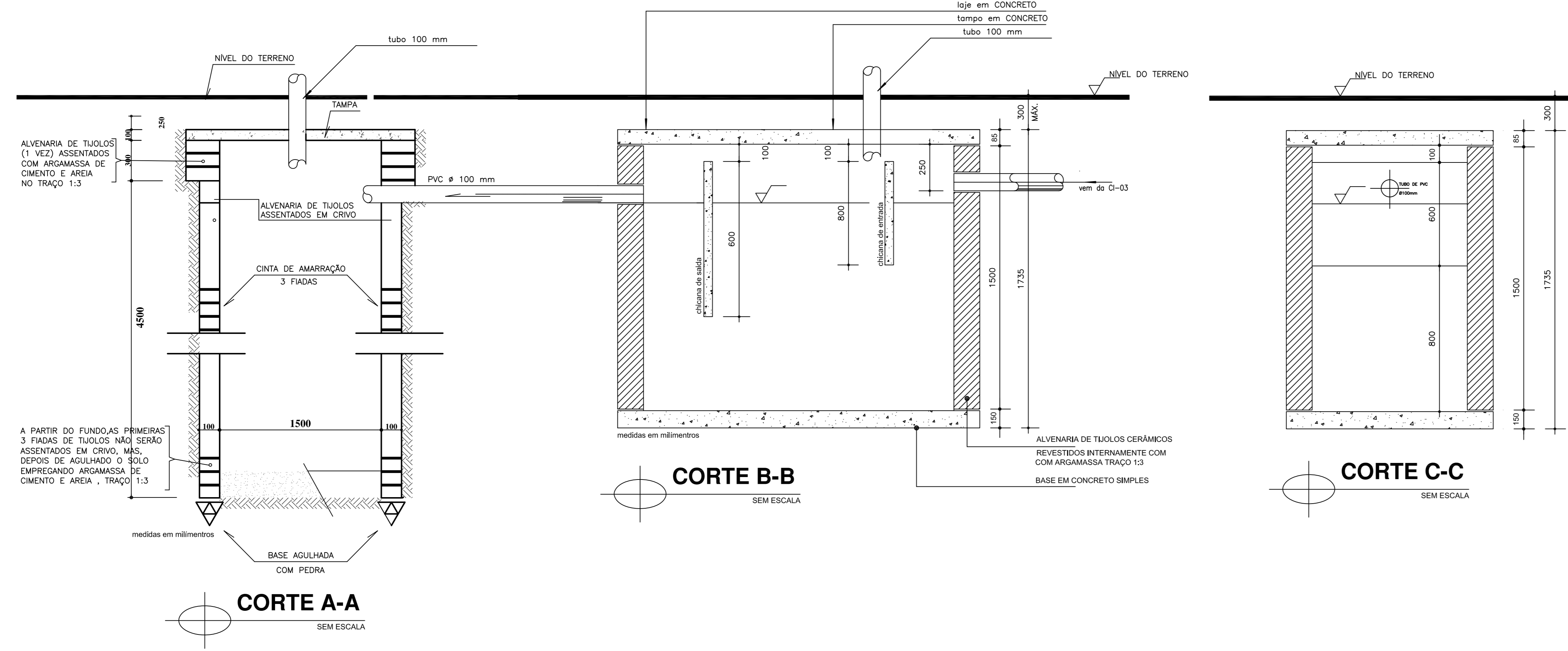
DETALHE CAIXA DE PASSAGEM
SEM ESCALA



PLANTA BAIXA
SEM ESCALA



CORTE A-A
SEM ESCALA



APROVAÇÕES:

HIDROSANITÁRIO
OBRA: CENTRO DE REABILITAÇÃO INFANTIL
Exemplo: Rua Aquilino, s/n - Qd.59, Ls.09,10 e 11, Bairro Santa Catarina, Campo Alegre de Goiás - GO

Proprietário: MUNICÍPIO DE CAMPO ALEGRE DE GOIÁS - CNPJ - 01.763.614/0001-98

Autor do projeto: ENGENHEIRO - CLEYTON MACHADO DO NASCIMENTO - CREA 6117/D-GO

Responsável Técnico pelo obra:

COORDENADA	DESCRIÇÃO DOS FATOS	EDICIONAL
	CONFEITO	TÉRREO
	PROJETO SANITÁRIO	
	ÁREA DO TERRENO: em metros	2/2
	ÁREA DO TERRENO SUPERFÍCIE: em metros	
	ÁREA TOTAL: em metros	
	DATA: Setembro/2025	
	CAMPO ALBUQUERQUE	

Todos os direitos reservados a Prefeitura de Campo Alegre-GO. O projeto poderá ser utilizado somente no local designado nas plantas.