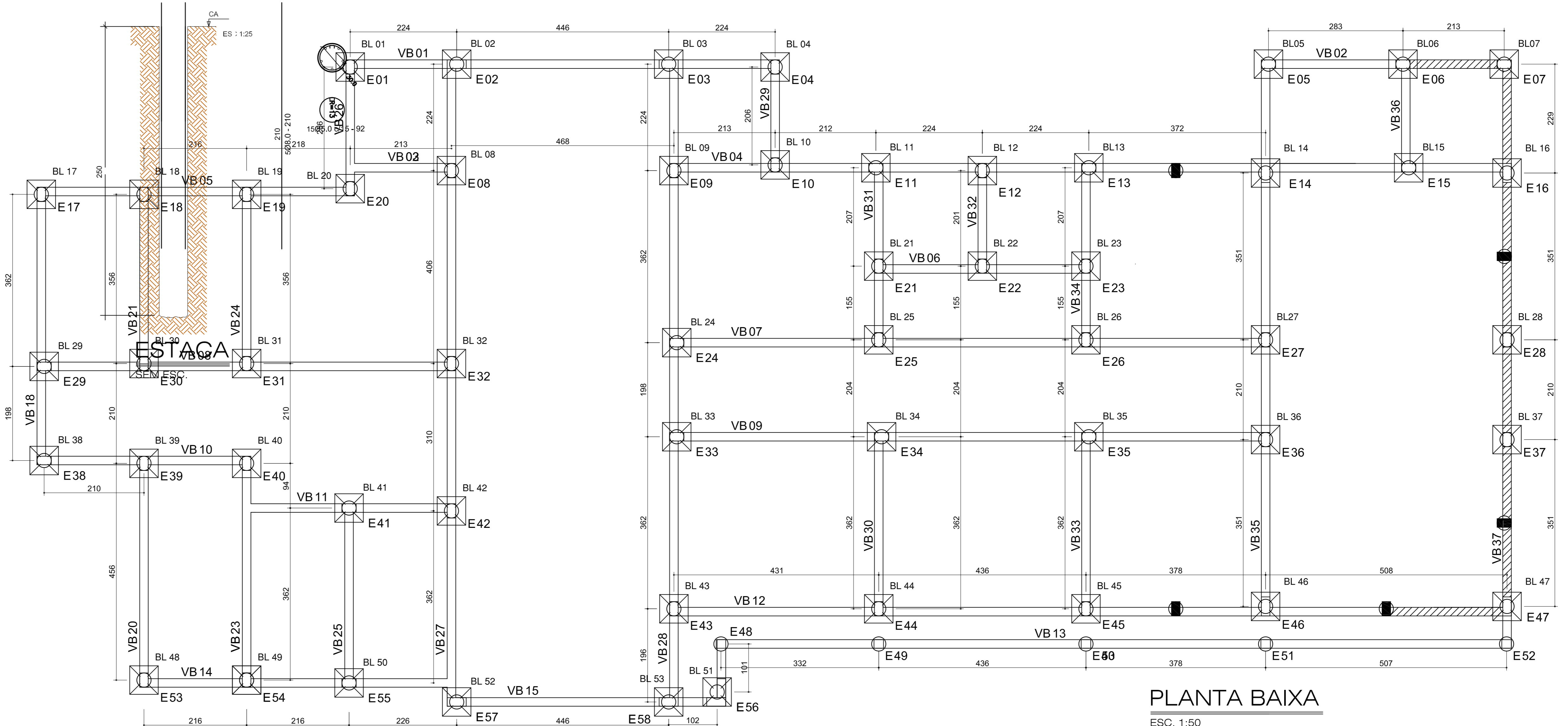
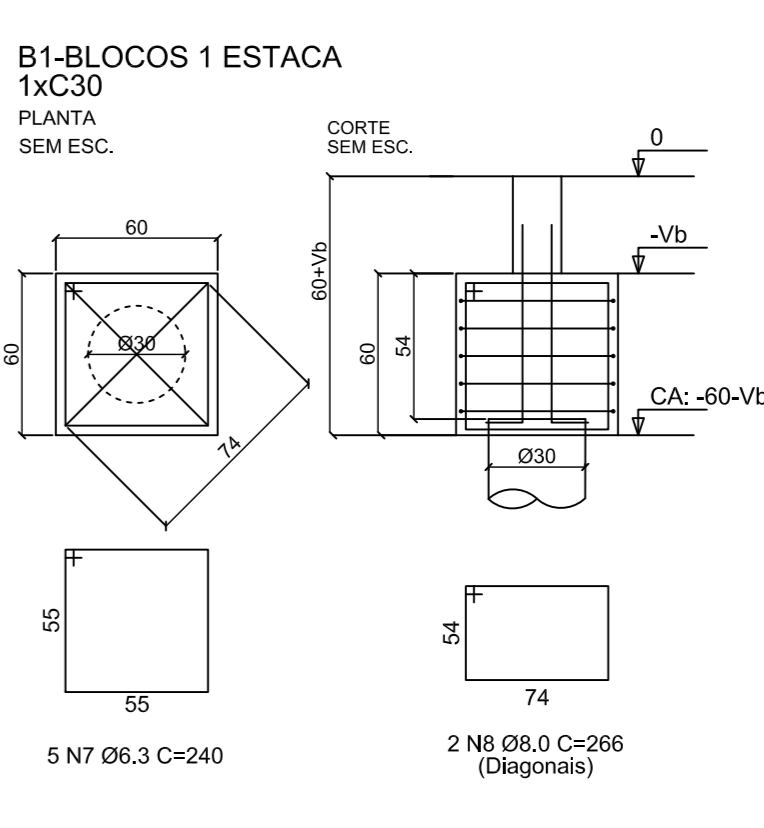
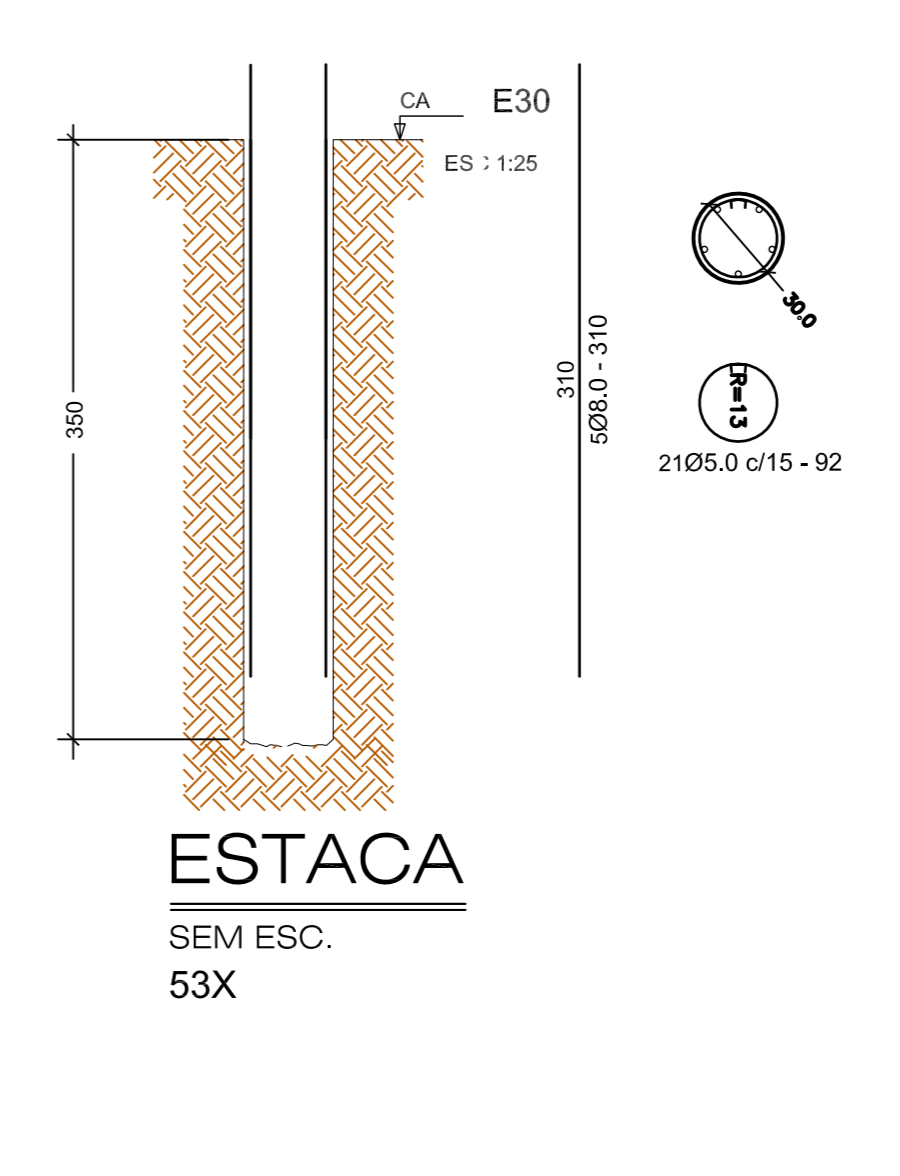
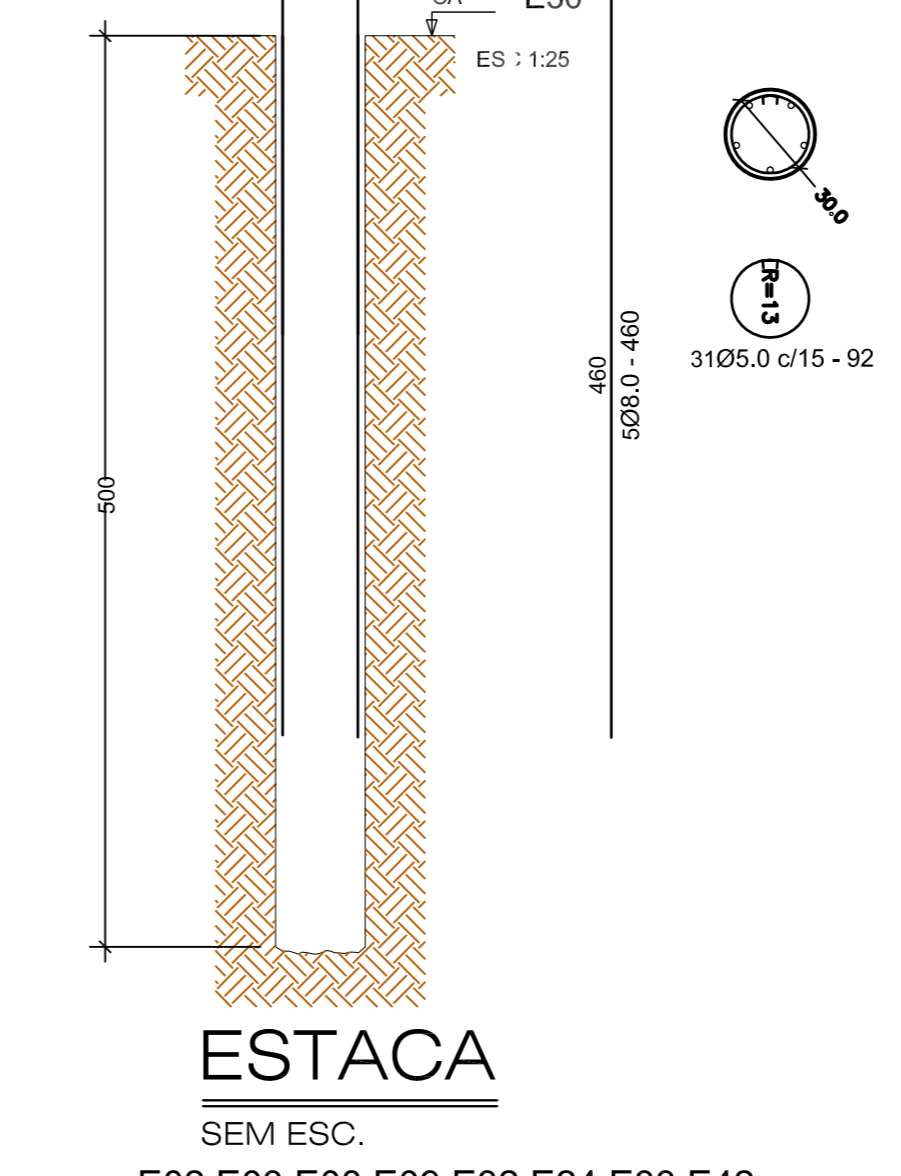
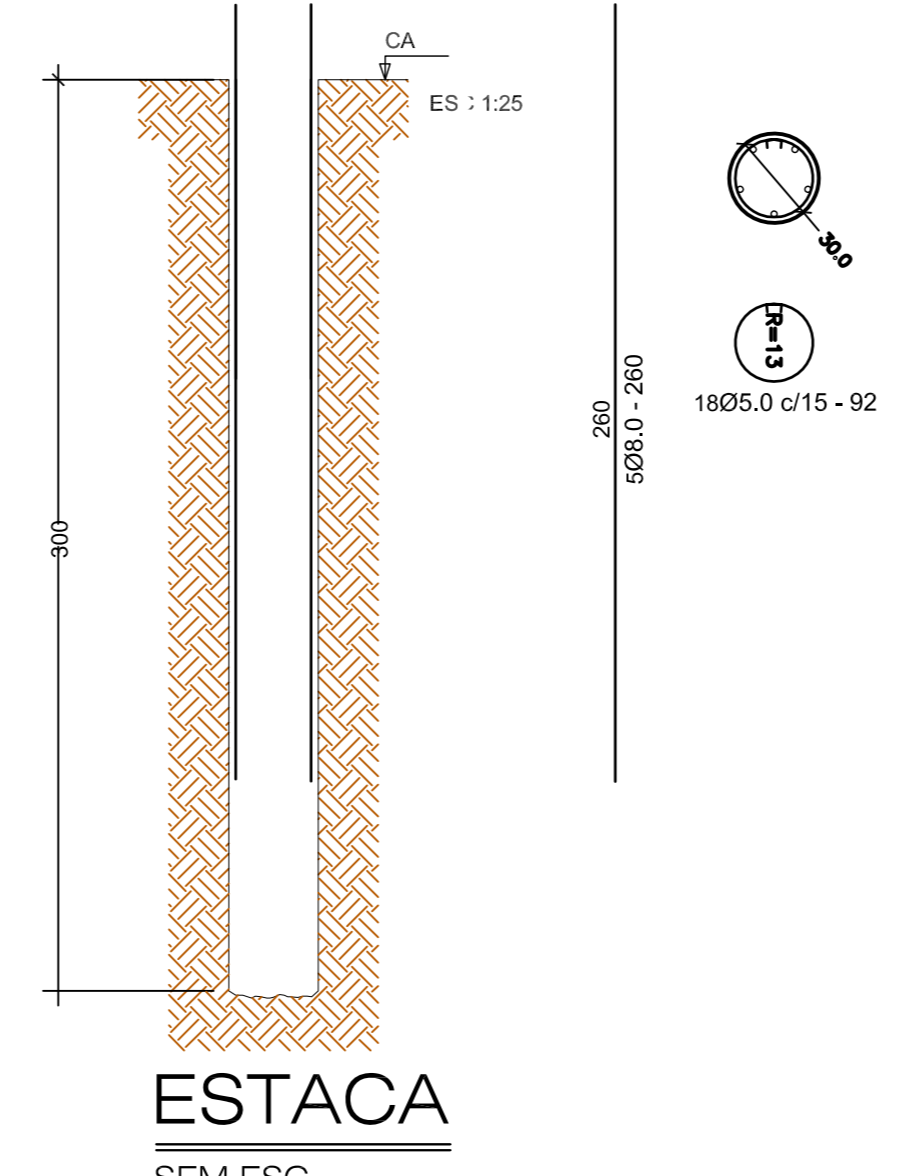
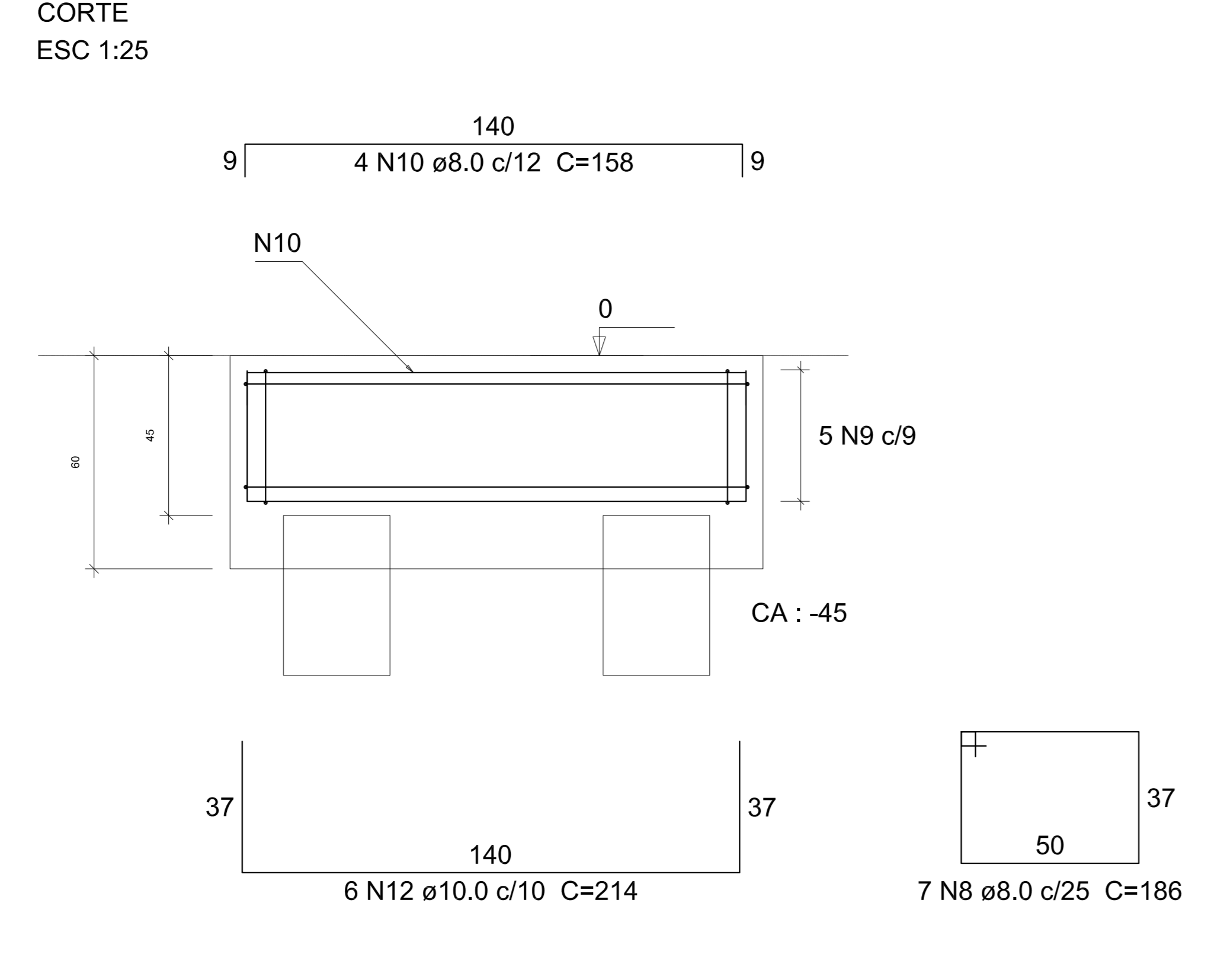
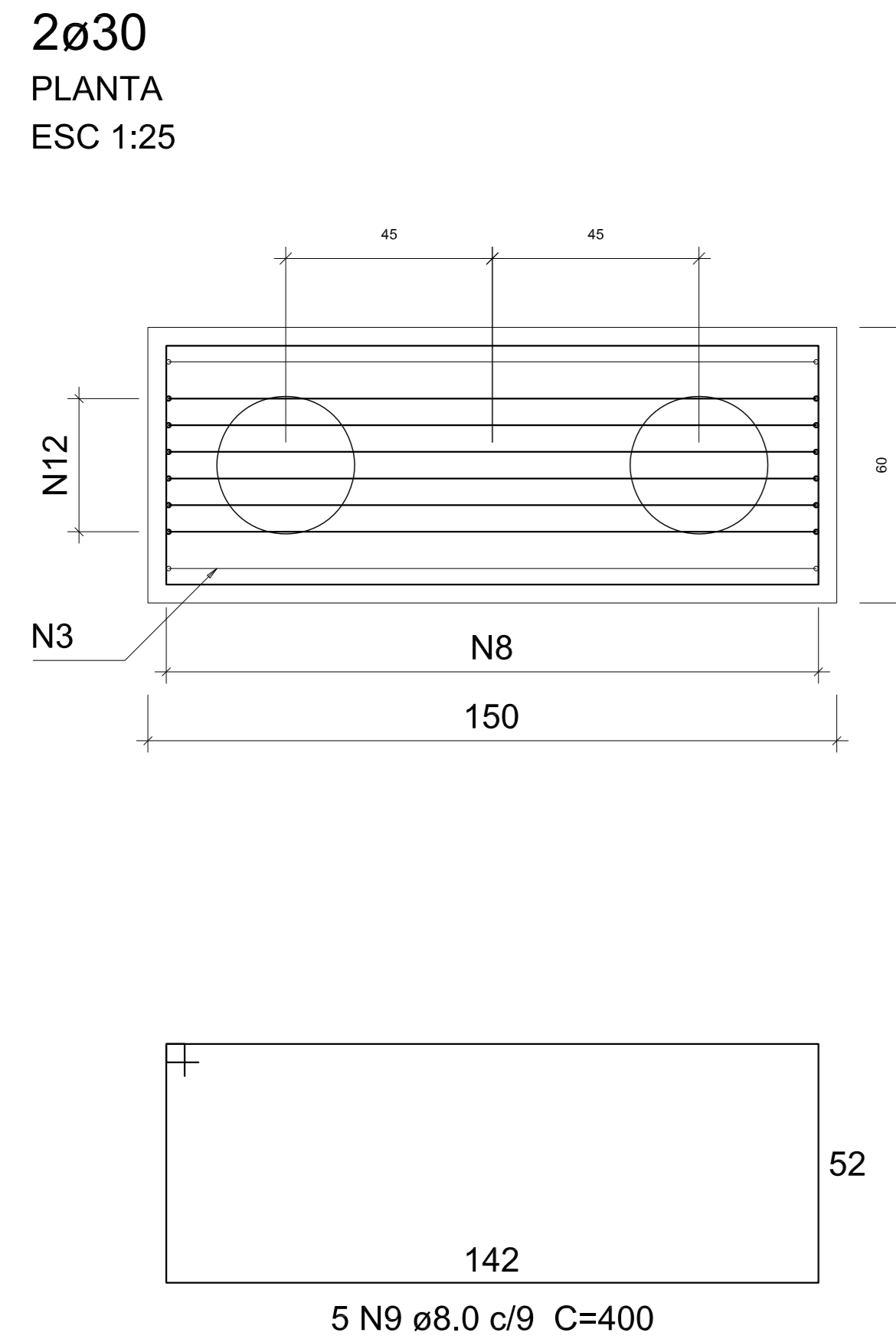
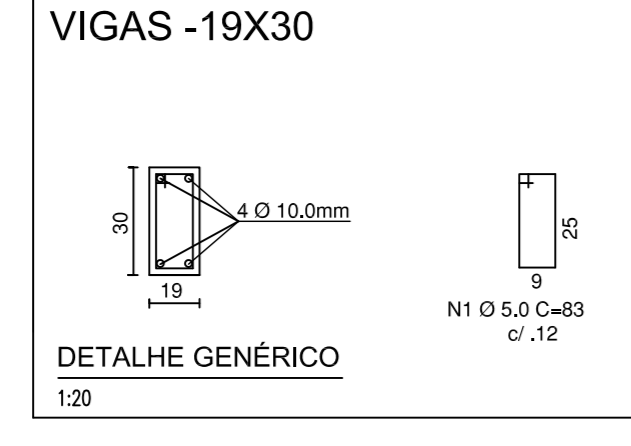
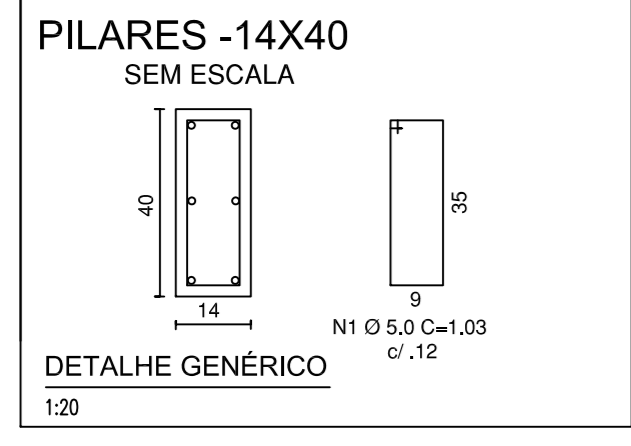
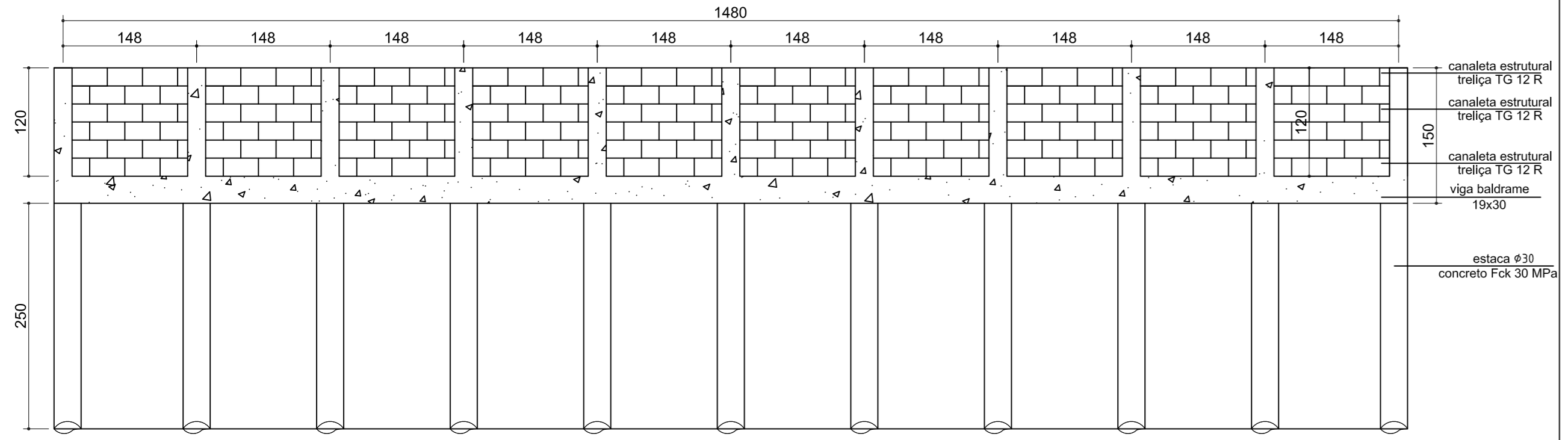


### MUROS DE CONTENÇÃO



**Relação do aço estacas**

AÇO	N	DIAM (mm)	QUANT	UNIT (m)	C.TOTAL (m)
CA60	-	5.0	67	20.94	1.402.69
CA50	-	8.0	67	17.07	1.143.50

**Resumo do aço estacas**

AÇO	DIAM (mm)	C.TOTAL (m)	PESO (kg)
CA60	5.0	1.402.69	216.91
CA50	8.0	1.143.50	451.68

FCk= 200 Kg/cm²

**Relação do aço blocos**

AÇO	N	DIAM (mm)	QUANT (Barras)	UNIT (m)	C.TOTAL (cm)
CA50	7	6.3	285	2.40	684.00
CA50	8	8.0	114	2.66	303.24

**Resumo do aço bloco**

AÇO	DIAM (mm)	C.TOTAL (m)	PESO (kg)
CA50	6.3	684.00	167.58
CA50	8.0	303.24	119.78

PESO TOTAL (kg): CA50 287.36

Volume de concreto (C-25) = 12.31 m³  
Área de forma = 52.08 m²  
FCk= 250 Kg/cm²

**Resumo do aço baldrame**

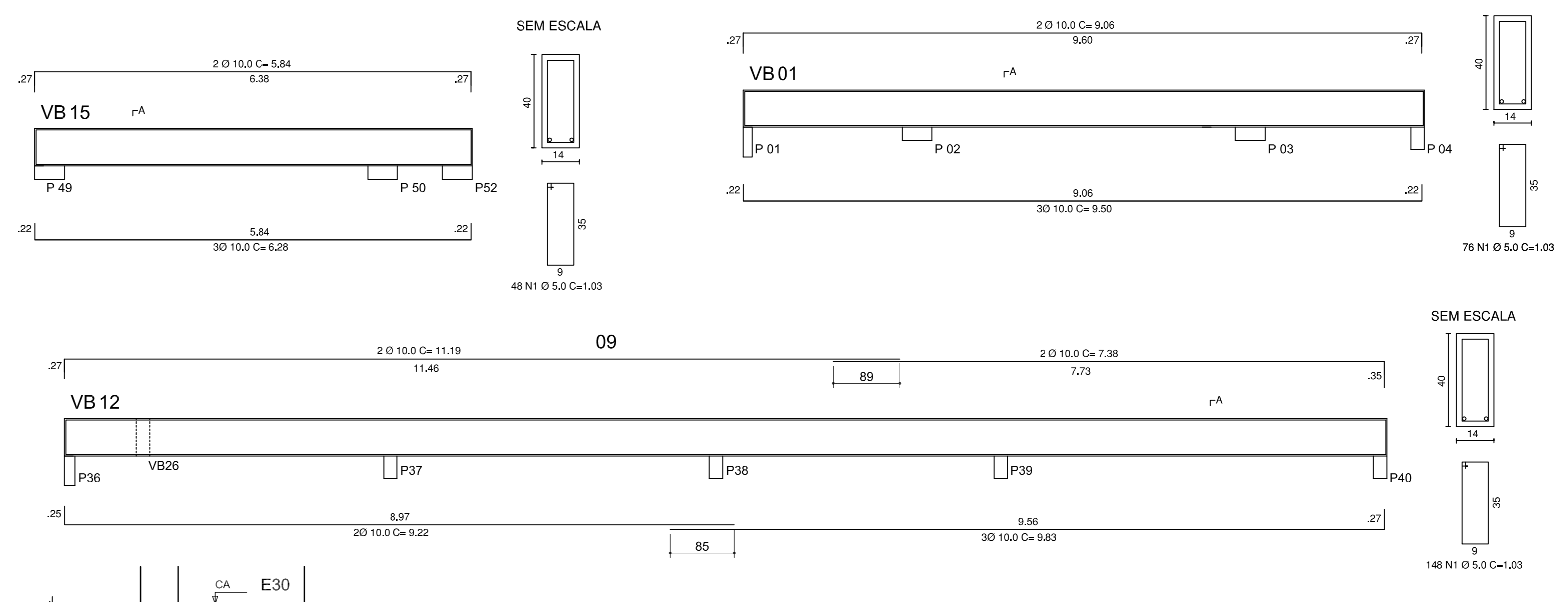
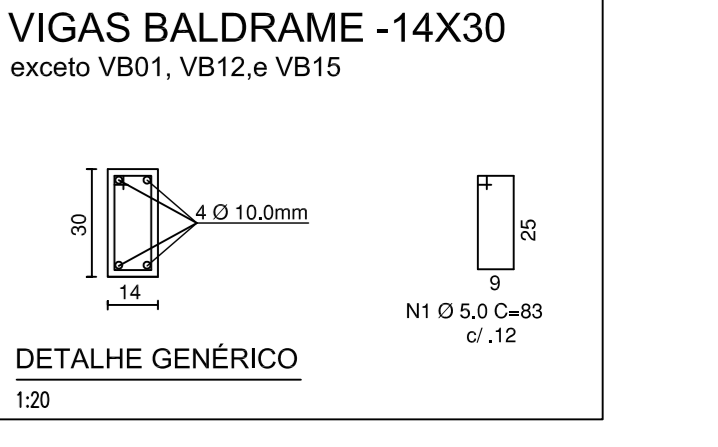
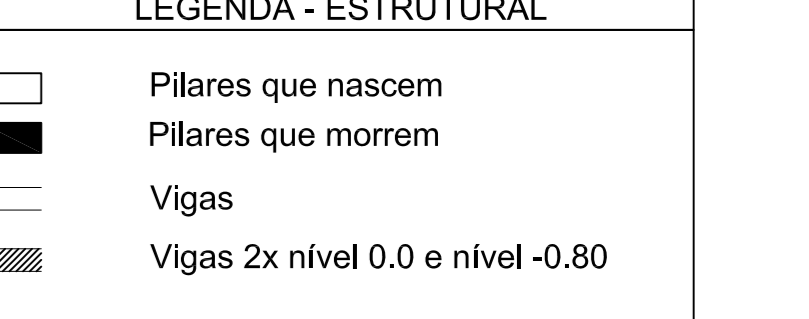
AÇO	DIAM (mm)	C.TOTAL (m)	PESO (kg)
CA60	5.0	1.728.39	266.17
CA50	10.0	1.000.71	617.44

Volume de concreto (C-25) = 10.62 m³  
Área de forma = 151.71 m²  
FCk= 250 Kg/cm²

**Resumo do aço pilares abaixo da baldrame**

AÇO	DIAM (mm)	C.TOTAL (m)	PESO (kg)
CA60	5.0	165.04	25.42
CA50	10.0	101.58	62.66

Volume de concreto (C-25) = 1.07 m³  
Área de forma = 15.23 m²  
FCk= 250 Kg/cm²



**ESTRUTURAL**  
OBRA: CENTRO DE REABILITAÇÃO INFANTIL  
Exemplo: Rua Aquário, s/n., Qd.59, Ls.09,10 e 11, Bairro Santa Catarina, Campo Alegre de Goiás - GO

Proprietário: MUNICÍPIO DE CAMPO ALEGRE DE GOIÁS - CNPJ: 01.763.614/0001-98

Autor do projeto: ENGENHEIRO - CLEYTON MACHADO DO NASCIMENTO - CREA 6117/D-GO

Responsável Técnico pela obra:

COORDENADA	RESERVAÇÃO DOS PRATOS	TERREO	ESCALA
	CONTEÚDO: FUNDAÇÕES E MUROS DE CONTENÇÃO	ÁREA DO TERREO: m²	1/2
		ÁREA DO TERREO SUPERIOR: m²	
		INDICADA: INDICADA	
		ÁREA TOTAL: m²	
		DETERMINADO: CLEYTON	
		PASTA: CAMPO ALEGRE 2025	
		DATA: 10/05/2025	

Todos os direitos reservados à Prefeitura de Campo Alegre-GO. O projeto poderá ser utilizado somente no local designado nas plantas.