

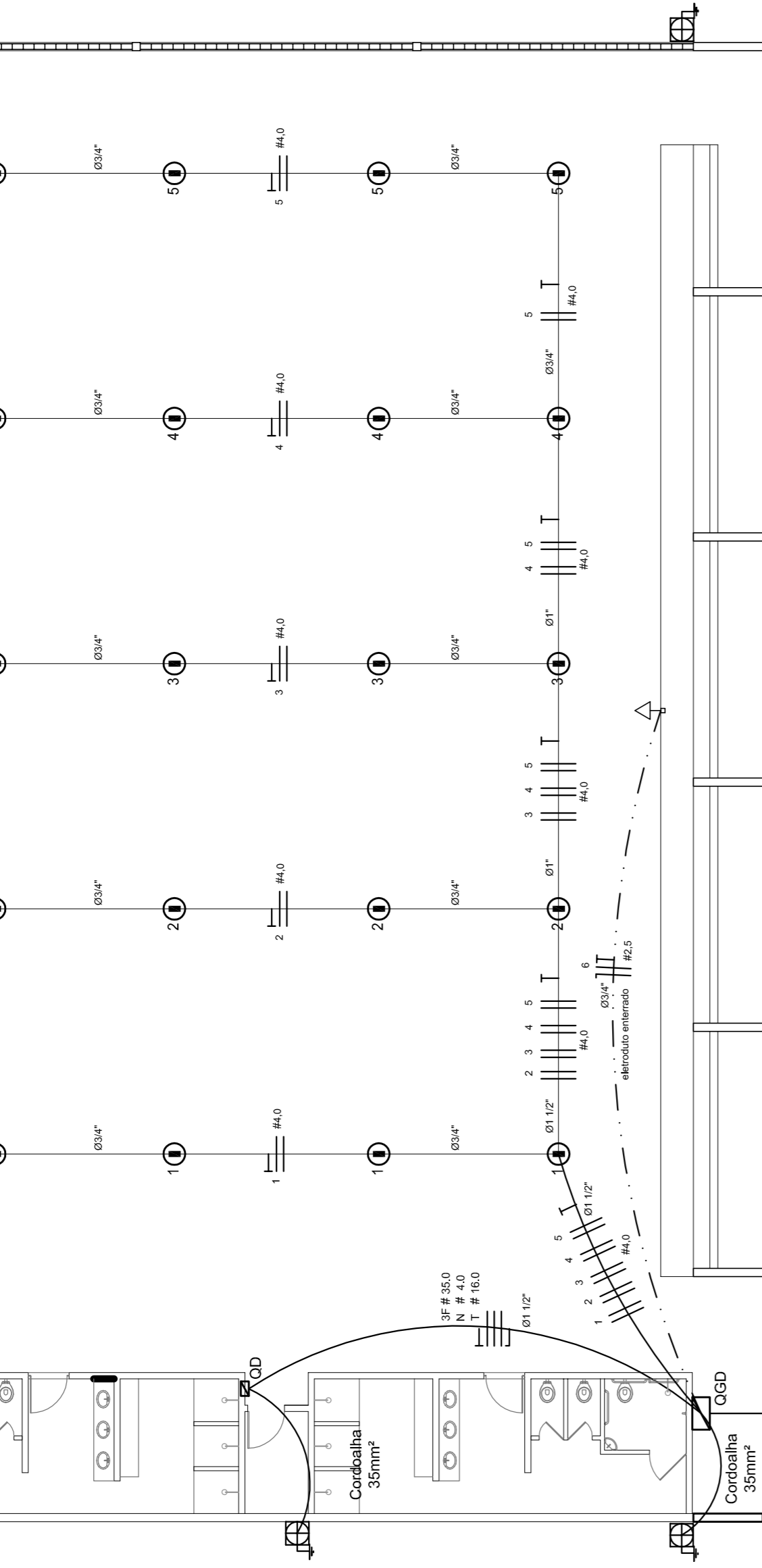
Legenda elétrica

- LUMINÁRIAS DE SOBREPÔR COMPLETAS COM 2 LÂMPADAS FLUORESCENTES TUBULARES DE 50W, REF. 3202-232 DA LUMINÁRIA INDUSTRIAL DE ALUMÍNIO - SOUQUETIERA CILÍNDRICA - E40. ALTA FREQUÊNCIA, ALTO FATOR DE POTÊNCIA E BAIXA TAXA DE DISTORÇÃO HARMÔNICA (FP<0,82 E TH<10%).
- LUMINÁRIA INDUSTRIAL DE ALUMÍNIO - REFLETOR 17" SOUQUETIERA CILÍNDRICA c/ gradil de aramado. Lâmpada de luz mista - OSRAM - HWL 500W.

- Interruptor simples 1 tecla - 1,10m do piso
- Tomada baixa - 0,30m do piso
- Tomada média - 1,10m do piso
- Tomada alta - 2,20m do piso
- Quadro Geral de Distribuição - QGD (embutir a 1,50m do piso)
- Neutro - N, Fase - F, Proteção - T e Retorno
- Sepção do condutor em mm
- Diâmetro do eletroduto em mm
- Dispositivo de proteção a corrente diferencial-residual
- Aterramento - este copperweld 5/8" - 3m

Lista de Materiais 220/127V

Accessórias p/ eletrodutos	05 pps
Condutores 1	05 pps
Condutores 2	04 pps
Condutores TA	01 pc
Condutores XA	50 pps
Abraçadeira metálica tipo D de 3/4"	04 pps
Abraçadeira metálica tipo D de 1/2"	16 pps
Luva, bucha e anel de aço galvanizado 5/8"	15 pps
Luva, bucha e anel de aço galvanizado 1/2"	01 pc
Accessórias (vestiário)	05 pps
Tomada universal, circular 2P+T, completa	07 pps
Interruptor 1 tecla simples	16 pps
Caixa passagem de ferro esmalhada 4x2"	07 pps
Caixa pas. octogonal de ferro esmalhada 4x4"	01 pc
Cabo Unifilar Isolado PVC 7/0 (cabo)	190 m
2,5mm ²	820 m
4mm ²	41 m
35mm ²	41 m
16mm ²	14 m
Dispositivo de Proteção	07 pps
Disjuntor unipolar termomagnético 10A	05 pps
Disjuntor tripolar termomagnético 20A	02 pps
Disjuntor tripolar termomagnético 150A	02 pps
Disjuntor tripolar termomagnético 175A	01 pc
Interruptor DR (In 30mA) 125A	01 pc
Eletroduto PVC corrugado flex. reforçado (c/ acessórios)	28 m
Eletroduto 3/4"	18 m
Eletroduto 1"	18 m
Eletroduto 1,1/2"	13 m
Eletroduto 3/4"	82 m
Eletroduto 1"	13 m
Eletroduto 1,1/2"	30 m
Luminárias e acessórios	06 pps
Luminária fluoresc. tubular completa 2x40W	01 pc
Luminária fluoresc. tubular completa 1x40W	20 pps
Luminária fluoresc. tubular completa com gradil aramado protetor	01 pc
Refletor 17" - souqueteira cilíndrica - E40	02 pps
Lâmpada de luz mista - Osram - HWL 500 W	02 pps
Luminária de emergência	02 pps
Aterramento dos quadros e do SPDA	05 pps
Caixa inspeção 30x30cm c/ tampa de ferro fundido	12 pps
Conector de bronze para haste 5/8"	20 m
Cordoalho de cobre nu 35mm ²	05 pps
Haste tipo Copperweld 5/8" - 3m	05 pps
Terminal de pressão tipo prensa c/ 4 parafusos	05 pps
Quadros de distribuição	01 pps
Quadro chapa pintada - sobrepôr completo c/ porta, travca e acessórios - capacidade para 4 disj. unip., 5 bip., 1 trip., 1 DR	01 pps
Quadro chapa pintada - sobrepôr completo para 1 disj. unip., 5 bip., 2 trip.	01 pps

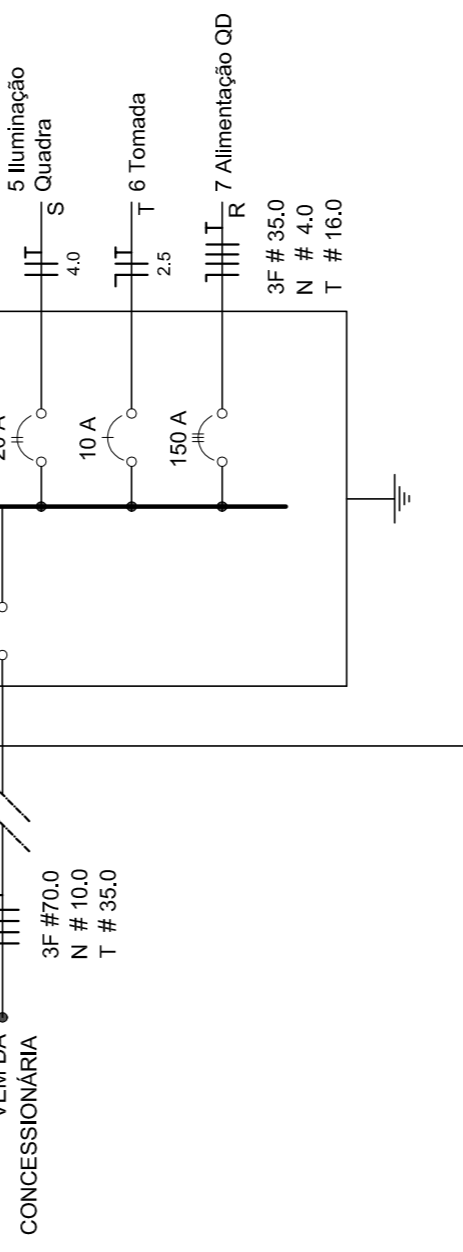


ELÉTRICA - QUADRA

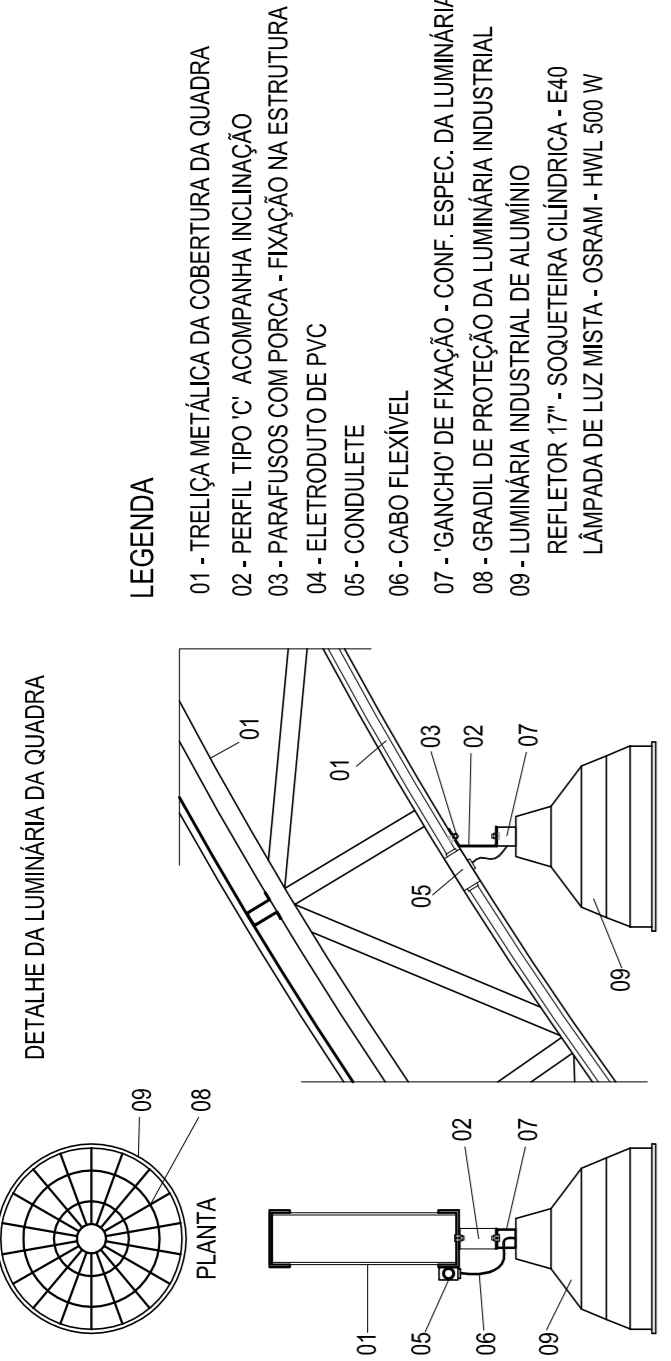
ESCALA 1:125

Quadro Geral de Cargas (GGD) - 220/127V

Circuito	Descrição	V (V)	Iluminação (W)	Lâmpada (500W)	Tomadas (W)	Pot. - S (W)	Pot. - R (W)	Fases	Pot. total (W)	Seção (mm ²)	Disj (A)
1	Iluminação	220	2000	4	1000	1000	1000	R-S	2000	2,5	20,0
2	Iluminação	220	2000	4	1000	1000	1000	S-T	2000	2,5	20,0
3	Iluminação	220	2000	4	1000	1000	1000	T-R	2000	2,5	20,0
4	Iluminação	220	2000	4	1000	1000	1000	R-S	2000	2,5	20,0
5	Iluminação	220	2000	4	1000	1000	1000	R-S	2000	2,5	20,0
6	Tomada	127	1000	1	1000	1000	1000	T	1000	2,5	10,0
7	Alimentação do QGD	127	44344	1	14052	16200	14092	RST	44344	3F # 35,0	150,0
TOTAL			55344		18952	20200	17092	R+S+T	55344		

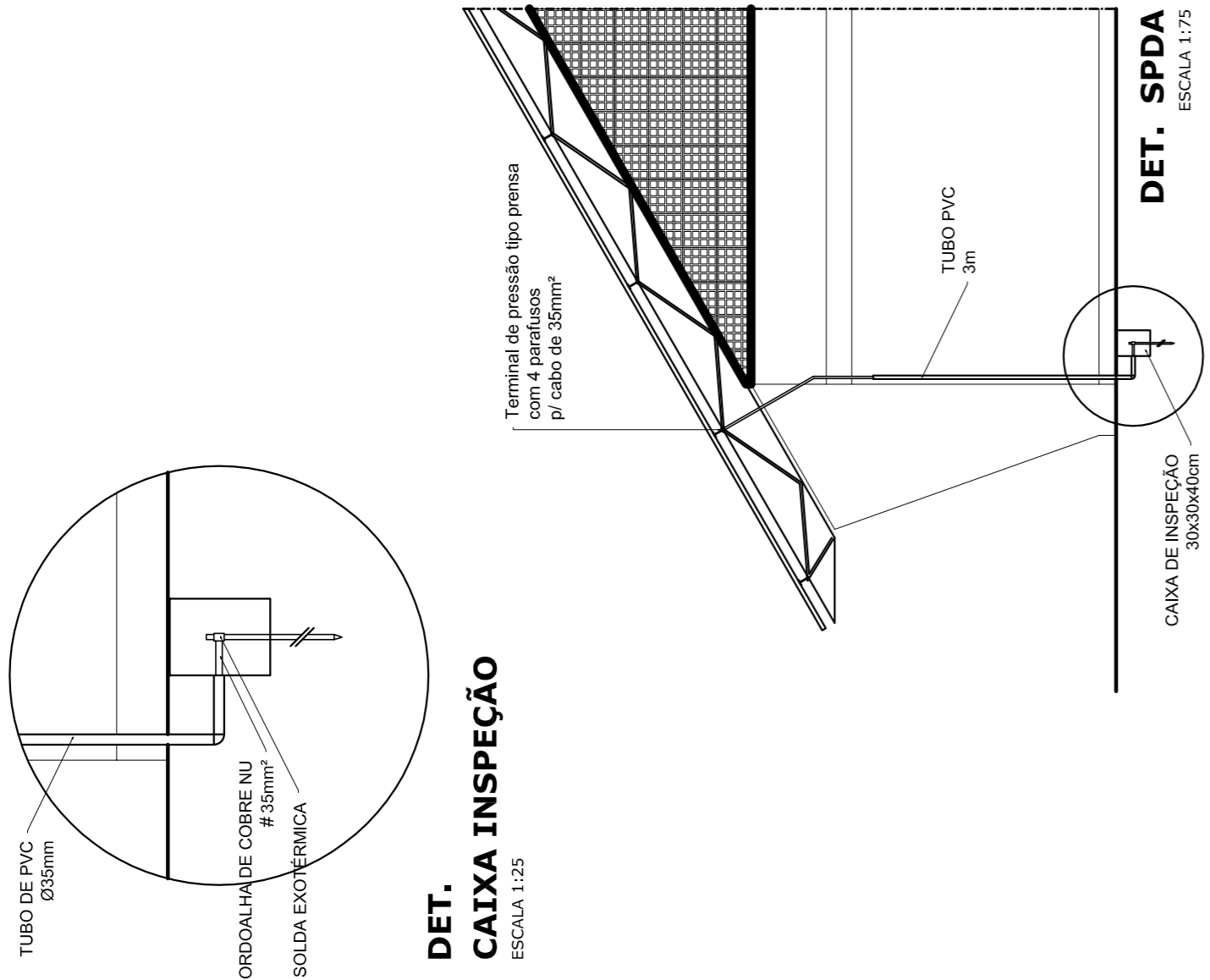


DETALHE DA LUMINÁRIA DA QUADRA



DET. CAIXA INSPEÇÃO

ESCALA 1:25



PROJETO PADRÃO - FNDE

MUNICÍPIO - UF:

PROPRIETÁRIO:

ENDEREÇO:

PROPRIETÁRIO

RESP. TÉCNICO

CREA

DLFO

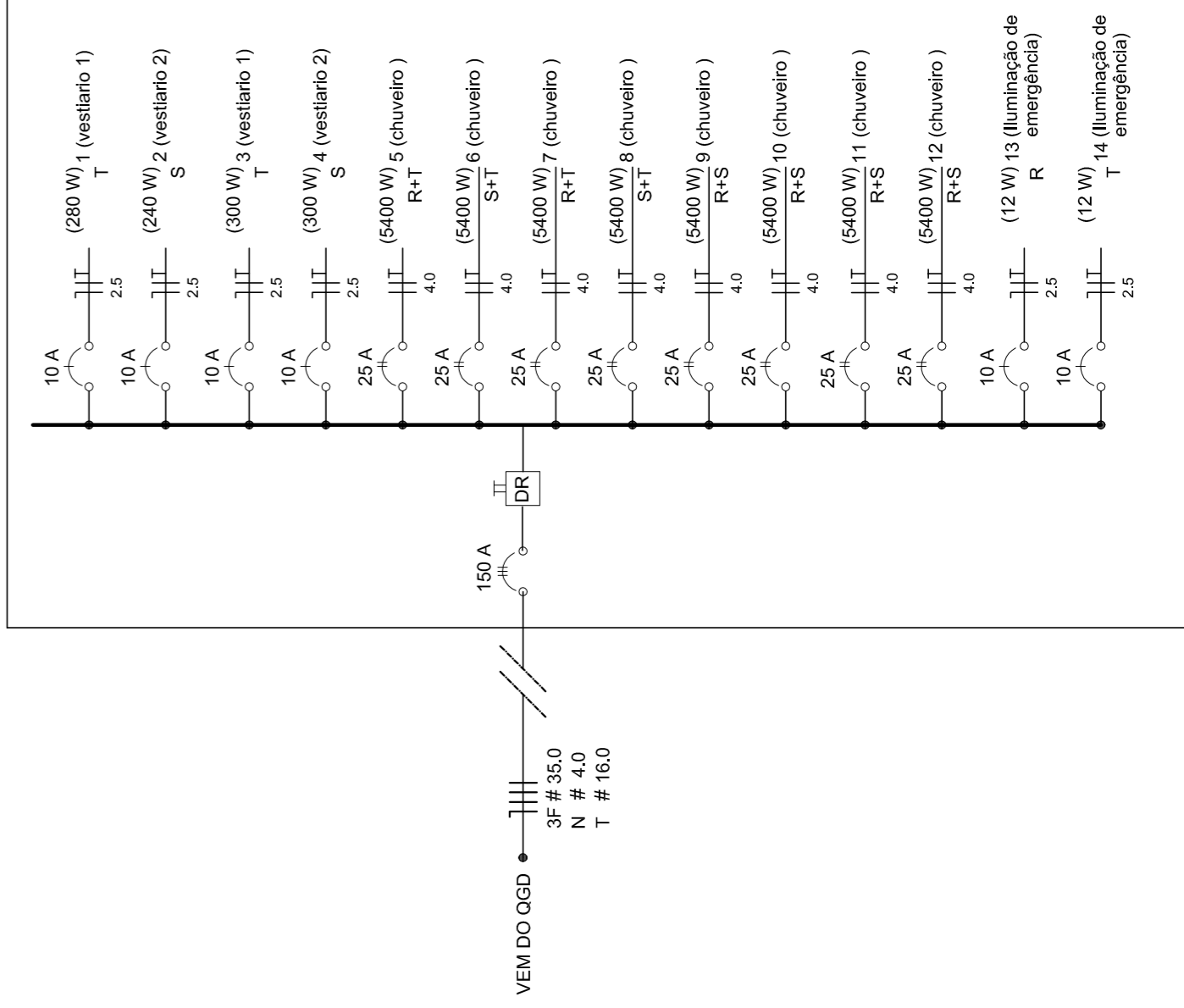
CREA

R.A.

QUADRA COBERTA COM VESTIÁRIO

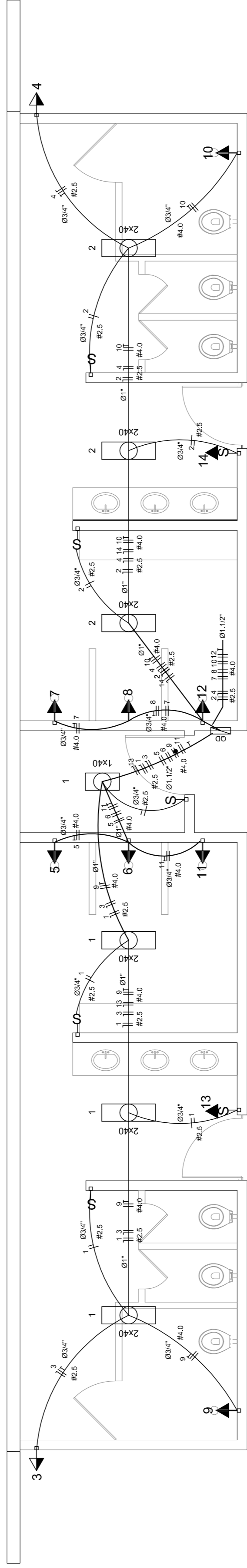
PROJETO ELÉTRICO - 220/127V

COORDENAÇÃO	PLANTAS	ESCALA	INDICADA	PRONCHIA	01/01
GERAL - Coordenação Geral de Infraestrutura Educacional	QUADROS DE CARGAS	R.00	R.00	NOVEMBRO/2014	
FORMATO	DIAGRAMAS UNIFILARES	R.00	R.00		
AT (841 X 594)					



ELÉTRICA - VESTIÁRIO

ESCALA 1:50



Quadro de Cargas (QD) - 220/127V

Circuito	Descrição	V (V)	Iluminação (W)	Lâmp. (500W)	Emer. (W)	Tomadas (W)	Pot. total (W)	Fases	Pot. - R (W)	Pot. - S (W)	Pot. - T (W)	Seção (mm ²)
1	Lâmpada	127 V	280	1	500	500	780	T	240	280	2,5	10,0
2	Lâmpada	127 V	240	1	500	500	300	R	240	300	2,5	10,0
3	bebodouro	127 V	1	1	300	300	300	R	2700	2700	2,5	10,0
4	bebodouro	127 V	1	1	300	300	300	R	2700	2700	2,5	10,0
5	chuveiro	220 V	2700	1	5400	5400	2700	R+T	2700	2700	4	25,0
6	chuveiro	220 V	2700	1	5400	5400	2700	S+T	2700	2700	4	25,0
7	chuveiro	220 V	2700	1	5400	5400	2700	S+T	2700	2700	4	25,0
8	chuveiro	220 V	2700	1	5400	5400	2700	R+S	2700	2700	4	25,0
9	chuveiro	220 V	2700	1	5400	5400	2700	R+S	2700	2700	4	25,0
10	chuveiro	220 V	2700	1	5400	5400	2700	S+T	2700	2700	4	25,0
11	chuveiro	220 V	2700	1	5400	5400	2700	R+S	2700	2700	4	25,0
12	chuveiro	220 V	2700	1	5400	5400	2700	R+S	2700	2700	4	25,0
13	lum emer	127 V	1	1	12	12	12	T	12	12	2,5	10,0
14	lum emer	127 V	1	1	12	12	12	T	12	12	2,5	10,0
TOTAL			44320		14052	16200	14092	R+S+T	14652	16200	14092	