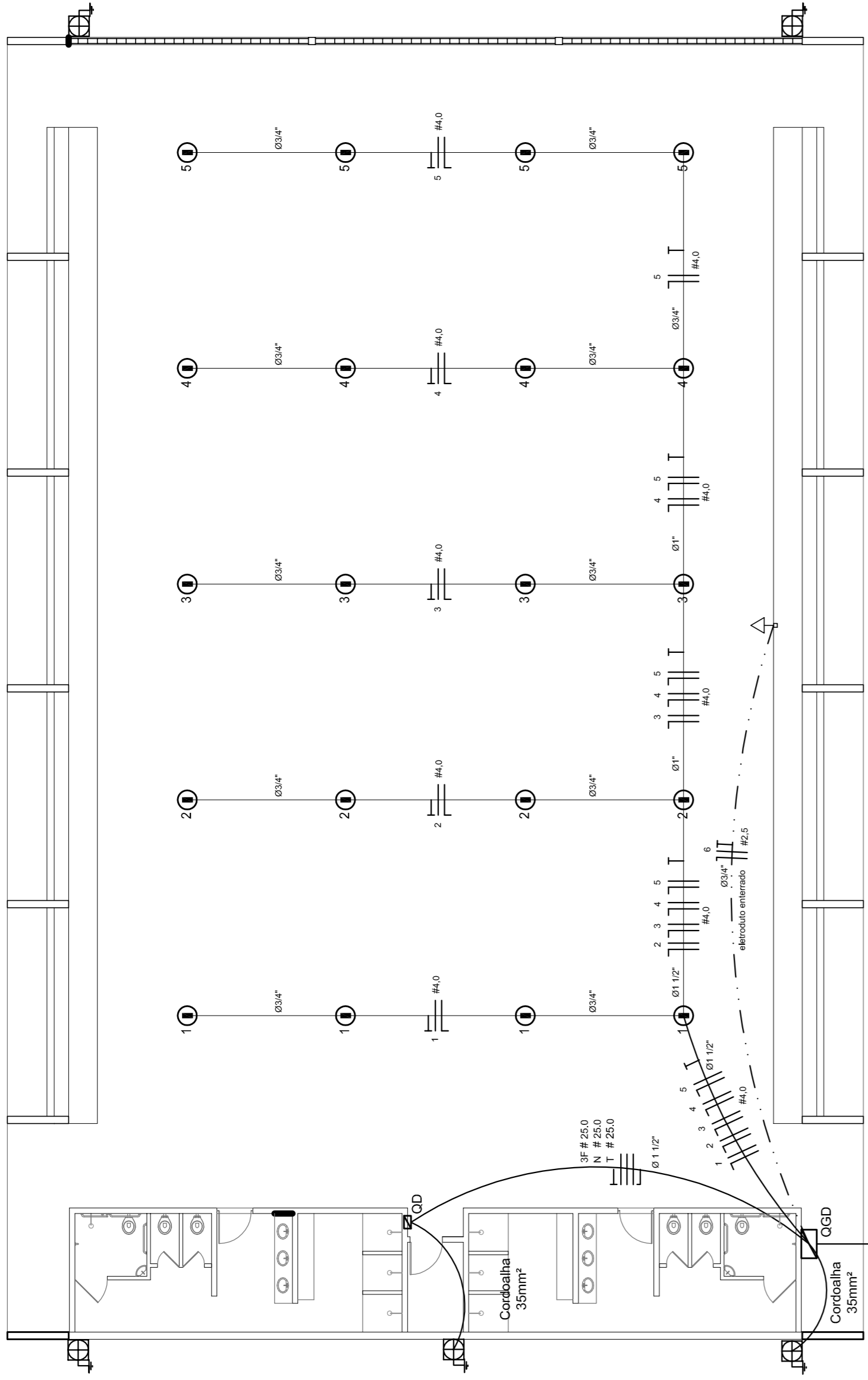


Legenda elétrica	
	LUMINÁRIAS DE SOBREPOR COMPLETAS COM 2 LÂMPADAS FLUORESCENTES TUBULARES DE 50W, REF. 3202-232 DA OSRAM, ALTA FREQUÊNCIA, ALTO FATOR DE POTÊNCIA E BAIXA TAXA DE DISTORÇÃO HARMÔNICA (FP<0,82 E TH<10%).
	LUMINÁRIA DE SOBREPOR COMPLETA COM 2 LÂMPADAS FLUORESCENTES TUBULARES DE 18W, REF. 3202-232 DA OSRAM, ALTA FREQUÊNCIA, ALTO FATOR DE POTÊNCIA E BAIXA TAXA DE DISTORÇÃO HARMÔNICA (FP<0,82 E TH<10%).
	Luminária industrial de alumínio - Refletor 17" soqueteira cilíndrica c/ gradil de aramado Lâmpada de luz mista - OSRAM - HWL 500W
	Interruptor simples 1 tecla - 1,10m do piso
	Tomada baixa - 0,30m do piso
	Tomada média - 1,10m do piso
	Tomada alta - 2,20m do piso
	Quadro Geral de Distribuição - QGD Quadro de Distribuição do Vestiário - QD (embutir a 1,50m do piso)
	Neutro - N, Fase - F, Proteção - T e Retorno
	Seção do condutor em mm²
	Diâmetro do eletroduto em mm
	Dispositivo de proteção a corrente diferencial-residual
	Aterramento - este copperweld 5/8" - 3m



ELÉTRICA - QUADRA

ESCALA 1:125

Quadro Geral de Cargas (GGD) - 220/127V

Circuito	Descrição	V (V)	I (A)	Pot. (W)	Fases	Pot. - R (W)	Pot. - S (W)	Pot. - T (W)	Seção (mm²)
1	Iluminação	220	9,0	2000	R	2000	2000	2000	2,5
2	Iluminação	220	9,0	2000	S	2000	2000	2000	2,5
3	Iluminação	220	9,0	2000	T	2000	2000	2000	2,5
4	Iluminação	220	9,0	2000	R	2000	2000	2000	2,5
5	Iluminação	220	9,0	2000	S	2000	2000	2000	2,5
6	Tomada	220	4,5	1000	T	1000	1000	1000	2,5
7	Alimentação do QD	220	201,6	44344	RST	14052	16200	14092	150,0
TOTAL				55344	R+S+T	18952	20200	17092	

Lista de Materiais 220/127V

Accessórios p/ eletrodutos	05 pps
Condutores	05 pps
Condutote TA	04 pps
Condutote TA	01 pc
Abraçadeira metálica tipo D de 3/4"	50 pps
Abraçadeira metálica tipo D de 1"	04 pps
Luva, bucha e anel de aço galvanizado 5/8"	15 pps
Luva, bucha e anel de aço galvanizado 1,1/2"	01 pc
Accessórios (vestiário)	05 pps
Tomada universal, circular 2P+T, completa	07 pps
Interruptor 1 tecla simples	16 pps
Caixa passagem de ferro esmalhada 4x2"	07 pps
Caixa pas. octogonal de ferro esmalhada 4x4"	07 pps
Cabo Unifilar Isolado PVC 7/0 (cabo)	190 m
2,5mm²	820 m
4mm²	41 m
35mm²	41 m
16mm²	14 m
Dispositivo de Proteção	07 pps
Disjuntor unipolar termomagnético 10A	07 pps
Disjuntor tripolar termomagnético 20A	02 pps
Disjuntor tripolar termomagnético 150A	02 pps
Disjuntor tripolar termomagnético 175A	01 pc
Interruptor DR (In 30mA) 125A	01 pc
Eletroduto PVC corrugado flex. reforçado (c/ acessórios)	82 m
Eletroduto 3/4"	28 m
Eletroduto 1"	18 m
Eletroduto 1,1/2"	18 m
Eletroduto 3/4"	13 m
Eletroduto 1"	30 m
Eletroduto 1,1/2"	30 m
Luminárias e acessórios	06 pps
Luminária fluorescente, tubular completa 2x40W	01 pc
Luminária fluorescente, tubular completa 1x40W	20 pps
Luminária fluorescente, tubular completa 1x40W com gradil armado prot. refletor 17" - soqueteira cilíndrica - E40	02 pps
Lâmpada de luz mista - Osram - HWL 500 W	02 pps
Luminária de emergência	02 pps
Aterramento dos quadros e do SPDA	05 pps
Caixa inspeção 30x30cm c/ tampa de ferro fundido	12 pps
Conector de bronze para haste 5/8"	20 m
Cordoalho de cobre nu 35mm²	05 pps
Haste tipo Cooperweld 5/8" - 3m	05 pps
Tomada de pressão tipo prensa c/ 4 parafusos	05 pps
Quadros de distribuição	01 pps
Quadro chapa pintada - sobrepôr completo c/ porta, travca e acessórios - capacidade para 4 disj. unip., 5 bip., 1 trip., 1 DR por fase e capacidade para 1 disj. unip., 5 bip., 2 trip.	01 pps

ELÉTRICA - VESTIÁRIO

ESCALA 1:50

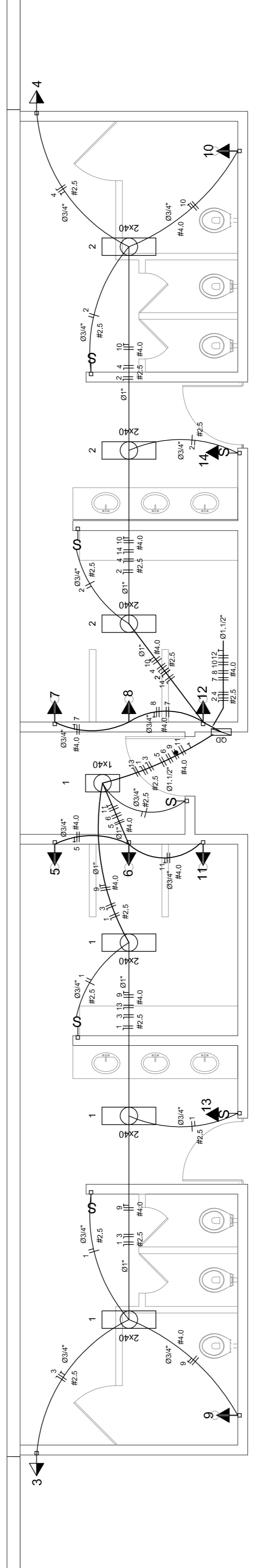
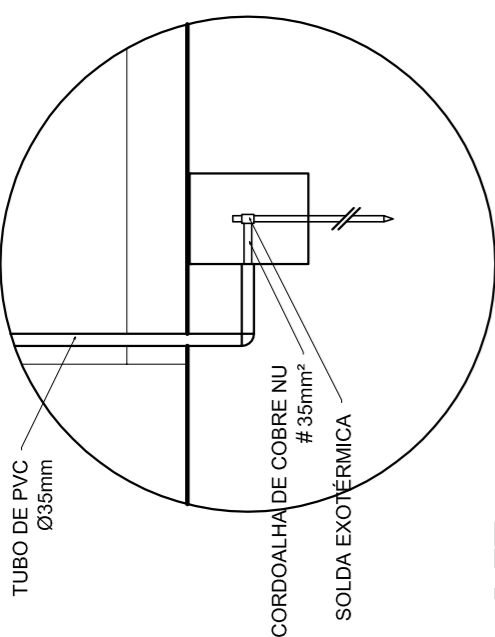
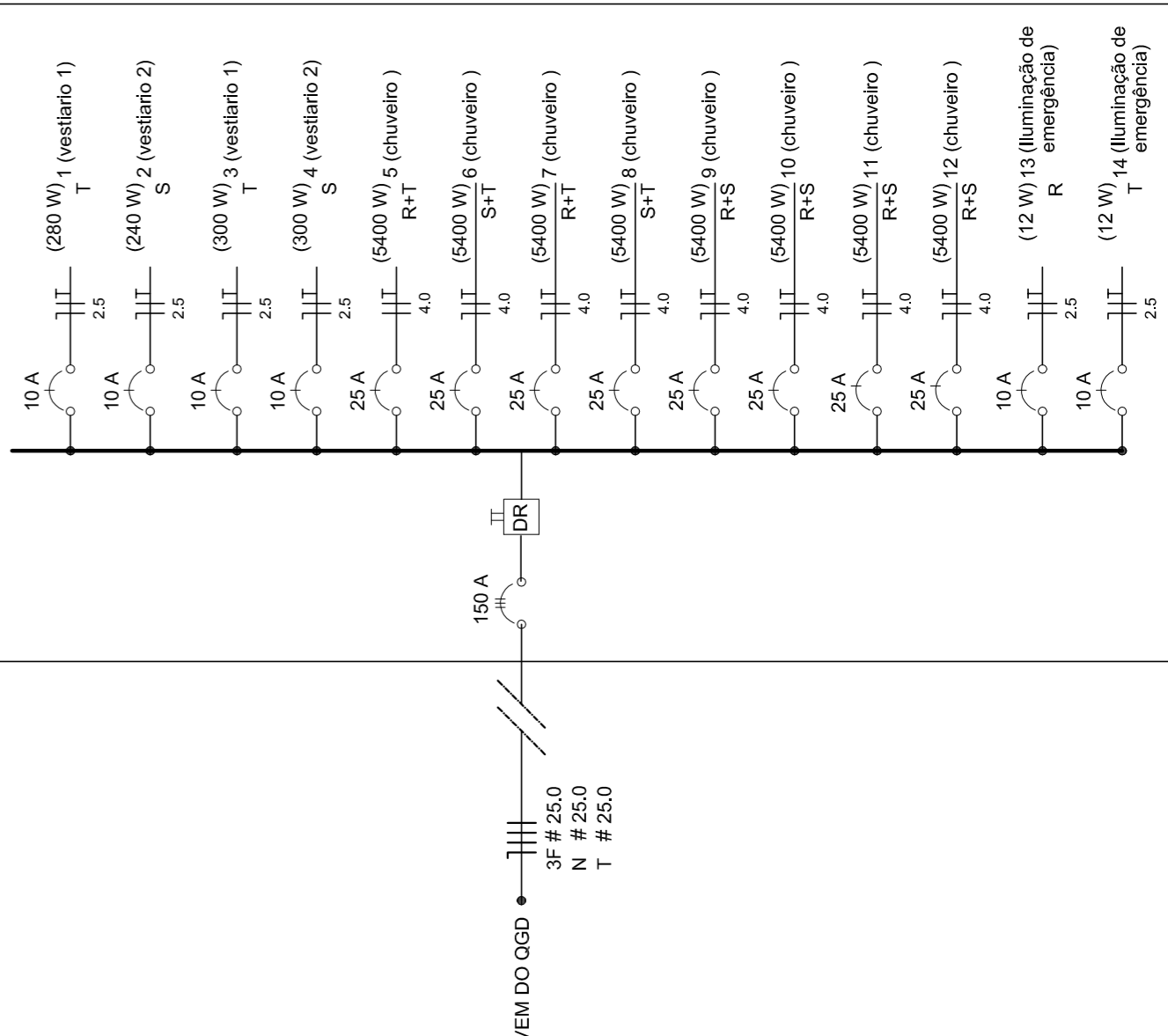


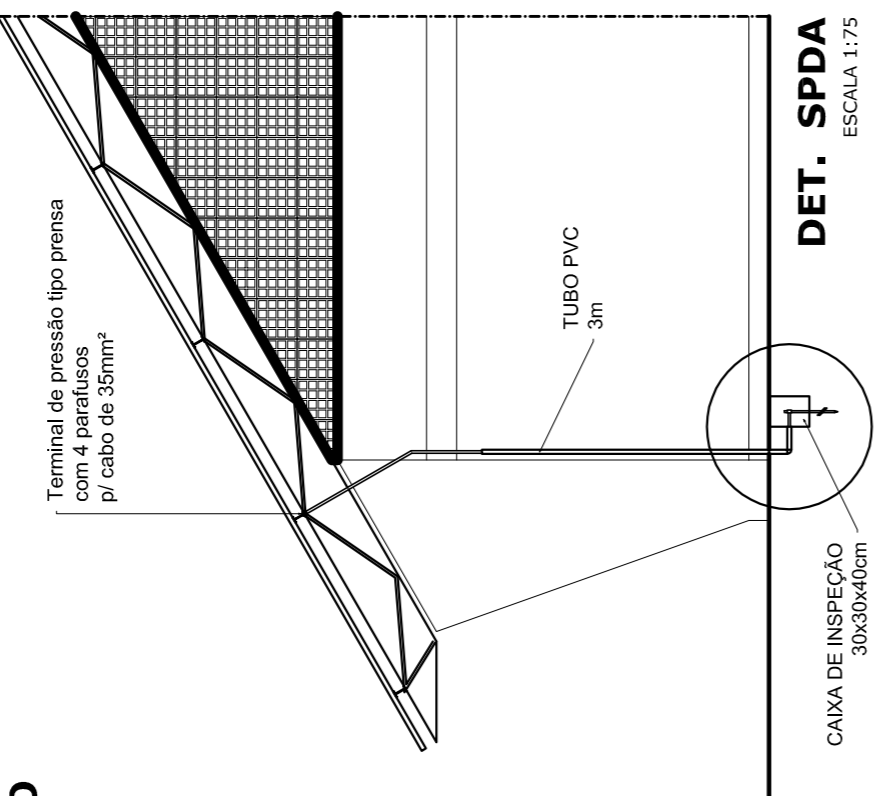
DIAGRAMA UNIFILAR DO QUADRO DE DISTRIBUIÇÃO DO VESTIÁRIO (QD)

ESCALA 1:50



DET. CAIXA INSPEÇÃO

ESCALA 1:25



DET. SPDA

ESCALA 1:75

PROJETO PADRÃO - FNDE

MUNICÍPIO - UF: _____
 PROPRIETÁRIO: _____
 ENDEREÇO: _____
 PROPRIETÁRIO: _____
 RESP. TÉCNICO: _____
 CREA: _____

DLFO: _____
 CREA: _____
 RA: _____
 OBSERVAÇÕES: _____

QUADRA COBERTA COM VESTIÁRIO
PROJETO ELÉTRICO - 220/380V

COORDENADOR: PLANTAS
 CEST - Coordenação Geral de Infraestrutura Educacional
 QUADROS DE CARGAS
 DIAGRAMAS UNIFILARES

REVISADO: R.00
 R.00
 R.00

ESCALA: INDICADA
 DATA EMISSÃO: NOVEMBRO/2014

PRONCHIA
01/01