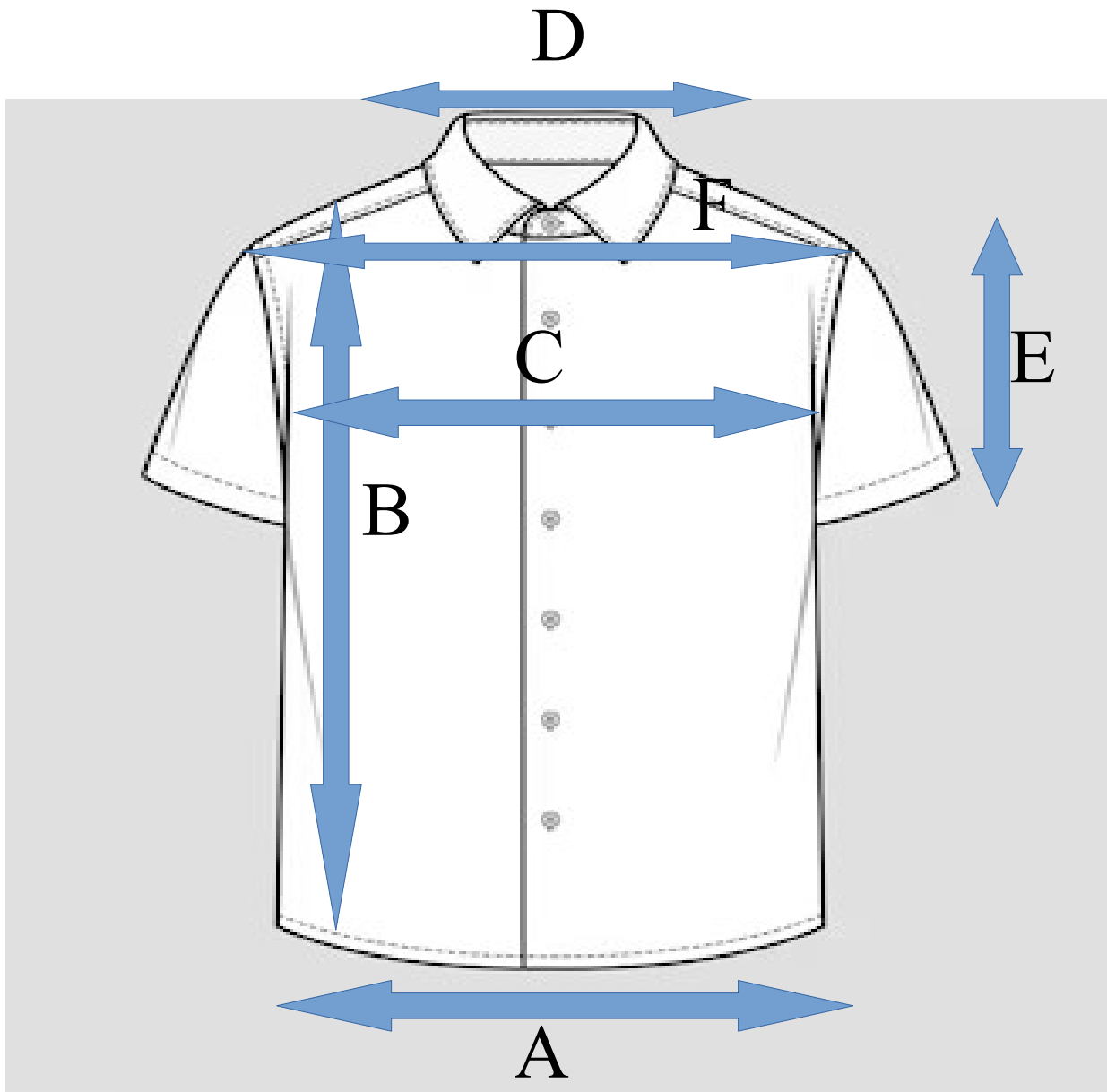


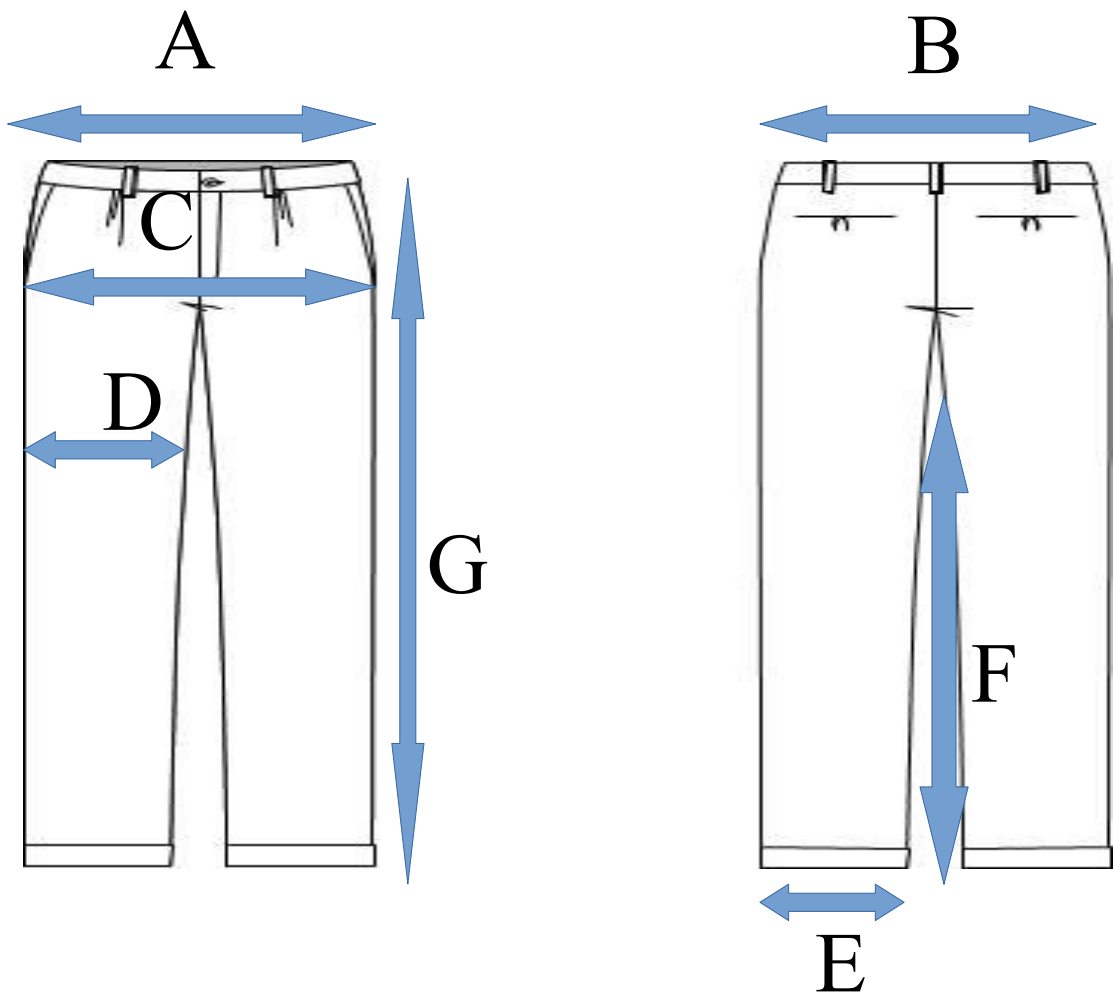
CAMISA MASCULINA

TABELA DE MEDIDAS (CENTÍMETROS)									
	TAMANHO								
	NUMERAÇÃO	1-P	2-M	3-G	4-GG	5-GG2	6 - XG	7- XGG	
A	CINTURA	51	55	57	61	64	67	70	
B	COMPRIMENTO	69	70	72	74	76	79	82	
C	TÓRAX	58	58	60	64	67	70	73	
D	COLARINHO	39	41	43	45	45	45	46	
E	COMP. MANGA CURTA	20	23	25	26	26	27	28	
F	LARGURA	47	50	53	55	58	61	63	



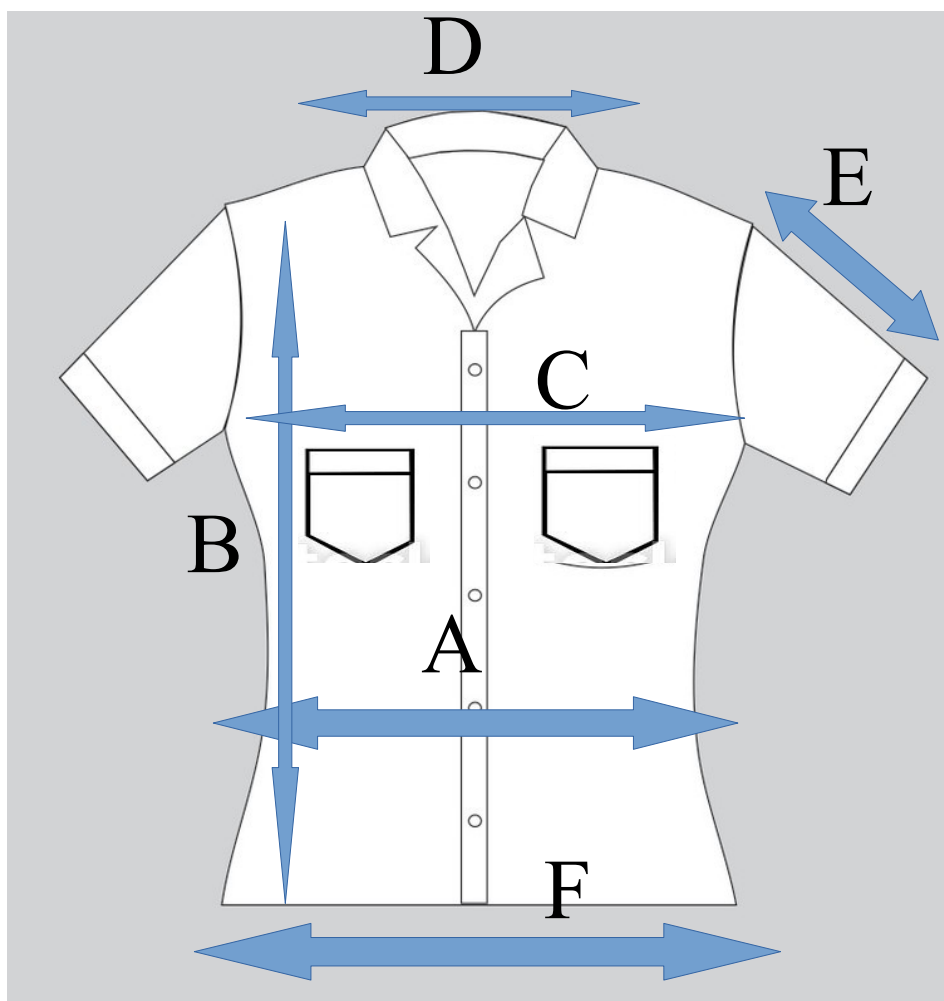
CALÇA MASCULINA

TABELA DE MEDIDAS (CENTÍMETROS)											
	TAMANHO	P		M		G		GG		XG	
	NUMERAÇÃO	38	40	42	44	46	48	50	52	54	56
A	CINTURA	42	44	46	48	50	52	54	56	58	60
B	CINTURA FLEXIONADA	36	38	40	42	44	46	48	50	52	54
C	QUADRIL	48	50	52	54	56	58	60	62	64	66
D	COXA	33	34	35	36	37	38	39	40	42	44
E	BARRA	21	21	22	22	23	23	23	24	26	28
F	ENTRE AS PERNAS	81	81	81	81	81	81	81	81	81	81
G	COMPRIMENTO	102	103	104	105	106	107	108	109	110	112



CAMISA FEMININA

TABELA DE MEDIDAS (CENTÍMETROS)													
	TAMANHO NUMERAÇÃO	1		2		3		4		5		6	
		PP 36-38		P 40-42		M 44-46		G 48-50		GG 52-54		EGG 56-58	
A	CINTURA	48		51		52		54		56		60	
B	COMPRIMENTO	69		71		72		74		76		78	
C	BUSTO	53		56		58		60		62		64	
D	COLARINHO	38		39		41		42		44		46	
E	COMP. MANGA CURTA	25		25		24		24		24		24	
F	QUADRIL	58		60		62		66		72		76	



CALÇA FEMININA

TABELA DE MEDIDAS (CENTÍMETROS)

	TAMANHO	36 PP	38 P	40 M	42 G	44 GG	46 XG	48 XGG	50 XXG
	NUMERAÇÃO								
A	CINTURA	36	38	40	42	44	46	48	51
B	QUADRIL	46	48	50	52	54	56	58	62
C	ENTREPERNAS	81	83	83	83	84	84	84	85
D	ALTURA DA PERNA	104	106	106	106	106	107	107	108

