

**Legenda de condutas - TERREO**

- Água fria
- Água fria (Recuo)
- Alimentação

**Legenda das Instalações - TERREO**

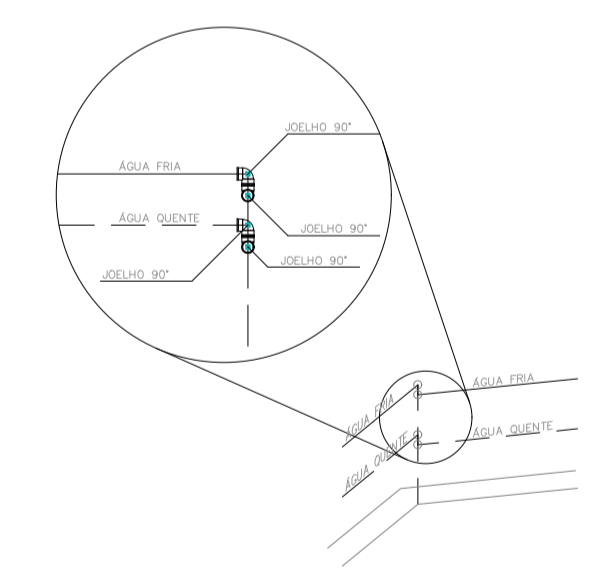
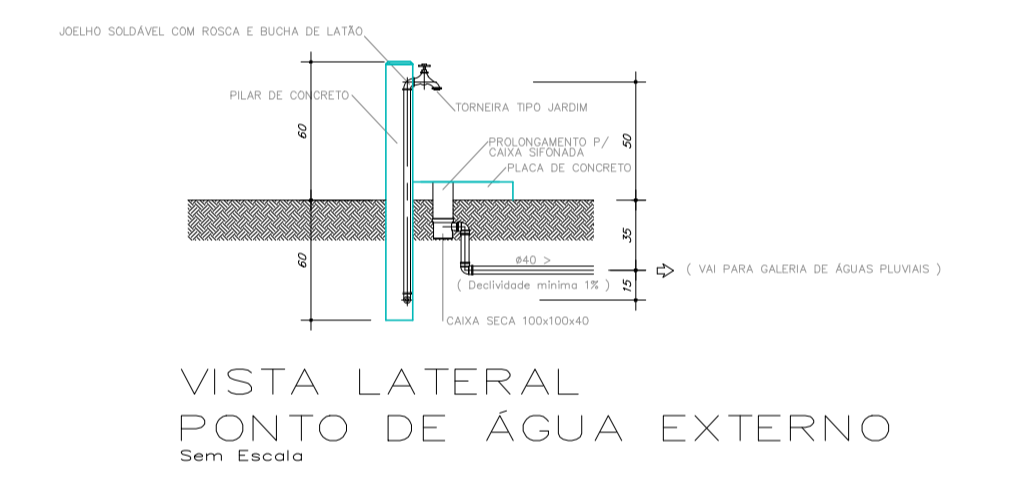
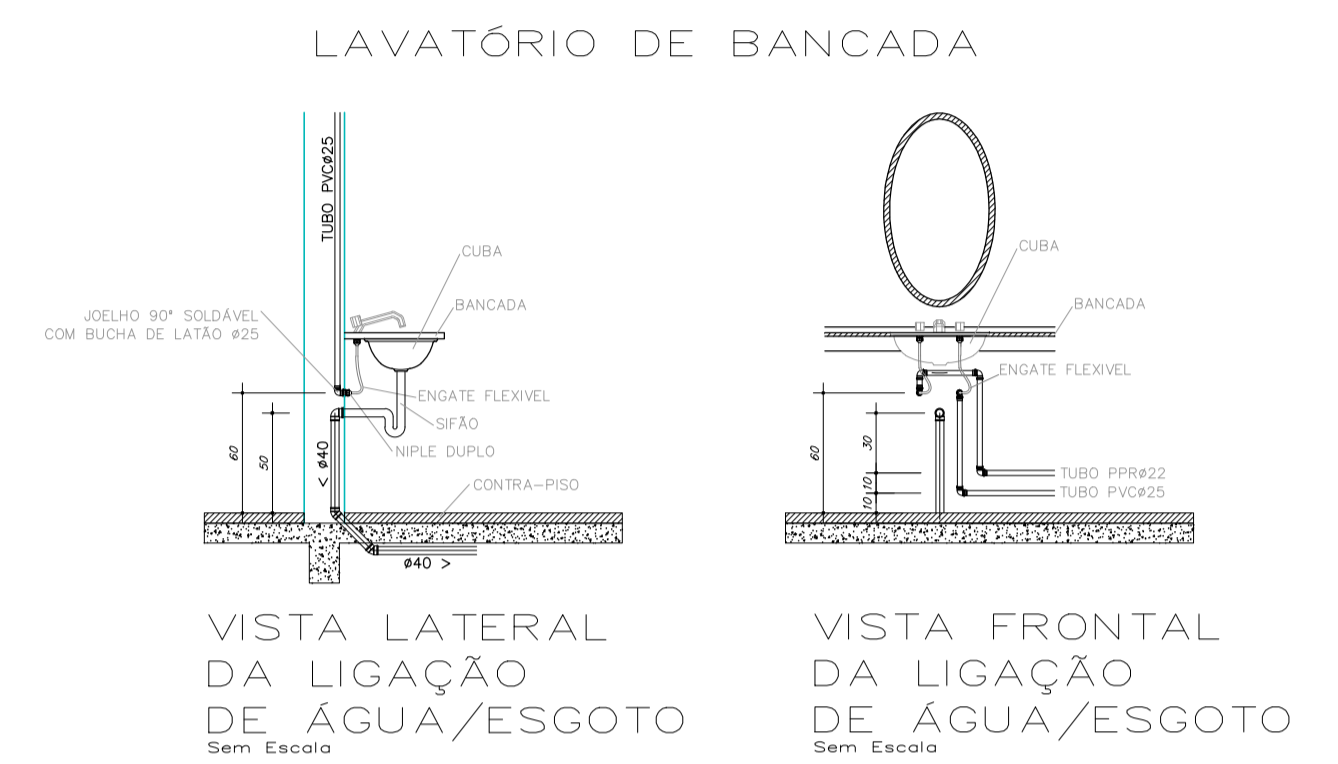
- TJ Tomera de Jardim com joelho 90° - 25 mm x 1/2"

**Legenda - TERREO**

- Alimentador Predial
- Curva de transposição
- Hidrômetro Individual
- Registro bruto gaveta ABNT c/PVC soldável
- Registro de Pressão com PVC soldável
- Registro de gaveta cilíndrica coronada c/PVC soldável
- Registro esfera VS compacto soldável

Reservatório 3000L

Valvula de descarga c/PVC soldável

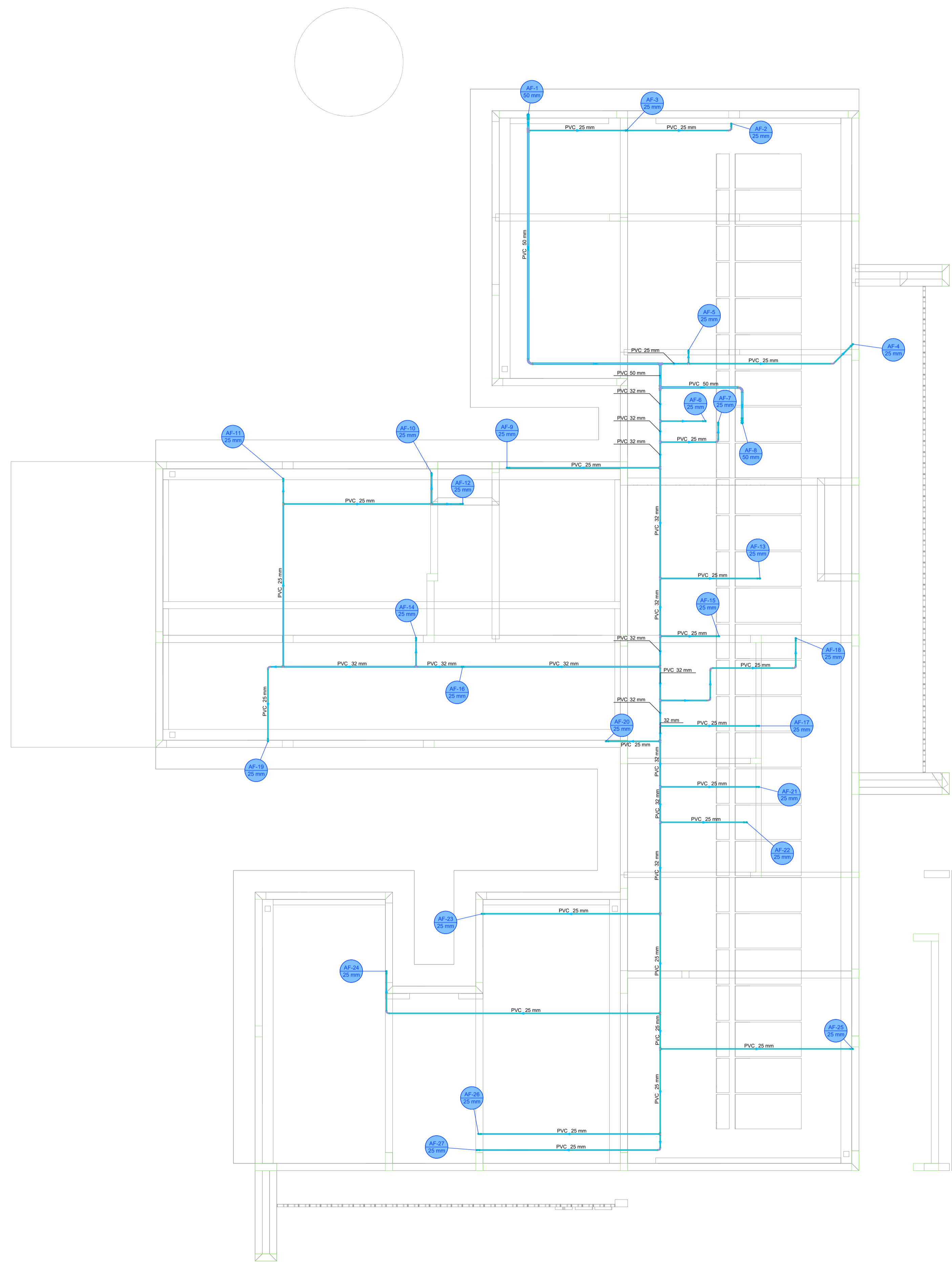


OBS.: UTILIZAR DOIS JOELHOS 90° SEMPRE QUE O ÂNGULO ENTRE AS PAREDES FOR DIFERENTE DE 45° e 90°.

DETALHE PARA CANTOS DE PAREDE Escala 1/25

PLANTA - HIDRÁULICO - TÉRREO  
ESC. 1/50

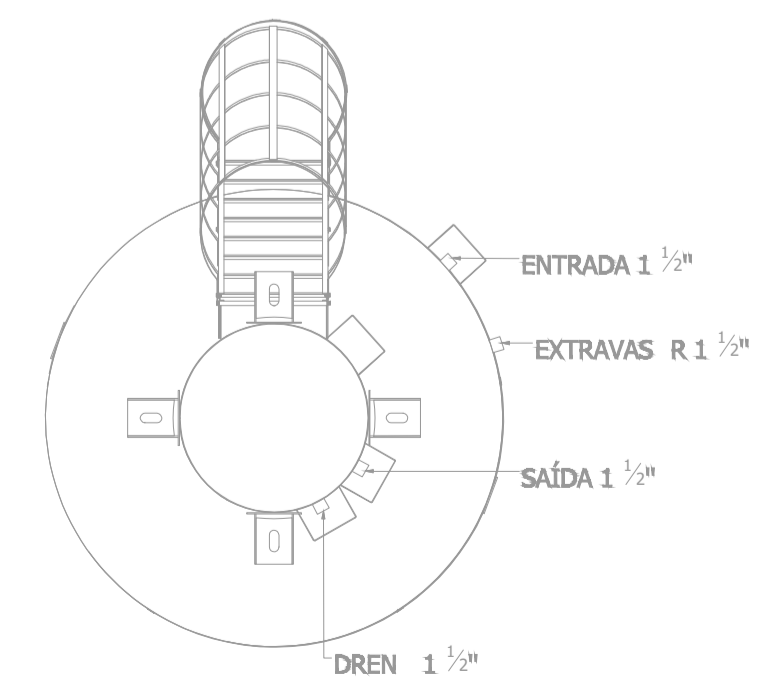
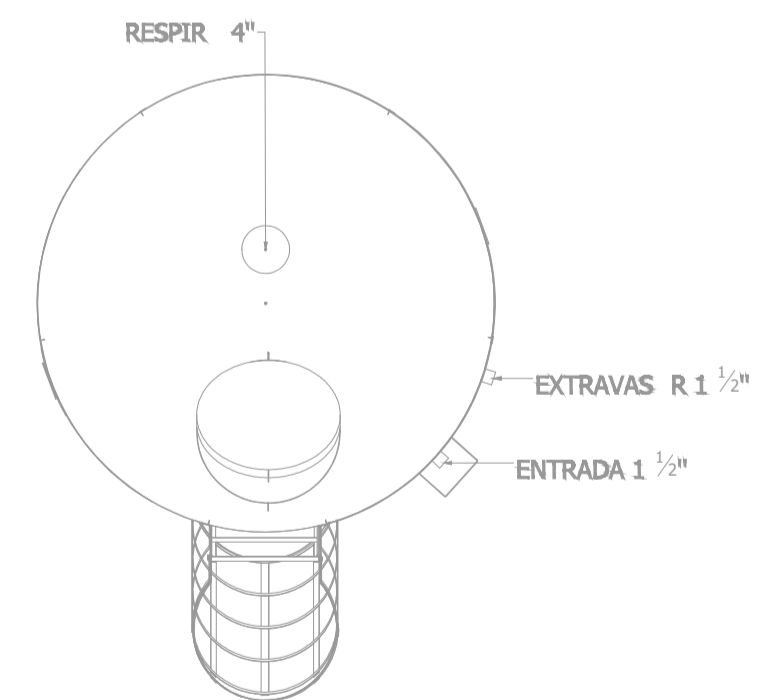
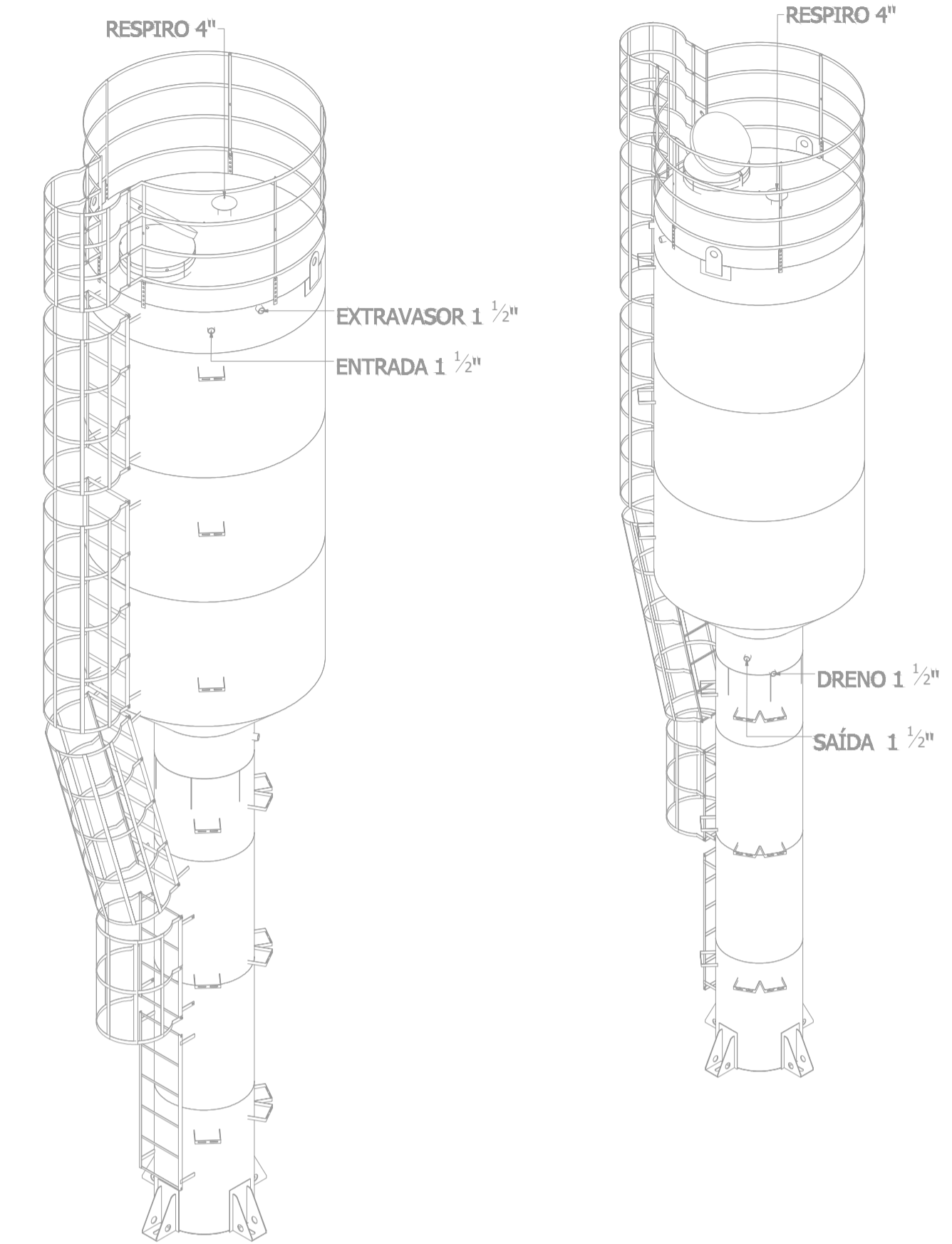
PROJETO HIDROSSANITÁRIO					
PROJETO: HIDROSSANITÁRIO	CONTRATADO: ALCIBADES FARIA LAMAS	SECRETARIA: SECRETARIA MUNICIPAL DE SAÚDE	1		
Endereço:		OBRA: CONSTRUÇÃO DE UNIDADE BÁSICA DE SAÚDE PARA O MUNICÍPIO DE SANTANA DO ARAUÁ PARA			
Contratado: CREA-MG: 140060315-7	Telefone:	PROJETO: UBS PORTE 1	Número Cliente: 47/2024		
DATA: 31/07/2024	PROJ: 31/07/2024	APROV: UNIDADE: (EXCETO INDICADO)	REFERÊNCIA (1) (DESDO)		
NOME: VISTO:		CITY:	TÍTULO: PLANTA HIDRÁULICO TERREO; NOTAS; LEGENDAS		
HIDR	ESCALA: INDICADAS NO DESENHO	DESENHO NÚMERO: 00001	MOD: HIDR	REVISÃO: 00	FOLHA: 01/07



PLANTA - HIDRÁULICO - COBERTURA  
ESC. 1/50

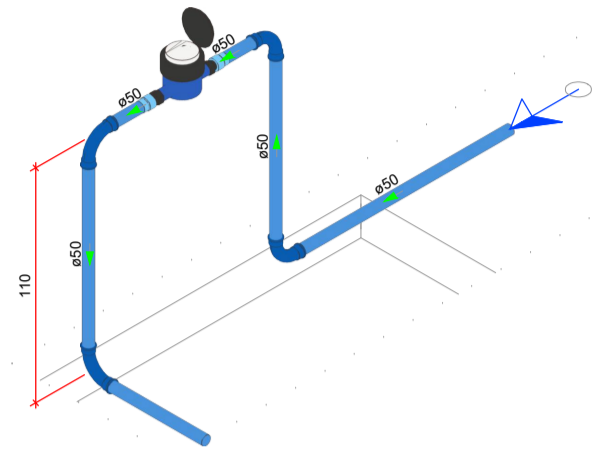
Legenda de condutos - COBERTURA 1

Água Fria
-----------



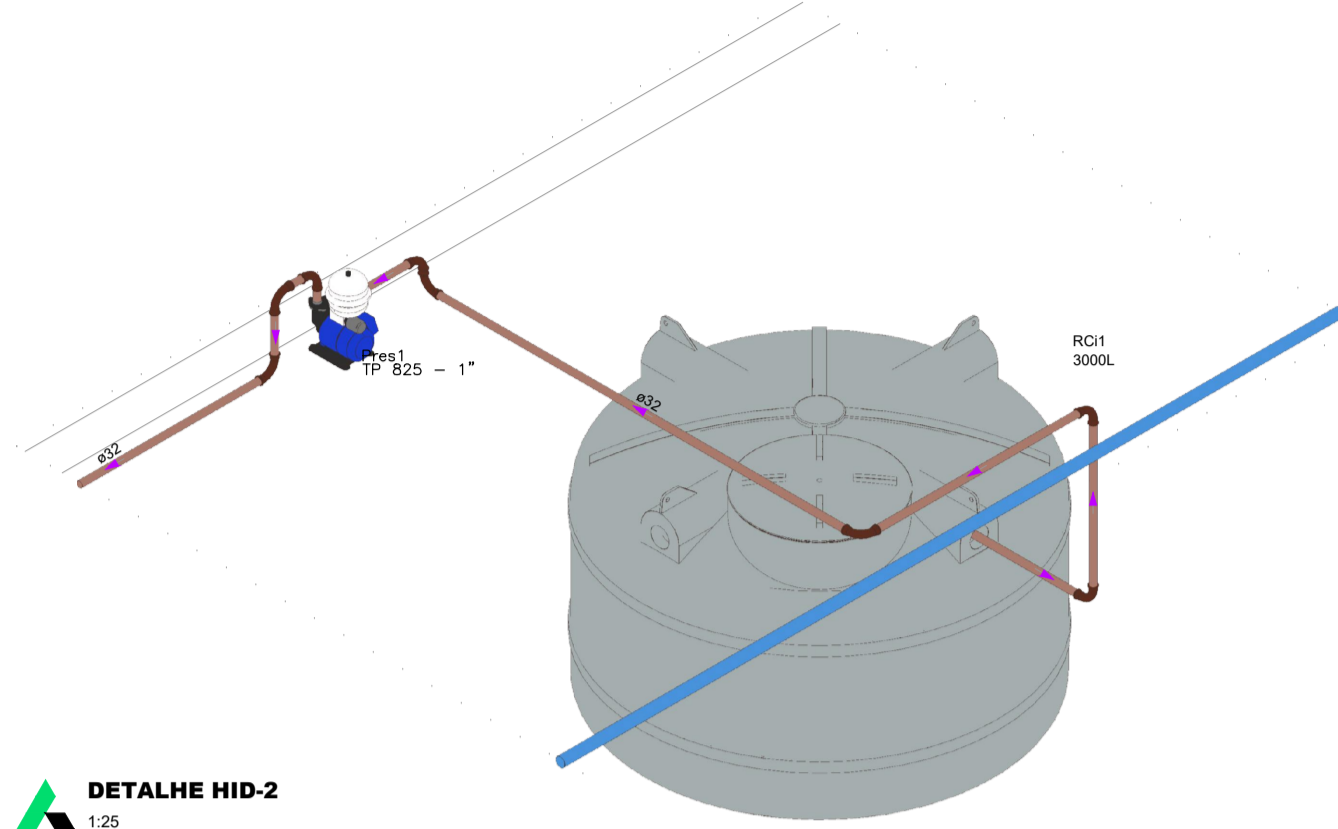
PROJETO HIDROSSANITÁRIO					
<b>2</b>					
PROJETO HIDROSSANITÁRIO	CONTRATADO: ALCIBADES FARIA LAMAS		SECRETARIA SECRETARIA MUNICIPAL DE SAÚDE		
Coordenador: CREA-AMG: 14089315-7	Endereço:		OBRA: CONSTRUÇÃO DE UNIDADE BÁSICA DE SAÚDE PARA O MUNICÍPIO DE SANTANA DO PARAGUARI - PARANÁ		
DATA: 31/07/2024	PROJETO LBS FORTE 1	Número Cliente: 47/2024		REFERÊNCIA (1) (DESDO): [Símbolo]	
VERIF: 31/07/2024	APROV:	UNIDADE: (EXCETO INDICADO): 001		TÍTULO: PLANTA HIDRÁULICO COBERTURA, NOTAS, LEGENDAS	
NOME: VISTO:	ESCALA: INDICADAS NO DESENHO		DESENHO NÚMERO: 00001	MOD: HIDR	REVISÃO: 00
			FOLHA: 02/07		

Legenda de condutos - TERREO  
Alimentação



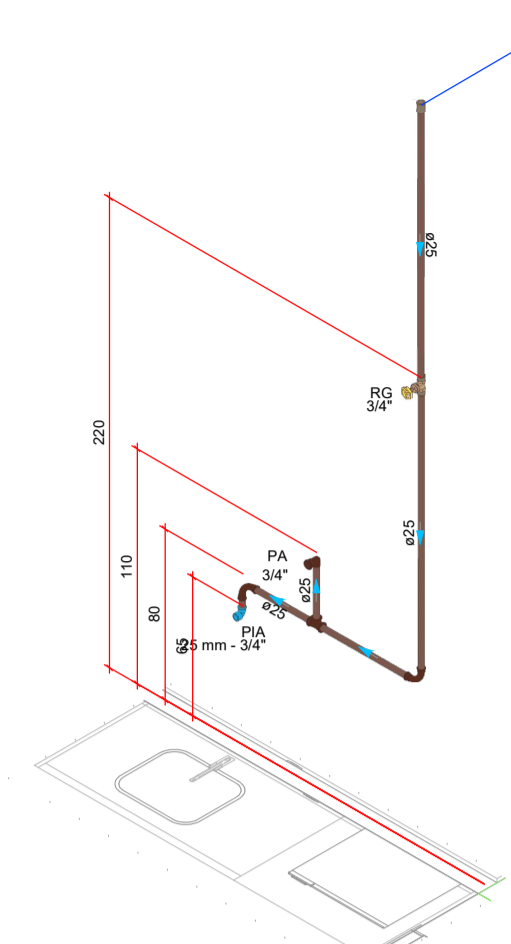
DETALHE HID-1  
1:25

Legenda de condutos - TERREO  
Água fria (Fresca)  
Alimentação



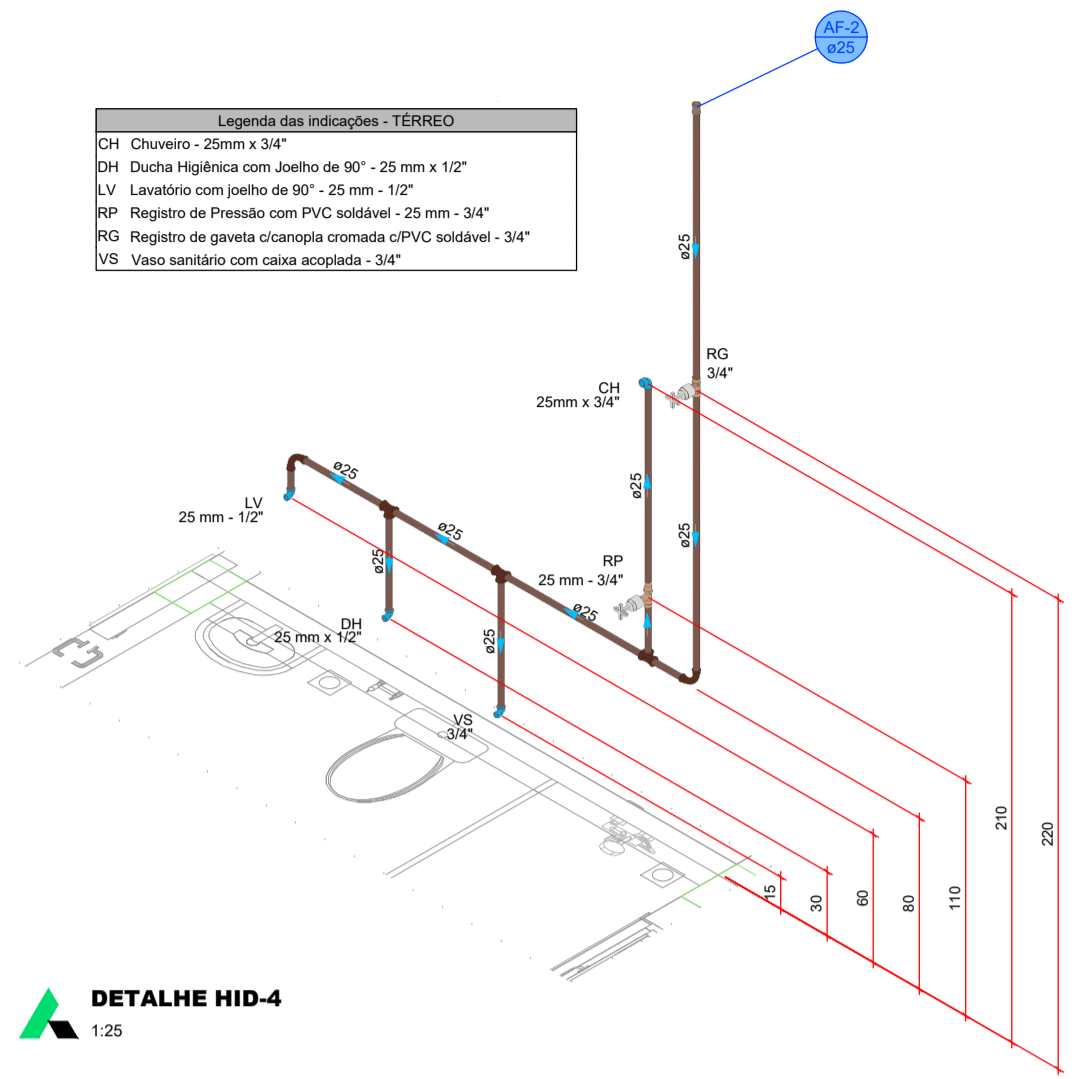
DETALHE HID-2  
1:25

Legenda das indicações - TERREO  
PA Pia de cozinha com joelho de 90° - 25 mm - 3/4"  
PA Purificador de água - 3/4"  
RG Registro trubo gaveta ABNT c/PVC soldável - 3/4"



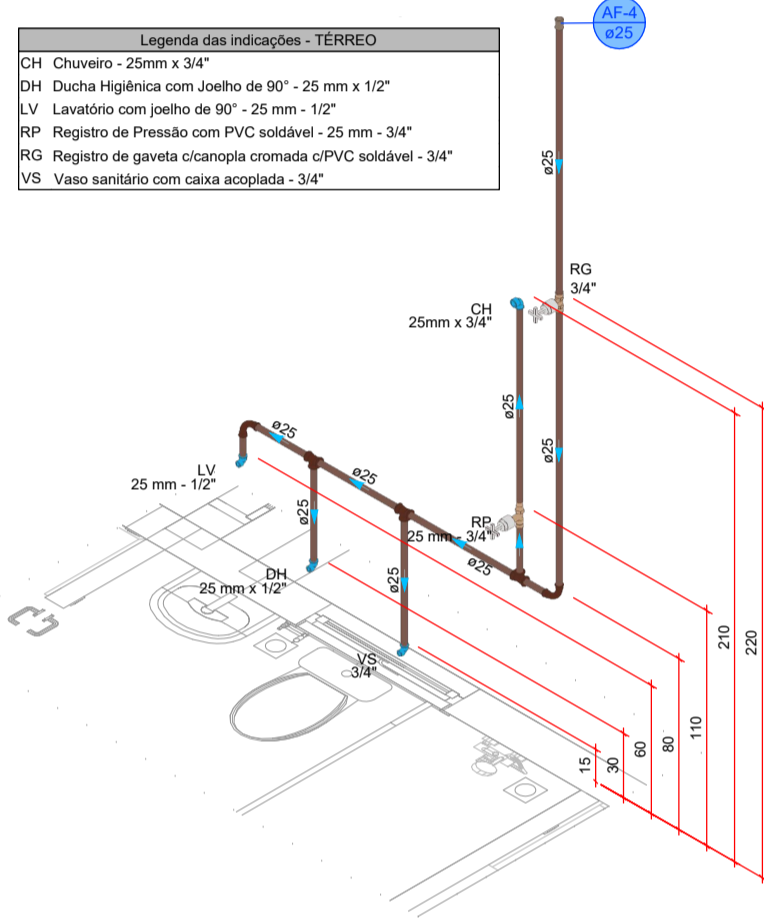
DETALHE HID-3  
1:25

Legenda das indicações - TERREO  
CH Chuveiro - 25mm x 3/4"  
DH Ducha Higiénica com Joelho de 90° - 25 mm - 1/2"  
LV Lavatório com pedio de 90° - 25 mm - 1/2"  
RP Registro de Pressão com PVC soldável - 25 mm - 3/4"  
RG Registro de gaveta c/canoela cromada c/PVC soldável - 3/4"  
VS Vaso sanitário com calva acoplada - 3/4"



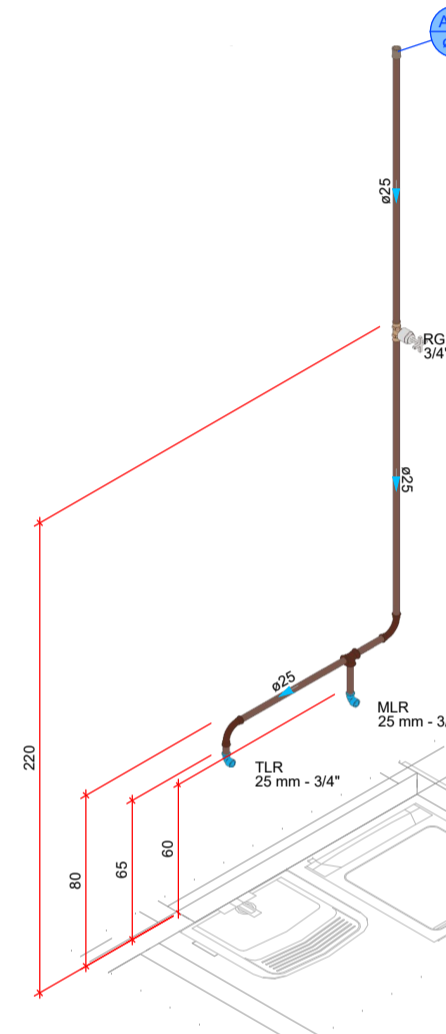
DETALHE HID-4  
1:25

Legenda das indicações - TERREO  
CH Chuveiro - 25mm x 3/4"  
DH Ducha Higiénica com Joelho de 90° - 25 mm - 1/2"  
LV Lavatório com pedio de 90° - 25 mm - 1/2"  
RP Registro de Pressão com PVC soldável - 25 mm - 3/4"  
RG Registro de gaveta c/canoela cromada c/PVC soldável - 3/4"  
VS Vaso sanitário com calva acoplada - 3/4"



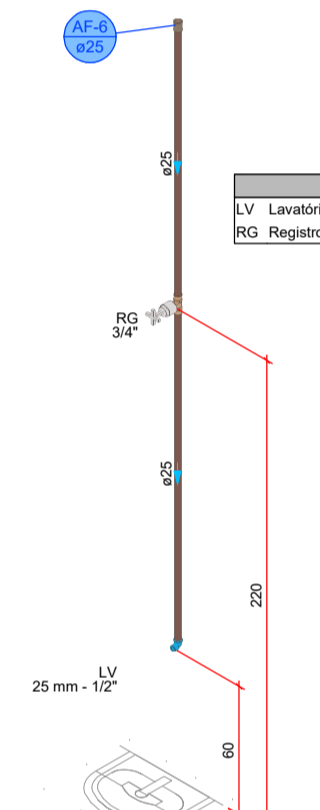
DETALHE HID-5  
1:25

Legenda das indicações - TERREO  
MLR Máquina de lavar roupa com pedio de 90° - 25 mm - 3/4"  
RG Registro de gaveta c/canoela cromada c/PVC soldável - 3/4"  
TLR Tanque de lavar com pedio de 90° - 25 mm - 3/4"



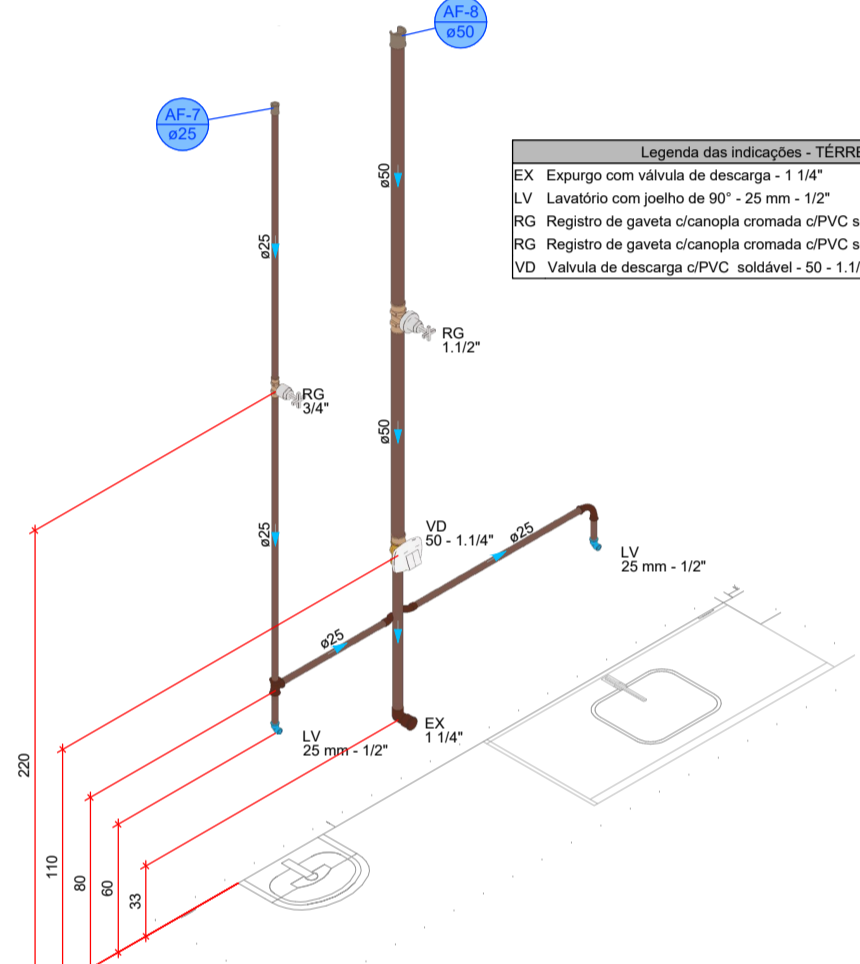
DETALHE HID-6  
1:25

Legenda das indicações - TERREO  
LV Lavatório com pedio de 90° - 25 mm - 1/2"  
RG Registro de gaveta c/canoela cromada c/PVC soldável - 3/4"



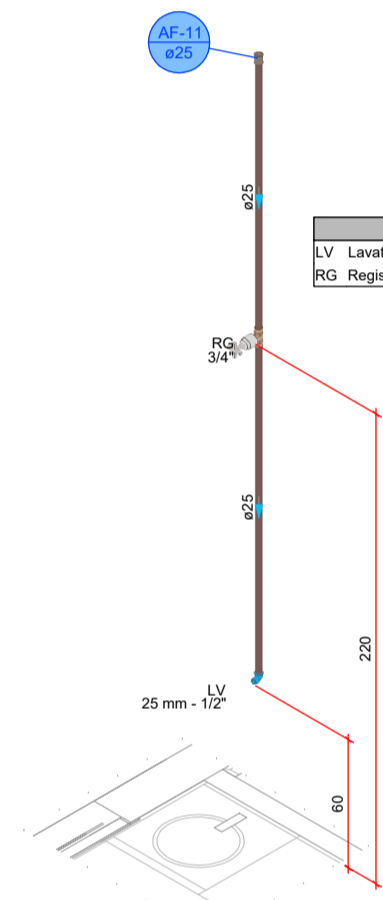
DETALHE HID-7  
1:25

Legenda das indicações - TERREO  
EX Exporço com válvula de descarga - 1 1/4"  
LV Lavatório com pedio de 90° - 25 mm - 1/2"  
RG Registro de gaveta c/canoela cromada c/PVC soldável - 1 1/2"  
RG Registro de gaveta c/canoela cromada c/PVC soldável - 3/4"  
VD Válvula de descarga c/PVC soldável - 50 - 1 1/4"



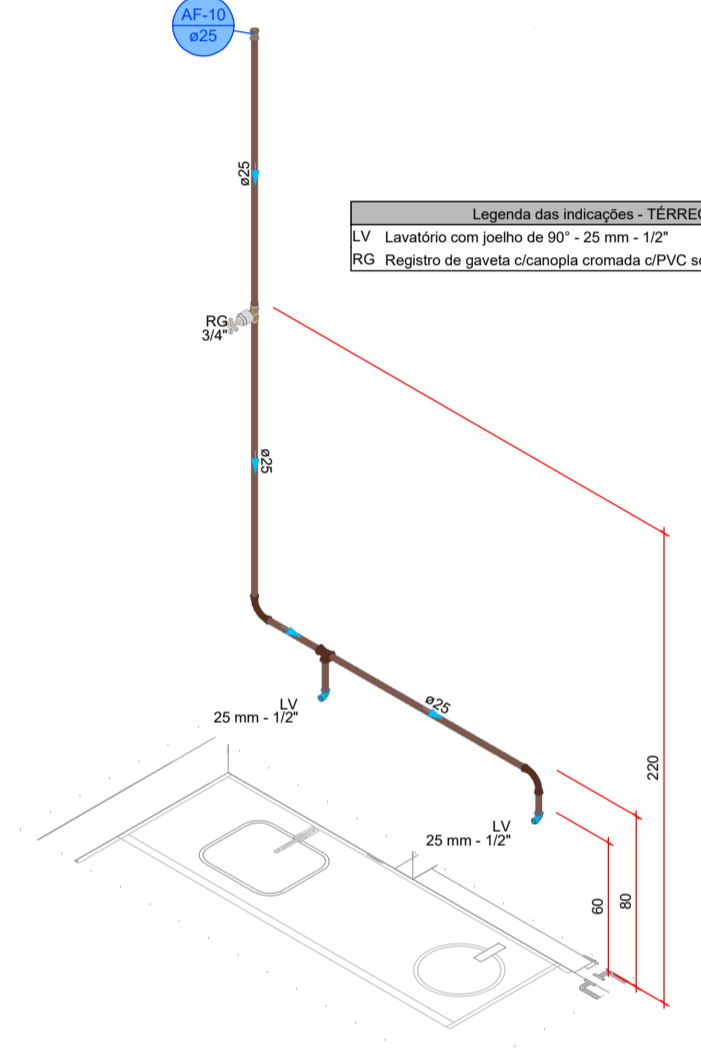
DETALHE HID-8  
1:25

Legenda das indicações - TERREO  
LV Lavatório com pedio de 90° - 25 mm - 1/2"  
RG Registro de gaveta c/canoela cromada c/PVC soldável - 3/4"



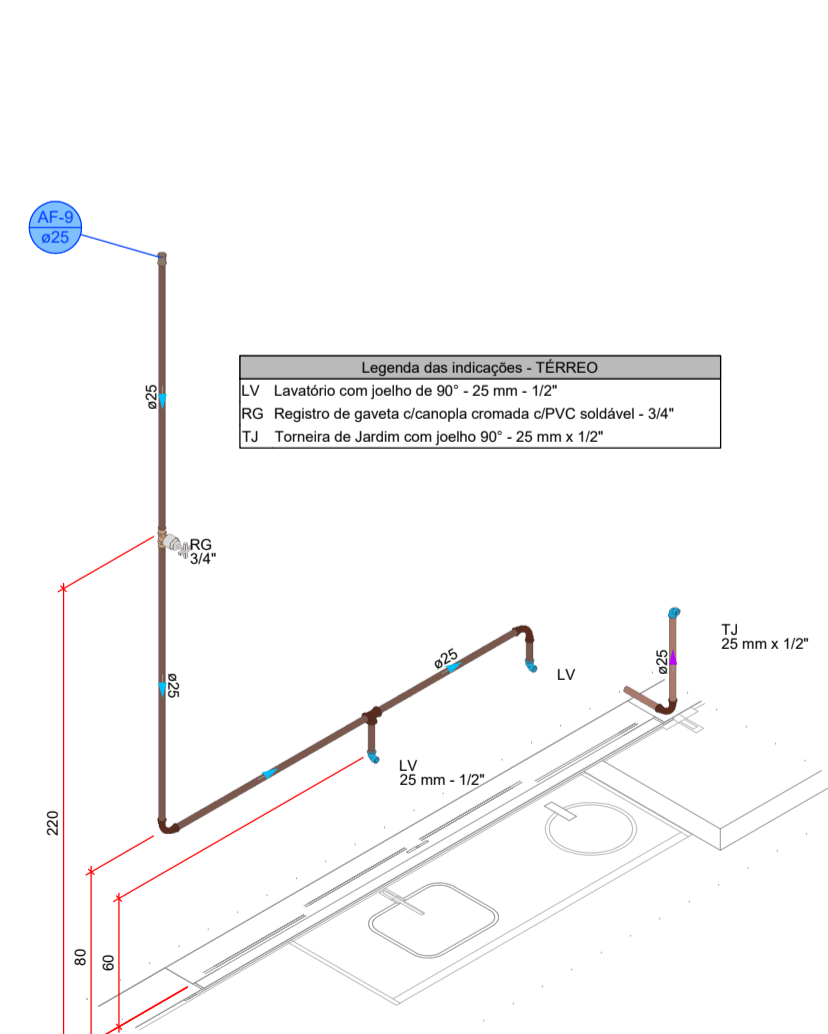
DETALHE HID-9  
1:25

Legenda das indicações - TERREO  
LV Lavatório com pedio de 90° - 25 mm - 1/2"  
RG Registro de gaveta c/canoela cromada c/PVC soldável - 3/4"



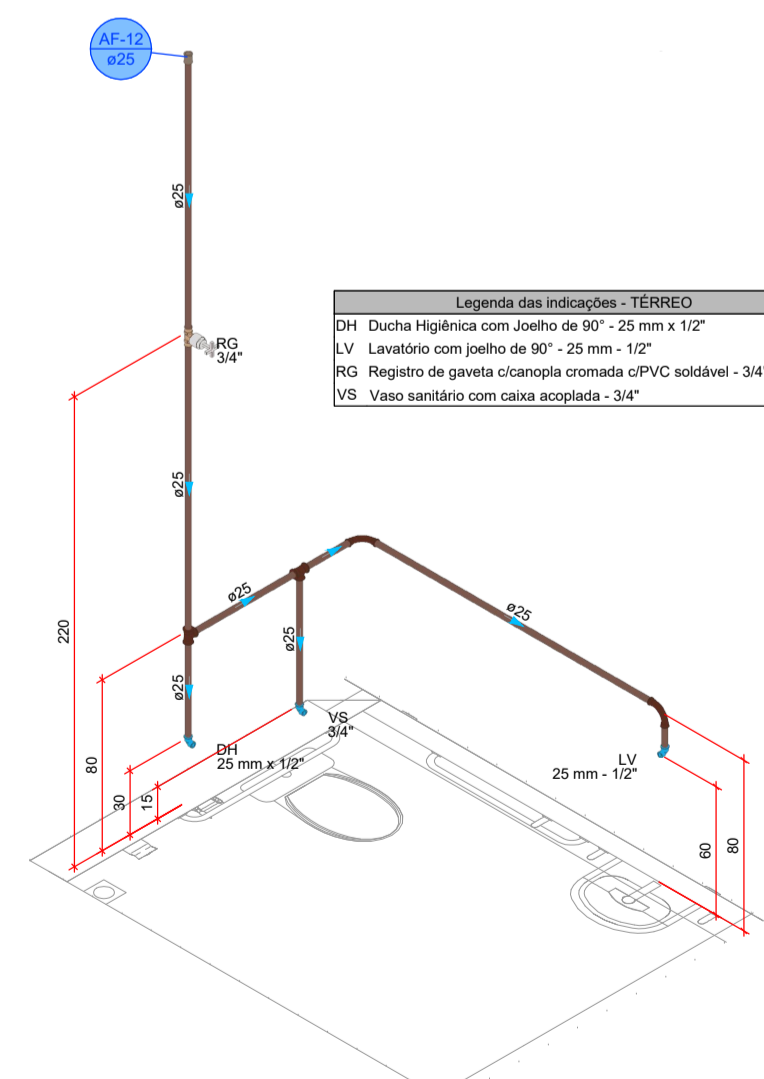
DETALHE HID-10  
1:25

Legenda das indicações - TERREO  
LV Lavatório com pedio de 90° - 25 mm - 1/2"  
RG Registro de gaveta c/canoela cromada c/PVC soldável - 3/4"  
TJ Tomieira de Jardim com pedio 90° - 25 mm x 1/2"



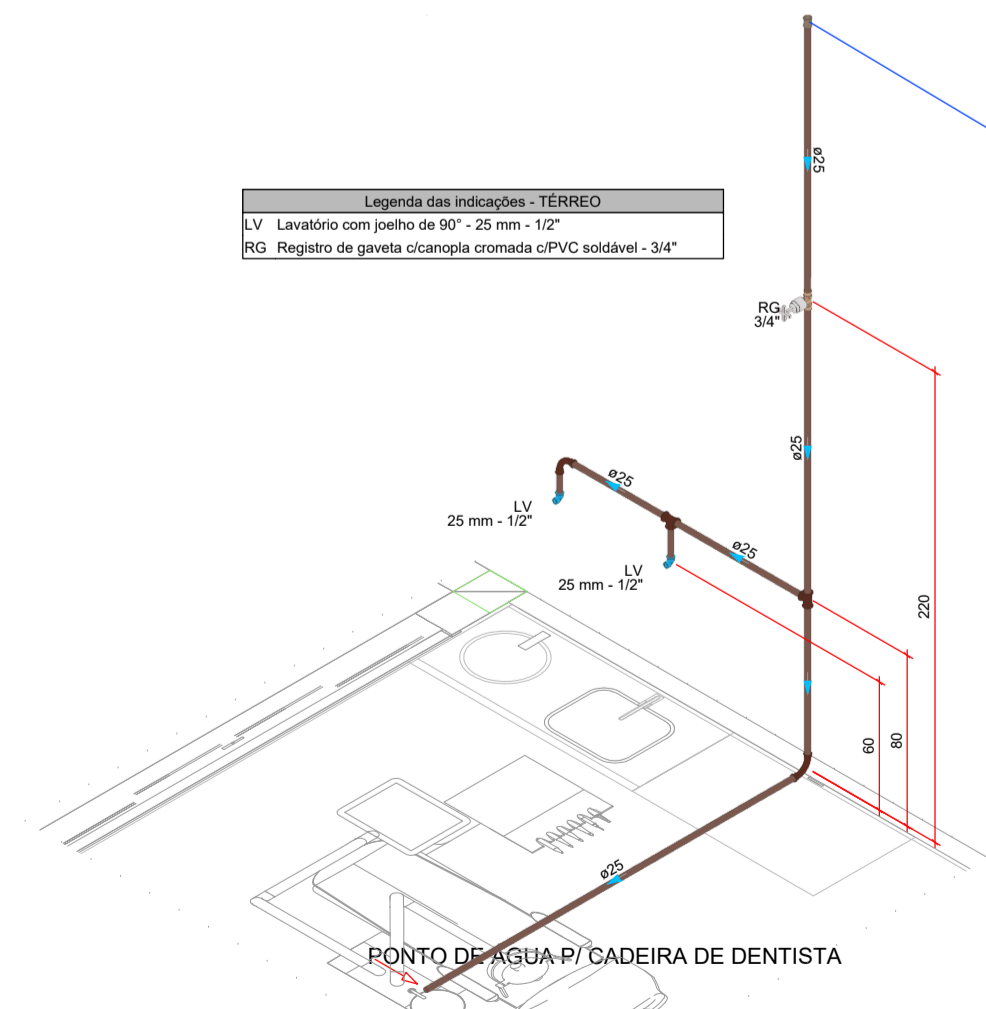
DETALHE HID-11  
1:25

Legenda das indicações - TERREO  
DH Ducha Higiénica com Joelho de 90° - 25 mm x 1/2"  
LV Lavatório com pedio de 90° - 25 mm - 1/2"  
RG Registro de gaveta c/canoela cromada c/PVC soldável - 3/4"  
VS Vaso sanitário com calva acoplada - 3/4"



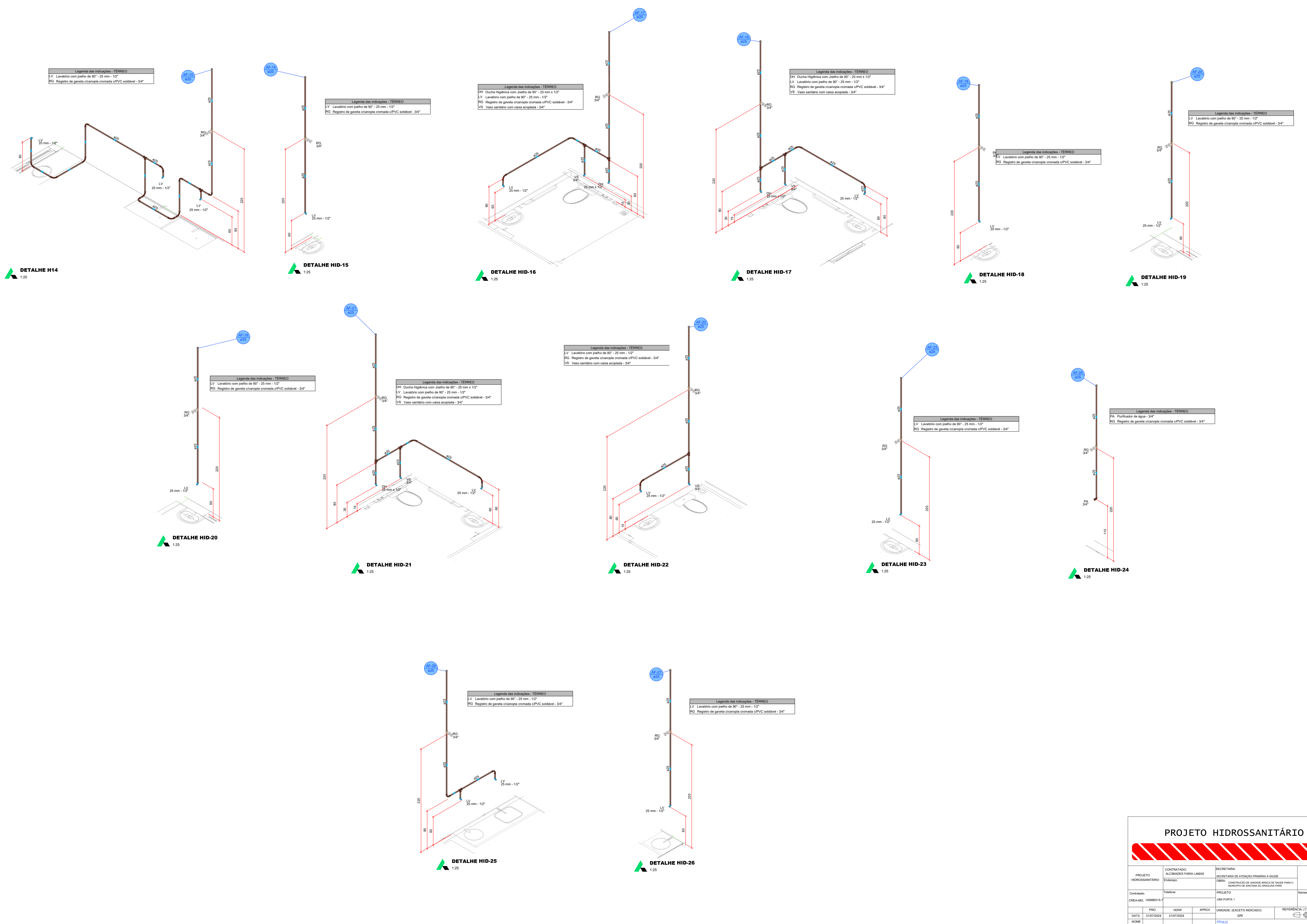
DETALHE HID-12  
1:25

Legenda das indicações - TERREO  
LV Lavatório com pedio de 90° - 25 mm - 1/2"  
RG Registro de gaveta c/canoela cromada c/PVC soldável - 3/4"



DETALHE HID-13  
1:25

PROJETO HIDROSSANITÁRIO					
PROJETO		ENGENHEIRO ALCIABDES FARIA LAMAS	SECRETARIA	SECRETARIA MUNICIPAL DE SAÚDE	
Endereço:		PARA O MUNICÍPIO DE SANTANA DO ARAGUAIA		3	
Contratado:		CREA-AQ 14066315-7	PROJETO	UBS PORTE 1	Numero Cliente: 47/2024
DATA	PRO	VERIF	APROV	UNIDADE: (EXCETO INDICADO)	REFERENCIAL (1) (DESDO)
31/07/2024	31/07/2024			CM	
NOME	TÍTULO				
VISTO	DETALHES HIDRAULICOS, NOTAS E LEGENDAS				
HIDR	ESCALA:	DESENHO NÚMERO:	MOD:	REVISÃO:	FOLHA:
	INDICADAS NO DESENHO	00001	HIDR	00	03/07



**Legenda das indicações - TERREO**  
 LV Lavatório com jato de 90° - 25 mm - 1/2"  
 RG Registro de gaveta c/anoela cromada c/PVC soldável - 3/4"

**Legenda das indicações - TERREO**  
 LV Lavatório com jato de 90° - 25 mm - 1/2"  
 RG Registro de gaveta c/anoela cromada c/PVC soldável - 3/4"

**Legenda das indicações - TERREO**  
 DH Ducha Higiénica com Jato de 90° - 25 mm x 1/2"  
 LV Lavatório com jato de 90° - 25 mm - 1/2"  
 RG Registro de gaveta c/anoela cromada c/PVC soldável - 3/4"  
 VS Vaso sanitário com caixa acoplada - 3/4"

**Legenda das indicações - TERREO**  
 DH Ducha Higiénica com Jato de 90° - 25 mm x 1/2"  
 LV Lavatório com jato de 90° - 25 mm - 1/2"  
 RG Registro de gaveta c/anoela cromada c/PVC soldável - 3/4"  
 VS Vaso sanitário com caixa acoplada - 3/4"

**Legenda das indicações - TERREO**  
 LV Lavatório com jato de 90° - 25 mm - 1/2"  
 RG Registro de gaveta c/anoela cromada c/PVC soldável - 3/4"

**Legenda das indicações - TERREO**  
 LV Lavatório com jato de 90° - 25 mm - 1/2"  
 RG Registro de gaveta c/anoela cromada c/PVC soldável - 3/4"

**Legenda das indicações - TERREO**  
 LV Lavatório com jato de 90° - 25 mm - 1/2"  
 RG Registro de gaveta c/anoela cromada c/PVC soldável - 3/4"

**Legenda das indicações - TERREO**  
 DH Ducha Higiénica com Jato de 90° - 25 mm x 1/2"  
 LV Lavatório com jato de 90° - 25 mm - 1/2"  
 RG Registro de gaveta c/anoela cromada c/PVC soldável - 3/4"  
 VS Vaso sanitário com caixa acoplada - 3/4"

**Legenda das indicações - TERREO**  
 LV Lavatório com jato de 90° - 25 mm - 1/2"  
 RG Registro de gaveta c/anoela cromada c/PVC soldável - 3/4"  
 VS Vaso sanitário com caixa acoplada - 3/4"

**Legenda das indicações - TERREO**  
 LV Lavatório com jato de 90° - 25 mm - 1/2"  
 RG Registro de gaveta c/anoela cromada c/PVC soldável - 3/4"

**Legenda das indicações - TERREO**  
 PA Purificador de água - 3/4"  
 RG Registro de gaveta c/anoela cromada c/PVC soldável - 3/4"

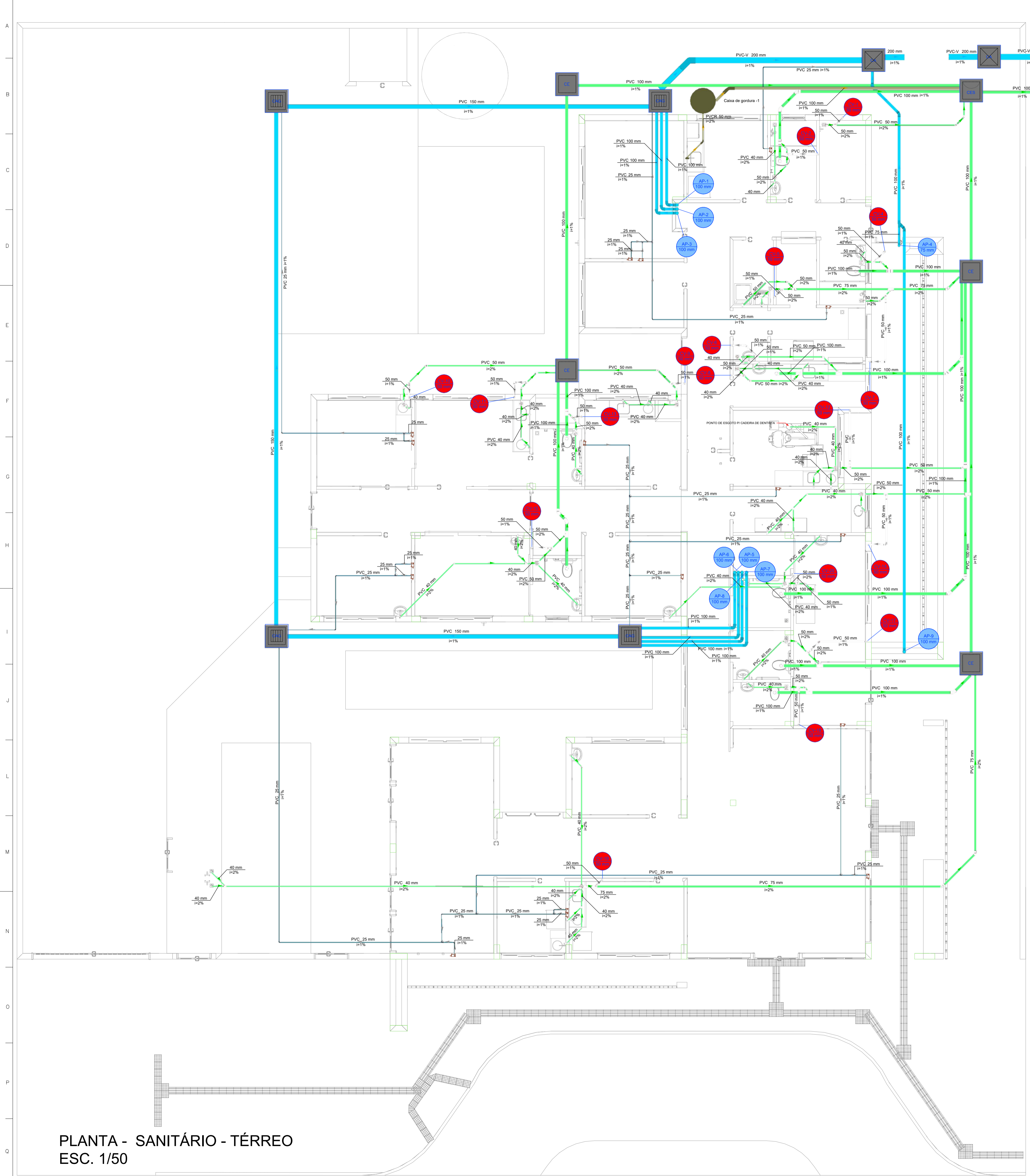
**Legenda das indicações - TERREO**  
 LV Lavatório com jato de 90° - 25 mm - 1/2"  
 RG Registro de gaveta c/anoela cromada c/PVC soldável - 3/4"

**Legenda das indicações - TERREO**  
 LV Lavatório com jato de 90° - 25 mm - 1/2"  
 RG Registro de gaveta c/anoela cromada c/PVC soldável - 3/4"

## PROJETO HIDROSSANITÁRIO



PROJETO HIDROSSANITÁRIO		CONTRATADO: ALCIBADES FARIA LAMAS		SECRETARIA	
Endereço:		Telefone:		SECRETARIA DE ATENÇÃO PRIMÁRIA À SAÚDE	
OBRAS: CONTRUÇÃO DE UNIDADE BÁSICA DE SAÚDE PARA O MUNICÍPIO DE SANTANA DO ANHANGUARA PARA		PROJETO: UNB PORTE 1		Número Cliente: 47/2024	
DATA: 31/07/2024	PROJ: 31/07/2024	VERIF: 31/07/2024	APROV: 31/07/2024	UNIDADE: (EXCETO INDICADO)	REFERÊNCIA (1) (DESDO)
NOME: VISTO	TÍTULO: DETALHES HIDRAULICOS, NOTAS E LEGENDAS.				4
HIDR	ESCALA: INDICADAS NO DESENHO	DESENHO NÚMERO: 00001	MOD: HIDR	REVISÃO: 00	FOLHA: 04/07

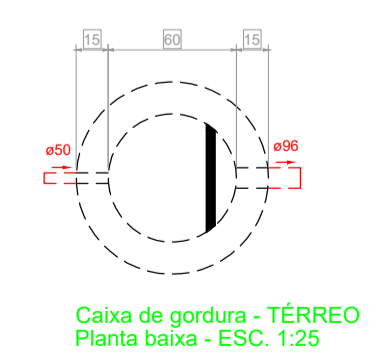
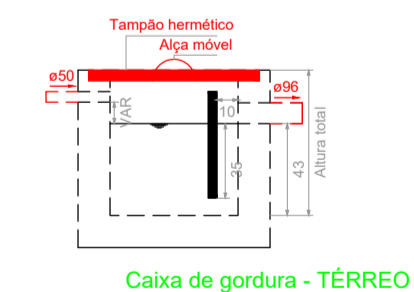


**Legenda de condutas - TÉRREO**

	Esgoto
	Esgoto (Gordura)
	Pluvial
	Pluvial (Drenos - Ar Condicionado)
	Ventilação

**Legenda - TÉRREO**

	Ar Condicionado
	Caixa de areia pluvial simples
	Caixa de areia pluvial gradeada
	Caixas Inspeção Esgoto Sifonada
	Caixas Inspeção Esgoto Simples
	Chuveiro Residencial
	Curva 45° Longa para Esgoto Sanitário
	Curva 45°
	Curva 45° curta America
	Curva 90° curta
	Curva 90° curta - coluna
	Joelho 45°
	Joelho 45° S-bend R
	Joelho 90°
	Joelho 90° ajustável
	Joelho 90° coluna sobre
	Junção simples
	Junção simples of 45°
	Junção simples of redução
	Lavatório Residencial com arifo
	Máquina de Lavar Roupas DN 50mm
	Plta de Cozinha Industrial - Lavagem de panelas com Sifão
	Ramais de Ventilação
	Ts 90°
	Vaso Sanitário of curva 90°



PLANTA - SANITÁRIO - TÉRREO  
ESC. 1/50

PROJETO HIDROSSANITÁRIO					
PROJETO HIDROSSANITÁRIO		CONTRATADO: ALCIBADES FARIA LAMAS	SECRETARIA: SECRETARIA MUNICIPAL DE SAÚDE	<b>5</b>	
Endereço:		OBRA: CONSTRUÇÃO DE UNIDADE BÁSICA DE SAÚDE PARA O MUNICÍPIO DE SANTANA DO ANANGUA PARA			
Coordenado:	Teléfono:	PROJETO: UBS PORTE 1	Referência (1) (DEDIR):	Número Cliente: 47/2024	
CREA-MG: 14066315-7	E-mail:	UNIDADE: (EXCETO INDICADO)	CM:		
DATA: 31/07/2024	VERIF: 31/07/2024	APROV:	TÍTULO: PLANTA SANITÁRIO TÉRREO, NOTAS, LEGENDAS.		
NOME:	ESCALA:	DESENHO NÚMERO:	MOD: HIDR	REVISÃO: 00	FOLHA: 05/07
VISTO:	INDICADAS NO DESENHO	15	16		



Legenda de condutos - COBERTURA 1

Pluvial	
Ventilação	

Legenda - COBERTURA 1

—	Line dupla - coluna
○	Line simples - coluna
—	Terminal de ventilação - coluna

PLANTA - SANITÁRIO - COBERTURA  
ESC. 1/50

PROJETO HIDROSSANITÁRIO					
PROJETO	ENGENHEIRO: ALCIBADES FÁRIA LAMAS	SECRETARIA	<b>6</b>		
HIDROSSANITÁRIO	Endereço:	SECRETARIA MUNICIPAL DE SAÚDE			
Contratado:	Telefone:	OBRA	CONSTRUÇÃO DE UNIDADE BÁSICA DE SAÚDE PARA O MUNICÍPIO DE SANTANA DO ANHANGUERA - PA.		
CREA-MG: 14066315-7	E-mail:	PROJETO	Número Cliente:		
		UBS FORTE 1	47/2024		
DATA:	PROJ.	VERIF.	APROV.	UNIDADE: (EXCETO INDICADO)	REFERENCIAL 11 (CADERNO)
31/07/2024				001	
NOME:	TÍTULO:				
VISTO:	PLANTA SANITÁRIO COBERTURA, NOTAS E LEGENDAS				
HIDR.	ESCALA:	DESENHO NÚMERO:	MOD.	REVISÃO:	FOLHA:
	INDICADAS NO DESENHO	00001	HIDR.	00	06/07

