



TRIBUNAL REGIONAL ELEITORAL DE MINAS GERAIS
AV. PRUDENTE DE MORAIS, 100 - Bairro CIDADE JARDIM - CEP 30380000 - Belo Horizonte - MG

AVISO DE DISPENSA ELETRÔNICA Nº 285/2026

ME/EPP/EQUIPARADAS

SEI Nº0014971-06.2025.6.13.8000

DATA DA SESSÃO PÚBLICA(abertura): Dia 16/03/2026 às 08h (horário de Brasília)

DATA E HORÁRIO DA FASE DE JULGAMENTO/HABILITAÇÃO: Dia 16/03/2026 às 14h (horário de Brasília, devendo as empresas estarem conectadas no sistema neste horário)

HORÁRIO DA FASE DE LANCES: 08:00 ÀS 14:00

LINK: <https://www.gov.br/compras/pt-br>

VALOR TOTAL DA CONTRATAÇÃO: R\$2.437,00 (dois mil quatrocentos e trinta e sete reais), sendo os valores unitários dos itens:

ITEM 01: R\$ 2.087,00,

ITEM 02: R\$ 350,00

A UNIÃO, por intermédio do **TRIBUNAL REGIONAL ELEITORAL DE MINAS GERAIS**, com sede na Av. Prudente de Moraes, n.º 100, Cidade Jardim, Belo Horizonte, inscrito no CNPJ sob o n.º 05.940.740/0001-21, torna-se público que realizará **Dispensa Eletrônica, para participação exclusiva de MICROEMPRESAS, EMPRESAS DE PEQUENO PORTE E COOPERATIVAS QUE PREENCHAM AS CONDIÇÕES ESTABELECIDAS NO ART. 34 DA LEI N.º 11.488/07**, com critério de julgamento menor preço, na hipótese do art. 75, inciso II, nos termos da Lei nº 14.133/2021, da Lei Complementar nº 123/2006; do Decreto n.º 8.538/2015, da Instrução Normativa SEGES/ME nº 67/2021, e demais legislação aplicável.

1. OBJETO DA CONTRATAÇÃO DIRETA

1.1. O objeto da presente dispensa é a escolha da proposta mais vantajosa para prestação de serviços de **conserto e reforço de mesa dos Juizes da Corte** e para **adaptação de estação de trabalho da Corregedoria**, conforme condições, quantidades e exigências estabelecidas neste Aviso de Contratação Direta e seus anexos.

1.2. A contratação será por ITEM, conforme quantitativos, local de entrega, valores apurados e especificações constantes no Termo de Referência (Anexo II deste Aviso).

2. PARTICIPAÇÃO NA DISPENSA ELETRÔNICA.

2.1. A participação na presente dispensa eletrônica se dará pelo Sistema de Compras do Governo Federal, disponível no endereço eletrônico www.compras.gov.br.

2.2. Poderão participar desta dispensa quaisquer **microempresa, empresa de pequeno porte e cooperativa que preencha as condições estabelecidas no art. 34 da Lei n.º 11.488/07**, especializada no ramo pertinente ao objeto da dispensa, legalmente constituída, desde que satisfaça as exigências fixadas neste instrumento e apresente os documentos nele exigidos.

2.3. **O certame destina-se exclusivamente à participação de microempresas, empresas de pequeno porte e cooperativa que preencha as condições estabelecidas no art. 34 da Lei n.º 11.488/07**, consoante o artigo 6.º, do Decreto n.º 8.538, de 06/10/2015.

2.4. As empresas deverão atender aos procedimentos previstos no Manual do Sistema de Dispensa Eletrônica, disponível no Portal de Compras do Governo Federal, para acesso ao sistema e operacionalização.

2.5. As empresas são as responsáveis por qualquer transação efetuada diretamente ou por seu representante no Sistema de Dispensa Eletrônica, não cabendo ao provedor do Sistema ou ao TRE/MG a responsabilidade por eventuais danos decorrentes de uso indevido da senha, ainda que por terceiros não autorizados.

2.6. Não poderão participar desta dispensa os interessados:

2.6.1. que não atendam às condições deste Aviso de Contratação Direta e seu(s) anexo(s).

2.6.2. que se enquadrem **nas seguintes vedações:**

- a. pessoa física ou jurídica que se encontre, ao tempo da contratação, impossibilitada de contratar em decorrência de sanção que lhe foi imposta;

*aplica-se o disposto acima também à empresa que atue em substituição a outra pessoa, física ou jurídica, com o intuito de burlar a efetividade da sanção a ela aplicada, inclusive a sua controladora, controlada ou coligada, desde que devidamente comprovado o ilícito ou a utilização fraudulenta da personalidade jurídica da empresa;
- b. aquele que mantenha vínculo de natureza técnica, comercial, econômica, financeira, trabalhista ou civil com dirigente do órgão ou entidade contratante ou com agente público que desempenhe função na licitação ou atue na fiscalização ou na gestão do contrato, ou que deles seja cônjuge, companheiro ou parente em linha reta, colateral ou por afinidade, até o terceiro grau;
- c. empresas controladoras, controladas ou coligadas, nos termos da [Lei nº 6.404, de 15 de dezembro de 1976](#), concorrendo entre si;
- d. pessoa física ou jurídica que, nos 5 (cinco) anos anteriores à divulgação do aviso, tenha sido condenada judicialmente, com trânsito em julgado, por exploração de trabalho infantil, por submissão de trabalhadores a condições análogas às de escravo ou por contratação de adolescentes nos casos vedados pela legislação trabalhista.;
- e. organizações da Sociedade Civil de Interesse Público - OSCIP, atuando nessa condição (Acórdão nº 746/2014-TCU-Plenário).
- f. não sejam enquadradas como microempresa ou empresa de pequeno porte ou cooperativa que preencha as condições estabelecidas no art. 34 da Lei n.º 11.488/07, conforme as condições estabelecidas pelo Estatuto Nacional da Microempresa e Empresa de Pequeno Porte, instituído pela Lei Complementar n.º 123, de 14/12/2006.

2.7. As cooperativas deverão apresentar demonstrativo de atuação em regime cooperado, com repartição de receitas e despesas entre os cooperados e atender ao art. 16 da Lei nº 14.133/2021.

3. **INGRESSO NA DISPENSA ELETRÔNICA E CADASTRAMENTO DA PROPOSTA INICIAL**

3.1. O ingresso da empresa na disputa da dispensa eletrônica se dará com o cadastramento de sua proposta inicial, na forma deste item.

3.2. A empresa interessada, após a divulgação do aviso de contratação direta, encaminhará, exclusivamente por meio do Sistema de Dispensa Eletrônica, a proposta com a descrição do objeto ofertado, a marca do produto, quando for o caso, e o preço, até a data e o horário estabelecidos para abertura do procedimento.

3.3. Todas as especificações contidas na proposta, em especial o preço, vinculam a Contratada.

- 3.4. Nos valores propostos estarão inclusos todos os custos operacionais, encargos previdenciários, trabalhistas, tributários, comerciais e quaisquer outros que incidam direta ou indiretamente na prestação dos serviços.
- 3.4.1. Os preços ofertados, tanto na proposta inicial, quanto na etapa de lances, serão de exclusiva responsabilidade da empresa, não lhe assistindo o direito de pleitear qualquer alteração, sob alegação de erro, omissão ou qualquer outro pretexto.
- 3.5. Se o regime tributário da empresa implicar o recolhimento de tributos em percentuais variáveis, a cotação adequada será a que corresponde à média dos efetivos recolhimentos da empresa nos últimos doze meses.
- 3.6. Independentemente do percentual de tributo inserido na planilha, no pagamento serão retidos na fonte os percentuais estabelecidos na legislação vigente.
- 3.7. A apresentação das propostas implica obrigatoriedade do cumprimento das disposições nelas contidas, em conformidade com o que dispõe o Termo de Referência e seus anexos, assumindo o proponente o compromisso de executar os serviços nos seus termos, bem como de fornecer os materiais, equipamentos, ferramentas e utensílios necessários, em quantidades e qualidades adequadas à perfeita execução contratual, promovendo, quando requerido, sua substituição.
- 3.8. No cadastramento da proposta inicial, a empresa deverá, também, assinalar "sim" ou "não" em campo próprio do sistema eletrônico, às seguintes declarações:
- 3.8.1. que inexistem fatos impeditivos para sua habilitação no certame, ciente da obrigatoriedade de declarar ocorrências posteriores;
- 3.8.2. que cumpre os requisitos estabelecidos no artigo 3º da Lei Complementar nº 123, de 2006, estando apto a usufruir do tratamento favorecido estabelecido em seus arts. 42 a 49;
- 3.8.3. que assume a responsabilidade pelas transações que forem efetuadas no sistema, assumindo como firmes e verdadeiras;
- 3.8.4. que cumpre as exigências de reserva de cargos para pessoa com deficiência e para reabilitado da Previdência Social, de que trata o art. 93 da Lei nº 8.213/91;
- 3.8.5. que não emprega menor de 18 anos em trabalho noturno, perigoso ou insalubre e não emprega menor de 16 anos, salvo menor, a partir de 14 anos, na condição de aprendiz, nos termos do artigo 7º, XXXIII, da Constituição;
- 3.8.6. que está ciente e concorda com as condições contidas no Aviso de Contratação Direta e seus anexos.
- 3.9. A estimativa de preços poderá ser realizada pela Administração concomitantemente à seleção da proposta economicamente mais vantajosa para a administração, conforme art. 7º, §4º da IN SEGES/ME nº 65/21, estando condicionada à participação de no mínimo 3 empresas nesta contratação direta.
- 3.10. Quando do cadastramento da proposta, na forma do art. 8º da IN SEGES/ME 67/2021, a empresa poderá parametrizar o seu valor final mínimo, obedecendo às regras dispostas no art. 9º da mencionada IN.
- 3.11. Os valores da proposta inicial e lances devem corresponder ao valor unitário do item.
- 3.12. As propostas devem ser cadastradas utilizando-se de 2 (duas) casas decimais, ainda que o sistema permita a utilização de mais.

3.13. Apresentar ATESTADO DE VISTORIA PRÉVIA ou DECLARAÇÃO que manifeste conhecer os trabalhos a serem realizados, conforme item 4.5 do Termo de Referência (Anexo II deste Aviso)

4. **FASE DE LANCES**

4.1. A partir das 8 horas da data estabelecida neste Aviso de Contratação Direta, a sessão pública será automaticamente aberta pelo sistema para o envio de lances públicos e sucessivos, exclusivamente por meio do sistema eletrônico, sendo encerrado no horário de finalização de lances também já previsto neste aviso.

4.2. Iniciada a etapa competitiva, as empresas deverão encaminhar lances exclusivamente por meio de sistema eletrônico, sendo imediatamente informados do seu recebimento e do valor consignado no registro.

4.2.1. O lance deverá ser ofertado pelo valor unitário do item.

4.3. A empresa somente poderá oferecer valor inferior em relação ao último lance por ele ofertado e registrado pelo sistema.

4.3.1. O proponente poderá oferecer lances sucessivos iguais ou superiores ao lance que esteja vencendo o certame, desde que inferiores ao menor por ele ofertado e registrado pelo sistema, sendo tais lances definidos como "lances intermediários" para os fins deste Aviso de Contratação Direta.

4.3.2. O intervalo mínimo de diferença de valores entre os lances, que incidirá tanto em relação aos lances intermediários quanto em relação ao que cobrir a melhor oferta é R\$0,01 (um centavo).

4.4. Havendo lances iguais ao menor já ofertado, prevalecerá aquele que for recebido e registrado primeiro no sistema;

4.5. Caso a empresa não apresente lances, concorrerá com o valor de sua proposta.

4.6. Durante o procedimento, as empresas serão informadas, em tempo real, do valor do menor lance registrado, vedada a identificação da empresa.

4.7. Imediatamente após o término do prazo estabelecido para a fase de lances, haverá o seu encerramento, com o ordenamento e divulgação dos lances, pelo sistema, em ordem crescente de classificação.

4.7.1. O encerramento da fase de lances ocorrerá de forma automática pontualmente no horário indicado, sem qualquer possibilidade de prorrogação e não havendo tempo aleatório ou mecanismo similar.

4.8. Os lances devem ser envidados utilizando-se de 2 (duas) casas decimais, ainda que o sistema permita a utilização de mais.

5. **JULGAMENTO DAS PROPOSTAS DE PREÇO**

5.1. Encerrada a fase de lances, será verificada a conformidade da proposta classificada em primeiro lugar quanto à adequação do objeto e à compatibilidade do preço em relação ao estipulado para a contratação.

- 5.2. No caso de o preço da proposta vencedora estar acima do estimado pela Administração, poderá haver a negociação de condições mais vantajosas.
- 5.2.1. Neste caso, será encaminhada contraproposta à empresa que tenha apresentado o melhor preço, para que seja obtida melhor proposta com preço compatível ao estimado pela Administração.
- 5.2.2. A negociação poderá ser feita com as demais empresas classificadas, respeitada a ordem de classificação, quando o primeiro colocado, mesmo após a negociação, for desclassificado em razão de sua proposta permanecer acima do preço máximo definido para a contratação.
- 5.2.3. Em qualquer caso, concluída a negociação, o resultado será registrado na ata do procedimento da dispensa eletrônica.
- 5.3. Estando o preço compatível, será solicitado o envio da proposta e, se necessário, de documentos complementares, adequada ao último lance.
- 5.3.1. Além da documentação supracitada, a empresa com a melhor proposta deverá encaminhar planilha com indicação de custos unitários e formação de preços, conforme modelo anexo III deste Instrumento, com os valores adequados à proposta vencedora.
- 5.4. O prazo de validade da proposta não será inferior a 60 (sessenta) dias, a contar da data de sua apresentação.
- 5.5. Será desclassificada a proposta vencedora que:
- 5.5.1. contiver vícios insanáveis;
- 5.5.2. não obedecer às especificações técnicas pormenorizadas neste aviso ou em seus anexos;
- 5.5.3. apresentar preços inexequíveis ou acima do preço máximo definido para a contratação;
- 5.5.4. não tiverem sua exequibilidade demonstrada, quando exigido pela Administração;
- 5.5.5. apresentar desconformidade com quaisquer outras exigências deste aviso ou seus anexos, desde que insanável.
- 5.6. Quando a empresa não conseguir comprovar que possui ou possuirá recursos suficientes para executar a contento o objeto, será considerada inexequível a proposta de preços ou menor lance que:
- 5.6.1. for insuficiente para a cobertura dos custos da contratação, apresente preços global ou unitários simbólicos, irrisórios ou de valor zero, incompatíveis com os preços dos insumos e salários de mercado, acrescidos dos respectivos encargos, ainda que o ato convocatório da dispensa não tenha estabelecido limites mínimos, exceto quando se referirem a materiais e instalações de propriedade da própria empresa, para os quais ele renuncie a parcela ou à totalidade da remuneração.
- 5.6.2. apresentar um ou mais valores da planilha de custo que sejam inferiores àqueles fixados em instrumentos de caráter normativo obrigatório, tais como leis, medidas provisórias e convenções coletivas de trabalho vigentes.
- 5.7. Se houver indícios de inexequibilidade da proposta de preço, ou em caso da necessidade de esclarecimentos complementares, poderão ser efetuadas diligências, para que a empresa comprove a exequibilidade da proposta.

- 5.8. Para fins de análise da proposta quanto ao cumprimento das especificações do objeto, poderá ser colhida a manifestação escrita do setor requisitante do serviço ou da área especializada no objeto.
- 5.9. Se a proposta ou lance vencedor for desclassificado, será examinada a proposta ou lance subsequente, e, assim sucessivamente, na ordem de classificação.
- 5.10. Havendo necessidade, a sessão será suspensa, informando-se no "chat" a nova data e horário para a sua continuidade.
- 5.11. Encerrada a análise quanto à aceitação da proposta, iniciar-se-á a fase de habilitação, observado o disposto neste Aviso de Contratação Direta.

6. HABILITAÇÃO

6.1. Como condição prévia ao exame da documentação de habilitação da empresa detentora da proposta classificada em primeiro lugar, será verificado o eventual descumprimento das condições de participação, especialmente quanto à existência de sanção que impeça a participação no certame ou a futura contratação, mediante a consulta aos seguintes cadastros, conforme o caso:

- a. SICAF;
- b. Cadastro Nacional de Empresas Inidôneas e Suspensas - CEIS, mantido pela Controladoria-Geral da União (<https://portaldatransparencia.gov.br/sancoes/consulta?cadastro=1&ordenarPor=nomeSancionado&direcao=asc>);
- c. Cadastro Nacional de Condenações Cíveis por Atos de Improbidade Administrativa, mantido pelo Conselho Nacional de Justiça (https://www.cnj.jus.br/improbidade_adm/consultar_requerido.php);
- d. Lista de Inidôneos mantida pelo Tribunal de Contas da União - TCU ([https://contas.tcu.gov.br/ords/f?p=1660:3:16574973138355::::P3 TIPO_RELACAO:INIDONEO](https://contas.tcu.gov.br/ords/f?p=1660:3:16574973138355::::P3_TIPO_RELACAO:INIDONEO)).

6.2. Os documentos a serem exigidos para fins de habilitação constam do ANEXO I - DOCUMENTAÇÃO EXIGIDA PARA HABILITAÇÃO deste aviso e serão solicitados da empresa mais bem classificada da fase de lances.

6.2.1. Para a consulta das empresas pessoa jurídica poderá haver a substituição das consultas das alíneas "b", "c" e "d" acima pela Consulta Consolidada de Pessoa Jurídica do TCU (<https://certidoesapf.apps.tcu.gov.br/>).

6.2.2. A consulta aos cadastros será realizada em nome da empresa fornecedora e também de seu sócio majoritário, por força do artigo 12 da Lei nº 8.429, de 1992, que prevê, dentre as sanções impostas ao responsável pela prática de ato de improbidade administrativa, a proibição de contratar com o Poder Público, inclusive por intermédio de pessoa jurídica da qual seja sócio majoritário.

6.2.2.1. Caso conste na Consulta de Situação da Empresa a existência de Ocorrências Impeditivas Indiretas, o gestor diligenciará para verificar se houve fraude por parte das empresas apontadas no Relatório de Ocorrências Impeditivas Indiretas.

a) A tentativa de burla será verificada por meio dos vínculos societários, linhas de fornecimento similares, dentre outros.

b) A empresa será convocada para manifestação previamente à sua desclassificação.

6.2.3. Constatada a existência de sanção, a empresa será reputada inabilitada, por falta de condição de participação.

6.3. Caso atendidas as condições de participação, a habilitação das empresas será verificada por meio do SICAF, nos documentos por ele abrangidos.

6.3.1. É dever da empresa atualizar previamente as comprovações constantes do SICAF para que estejam vigentes na data da abertura da sessão pública, ou encaminhar, quando solicitado, a respectiva documentação atualizada.

6.3.2. O descumprimento do subitem acima implicará a inabilitação da empresa, exceto se a consulta aos sítios eletrônicos oficiais emissores de certidões lograr êxito em encontrar a(s) certidão(ões) válida(s).

6.4. Havendo a necessidade de envio de documentos de habilitação complementares, necessários à confirmação daqueles exigidos neste Aviso de Contratação Direta e já apresentados, a empresa será convocada a encaminhá-los, em formato digital, após solicitação da Administração, sob pena de inabilitação.

6.5. Somente haverá a necessidade de comprovação do preenchimento de requisitos mediante apresentação dos documentos originais não-digitais quando houver dúvida em relação à integridade do documento digital.

6.6. A empresa enquadrada como microempreendedor individual que pretenda auferir os benefícios do tratamento diferenciado previstos na Lei Complementar n. 123, de 2006, estará dispensado (a) da prova de inscrição nos cadastros de contribuintes estadual e municipal;

6.7. Quando couber a solicitação do balanço patrimonial ou outras demonstrações contábeis, a ME, EPP, Cooperativa e MEI deverão apresentar tais documentos, conforme entendimento firmado pelo TCU.

6.8. Será inabilitado a empresa que não comprovar sua habilitação, seja por não apresentar quaisquer dos documentos exigidos, ou apresentá-los em desacordo com o estabelecido neste Aviso de Contratação Direta.

6.8.1. Na hipótese de a empresa não atender às exigências para a habilitação, o TREMG examinará a proposta subsequente e assim sucessivamente, na ordem de classificação, até a apuração de uma proposta que atenda às especificações do objeto e as condições de habilitação

6.9. Constatado o atendimento às exigências de habilitação, a empresa será habilitada.

7. **CONTRATAÇÃO**

7.1. Após a homologação e adjudicação, caso se conclua pela contratação, será assinado o contrato ou emitida nota de empenho.

7.2. O adjudicatário terá o prazo de 02(dois) dias úteis, contados a partir da data de sua convocação, para assinar o Contrato ou aceitar a Nota de Empenho, sob pena de decair do direito à contratação, sem prejuízo das sanções previstas neste Aviso

de Contratação Direta.

7.2.1. O prazo previsto para assinatura do Contrato ou aceitação da nota de empenho poderá ser prorrogado 1 (uma) vez, por igual período, por solicitação justificada do adjudicatário e aceita pela Administração.

7.3. Caso não haja contrato, o Aceite da Nota de Empenho, emitida à empresa adjudicada, implica o reconhecimento de que:

7.3.1. referido instrumento está substituindo o contrato, aplicando-se à relação de negócios ali estabelecida as disposições da Lei nº 14.133/2021;

7.3.2. a contratada se vincula à sua proposta e às disposições contidas no Aviso de Contratação Direta e seus anexos;

7.3.3. a contratada reconhece que as hipóteses de extinção são aquelas previstas nos artigos 137 e 138 da Lei nº 14.133/2021 e reconhece os direitos da Administração previstos nos artigos 137 a 139 daquele diploma normativo.

7.4. O prazo de vigência da contratação é de 04 (quatro) meses, podendo, a critério da Administração, ser prorrogado.

7.5. Na assinatura do Contrato ou aceite da Nota de Empenho será exigida a comprovação das condições de habilitação e contratação consignadas neste aviso, que deverão ser mantidas pela empresa durante a vigência desta contratação.

8. **SANÇÕES**

8.6. As infrações e sanções estão previstas nos arts. 155 e 156 da Lei nº 14.133/2021, bem como disciplinadas no Termo de Referência, Anexo II deste Aviso.

9. **DOS RECURSOS ORÇAMENTÁRIOS**

9.7. As despesas decorrentes deste instrumento, no presente exercício, correrão à conta de dotação orçamentária na seguinte classificação:

9.7.1. ELEMENTO: 3390.39.20 – Manutenção e Conservação de Bens Móveis de Outras Naturezas

9.7.2. U.O.: 14.113

9.7.3. PTRES.: 259822

9.7.4. PROGRAMA DE TRABALHO: 02.122.0033.20GP.0031

9.7.5. LEI: LOA 15.346/2026

9.7.6. Serão emitidas Notas de Empenho para atender às despesas deste instrumento.

10. **DAS DISPOSIÇÕES GERAIS**

- 10.1. É vedada a utilização de todo e qualquer dado pessoal, repassado em decorrência desta contratação, para finalidade distinta da contida em seu objeto, sob pena de responsabilização administrativa, civil e criminal.
- 10.2. Nos termos do art. 7º, V, da Lei nº 13.709/2018 (Lei Geral de Proteção de Dados Pessoais), para fins de execução do objeto contratado, o TRE/MG poderá proceder ao tratamento dos dados pessoais dos representantes legais do vencedor desta contratação direta, inclusive para publicação nos portais de Transparência do TRE-MG e Portal Nacional das Contratações Públicas, bem como para fins de assinatura eletrônica.
- 10.3. O resultado da presente Dispensa Eletrônica será publicado na página do TRE/MG na internet, no seguinte endereço: https://www.tre-mg.jus.br/transparencia-e-prestacao-de-contas/gestao-de-contratos-e-licitacoes/copy_of_aquisicoes-e-contratacoes.
- 10.4. Integram este Aviso de Contratação Direta, para todos os fins e efeitos, os seguintes anexos:
- 10.4.1. ANEXO I – Documentação exigida para Habilitação;
 - 10.4.2. ANEXO II - Termo de Referência e seu anexo;
 - 10.4.3. ANEXO III - Modelo de Proposta.
 - 10.4.4. ANEXO IV - Minutas de Contrato (itens 01 e 02)

LUIZ FERNANDO DE CASTRO FERNANDINO
SECRETÁRIO DE ORÇAMENTO E FINANÇAS

ANEXO I – DOCUMENTAÇÃO EXIGIDA PARA HABILITAÇÃO

OBSERVAÇÃO: Conforme art. 20 da Instrução Normativa SEGES/ME nº 67/2021, no caso de contratações para entrega imediata, considerada aquela com prazo de entrega de até 30 (trinta) dias da ordem de fornecimento, e nas contratações com valores inferiores a 1/4 (um quarto) do limite para dispensa de licitação para compras em geral, somente será exigida das **pessoas jurídicas** a comprovação da regularidade fiscal federal, social e trabalhista.

I. Regularidade fiscal, social e trabalhista:

- a. prova de inscrição no Cadastro Nacional de Pessoas Jurídicas;

- b. prova de regularidade fiscal perante a Fazenda Nacional, mediante apresentação de certidão expedida conjuntamente pela Secretaria da Receita Federal do Brasil (RFB) e pela Procuradoria-Geral da Fazenda Nacional (PGFN), referente a todos os créditos tributários federais e à Dívida Ativa da União (DAU) por elas administrados, inclusive aqueles relativos à Seguridade Social, nos termos da Portaria Conjunta nº 1.751, de 02/10/2014, do Secretário da Receita Federal do Brasil e da Procuradora-Geral da Fazenda Nacional.
- c. prova de regularidade com o Fundo de Garantia do Tempo de Serviço (FGTS);
- d. prova de inexistência de débitos inadimplidos perante a Justiça do Trabalho, mediante a apresentação de certidão negativa ou positiva com efeito de negativa, nos termos do Título VII-A da Consolidação das Leis do Trabalho, aprovada pelo Decreto-Lei nº 5.452, de 1º de maio de 1943;

II. Qualificação técnica para o serviço de reforma da mesa de reunião/lanches dos Juízes (ITEM 1)

A proponente deverá apresentar 1 (um) ou mais atestado (s) de capacidade técnica, emitido (s) em seu nome, por pessoa jurídica de direito público ou privado, preferencialmente em papel timbrado, constando endereço de localização para permitir diligência, comprovando que já executou, de forma satisfatória, serviços da mesma natureza do objeto a ser contratado.

III. Qualificação técnica para o serviço de adaptação da estação de trabalho da Corregedoria (ITEM 2)

A proponente deverá apresentar 1 (um) ou mais documento(s) que comprove que foi Assistência Técnica Autorizada da Giroflex, durante o período em que aquela fábrica atuava no mercado.

Observação: A título de diligência, poderá ser requerida a apresentação dos contratos ou quaisquer informações necessárias a esclarecer ou complementar a instrução do processo.

ANEXO II - TERMO DE REFERÊNCIA E SEU ANEXO

OBS: Havendo divergência entre as especificações constantes no sistema eletrônico e as contidas neste Termo de Referência, prevalecerão estas.

1. DO OBJETO

1.1 Contratação de empresa especializada para conserto e reforço de mesa dos Juízes da Corte e para adaptação de estação de trabalho da Corregedoria, conforme especificações e condições estabelecidas neste Termo de Referência.

ITEM	ESPECIFICAÇÃO	MÃO DE OBRA	MATERIAIS	VALOR TOTAL
1	Reforma e reforço da mesa de reunião/lanches dos Juízes da Corte			
2	Adaptação da estação de trabalho do Corregedoria			

1.2. O prazo de vigência da contratação é de 06 (seis) meses, na forma do artigo 105 da Lei nº 14.133/2021.

1.3. O serviço não é enquadrado como contínuo.

1.4. Os serviços objeto desta contratação são caracterizados como comuns, tendo em vista que os padrões de desempenho e qualidade estão objetivamente definidos nos artefatos, por meio de especificações usuais de mercado.

2. FUNDAMENTAÇÃO DA CONTRATAÇÃO (JUSTIFICATIVA)

A mesa destinada à reunião e lanches dos Juízes da Corte, localizada na copa adjacente à Sala de Sessões, no 3º pavimento do Edifício Sede, é composta por dois módulos independentes e simétricos, cada um com dimensões de 1,75 m x 1,00 m x 0,76 m, constituídos por tampo, dois pés e base maior de apoio em chapa de MDF, revestida com laminado melamínico texturizado. O mobiliário foi adquirido em 2009 para utilização na sala de reuniões dos Juízes e videoconferência, não estando mais coberto por garantia.

Ao longo dos anos, em razão de movimentações diversas, a mesa sofreu avarias nas bases centrais de apoio (torres e sapatas quebradas), ocasionando declínio do tampo na região central. Considerando o risco de danos físicos aos usuários em caso de ruptura, bem como a inexistência de item similar para substituição, faz-se necessária a execução de reparo com reforço estrutural nos pés e tampos, garantindo segurança e prolongando a vida útil do mobiliário.

Quanto à estação de trabalho, a necessidade de adaptação decorre de demanda do Exmo. Vice-Presidente e Corregedor deste Tribunal, visando à reconfiguração do layout da sala e à adequação da estação com redução de tampos complementares.

Considerando a intenção do Desembargador de manter a estação de trabalho atual, da marca Giroflex, Linha Drive, única desse modelo existente no Tribunal, entende-se que a adaptação deve ser realizada por profissional ou empresa especializada, com experiência como assistência técnica autorizada da extinta Giroflex. Tal medida visa assegurar que a intervenção não comprometa a integridade do mobiliário e permita a reversão do procedimento, caso seja necessário para atender futuros usuários da estação.

3. DESCRIÇÃO DA SOLUÇÃO COMO UM TODO

3.1. Reforma e reforço da mesa de reunião/lanches dos Juízes da Corte

3.1.1. Especificações técnicas da mesa

3.1.1.1. Dimensões

A mesa de lanches dos Juízes é formada por dois módulos independentes e simétricos, cada uma medindo 1,75 x 1,00 x 1,00 x 0,76 metros; com tampo, dois pés e uma base maior de apoio em chapa em MDF, revestidas com laminado melamínico texturizado.

Quantidade: 01 (uma) mesa com 3,50 x 1,00 x 0,75 metros (dois módulos cada de 1,75 x 1,00 x 0,75 metros).

3.1.1.2. Materiais componentes

A mesa é composta, incluindo a estrutura, pés, base de apoio e bordas laterais, por chapas de MDF e revestidas, em todas as faces aparentes, com laminado melamínico texturizado de alta pressão, na marca FORMICA, linha Standard, padrão M405, cor: chocolate.

As duas bases maiores de apoio tem portas com sistema de fecho-toque, dobradiças, fechaduras e suportes de prateleiras em aço inoxidável, marca Hettich Plastipar.

Pés e bases de apoio possuem sapatas niveladoras reguláveis em polipropileno, cor preta.

3.1.2. Material a ser utilizado e serviços a serem executados

Base das duas torres de apoio - utilizar chapas de MDF e revestidas, com laminado melamínico texturizado de alta pressão, na marca referência DURATEX, cor: Ultra Preto ou similar.

Reforço do tampo da mesa - aplicar estrutura de reforço com perfis em metalon, abaixo do tampo ao longo do perímetro da mesa;

Pés da mesa - utilizar sapatas niveladoras reguláveis em polipropileno, na cor preta em número suficiente para conferir a estabilidade da mesa;

Reinstalação da estrutura elétrica existente - as torres de apoio possuem portas com sistema de fecho-toque tanto na frente quanto nos fundos, de forma a permitir o acesso de equipamentos elétricos e a ventilação do mesmo, portanto deverá ser reinstalada tal estrutura elétrica na remontagem da mesa.

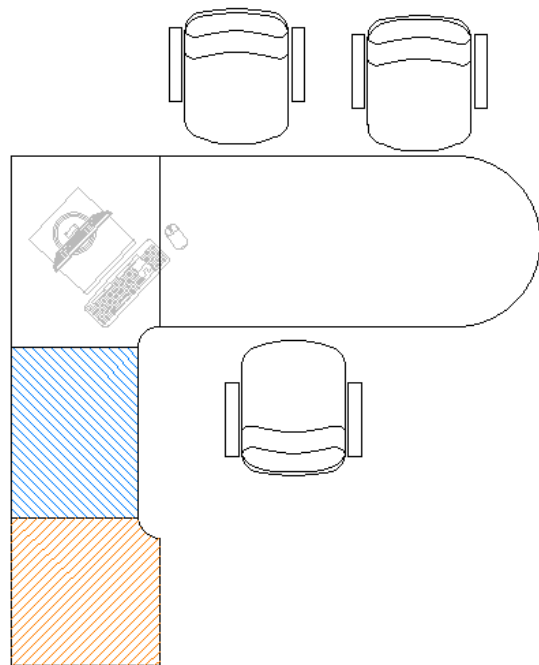
Toda a estrutura da mesa deve ser reparada e reestruturada de forma que ela possa ser facilmente desmontada e transportada, mantendo ainda a configuração mínima e atual de dois módulos.

3.2. Adaptação da estação de trabalho do Corregedoria

Adaptação da estação de trabalho da marca Giroflex, Linha Drive, padrão Louro Escuro, composta dos seguintes itens:

- mesa de conexão, 70x90cm, mod. H6MN1188*K
- mesa de conexão, 70x70cm, mod. H6MN0166*K
- mesa complementar, 80x60cm, mod. H6MC0806EK
- mesa complementar, 180x80cm, mod. H6MC1838DK

Deverá ser retirada do conjunto a mesa de conexão, 70x70cm, mod. H6MN0166*K (em laranja) e o(s) pé(s) metálico(s) transferido(s) para a mesa complementar, 80x60cm, mod. H6MC0806EK (em azul).



A mesa de conexão retirada deverá ser preservada com todas as peças metálicas e parafusos para envio ao depósito de bens permanentes do TRE-MG.

4. REQUISITOS DA CONTRATAÇÃO

4.1. Critérios de Sustentabilidade

Considerando que se trata de serviços de reforma e adaptação de itens já existentes, os materiais a serem utilizados já estão previamente definidos para justamente complementar o acabamento atual (no caso da mesa dos Juízes) ou nem demandam fornecimento de material (no caso da adaptação da estação de trabalho). Assim, não se aplicam critérios de sustentabilidade ao caso concreto.

4.2. Da exigência de amostra

Não será exigida a apresentação de amostras para a contratação, vez que foram especificadas matérias-primas genéricas e de amplo conhecimento do mercado, além da descrição de cada item ser detalhada e clara o suficiente para a caracterização do objeto.

4.3. Garantia da contratação

Não é necessária a apresentação da garantia contratual dos [arts. 96 e seguintes da Lei nº 14.133/2021](#), considerando-se a baixa complexidade da contratação e a ausência de impacto na atividade fim do TRE-MG.

4.4. Subcontratação

É vedada a subcontratação total ou parcial da prestação dos serviços.

JUSTIFICATIVA PARA VEDAÇÃO À SUBCONTRATAÇÃO

A vedação à subcontratação justifica-se pela necessidade de garantir o controle direto e efetivo da execução contratual, considerando tratar-se de mobiliário institucional singular e sem itens equivalentes no Tribunal que possibilitem substituição imediata.

A mesa de reunião/lanches dos Juízes da Corte, adquirida em 2009, fora da garantia, apresenta avarias estruturais nas bases centrais de apoio, ocasionando declínio do tampo em sua região central e gerando risco de ruptura, com potencial de danos físicos aos usuários. Diante do risco à segurança e da inexistência de mobiliário similar para reposição, o reparo demanda reforço estrutural técnico, sob responsabilidade integral da contratada.

Da mesma forma, a adaptação da estação de trabalho Giroflex, Linha Drive — única em seu modelo no Tribunal — exige intervenção especializada, compatível com o projeto original, e com possibilidade de reversão futura para não comprometer o patrimônio mobiliário.

A subcontratação poderia reduzir a rastreabilidade das responsabilidades, dificultar a avaliação da qualidade da execução e aumentar riscos patrimoniais decorrentes de intervenções realizadas por terceiros não vinculados diretamente ao contrato.

Assim, a restrição busca evitar o conflito de responsabilidades e assegurar a execução direta pela contratada, preservando a integridade dos bens e a segurança dos usuários, em consonância com os princípios da legalidade,

eficiência, proteção ao patrimônio institucional e interesse público.

4.5. Vistoria

4.5.1. A avaliação prévia da mesa a ser reparado, bem como da estação de trabalho a ser adaptada, é imprescindível para o conhecimento pleno das condições e peculiaridades do objeto a ser contratado, sendo assegurado ao interessado o direito de realização de vistoria prévia, acompanhado por servidor designado para esse fim, de segunda à sexta-feira, das 8 horas às 18 horas.

4.5.2. A vistoria deverá ser agendada com a SEPRO – Seção de Projetos, através do telefone 3307-1191, no horário de 8 horas às 18 horas, de segunda à sexta-feira.

4.5.3. No lugar do ATESTADO DE VISTORIA PRÉVIA, o licitante poderá apresentar DECLARAÇÃO em que manifeste **CONHECER AS CONDIÇÕES DOS ITENS A SEREM REPARADOS/ADAPTADOS PARA A EXECUÇÃO DO OBJETO E ENTREGA DOS SERVIÇOS**, suprimindo, nesse caso, a necessidade de Visita Técnica ao local dos serviços.

4.5.4. A não realização da vistoria não poderá embasar posteriores alegações de desconhecimento das instalações, dúvidas ou esquecimentos de quaisquer detalhes pertinentes à prestação dos serviços, devendo o contratado assumir os ônus dos serviços decorrentes.

5. MODELO DE EXECUÇÃO DO OBJETO

5.1. Dos serviços

5.1.1. Referentes à reforma e reforço da mesa de reunião/lanches dos Juízes da Corte

5.1.1.1. Os serviços a serem prestados consistem em instalar estrutura metálica de reforço (perfis de metalon) na base inferior do tampo da mesa que se encontra empenada e substituir as bases inferiores das duas torres que estão quebradas com substituição das sapatas niveladoras.

5.1.1.2. Na remontagem da mesa deverá ser respeitados os recortes, dimensionamentos e justaposição das partes componentes, conforme acabamento original. Toda a estrutura da mesa deve ser reparada e reestruturada de forma que ela possa ser facilmente desmontada e transportada, mantendo ainda a configuração mínima e atual de dois módulos.

5.1.1.3. Os serviços deverão ser realizados com a maior perfeição, mediante o emprego de mão-de-obra especializada e executados preservando rigorosamente as características originais do mobiliário, sem que haja alteração de cor do revestimento e outras impropriedades em relação aos aspectos físicos específicos dos materiais, suas fixações e acabamentos.

5.1.1.4. Durante a execução dos serviços deverá ser feita revisão geral da mesa para que sua estrutura esteja alinhada e nos padrões do projeto original.

5.1.1.5. Os serviços de reparo deverão ser realizados em oficina própria da contratada.

5.1.2. Referentes à adaptação da estação de trabalho da Corregedoria

5.1.2.1. Os serviços a serem prestados foram descritos no subitem 3.2.

5.1.2.2. Os serviços deverão ser realizados com a maior perfeição, mediante o emprego de mão-de-obra especializada e executados preservando rigorosamente as características originais do mobiliário.

5.1.2.3. Os serviços de adaptação deverão ser realizados no local.

5.2. Localização do mobiliário

5.2.1. A mesa de reunião/lanches dos Juízes a ser reformada encontra-se no 3º pavimento do Ed.Sede do TRE-MG, localizado à Av. Prudente de Moraes, 100, Bairro Cidade Jardim em Belo Horizonte-MG.

5.2.2. Já a estação de trabalho a ser adaptada encontra-se no mesmo endereço, na sala do Corregedor no 12º pavimento.

5.3 Do recolhimento e entrega da mesa de reunião/lanches dos Juízes

5.3.1. Tanto o recolhimento quanto a devolução da mesa deverão ser previamente agendados com a Seção de Projetos - SEPRO, uma vez que não será permitida a entrada da CONTRATADA nas dependências do Tribunal sem tais providências.

5.3.2. O recolhimento será feito no endereço citado no subitem 5.2.1.

5.3.3. A entrega e montagem final da mesa será feita no mesmo local do recolhimento.

5.4. Prazos de execução dos serviços

5.4.1. Serviços referentes à reforma da mesa dos Juízes

Os serviços deverão ser realizados em até 30 (trinta) dias corridos, **a contar do início da vigência do contrato**. Caso não haja contrato, a critério exclusivo da Administração, o prazo será contado do recebimento, pela CONTRATADA, da nota de empenho.

O prazo para substituição dos produtos defeituosos ou em desacordo com as especificações será de até 15 (quinze) dias corridos, após comunicação de recusa pelo TRE/MG.

5.4.2. Serviços referentes à adaptação da estação de trabalho da Corregedoria

Os serviços deverão ser realizados em um único dia, a ser agendado **previamente** com a Seção de Projetos - SEPRO - através do telefone 3307-1191.

5.5. Na impossibilidade de execução de serviço no prazo avençado, caberá à empresa, **antes do seu término**, solicitar prorrogação, juntando documentos que comprovem a superveniência de fato excepcional ou imprevisível, estranho à vontade das partes, que altere fundamentalmente as condições de execução do contrato.

5.5.1. O pedido será encaminhado à autoridade competente do contratante, para apreciação e decisão.

Especificação da garantia do serviço

5.6 A CONTRATADA deverá fornecer garantia de, no mínimo, 12 (doze) meses dos serviços (compatível com prazo praticado no mercado específico), a contar da data do recebimento definitivo do material pelo TRE-MG.

5.6.1. A garantia é complementar à legal, aplicando-se subsidiariamente as regras da Lei nº 8.078/90 - Código de Defesa do Consumidor.

6. MODELO DE GESTÃO DO CONTRATO

6.1. O contrato deverá ser executado fielmente pelas partes, de acordo com as cláusulas avençadas e as normas da Lei nº 14.133/2021, e cada parte responderá pelas consequências de sua inexecução total ou parcial.

6.2. Formalizado o contrato a Contratante deverá designar formalmente o Gestor do Contrato, o Fiscal Requisitante, o Fiscal Técnico e o Fiscal Administrativo, bem como os respectivos suplentes, para o acompanhamento e fiscalização do contrato.

6.2.1. Na ausência do Gestor do Contrato e/ou dos Fiscais, a qualquer título, as providências de sua alçada, bem como as responsabilidades a eles afetas ficarão a cargo dos suplentes e, na falta destes, das respectivas chefias imediatas;

6.2.2 As funções de Fiscal Requisitante e Fiscal Técnico poderão ser desempenhadas por um único servidor.

6.3. A Contratada deverá manter preposto aceito pela Administração para representá-la na execução do contrato.

6.3.1. A indicação ou a manutenção do preposto da Contratada poderá ser recusada pela Fiscalização da Contratante, desde que devidamente justificada, devendo a empresa designar outro para o exercício da atividade.

6.4. As comunicações entre a Contratante e a Contratada devem ser realizadas por escrito sempre que o ato exigir tal formalidade, admitindo-se o uso de mensagem eletrônica para esse fim.

6.5. A Fiscalização da Contratante sempre que entender necessário poderá convocar representante da Contratada para adoção de providências que devam ser cumpridas de imediato.

6.6. Caberá ao Fiscal Requisitante, sempre com o auxílio do Fiscal Técnico, quando a especificidade e complexidade da contratação assim o exigirem, acompanhar a execução do contrato, para que sejam cumpridas todas as condições estabelecidas, de modo a assegurar os melhores resultados para a Administração; competindo-lhe, especialmente:

6.6.1. contatar a Contratada para esclarecer dúvidas, prestar informações, emitir ordem de início de serviço e outras providências, de acordo com as exigências contratuais;

6.6.2. atestar a efetiva prestação dos serviços;

6.6.3. identificada qualquer inexatidão ou irregularidade, emitir notificações à Contratada para a correção da execução do contrato, determinando prazo para a correção;

6.6.4. comunicar ao Fiscal Administrativo a ocorrência de falhas, atrasos ou fatos relevantes que possam inviabilizar o cumprimento dos prazos estabelecidos, ou que acarretem a necessidade de prorrogação de prazos de execução/entrega ou de vigência contratual;

6.6.5. encaminhar solicitação de alteração qualitativa, acréscimo ou supressão ao objeto do contrato, com as justificativas pertinentes, permitindo sua efetivação somente após a formalização do respectivo Termo Aditivo;

6.6.6. informar à autoridade superior, em tempo hábil, a situação que demandar decisão ou adoção de medidas que ultrapassem sua competência, para que adote as medidas necessárias e saneadoras, se for o caso;

6.7. Em caso de impedimento, ordem de paralisação ou suspensão do contrato, em virtude de determinação legal ou por ordem e/ou interesse da Administração, o cronograma de execução será prorrogado automaticamente pelo tempo correspondente, anotadas tais circunstâncias mediante simples apostila, pelo Fiscal Requisitante.

6.8. O Fiscal Administrativo do contrato verificará a manutenção das condições de habilitação da contratada, acompanhará o empenho, o pagamento, as garantias, as glosas e a formalização de apostilamento e termos aditivos, solicitando quaisquer documentos comprobatórios pertinentes, caso necessário.

6.8.1. Caso ocorram descumprimento das obrigações contratuais, competirá ao Fiscal Administrativo instruir o processo de aplicação de penalidade à contratada, a partir do relato dos descumprimentos contratuais pelo Fiscal Requisitante, ressalvada a possibilidade de o processo ser instaurado pelo próprio Fiscal Administrativo do contrato, quanto aos inadimplementos por ele detectados em matéria de sua competência;

6.8.2. O Fiscal Administrativo da Contratante comunicará ao Gestor do Contrato, em tempo hábil, o término do contrato sob sua responsabilidade, com vistas à tempestiva renovação ou prorrogação contratual.

6.9. O Gestor do Contrato coordenará a atualização do processo de acompanhamento e fiscalização do contrato contendo todos os registros formais da execução no histórico de gerenciamento do contrato, a exemplo da ordem de serviço, do registro de ocorrências, das alterações e das prorrogações contratuais, elaborando relatório com vistas à verificação da necessidade de adequações do contrato para fins de atendimento da finalidade da administração.

6.9.1. O Gestor do Contrato anotará os problemas que obstem o fluxo normal da liquidação e do pagamento da despesa no relatório de riscos eventuais;

6.9.2. O Gestor do Contrato acompanhará os registros realizados pelos fiscais do contrato, de todas as ocorrências relacionadas à execução do contrato e as medidas adotadas, informando, se for o caso, à autoridade superior àquelas que ultrapassem a sua competência.

6.9.3. O Gestor do Contrato tomará providências para a formalização de processo administrativo de responsabilização para fins de aplicação de sanções, quanto aos inadimplementos por ele detectados em matéria de sua competência.

7. CRITÉRIOS DE MEDIÇÃO E DE PAGAMENTO

7.1. Instrumento de Medição do Resultado - IMR

7.1.1. A contratação objetiva a execução dos serviços em estrita conformidade com as especificações técnicas estabelecidas no Termo de Referência, configurando-se a desconformidade ou inadequação do resultado como inexecução contratual. O pagamento somente será devido após o regular recebimento definitivo do objeto, mediante verificação de aderência integral à descrição técnica exigida, e, nos casos de defeitos que demandem substituição ou correção, após a completa eliminação das imperfeições identificadas.

7.1.2. Não se vislumbra aplicável o Instrumento de Medição de Resultados (IMR), uma vez que a aferição da qualidade e da conformidade do objeto já ocorre formalmente nas etapas de recebimento, momento em que se verificará o atendimento às exigências técnicas e funcionais da contratação.

7.1.3. Assim, a utilização do IMR não se mostra compatível com a natureza do objeto, cuja mensuração não comporta fixação de metas de desempenho contínuo, mas sim o controle objetivo de conformidade do resultado final, razão pela qual se justifica sua não adoção no presente caso.

7.2. Recebimento do objeto

7.2.1. O recebimento provisório será realizado pela fiscalização após a prestação dos serviços contratados.

7.2.2. Para efeito de recebimento provisório, a fiscalização do contrato irá apurar o resultado das avaliações da execução do objeto.

7.2.3. A Contratada fica obrigada a reparar, corrigir, remover, reconstruir ou substituir, às suas expensas, no todo ou em parte, o objeto em que se verificarem vícios, defeitos ou incorreções resultantes da execução ou materiais empregados, cabendo à fiscalização não atestar a última e/ou única medição de serviços até que sejam sanadas todas as eventuais pendências que possam vir a ser apontadas no recebimento provisório.

7.2.4. O recebimento definitivo ocorrerá no prazo de 5 dias úteis, contados do "recebimento provisório", após a verificação da qualidade e quantidade do material e, mediante termo detalhado.

7.2.5. O prazo para recebimento definitivo poderá ser excepcionalmente prorrogado, de forma justificada, por igual período, quando houver necessidade de diligências para a aferição do atendimento das exigências contratuais.

7.2.6. O recebimento provisório ou definitivo do objeto não exclui a responsabilidade da Contratada pelos prejuízos resultantes da incorreta execução do objeto, das responsabilidades assumidas em contrato e por força das disposições legais em vigor.

7.2.7. Os serviços poderão ser rejeitados, no todo ou em parte, quando em desacordo com as especificações constantes neste Termo de Referência e na proposta, devendo ser corrigidos/refeitos/substituídos no prazo fixado pelo fiscal do contrato, às custas da Contratada, sem prejuízo da aplicação de penalidades.

7.3. Forma e prazo de pagamento

7.3.1. O pagamento será realizado por meio de ordem bancária, até o 5º (quinto) dia a contar do recebimento da respectiva Nota Fiscal/Fatura e após o recebimento definitivo do(s) serviço(s) por um dos(as) servidores(as) designados(as).

7.3.2. No caso de controvérsia sobre a execução do objeto, quanto à dimensão, qualidade e quantidade, deverá ser observado o teor do [art. 143 da Lei nº 14.133/2021](#), comunicando-se à empresa para emissão de Nota Fiscal no que pertine à parcela incontroversa da execução do objeto, para efeito de liquidação e pagamento.

8. FORMA E CRITÉRIOS DE SELEÇÃO DO FORNECEDOR

8.1. A licitação é dispensável com fulcro no art. 75, inciso II, da Lei 14.133/21.

8.2. As exigências de habilitação jurídica, fiscal, social, trabalhista e econômico-financeira são expressas no Aviso de Dispensa Eletrônica, se houver.

8.3. Qualificação técnica para o serviço de reforma da mesa de reunião/lanches dos Juízes (ITEM 1)

8.3.1. A proponente deverá apresentar 1 (um) ou mais atestado (s) de capacidade técnica, emitido (s) em seu nome, por pessoa jurídica de direito público ou privado, preferencialmente em papel timbrado, constando endereço de localização para permitir diligência, comprovando que já executou, de forma satisfatória, serviços da mesma natureza do objeto a ser contratado.

Justificativa:

Considerando os princípios da razoabilidade e da ampla competitividade, a Administração optou por não exigir a comprovação de execução de um percentual mínimo do objeto, com a indicação de parcelas de maior relevância nos atestados de capacidade técnica para o presente processo licitatório.

A análise da natureza do serviço objeto desta contratação revela sua unicidade e indissociabilidade em parcelas. Trata-se de um serviço cuja fragmentação da comprovação em percentuais ou parcelas específicas não refletiria a abordagem integrada necessária para a execução satisfatória do serviço.

A essência da capacidade operacional é procurar identificar se a futura contratada tem a capacidade de executar o objeto, estando no âmbito da discricionariedade da Administração estabelecer os critérios, a depender, dentre outros fatores, do objeto a ser contratado.

Neste sentido, a Decisão 1288/2002 Plenário TCU:

(...)A semelhança depende da natureza técnica da contratação, pois, para certas coisas, quem faz uma, faz duas. Para outras coisas, a capacidade para fazer uma não garante capacidade para fazer duas.

Portanto, para não limitar indevidamente a competitividade e garantir a participação de empresas com comprovada capacidade técnica na totalidade do serviço, a Administração exigirá a **comprovação de que o licitante executou, de forma satisfatória, serviços da mesma natureza do objeto, independentemente de percentual mínimo ou de identificação de parcelas de maior relevância.**

Esta medida visa a seleção da proposta mais vantajosa, assegurando a qualificação técnica dos participantes de forma proporcional e alinhada às características do serviço.

8.3.2. A título de diligência, poderá ser requerida a apresentação dos contratos que originaram os atestados bem como quaisquer informações necessárias a esclarecer ou complementar a instrução do processo.

8.4. Qualificação técnica para o serviço de adaptação da estação de trabalho da Corregedoria (ITEM 2)

8.4.1. A proponente deverá apresentar 1 (um) ou mais documento(s) que comprove que foi Assistência Técnica Autorizada da Giroflex, durante o período em que aquela fábrica atuava no mercado.

Justificativa

A exigência de comprovação de que a proponente atuou como Assistência Técnica Autorizada da Giroflex, enquanto a fabricante esteve ativa no mercado, fundamenta-se na necessidade de garantir que a empresa contratada possua conhecimento técnico especializado sobre a estrutura, materiais e padrões construtivos do mobiliário a ser adaptado. Tal expertise é indispensável para:

Preservar as características originais do bem, evitando alterações que comprometam sua ergonomia, funcionalidade e estética;

Executar as adaptações de forma segura e tecnicamente adequada, respeitando especificações do fabricante;

Assegurar a possibilidade de reversão das modificações, caso seja necessário restituir o mobiliário à configuração original para atender futuros usuários.

Essa exigência contribui para a proteção do patrimônio público, a redução de riscos de danos irreversíveis e a observância aos princípios da eficiência e economicidade, evitando gastos adicionais decorrentes de intervenções inadequadas.

8.4.2. A título de diligência, poderá ser requerida a apresentação dos contratos ou quaisquer informações necessárias a esclarecer ou complementar a instrução do processo.

9. ESTIMATIVA DO VALOR DA CONTRATAÇÃO

O custo estimado da contratação está previsto no Aviso de Dispensa Eletrônica.

10. ADEQUAÇÃO ORÇAMENTÁRIA

A contratação objeto destes autos encontra adequação orçamentária.

11. PENALIDADES

O descumprimento das disposições deste termo de referência sujeitará a contratada às sanções previstas no art. 156 da Lei 14.133/2021 e no termo de contrato.

12. LEI GERAL DE PROTEÇÃO DE DADOS PESSOAIS - LGPD

As partes obrigam-se a cumprir o disposto na Lei nº 13.709/2018, nos termos previstos em contrato.

13. LEI DE ACESSO À INFORMAÇÃO - LAI

Não há necessidade de classificação deste Termo de Referência quanto ao grau de sigilo, nos termos da Lei nº 12.527, de 18 de novembro de 2011, considerando que a contratação é pública, o que garante o amplo acesso aos interessados.

14. ANEXO

Compõe o presente Termo de Referência:

- Anexo I – Projeto de detalhamento da mesa de reunião/lanches dos Juízes, com informações complementares.

ANEXO DO TERMO DE REFERÊNCIA

PROJETO DE DETALHAMENTO DA MESA DE REUNIÃO/LANCHES DOS JUÍZES, COM INFORMAÇÕES COMPLEMENTARES.

(O arquivo encontra-se em pdf no sítio https://www.tre-mg.jus.br/transparencia-e-prestacao-de-contas/gestao-de-contratos-e-licitacoes/copy_of_aquisicoes-e-contratacoes)

ANEXO III - MODELO DE PROPOSTA (a ser preenchido pelo vencedor)

DADOS DA PROPONENTE

Razão Social:	
CNPJ/:	ME/EPP () sim () não
Fone:	E-mail:
Endereço:	
Cidade/UF:	CEP:

DADOS BANCÁRIOS DA PROPONENTE

Banco:	Os dados bancários indicados deverão ser, necessariamente, do proponente. Não serão realizados pagamentos em conta bancária de terceiros, de titularidade diferente.
Agência:	
C/C:	

OBJETO

Item	Especificação	Quantidade	Preço Unitário R\$	Preço Total R\$
1	<i>Especificar o objeto com a marca e modelo do objeto cotado</i>			

2	Especificar o objeto com a marca e modelo do objeto cotado			
3	Especificar o objeto com a marca e modelo do objeto cotado			
4	Especificar o objeto com a marca e modelo do objeto cotado			

- Informar o preço finalizado na dispensa eletrônica.
- Divergências entre preço unitário e total, prevalecerá o resultado da multiplicação do preço unitário com duas casas decimais, pela quantidade

VALIDADE DA PROPOSTA E PRAZO DE ENTREGA

Validade da Proposta: mínimo de 60 dias corridos.
Prazo para entrega do objeto: Conforme termo de referência.

DADOS DO RESPONSÁVEL PELA ELABORAÇÃO DA PROPOSTA

Nome do responsável:
CPF:

A empresa declara que nenhum dos sócios da pessoa jurídica a ser contratada é cônjuge, companheiro ou parente em linha reta, colateral ou por afinidade, até o terceiro grau, inclusive, dos respectivos membros ou juízes vinculados a este TRE/MG, ou de servidor investido em cargo de direção e assessoramento deste TRE/MG. (Atendimento ao art. 2º da Resolução CNJ n.º 07/2005 c/c art. 1º da Resolução CNJ n.º 229/2016, vedação à prática de nepotismo em todos os órgãos do Poder Judiciário).

A proposta também deverá conter declaração de que compreende a integralidade dos custos para atendimento dos direitos trabalhistas assegurados na Constituição Federal, nas leis trabalhistas, nas normas infralegais, nas convenções coletivas de trabalho e nos termos de ajustamento de conduta vigentes na data de entrega das propostas.

CIDADE E DATA:

Cidade:

Data:

ANEXO IV - MINUTAS DE CONTRATO (ITENS 01 E 02)**ITEM 01****MINUTA DE CONTRATO**

SEI nº 0014971-06.2025.6.13.8000
Contrato nº/..... – TREMG

(para o ITEM 01 - Reforma e reforço da mesa de reunião/lanches dos Juizes da Corte)

CONTRATO DE PRESTAÇÃO DE SERVIÇOS QUE ENTRE SI CELEBRAM A **UNIÃO**, POR INTERMÉDIO DO **TRIBUNAL REGIONAL ELEITORAL DE MINAS GERAIS** E
.....

A **UNIÃO**, por intermédio do **TRIBUNAL REGIONAL ELEITORAL DE MINAS GERAIS**, com sede em Belo Horizonte/MG, na Av. Prudente de Moraes, 100, Cidade Jardim, CNPJ nº 05.940.740/0001-21, a seguir denominada **CONTRATANTE**, neste ato representado por seu Diretor-Geral,, de acordo com a delegação de competência contida no art. 2º, inciso V, da Portaria nº 98/2025 da Presidência deste Tribunal, publicada no DJE de 16/06/2025, e, a, CNPJ nº, com sede em/MG, na, nº, Bairro, a seguir denominada **CONTRATADA**, neste ato representada por seu, vêm ajustar o presente Contrato de Prestação de Serviços, de acordo com as seguintes cláusulas e condições:

CLÁUSULA PRIMEIRA – DO OBJETO

O objeto do presente contrato é a prestação de serviços de conserto e reforço de mesa dos Juízes da Corte, nos termos do Anexo deste instrumento.

Parágrafo Único: O bem a ser reformado encontra-se no 3º pavimento do Ed. Sede do CONTRATANTE, localizado na Av. Prudente de Moraes, 100, Bairro Cidade Jardim em Belo Horizonte-MG.

CLÁUSULA SEGUNDA - DAS OBRIGAÇÕES DA CONTRATADA

- I. Responsabilizar-se integralmente pelos serviços contratados, nos termos da legislação vigente, e por todo e qualquer dano físico, material ou pessoal causado direta ou indiretamente à CONTRATANTE, seus servidores ou outros, por ocasião da realização dos serviços;
- II. Realizar os serviços em até **30 (trinta) dias corridos**, a contar do início da vigência deste contrato;
- III. Substituir os produtos defeituosos ou em desacordo com as especificações no prazo máximo de 15 (quinze) dias corridos, após comunicação de recusa pelo CONTRATANTE;
- IV. Fornecer garantia de, no mínimo, 12 (doze) meses dos serviços, a contar da data do recebimento definitivo do material pelo CONTRATANTE. A garantia é complementar à legal, aplicando-se subsidiariamente as regras da Lei nº 8.078/90 - Código de Defesa do Consumidor;
- V. Realizar o recolhimento e a devolução da mesa, mediante agendamento na Seção de Projetos - SEPRO do CONTRATANTE, no endereço descrito no parágrafo único da Cláusula Primeira;
- VI. Observar os critérios para prestação dos serviços e as demais obrigações dispostas no Anexo deste instrumento;
- VII. Responsabilizar-se por todos os materiais e ferramentas necessários à execução dos serviços, bem como pelo seu pessoal;
- VIII. Contar com equipe de profissionais especializados, devidamente identificados e uniformizados, habilitados para a prestação dos serviços contratados, provendo-os de todos os equipamentos de proteção individual (EPIs) necessários à correta e segura execução dos serviços;
- IX. Indicar o nome do(a) seu/sua preposto(a) que será o contato usual para equacionar os eventuais problemas relativos à prestação dos serviços;
- X. Fornecer e manter atualizado o endereço postal e eletrônico, bem como o número de telefone, para que a CONTRATANTE mantenha os contatos necessários;
- XI. Atender às solicitações e determinações da CONTRATANTE, nos prazos estabelecidos neste instrumento, bem como fornecer todas as informações e elementos necessários à fiscalização dos serviços;

- XII. Providenciar a regularização de pendências e/ou impropriedades ocorridas na prestação dos serviços, apontadas pelos(as) servidores/servidoras designados(as) para fiscalizar a execução do Contrato, dentro do prazo estipulado pela comunicação escrita da CONTRATANTE;
- XIII. Cumprir, durante todo o período de execução do contrato, a reserva de cargos prevista em lei para pessoa com deficiência, para reabilitado da Previdência Social ou para aprendiz, bem como as reservas de cargos previstas na legislação;
- XIV. Comprovar a reserva de cargos a que se refere o inciso anterior, no prazo fixado pelo fiscal do contrato, com a indicação dos empregados que preencheram as referidas vagas;
- XV. Não permitir a utilização de qualquer trabalho do menor de dezesseis anos, exceto na condição de aprendiz para os maiores de quatorze anos, nem permitir a utilização do trabalho do menor de dezoito anos em trabalho noturno, perigoso ou insalubre;
- XVI. Manter, durante toda a execução do Contrato, todas as condições de habilitação e qualificação exigidas no Aviso de Dispensa Eletrônico.

Parágrafo Primeiro: É de responsabilidade da CONTRATADA gerir sua caixa de entrada de mensagens eletrônicas. Eventuais alegações posteriores de defeitos ou entraves técnicos no recebimento e visualização de e-mail não serão aceitas pela CONTRATANTE.

Parágrafo Segundo: Na impossibilidade de execução de serviço no prazo avençado, caberá à CONTRATADA, antes do término desse prazo, solicitar prorrogação, juntando documentos que comprovem a superveniência de fato excepcional ou imprevisível, estranho à vontade das partes, que altere fundamentalmente as condições de execução do contrato.

CLÁUSULA TERCEIRA - DAS OBRIGAÇÕES DA CONTRATANTE

- I. Fornecer à CONTRATADA todas as informações relacionadas com o objeto deste Contrato, visando obter os melhores resultados na prestação dos serviços;
- II. Designar dois servidores/servidoras (titular e suplente) do seu quadro de pessoal, para representá-lo no acompanhamento e fiscalização dos serviços contratados;
- III. Permitir a entrada dos empregados da empresa CONTRATADA, devidamente identificados e habilitados tecnicamente para realizar os serviços contratados;
- IV. Notificar a **CONTRATADA**, por escrito, por meio de correio ou e-mail, a respeito de quaisquer irregularidades constatadas na prestação dos serviços, estabelecendo, quando for o caso, prazo para a sua regularização;
- V. Emitir decisão sobre todas as solicitações e reclamações relacionadas à execução do presente Contrato, no prazo de até 01 (um) mês, a contar da data de protocolo do requerimento, admitida a prorrogação, por igual período, ressalvados os requerimentos

manifestamente impertinentes, meramente protelatórios ou de nenhum interesse para a boa execução do ajuste, conforme art. 123 da Lei nº 14.133/2021.

Parágrafo Primeiro: Não obstante a CONTRATADA seja a única e exclusiva responsável pela execução de todos os serviços, à CONTRATANTE reserva-se o direito de, sem que de qualquer forma restrinja a plenitude da responsabilidade da CONTRATADA, exercer a mais ampla e completa fiscalização sobre os serviços, diretamente ou por prepostos(as) designados(as), podendo para isso registrar, em relatório, as deficiências porventura existentes na prestação dos serviços, encaminhando cópia do mesmo à CONTRATADA, para a correção das irregularidades apontadas no prazo prescrito.

Parágrafo Segundo: A existência de fiscalização, pela CONTRATANTE, não exime a CONTRATADA de sua total e exclusiva responsabilidade sobre os serviços contratados e pelos danos causados à CONTRATANTE ou a terceiros.

CLÁUSULA QUARTA - DA PRIVACIDADE E DA PROTEÇÃO DE DADOS PESSOAIS

Em razão do presente instrumento, as partes poderão compartilhar, entre si, dados dos seus presidentes, diretores, conselheiros, sócios, representantes legais, funcionários/servidores vinculados a este instrumento/contratação, obrigando-se a cumprir com as seguintes determinações:

Parágrafo Primeiro: Cumprir de forma integral com todas as determinações da Lei Geral de Proteção de Dados, Lei nº 13.709/2018 (doravante denominada "LGPD"), **assegurando que o tratamento de dados pessoais será compatível com as bases legais permitidas pela referida legislação**, comprometendo-se a acompanhar eventuais alterações ou regulamentações complementares acerca do tema.

Parágrafo Segundo: Adotar as melhores práticas do mercado de segurança da informação, além de implementar regras internas de governança, medidas técnicas, administrativas e organizacionais que garantam a inviolabilidade, confidencialidade, disponibilidade e integridade dos dados pessoais que tiverem acesso em razão deste instrumento, exigindo que todos os seus empregados, parceiros, fornecedores, subcontratados, se houver, e afins também adotem as mesmas regras de governança (técnicas e administrativas), de acordo com as disposições da "LGPD".

Parágrafo Terceiro: Cada parte será responsável pelos prejuízos que ocasionar à outra ou aos titulares dos dados, além de eventuais multas administrativas, decorrentes do descumprimento da "LGPD".

CLÁUSULA QUINTA – DO RECEBIMENTO DOS SERVIÇOS

Verificada a compatibilidade entre o serviço contratado e o executado, bem como sua qualidade, a fiscalização emitirá o atestado de Recebimento Definitivo dos Serviços, no prazo máximo de 5 (cinco) dias úteis após o seu término dos mesmos.

Parágrafo Primeiro: Só haverá o Recebimento Definitivo dos Serviços após a análise dos mesmos pelos(as) servidores/servidoras designados(as), resguardando-se à CONTRATANTE o direito de não aceitar serviços que não estejam de acordo com as especificações técnicas.

Parágrafo Segundo: A Contratada fica obrigada a reparar, corrigir, remover, reconstruir ou substituir, às suas expensas, no todo ou em parte, o objeto em que se verificarem vícios, defeitos ou incorreções resultantes da execução ou materiais empregados, cabendo à fiscalização não atestar a última e/ou única medição de serviços até que sejam sanadas todas as eventuais pendências que possam vir a ser apontadas no recebimento provisório.

Parágrafo Terceiro: O prazo para recebimento definitivo poderá ser excepcionalmente prorrogado, de forma justificada, por igual período, quando houver necessidade de diligências para a aferição do atendimento das exigências contratuais.

Parágrafo Quarto: O recebimento provisório ou definitivo do objeto não exclui a responsabilidade da Contratada pelos prejuízos resultantes da incorreta execução do objeto, das responsabilidades assumidas em contrato e por força das disposições legais em vigor.

CLÁUSULA SEXTA – DO VALOR

O valor do contrato é de R\$..... (.....).

CLÁUSULA SÉTIMA – DA RECOMPOSIÇÃO

O preço constante neste instrumento poderá ser reajustado, desde que expressamente solicitado pela CONTRATADA, observado sempre o interregno mínimo de 1 (um) ano, contado da data do orçamento estimado (11/02/2026) ou da última majoração de preços, nos termos do inciso V do artigo 92 da Lei n.º 14.133/2021 e artigos 2º e 3º da Lei n.º 10.192/2001, utilizando-se a variação do IPCA/IBGE, ou outro índice que vier a substituí-lo, referente ao período anual anterior.

Parágrafo Primeiro: Caso haja necessidade de revisão dos valores contratados, objetivando a manutenção do equilíbrio econômico-financeiro do contrato para restabelecer a relação entre os encargos da CONTRATADA e a retribuição da CONTRATANTE pactuada

inicialmente pelas partes, a CONTRATADA deverá comprovar a configuração da álea econômica extraordinária e extracontratual, nos termos da alínea "d" do inciso II do artigo 124 da Lei 14.133/2021.

Parágrafo Segundo: Para fins do disposto no parágrafo anterior, será devida a revisão dos valores pela CONTRATANTE a partir da data da solicitação formal da CONTRATADA, ressalvada a possibilidade de concessão de efeitos retroativos, desde que demonstrado inequivocamente que o motivo que deu ensejo à ruptura do equilíbrio econômico-financeiro contratual teve origem em data pretérita.

Parágrafo Terceiro: Os eventuais pedidos de reestabelecimento do equilíbrio econômico-financeiro feitos pela CONTRATADA deverão ser respondidos pela CONTRATANTE no prazo máximo de 02(dois) meses, contados da solicitação.

CLÁUSULA OITAVA - DO PAGAMENTO

A CONTRATADA deverá remeter à CONTRATANTE a respectiva Nota Fiscal/Fatura **a partir do** primeiro dia útil subsequente ao recebimento definitivo dos serviços, e o pagamento será efetuado, por meio de ordem bancária, até o 5º (quinto) dia a contar do recebimento do referido documento.

Parágrafo Primeiro: Havendo controvérsia sobre a execução do objeto quanto à dimensão, qualidade e quantidade, a CONTRATADA será comunicada para emissão de Nota Fiscal no que concerne à parcela incontroversa, conforme art. 143 da Lei nº 14.133/2021, para efeito de liquidação e pagamento daquela parcela no prazo previsto no caput desta Cláusula.

Parágrafo Segundo: Será observada, para efeito de pagamento, em qualquer caso, a ordem cronológica estabelecida nos incisos I a IV do artigo 141 da Lei nº 14.133/2021, podendo ser alterada, excepcionalmente, mediante justificativa, nos casos do parágrafo primeiro, incisos I ao V, daquele dispositivo legal.

Parágrafo Terceiro: Caso a CONTRATADA seja optante pelo SIMPLES NACIONAL deverá apresentar, juntamente com a Nota Fiscal/Fatura, a declaração prevista no art. 6º da Instrução Normativa n.º 1.234-RFB, de 11 de janeiro de 2012, com as alterações posteriores, nos termos do Anexo IV do mesmo instrumento, assinada por seu(s) representante(s) legal (legais), em duas vias.

Parágrafo Quarto: Caso a CONTRATADA não seja optante pelo SIMPLES NACIONAL, o valor dos tributos federais será descontado na fonte, conforme Instrução Normativa 1.234-RFB, de 11 de janeiro de 2012, com as alterações posteriores.

Parágrafo Quinto: Somente serão aceitas Notas Fiscais/Faturas corretamente preenchidas e sem rasuras.

Parágrafo Sexto: Considerar-se-á como a data do pagamento o dia da emissão da ordem bancária a favor da CONTRATADA.

Parágrafo Sétimo: Com relação ao Imposto Sobre Serviços de Qualquer Natureza – ISSQN, observar-se-á o disposto na Lei Complementar n.º 116/2003, e na legislação municipal aplicável.

Parágrafo Oitavo: O CNPJ constante da Nota Fiscal/Fatura deverá ser o mesmo indicado na Proposta apresentada pela CONTRATADA e da Nota de Empenho emitida pela CONTRATANTE, sob pena de não ser efetuado o pagamento, salvo em caso de matriz e filial.

Parágrafo Nono: O(s) pagamento(s) será(ão) realizado(s) mediante a emissão de qualquer modalidade de ordem bancária, desde que a CONTRATADA efetue a cobrança de forma a permitir o cumprimento das exigências legais, principalmente no que se refere às retenções tributárias.

Parágrafo Dez: Quando ocorrerem eventuais atrasos de pagamento provocados exclusivamente pela CONTRATANTE, o valor devido deverá ser acrescido de atualização financeira, e sua apuração se fará desde a data de seu vencimento até a data do efetivo pagamento, em que os juros de mora serão calculados à taxa de 0,5% (meio por cento) ao mês, ou 6% (seis por cento) ao ano, mediante aplicação das seguintes fórmulas:

$$I = (TX/100) / 365$$

$$EM = I \times N \times VP, \text{ onde:}$$

I = Índice de atualização financeira;

TX = Percentual da taxa de juros de mora anual;

EM = Encargos moratórios;

N = Número de dias entre a data prevista para o pagamento e a do efetivo pagamento; e

VP = Valor da parcela em atraso.

CLÁUSULA NONA - DA VIGÊNCIA

O prazo de vigência do presente contrato é de **06 (seis)** meses, iniciando-se em ___ (____) de _____ de _____ (____) e encerrando-se em ___ (____) de _____ de _____ (____).

Parágrafo Único: O prazo de vigência será automaticamente prorrogado, independentemente de termo aditivo, quando o objeto não for concluído no período firmado acima, ressalvadas as providências cabíveis no caso de culpa do contratado, previstas neste

instrumento.

CLÁUSULA DEZ - DOS RECURSOS ORÇAMENTÁRIOS

As despesas decorrentes deste instrumento correrão à conta de dotação orçamentária na seguinte classificação:

.....

Parágrafo Único: Será emitida Nota de Empenho para atender às despesas deste instrumento.

CLÁUSULA ONZE - DO FUNDAMENTO LEGAL

O presente Contrato é celebrado com fundamento no no inciso II do artigo 75 da Lei 14.133/2021 e no Aviso de Dispensa Eletrônica nº... sujeitando-se os contratantes às normas da Lei nº 14.133/2021.

Parágrafo Único: Integram o presente Contrato a proposta da CONTRATADA, o Termo de Referência e todos os atos e termos referentes ao processo da contratação.

CLÁUSULA DOZE - DA PUBLICAÇÃO

A CONTRATANTE providenciará a publicação do presente Contrato, em extrato, no Portal Nacional de Contratações Públicas, no prazo de 10 (dez) dias úteis a contar da assinatura deste instrumento.

CLÁUSULA TREZE - DAS PENALIDADES

O descumprimento das cláusulas deste Contrato sujeitará a CONTRATADA às sanções previstas no art. 156 da Lei 14.133/2021, observados os termos dispostos nesta Cláusula.

Parágrafo Primeiro: Em caso de descumprimento de qualquer prazo estabelecido neste instrumento, a CONTRATADA ficará sujeita à multa de 1% (um por cento) sobre o valor do Contrato, por dia de atraso injustificado, até o período máximo de 20 (vinte) dias, a partir

do qual será cobrada multa no montante de 30% (trinta por cento) sobre o valor do contrato, sem prejuízo das demais penalidades legais.

Parágrafo Segundo: O inadimplemento total do objeto do contrato acarretará à CONTRATADA multa de 30% (trinta por cento) sobre o valor do contrato, sem prejuízo das demais penalidades legais.

Parágrafo Terceiro: O inadimplemento parcial do objeto do contrato acarretará à CONTRATADA multa de 20%(vinte por cento) sobre o valor do contrato, sem prejuízo das demais penalidades legais.

Parágrafo Quarto: Se o valor da multa for comprovadamente menor do que o prejuízo sofrido com o inadimplemento, poderá ser exigida indenização suplementar.

Parágrafo Quinto: Configurada infração injustificada a qualquer outra obrigação prevista neste instrumento, fica a CONTRATADA sujeita à multa de 10% (dez por cento) sobre o valor do contrato, sem prejuízo das demais penalidades legais.

Parágrafo Sexto: Os débitos da CONTRATADA para com a CONTRATANTE, resultantes de multa administrativa e/ou indenizações, não inscritos em dívida ativa, poderão ser compensados, total ou parcialmente, com os créditos devidos pela CONTRATANTE decorrentes deste mesmo contrato ou de outros contratos administrativos na forma da Instrução [Normativa SEGES/ME nº 26, de 13 de abril de 2022](#).

Parágrafo Sétimo: Quando inviáveis ou insuficientes as compensações previstas no Parágrafo anterior, a CONTRATADA será intimada a recolher o valor restante ou integral da multa apurada, no prazo de 30(trinta) dias corridos, a contar da intimação, sob pena de cobrança judicial, parágrafo 8º do artigo 156 da Lei 14.133/2021.

Parágrafo Oitavo: O não pagamento da multa poderá ensejar a aplicação de penalidade mais gravosa à CONTRATADA.

Parágrafo Nono: A aplicação das sanções realizar-se-á em processo administrativo que assegure o contraditório e a ampla defesa ao Contratado, observando-se o procedimento previsto no caput e parágrafos do art. 158 da Lei nº 14.133/2021, para as penalidades de impedimento de licitar e contratar e de declaração de inidoneidade para licitar ou contratar.

Parágrafo Dez: Para a garantia da ampla defesa e contraditório, as notificações serão enviadas eletronicamente para os endereços de e-mail informados na proposta comercial, bem como os cadastrados pela empresa no SICAF.

Parágrafo Onze: Os endereços de e-mail informados na proposta comercial e/ou cadastrados no SICAF serão considerados de uso contínuo da empresa, não cabendo alegação de desconhecimento das comunicações a eles comprovadamente enviadas.

Parágrafo Doze: As penalidades aplicadas serão obrigatoriamente registradas no SICAF.

Parágrafo Treze: A desídia na regularização dos serviços poderá ensejar, a critério da CONTRATANTE, a rescisão do Contrato, sem prejuízo das demais penalidades legais.

Parágrafo Quatorze: O período de atraso será contado em dias corridos, excluindo-se o dia do vencimento do prazo para cumprimento da obrigação e incluindo-se o dia de seu efetivo adimplemento.

CLÁUSULA QUATORZE - DA EXTINÇÃO DO CONTRATO

A ocorrência de quaisquer das hipóteses previstas no art. 137 da Lei nº 14.133/2021, assegurará à CONTRATANTE o direito de instaurar procedimento administrativo com vistas à extinção do Contrato, numa das formas previstas no art. 138 e com as consequências do art. 139 do mesmo diploma legal.

CLÁUSULA QUINZE – DAS DISPOSIÇÕES FINAIS

- I. Todas as despesas com pessoal necessário à execução dos serviços, inclusive de natureza trabalhista e previdenciária, são de responsabilidade da CONTRATADA;
- II. Conforme dispõem o parágrafo 3º do artigo 195 da Constituição Federal e o artigo 2º da Lei nº. 9.012/1995, que exigem a inexistência de débito relativo às contribuições sociais para que se contrate com o Poder Público, a CONTRATADA comprovará a sua regularidade, mediante apresentação da **Certidão Conjunta expedida pela Secretaria da Receita Federal do Brasil (RFB) e pela Procuradoria-Geral da Fazenda Nacional (PGFN)**, referente a todos os créditos tributários federais e à Dívida Ativa da União (DAU) por elas administrados (nos termos da Portaria Conjunta RFB/PGFN n.º 1751, de 02 de outubro de 2014), e do **Certificado de Regularidade de Situação perante o FGTS**, em original ou cópia autenticada, quando não for possível confirmar a autenticidade das mesmas nos sítios oficiais dos respectivos órgãos na internet, como condição necessária para esta contratação, mantendo essa documentação sempre atualizada na vigência do presente instrumento;
- III. A prova de inexistência de débitos inadimplidos perante a Justiça do Trabalho deverá, igualmente, ser comprovada mediante a apresentação de **Certidão Negativa de Débitos Trabalhistas (CNDT)**, nos termos da Lei n.º 12.440/2011, que inseriu o Título

- VII-A na Consolidação das Leis do Trabalho, aprovada pelo Decreto-Lei nº 5.452, de 1º de maio de 1943;
- IV. A CONTRATANTE não aceitará pedidos de reembolso de serviços e/ou materiais adicionais, por parte da CONTRATADA, que não tenham sido contemplados na proposta orçamentária apresentada e que ultrapassem o valor fixado neste contrato;
- V. É vedada a subcontratação total ou parcial da prestação dos serviços;
- VI. É vedada a manutenção, aditamento ou prorrogação de contrato de prestação de serviços com empresa que tenha entre seus sócios, ainda que sem função gerencial, servidor/servidora, cônjuges, companheiros/companheiras ou parentes em linha reta, colateral ou por afinidade, até o terceiro grau, inclusive, de ocupantes de cargos de direção e de assessoramento, de membros ou juízes/juízas vinculados(as) ao Tribunal Regional Eleitoral de Minas Gerais, em observância à Resolução CNJ nº 7/2005;
- VII. É vedada a contratação, durante a vigência do contrato, de cônjuge, companheiro ou parente em linha reta, colateral ou por afinidade, até o terceiro grau, **de dirigente da contratante ou do fiscal ou gestor do contrato**, nos termos do parágrafo único do artigo 48 da Lei nº 14.133/2021;
- VIII. Não haverá exigência de garantia contratual da execução na presente contratação;
- IX. O modelo de Gestão deste contrato encontra-se no Termo de Referência, parte integrante deste contrato;
- X. Os casos omissos serão decididos pela contratante, segundo as disposições contidas na Lei nº 14.133/2021, e demais normas federais aplicáveis e, subsidiariamente, segundo as disposições contidas na Lei nº 8.078/1990 – Código de Defesa do Consumidor – e normas e princípios gerais dos contratos;
- XI. Todas as ordens de serviço, notificações e entendimentos entre a CONTRATANTE e a CONTRATADA serão feitos por escrito, nas ocasiões próprias, não sendo aceitos quaisquer entendimentos verbais;
- XII. A CONTRATADA se obriga a utilizar de forma privativa e confidencial os documentos fornecidos pela CONTRATANTE para execução do serviço;
- XIII. Nos termos do parágrafo único, do inciso V do artigo 2º da Resolução nº 1236/2022-TREMG, a CONTRATADA deverá instruir seus profissionais acerca da ciência e responsabilidade em relação ao código de ética instituído.
- XIV. Todas as alterações no ato constitutivo da empresa CONTRATADA deverão ser imediatamente comunicadas à CONTRATANTE.

CLÁUSULA DEZESSEIS - DO FORO

Por força do disposto no inciso I do artigo 109 da Constituição Federal e no parágrafo 1º do artigo 92 da Lei nº 14.133/2021, o foro da Seção Judiciária de Minas Gerais será o competente para dirimir questões resultantes do presente instrumento.

E, por estarem assim ajustadas e contratadas, assinam as partes o presente instrumento de forma eletrônica, perante duas testemunhas.

Belo Horizonte, _____ de _____ de _____.

TRIBUNAL REGIONAL ELEITORAL DE MINAS GERAIS

.....
Diretor-Geral

EMPRESA

.....
Representante Legal

ANEXO

1. DESCRIÇÃO DA SOLUÇÃO COMO UM TODO

1.1. Reforma e reforço da mesa de reunião/lanches dos Juízes da Corte

1.1.1. Especificações técnicas da mesa

1.1.1.1. Dimensões

A mesa de lanches dos Juízes é formada por dois módulos independentes e simétricos, cada uma medindo 1,75 x 1,00 x 1,00 x 0,76 metros; com tampo, dois pés e uma base maior de apoio em chapa em MDF, revestidas com laminado melamínico texturizado.

Quantidade: 01 (uma) mesa com 3,50 x 1,00 x 0,75 metros (dois módulos cada de 1,75 x 1,00 x 0,75 metros).

1.1.1.2. Materiais componentes

A mesa é composta, incluindo a estrutura, pés, base de apoio e bordas laterais, por chapas de MDF e revestidas, em todas as faces aparentes, com laminado melamínico texturizado de alta pressão, na marca FORMICA, linha Standard, padrão M405, cor: chocolate.

As duas bases maiores de apoio tem portas com sistema de fecho-toque, dobradiças, fechaduras e suportes de prateleiras em aço inoxidável, marca Hettich Plastipar.

Pés e bases de apoio possuem sapatas niveladoras reguláveis em polipropileno, cor preta.

1.1.2. Material a ser utilizado e serviços a serem executados

Base das duas torres de apoio - utilizar chapas de MDF e revestidas, com laminado melamínico texturizado de alta pressão, na marca referência DURATEX, cor: Ultra Preto ou similar.

Reforço do tampo da mesa - aplicar estrutura de reforço com perfis em metalon, abaixo do tampo ao longo do perímetro da mesa;

Pés da mesa - utilizar sapatas niveladoras reguláveis em polipropileno, na cor preta em número suficiente para conferir a estabilidade da mesa;

Reinstalação da estrutura elétrica existente - as torres de apoio possuem portas com sistema de fecho-toque tanto na frente quanto nos fundos, de forma a permitir o acesso de equipamentos elétricos e a ventilação do mesmo, portanto deverá ser reinstalada tal estrutura elétrica na remontagem da mesa.

Toda a estrutura da mesa deve ser reparada e reestruturada de forma que ela possa ser facilmente desmontada e transportada, mantendo ainda a configuração mínima e atual de dois módulos.

2. MODELO DE EXECUÇÃO DO OBJETO

2.1. Dos serviços

2.1.1. Referentes à reforma e reforço da mesa de reunião/lanches dos Juízes da Corte

2.1.1.1. Os serviços a serem prestados consistem em instalar estrutura metálica de reforço (perfis de metalon) na base inferior do tampo da mesa que se encontra empenada e substituir as bases inferiores das duas torres que estão quebradas com substituição das sapatas niveladoras.

2.1.1.2. Na remontagem da mesa deverá ser respeitados os recortes, dimensionamentos e justaposição das partes componentes, conforme acabamento original. Toda a estrutura da mesa deve ser reparada e reestruturada de forma que ela possa ser facilmente desmontada e transportada, mantendo ainda a configuração mínima e atual de dois módulos.

2.1.1.3. Os serviços deverão ser realizados com a maior perfeição, mediante o emprego de mão-de-obra especializada e executados preservando rigorosamente as características originais do mobiliário, sem que haja alteração de cor do revestimento e outras impropriedades em relação aos aspectos físicos específicos dos materiais, suas fixações e acabamentos.

2.1.1.4. Durante a execução dos serviços deverá ser feita revisão geral da mesa para que sua estrutura esteja alinhada e nos padrões do projeto original.

2.1.1.5. Os serviços de reparo deverão ser realizados em oficina própria da contratada.

ITEM 02**MINUTA DE CONTRATO****SEI nº 0014971-06.2025.6.13.8000****Contrato nº/..... – TREMG****(ITEM 02 - Adaptação de estação de trabalho da Corregedoria)**

CONTRATO DE PRESTAÇÃO DE SERVIÇOS QUE ENTRE SI CELEBRAM A **UNIÃO**, POR INTERMÉDIO DO **TRIBUNAL REGIONAL ELEITORAL DE MINAS GERAIS** E

A **UNIÃO**, por intermédio do **TRIBUNAL REGIONAL ELEITORAL DE MINAS GERAIS**, com sede em Belo Horizonte/MG, na Av. Prudente de Moraes, 100, Cidade Jardim, CNPJ nº 05.940.740/0001-21, a seguir denominada **CONTRATANTE**, neste ato representado por seu Diretor-Geral,o, de acordo com a delegação de competência contida no art. 2º, inciso V, da Portaria nº 98/2025 da Presidência deste Tribunal, publicada no DJE de 16/06/2025, e, a, CNPJ nº, com sede em/MG, na, nº, Bairro, a seguir denominada **CONTRATADA**, neste ato representada por seu, vêm ajustar o presente Contrato de Prestação de Serviços, de acordo com as seguintes cláusulas e condições:

CLÁUSULA PRIMEIRA – DO OBJETO

O objeto do presente contrato é a adaptação de estação de trabalho da Corregedoria, nos termos do Anexo deste instrumento.

Parágrafo Único: A estação de trabalho a ser adaptada encontra-se no 12º pavimento do Ed.Sede do CONTRATANTE, localizado na Av. Prudente de Moraes, 100, Bairro Cidade Jardim em Belo Horizonte-MG.

CLÁUSULA SEGUNDA - DAS OBRIGAÇÕES DA CONTRATADA

- I. Responsabilizar-se integralmente pelos serviços contratados, nos termos da legislação vigente, e por todo e qualquer dano físico, material ou pessoal causado direta ou indiretamente à CONTRATANTE, seus servidores ou outros, por ocasião da realização dos serviços;
- II. Preservar rigorosamente as características originais do mobiliário;
- III. Realizar os serviços no local especificado no Parágrafo Único da Cláusula Primeira;
- IV. Realizar os serviços em um único dia, a ser agendado **previamente** com a Seção de Projetos - SEPRO do CONTRATANTE;
- V. Fornecer garantia de, no mínimo, 12 (doze) meses dos serviços, a contar da data do recebimento definitivo do material pelo CONTRATANTE. A garantia é complementar à legal, aplicando-se subsidiariamente as regras da Lei nº 8.078/90 - Código de Defesa do Consumidor;
- VI. Observar os critérios para prestação dos serviços e as demais obrigações dispostas no Anexo deste instrumento;
- VII. Responsabilizar-se por todos os materiais e ferramentas necessários à execução dos serviços, bem como pelo seu pessoal;
- VIII. Contar com equipe de profissionais especializados, devidamente identificados e uniformizados, habilitados para a prestação dos serviços contratados, provendo-os de todos os equipamentos de proteção individual (EPIs) necessários à correta e segura execução dos serviços;
- IX. Indicar o nome do(a) seu/sua preposto(a) que será o contato usual para equacionar os eventuais problemas relativos à prestação dos serviços;
- X. Fornecer e manter atualizado o endereço postal e eletrônico, bem como o número de telefone, para que a CONTRATANTE mantenha os contatos necessários;
- XI. Atender às solicitações e determinações da CONTRATANTE, nos prazos estabelecidos neste instrumento, bem como fornecer todas as informações e elementos necessários à fiscalização dos serviços;
- XII. Providenciar a regularização de pendências e/ou impropriedades ocorridas na prestação dos serviços, apontadas pelos(as) servidores/servidoras designados(as) para fiscalizar a execução do Contrato, dentro do prazo estipulado pela comunicação escrita da CONTRATANTE;
- XIII. Cumprir, durante todo o período de execução do contrato, a reserva de cargos prevista em lei para pessoa com deficiência, para reabilitado da Previdência Social ou para aprendiz, bem como as reservas de cargos previstas na legislação;
- XIV. Comprovar a reserva de cargos a que se refere o inciso anterior, no prazo fixado pelo fiscal do contrato, com a indicação dos empregados que preencheram as referidas vagas;
- XV. Não permitir a utilização de qualquer trabalho do menor de dezesseis anos, exceto na condição de aprendiz para os maiores de quatorze anos, nem permitir a utilização do trabalho do menor de dezoito anos em trabalho noturno, perigoso ou insalubre;
- XVI. Manter, durante toda a execução do Contrato, todas as condições de habilitação e qualificação exigidas no Aviso de Dispensa Eletrônico.

Parágrafo Primeiro: É de responsabilidade da CONTRATADA gerir sua caixa de entrada de mensagens eletrônicas. Eventuais alegações posteriores de defeitos ou entraves técnicos no recebimento e visualização de e-mail não serão aceitas pela CONTRATANTE.

Parágrafo Segundo: Na impossibilidade de execução de serviço no prazo avençado, caberá à CONTRATADA, antes do término desse prazo, solicitar prorrogação, juntando documentos que comprovem a superveniência de fato excepcional ou imprevisível, estranho à vontade das partes, que altere fundamentalmente as condições de execução do contrato.

CLÁUSULA TERCEIRA - DAS OBRIGAÇÕES DA CONTRATANTE

- I. Fornecer à CONTRATADA todas as informações relacionadas com o objeto deste Contrato, visando obter os melhores resultados na prestação dos serviços;
- II. Designar dois servidores/servidoras (titular e suplente) do seu quadro de pessoal, para representá-lo no acompanhamento e fiscalização dos serviços contratados;
- III. Permitir a entrada dos empregados da empresa CONTRATADA, devidamente identificados e habilitados tecnicamente para realizar os serviços contratados;
- IV. Notificar **a CONTRATADA**, por escrito, por meio de correio ou e-mail, a respeito de quaisquer irregularidades constatadas na prestação dos serviços, estabelecendo, quando for o caso, prazo para a sua regularização;
- V. Emitir decisão sobre todas as solicitações e reclamações relacionadas à execução do presente Contrato, no prazo de até 01 (um) mês, a contar da data de protocolo do requerimento, admitida a prorrogação, por igual período, ressalvados os requerimentos manifestamente impertinentes, meramente protelatórios ou de nenhum interesse para a boa execução do ajuste, conforme art. 123 da Lei nº 14.133/2021.

Parágrafo Primeiro: Não obstante a CONTRATADA seja a única e exclusiva responsável pela execução de todos os serviços, à CONTRATANTE reserva-se o direito de, sem que de qualquer forma restrinja a plenitude da responsabilidade da CONTRATADA, exercer a mais ampla e completa fiscalização sobre os serviços, diretamente ou por prepostos(as) designados(as), podendo para isso registrar, em relatório, as deficiências porventura existentes na prestação dos serviços, encaminhando cópia do mesmo à CONTRATADA, para a correção das irregularidades apontadas no prazo prescrito.

Parágrafo Segundo: A existência de fiscalização, pela CONTRATANTE, não exime a CONTRATADA de sua total e exclusiva responsabilidade sobre os serviços contratados e pelos danos causados à CONTRATANTE ou a terceiros.

CLÁUSULA QUARTA - DA PRIVACIDADE E DA PROTEÇÃO DE DADOS PESSOAIS

Em razão do presente instrumento, as partes poderão compartilhar, entre si, dados dos seus presidentes, diretores, conselheiros, sócios, representantes legais, funcionários/servidores vinculados a este instrumento/contratação, obrigando-se a cumprir com as seguintes determinações:

Parágrafo Primeiro: Cumprir de forma integral com todas as determinações da Lei Geral de Proteção de Dados, Lei nº 13.709/2018 (doravante denominada "LGPD"), **assegurando que o tratamento de dados pessoais será compatível com as bases legais permitidas pela referida legislação**, comprometendo-se a acompanhar eventuais alterações ou regulamentações complementares acerca do tema.

Parágrafo Segundo: Adotar as melhores práticas do mercado de segurança da informação, além de implementar regras internas de governança, medidas técnicas, administrativas e organizacionais que garantam a inviolabilidade, confidencialidade, disponibilidade e integridade dos dados pessoais que tiverem acesso em razão deste instrumento, exigindo que todos os seus empregados, parceiros, fornecedores, subcontratados, se houver, e afins também adotem as mesmas regras de governança (técnicas e administrativas), de acordo com as disposições da "LGPD".

Parágrafo Terceiro: Cada parte será responsável pelos prejuízos que ocasionar à outra ou aos titulares dos dados, além de eventuais multas administrativas, decorrentes do descumprimento da "LGPD".

CLÁUSULA QUINTA – DO RECEBIMENTO DOS SERVIÇOS

Verificada a compatibilidade entre o serviço contratado e o executado, bem como sua qualidade, a fiscalização emitirá o atestado de Recebimento Definitivo dos Serviços, no prazo máximo de 5 (cinco) dias úteis após o seu término dos mesmos.

Parágrafo Primeiro: Só haverá o Recebimento Definitivo dos Serviços após a análise dos mesmos pelos(as) servidores/servidoras designados(as), resguardando-se à CONTRATANTE o direito de não aceitar serviços que não estejam de acordo com as especificações técnicas.

Parágrafo Segundo: A Contratada fica obrigada a reparar, corrigir, remover, reconstruir ou substituir, às suas expensas, no todo ou em parte, o objeto em que se verificarem vícios, defeitos ou incorreções resultantes da execução ou materiais empregados, cabendo à fiscalização não atestar a última e/ou única medição de serviços até que sejam sanadas todas as eventuais pendências que possam vir a ser apontadas no recebimento provisório.

Parágrafo Terceiro: O prazo para recebimento definitivo poderá ser excepcionalmente prorrogado, de forma justificada, por igual período, quando houver necessidade de diligências para a aferição do atendimento das exigências contratuais.

Parágrafo Quarto: O recebimento provisório ou definitivo do objeto não exclui a responsabilidade da Contratada pelos prejuízos resultantes da incorreta execução do objeto, das responsabilidades assumidas em contrato e por força das disposições legais em vigor.

CLÁUSULA SEXTA – DO VALOR

O valor do contrato é de R\$..... (.....).

CLÁUSULA SÉTIMA – DA RECOMPOSIÇÃO

O preço constante neste instrumento poderá ser reajustado, desde que expressamente solicitado pela CONTRATADA, observado sempre o interregno mínimo de 1 (um) ano, contado da data do orçamento estimado (11/02/2026) ou da última majoração de preços, nos termos do inciso V do artigo 92 da Lei n.º 14.133/2021 e artigos 2º e 3º da Lei n.º 10.192/2001, utilizando-se a variação do IPCA/IBGE, ou outro índice que vier a substituí-lo, referente ao período anual anterior.

Parágrafo Primeiro: Caso haja necessidade de revisão dos valores contratados, objetivando a manutenção do equilíbrio econômico-financeiro do contrato para restabelecer a relação entre os encargos da CONTRATADA e a retribuição da CONTRATANTE pactuada inicialmente pelas partes, a CONTRATADA deverá comprovar a configuração da álea econômica extraordinária e extracontratual, nos termos da alínea "d" do inciso II do artigo 124 da Lei 14.133/2021.

Parágrafo Segundo: Para fins do disposto no parágrafo anterior, será devida a revisão dos valores pela CONTRATANTE a partir da data da solicitação formal da CONTRATADA, ressalvada a possibilidade de concessão de efeitos retroativos, desde que demonstrado inequivocamente que o motivo que deu ensejo à ruptura do equilíbrio econômico-financeiro contratual teve origem em data pretérita.

Parágrafo Terceiro: Os eventuais pedidos de reestabelecimento do equilíbrio econômico-financeiro feitos pela CONTRATADA deverão ser respondidos pela CONTRATANTE no prazo máximo de 02(dois) meses, contados da solicitação.

CLÁUSULA OITAVA - DO PAGAMENTO

A CONTRATADA deverá remeter à CONTRATANTE a respectiva Nota Fiscal/Fatura **a partir do** primeiro dia útil subsequente ao recebimento definitivo dos serviços, e o pagamento será efetuado, por meio de ordem bancária, até o 5º (quinto) dia a contar do recebimento do referido documento.

Parágrafo Primeiro: Havendo controvérsia sobre a execução do objeto quanto à dimensão, qualidade e quantidade, a CONTRATADA será comunicada para emissão de Nota Fiscal no que concerne à parcela incontroversa, conforme art. 143 da Lei nº 14.133/2021, para efeito de liquidação e pagamento daquela parcela no prazo previsto no caput desta Cláusula.

Parágrafo Segundo: Será observada, para efeito de pagamento, em qualquer caso, a ordem cronológica estabelecida nos incisos I a IV do artigo 141 da Lei nº 14.133/2021, podendo ser alterada, excepcionalmente, mediante justificativa, nos casos do parágrafo primeiro, incisos I ao V, daquele dispositivo legal.

Parágrafo Terceiro: Caso a CONTRATADA seja optante pelo SIMPLES NACIONAL deverá apresentar, juntamente com a Nota Fiscal/Fatura, a declaração prevista no art. 6º da Instrução Normativa n.º 1.234-RFB, de 11 de janeiro de 2012, com as alterações posteriores, nos termos do Anexo IV do mesmo instrumento, assinada por seu(s) representante(s) legal (legais), em duas vias.

Parágrafo Quarto: Caso a CONTRATADA não seja optante pelo SIMPLES NACIONAL, o valor dos tributos federais será descontado na fonte, conforme Instrução Normativa 1.234-RFB, de 11 de janeiro de 2012, com as alterações posteriores.

Parágrafo Quinto: Somente serão aceitas Notas Fiscais/Faturas corretamente preenchidas e sem rasuras.

Parágrafo Sexto: Considerar-se-á como a data do pagamento o dia da emissão da ordem bancária a favor da CONTRATADA.

Parágrafo Sétimo: Com relação ao Imposto Sobre Serviços de Qualquer Natureza – ISSQN, observar-se-á o disposto na Lei Complementar n.º 116/2003, e na legislação municipal aplicável.

Parágrafo Oitavo: O CNPJ constante da Nota Fiscal/Fatura deverá ser o mesmo indicado na Proposta apresentada pela CONTRATADA e da Nota de Empenho emitida pela CONTRATANTE, sob pena de não ser efetuado o pagamento, salvo em caso de matriz e filial.

Parágrafo Nono: O(s) pagamento(s) será(ão) realizado(s) mediante a emissão de qualquer modalidade de ordem bancária, desde que a CONTRATADA efetue a cobrança de forma a permitir o cumprimento das exigências legais, principalmente no que se refere às retenções tributárias.

Parágrafo Dez: Quando ocorrerem eventuais atrasos de pagamento provocados exclusivamente pela CONTRATANTE, o valor devido deverá ser acrescido de atualização financeira, e sua apuração se fará desde a data de seu vencimento até a data do efetivo pagamento, em que os juros de mora serão calculados à taxa de 0,5% (meio por cento) ao mês, ou 6% (seis por cento) ao ano, mediante aplicação das seguintes fórmulas:

$$I = (TX/100) / 365$$

$$EM = I \times N \times VP, \text{ onde:}$$

I = Índice de atualização financeira;

TX = Percentual da taxa de juros de mora anual;

EM = Encargos moratórios;

N = Número de dias entre a data prevista para o pagamento e a do efetivo pagamento; e

VP = Valor da parcela em atraso.

CLÁUSULA NONA - DA VIGÊNCIA

O prazo de vigência do presente contrato é de **06 (seis)** meses, iniciando-se em ___ (____) de _____ de _____ (____) e encerrando-se em ___ (____) de _____ de _____ (____).

Parágrafo Único: O prazo de vigência será automaticamente prorrogado, independentemente de termo aditivo, quando o objeto não for concluído no período firmado acima, ressalvadas as providências cabíveis no caso de culpa do contratado, previstas neste instrumento.

CLÁUSULA DEZ - DOS RECURSOS ORÇAMENTÁRIOS

As despesas decorrentes deste instrumento correrão à conta de dotação orçamentária na seguinte classificação:

.....

Parágrafo Único: Será emitida Nota de Empenho para atender às despesas deste instrumento.

CLÁUSULA ONZE - DO FUNDAMENTO LEGAL

O presente Contrato é celebrado com fundamento no no inciso II do artigo 75 da Lei 14.133/2021 e no Aviso de Dispensa Eletrônica nº... sujeitando-se os contratantes às normas da Lei nº 14.133/2021.

Parágrafo Único: Integram o presente Contrato a proposta da CONTRATADA, o Termo de Referência e todos os atos e termos referentes ao processo da contratação.

CLÁUSULA DOZE - DA PUBLICAÇÃO

A CONTRATANTE providenciará a publicação do presente Contrato, em extrato, no Portal Nacional de Contratações Públicas, no prazo de 10 (dez) dias úteis a contar da assinatura deste instrumento.

CLÁUSULA TREZE - DAS PENALIDADES

O descumprimento das cláusulas deste Contrato sujeitará a CONTRATADA às sanções previstas no art. 156 da Lei 14.133/2021, observados os termos dispostos nesta Cláusula.

Parágrafo Primeiro: Em caso de descumprimento de qualquer prazo estabelecido neste instrumento, a CONTRATADA ficará sujeita à multa de 4% (quatro por cento) sobre o valor do Contrato, por dia de atraso injustificado, até o período máximo de 7 (sete) dias, a partir do qual será cobrada multa no montante de 30% (trinta por cento) sobre o valor total do inadimplemento, sem prejuízo das demais penalidades legais.

Parágrafo Segundo: O inadimplemento total do objeto do contrato acarretará à CONTRATADA multa de 30% (trinta por cento) sobre o valor do contrato, sem prejuízo das demais penalidades legais.

Parágrafo Terceiro: O inadimplemento parcial do objeto do contrato acarretará à CONTRATADA multa de 20%(vinte por cento) sobre o valor do contrato, sem prejuízo das demais penalidades legais.

Parágrafo Quarto: Se o valor da multa for comprovadamente menor do que o prejuízo sofrido com o inadimplemento, poderá ser exigida indenização suplementar.

Parágrafo Quinto: Configurada infração injustificada a qualquer outra obrigação prevista neste instrumento, fica a CONTRATADA sujeita à multa de 20% (vinte por cento) sobre o valor do contrato, sem prejuízo das demais penalidades legais.

Parágrafo Sexto: Os débitos da CONTRATADA para com a CONTRATANTE, resultantes de multa administrativa e/ou indenizações, não inscritos em dívida ativa, poderão ser compensados, total ou parcialmente, com os créditos devidos pela CONTRATANTE decorrentes deste mesmo contrato ou de outros contratos administrativos na forma da Instrução [Normativa SEGES/ME nº 26, de 13 de abril de 2022](#).

Parágrafo Sétimo: Quando inviáveis ou insuficientes as compensações previstas no Parágrafo anterior, a CONTRATADA será intimada a recolher o valor restante ou integral da multa apurada, no prazo de 30(trinta) dias corridos, a contar da intimação, sob pena de cobrança judicial, parágrafo 8º do artigo 156 da Lei 14.133/2021.

Parágrafo Oitavo: O não pagamento da multa poderá ensejar a aplicação de penalidade mais gravosa à CONTRATADA.

Parágrafo Nono: A aplicação das sanções realizar-se-á em processo administrativo que assegure o contraditório e a ampla defesa ao Contratado, observando-se o procedimento previsto no caput e parágrafos do art. 158 da Lei nº 14.133/2021, para as penalidades de impedimento de licitar e contratar e de declaração de inidoneidade para licitar ou contratar.

Parágrafo Dez: Para a garantia da ampla defesa e contraditório, as notificações serão enviadas eletronicamente para os endereços de e-mail informados na proposta comercial, bem como os cadastrados pela empresa no SICAF.

Parágrafo Onze: Os endereços de e-mail informados na proposta comercial e/ou cadastrados no SICAF serão considerados de uso contínuo da empresa, não cabendo alegação de desconhecimento das comunicações a eles comprovadamente enviadas.

Parágrafo Doze: As penalidades aplicadas serão obrigatoriamente registradas no SICAF.

Parágrafo Treze: A desídia na regularização dos serviços poderá ensejar, a critério da CONTRATANTE, a rescisão do Contrato, sem prejuízo das demais penalidades legais.

Parágrafo Quatorze: O período de atraso será contado em dias corridos, excluindo-se o dia do vencimento do prazo para cumprimento da obrigação e incluindo-se o dia de seu efetivo adimplemento.

CLÁUSULA QUATORZE - DA EXTINÇÃO DO CONTRATO

A ocorrência de quaisquer das hipóteses previstas no art. 137 da Lei nº 14.133/2021, assegurará à CONTRATANTE o direito de instaurar procedimento administrativo com vistas à extinção do Contrato, numa das formas previstas no art. 138 e com as consequências do art. 139 do mesmo diploma legal.

CLÁUSULA QUINZE – DAS DISPOSIÇÕES FINAIS

- I. Todas as despesas com pessoal necessário à execução dos serviços, inclusive de natureza trabalhista e previdenciária, são de responsabilidade da CONTRATADA;
- II. Conforme dispõem o parágrafo 3º do artigo 195 da Constituição Federal e o artigo 2º da Lei nº. 9.012/1995, que exigem a inexistência de débito relativo às contribuições sociais para que se contrate com o Poder Público, a CONTRATADA comprovará a sua regularidade, mediante apresentação da **Certidão Conjunta expedida pela Secretaria da Receita Federal do Brasil (RFB) e pela Procuradoria-Geral da Fazenda Nacional (PGFN)**, referente a todos os créditos tributários federais e à Dívida Ativa da União (DAU) por elas administrados (nos termos da Portaria Conjunta RFB/PGFN n.º 1751, de 02 de outubro de 2014), e do **Certificado de Regularidade de Situação perante o FGTS**, em original ou cópia autenticada, quando não for possível confirmar a autenticidade das mesmas nos sítios oficiais dos respectivos órgãos na internet, como condição necessária para esta contratação, mantendo essa documentação sempre atualizada na vigência do presente instrumento;
- III. A prova de inexistência de débitos inadimplidos perante a Justiça do Trabalho deverá, igualmente, ser comprovada mediante a apresentação de **Certidão Negativa de Débitos Trabalhistas (CNDT)**, nos termos da Lei n.º 12.440/2011, que inseriu o Título VII-A na Consolidação das Leis do Trabalho, aprovada pelo Decreto-Lei nº 5.452, de 1º de maio de 1943;
- IV. A CONTRATANTE não aceitará pedidos de reembolso de serviços e/ou materiais adicionais, por parte da CONTRATADA, que não tenham sido contemplados na proposta orçamentária apresentada e que ultrapassem o valor fixado neste contrato;
- V. É vedada a subcontratação total ou parcial da prestação dos serviços;
- VI. É vedada a manutenção, aditamento ou prorrogação de contrato de prestação de serviços com empresa que tenha entre seus sócios, ainda que sem função gerencial, servidor/servidora, cônjuges, companheiros/companheiras ou parentes em linha reta, colateral ou por afinidade, até o terceiro grau, inclusive, de ocupantes de cargos de direção e de assessoramento, de membros ou juizes/juizas vinculados(as) ao Tribunal Regional Eleitoral de Minas Gerais, em observância à Resolução CNJ nº 7/2005;
- VII. É vedada a contratação, durante a vigência do contrato, de cônjuge, companheiro ou parente em linha reta, colateral ou por afinidade, até o terceiro grau, **de dirigente da contratante ou do fiscal ou gestor do contrato**, nos termos do parágrafo único

do artigo 48 da Lei nº 14.133/2021;

- VIII. Não haverá exigência de garantia contratual da execução na presente contratação;
- IX. O modelo de Gestão deste contrato encontra-se no Termo de Referência, parte integrante deste contrato;
- X. Os casos omissos serão decididos pela contratante, segundo as disposições contidas na Lei nº 14.133/2021, e demais normas federais aplicáveis e, subsidiariamente, segundo as disposições contidas na Lei nº 8.078/1990 – Código de Defesa do Consumidor – e normas e princípios gerais dos contratos;
- XI. Todas as ordens de serviço, notificações e entendimentos entre a CONTRATANTE e a CONTRATADA serão feitos por escrito, nas ocasiões próprias, não sendo aceitos quaisquer entendimentos verbais;
- XII. A CONTRATADA se obriga a utilizar de forma privativa e confidencial os documentos fornecidos pela CONTRATANTE para execução do serviço;
- XIII. Nos termos do parágrafo único, do inciso V do artigo 2º da Resolução nº 1236/2022-TREMG, a CONTRATADA deverá instruir seus profissionais acerca da ciência e responsabilidade em relação ao código de ética instituído.
- XIV. Todas as alterações no ato constitutivo da empresa CONTRATADA deverão ser imediatamente comunicadas à CONTRATANTE.

CLÁUSULA DEZESSEIS - DO FORO

Por força do disposto no inciso I do artigo 109 da Constituição Federal e no parágrafo 1º do artigo 92 da Lei nº 14.133/2021, o foro da Seção Judiciária de Minas Gerais será o competente para dirimir questões resultantes do presente instrumento.

E, por estarem assim ajustadas e contratadas, assinam as partes o presente instrumento de forma eletrônica, perante duas testemunhas.

Belo Horizonte, _____ de _____ de _____.

TRIBUNAL REGIONAL ELEITORAL DE MINAS GERAIS

.....
Diretor-Geral

EMPRESA

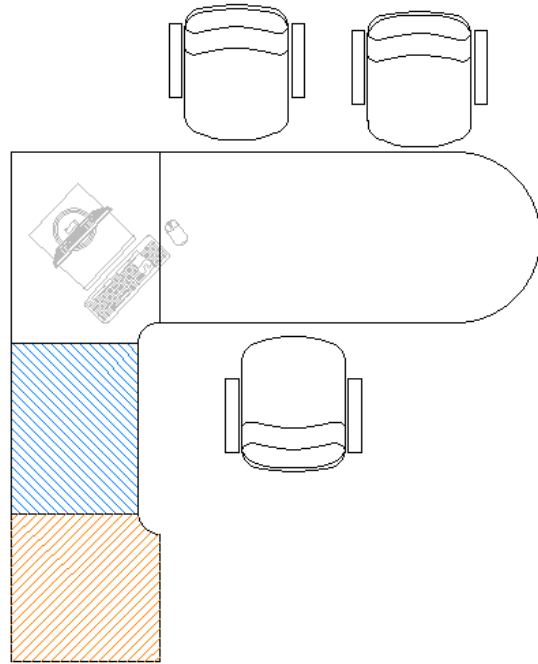
.....
Representante Legal

ANEXO**1. DESCRIÇÃO DA SOLUÇÃO COMO UM TODO****1.1. Adaptação da estação de trabalho do Corregedoria**

Adaptação da estação de trabalho da marca Giroflex, Linha Drive, padrão Louro Escuro, composta dos seguintes itens:

- mesa de conexão, 70x90cm, mod. H6MN1188*K
- mesa de conexão, 70x70cm, mod. H6MN0166*K
- mesa complementar, 80x60cm, mod. H6MC0806EK
- mesa complementar, 180x80cm, mod. H6MC1838DK

Deverá ser retirada do conjunto a mesa de conexão, 70x70cm, mod. H6MN0166*K (em laranja) e o(s) pé(s) metálico(s) transferido(s) para a mesa complementar, 80x60cm, mod. H6MC0806EK (em azul).



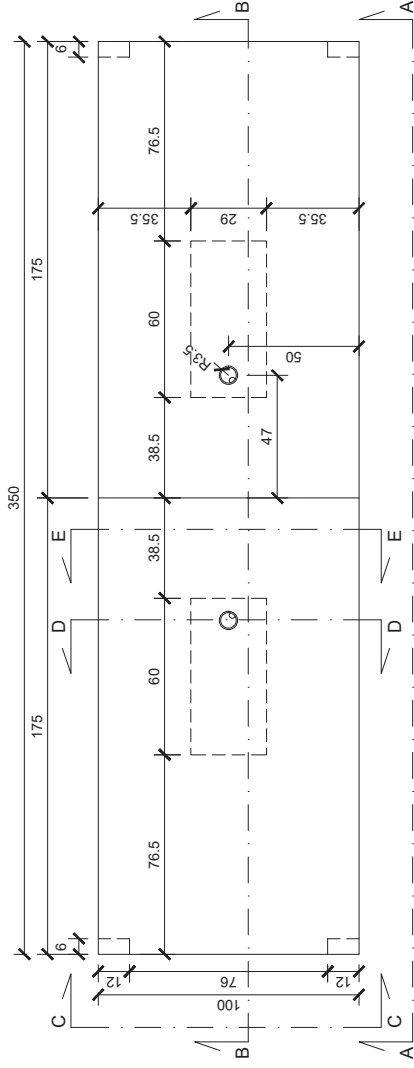
A mesa de conexão retirada deverá ser preservada com todas as peças metálicas e parafusos para envio ao depósito de bens permanentes do CONTRATANTE.

0014971-06.2025.6.13.8000

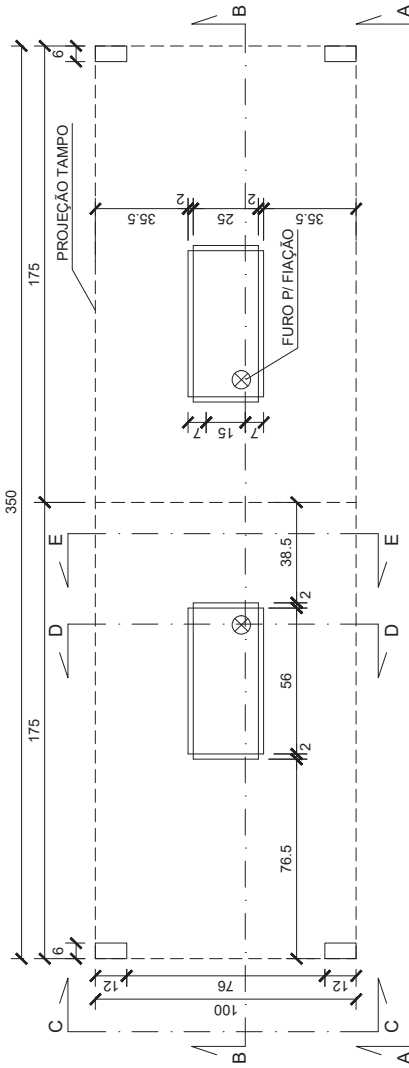
7233407v1

ESPECIFICAÇÃO MESA ORIGINAL:

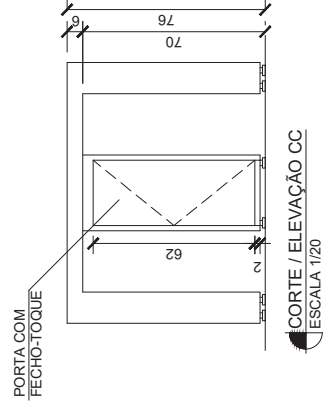
- * A MESA FORMADA POR DOIS MÓDULOS INDEPENDENTES E SIMÉTRICOS;
- * **02 MÓDULOS (TORRES)** - CONSTITUÍDO DE TAMPO, DOIS PÉS E UMA BASE MAIOR DE APOIO E SUSTENTAÇÃO, NA QUAL PODERÁ SER INSERIDA UMA CPU DE MICROCOMPUTADOR QUANDO NECESSÁRIO;
- * **02 MESAS, PÉS E BASE DE APOIO** - SÃO EM CHAPAS DE MDF E REVESTIDAS, EM TODAS AS FACES APARENTES, COM LAMINADO MELAMÍNICO TEXTURIZADO DE ALTA PRESSÃO (ref. Laminado decorativo, marca Formica, linha Standard, padrão M405 Chocolate, ou similar);
- * NAS FACES DAS BORDAS LATERAIS E DOS PÉS QUE SE ESTENDEM NO SENTIDO LONGITUDINAL DA MESA, POSSUI UM SULCO, FORMANDO UM FRISO DECORATIVO, REVESTIDO COM UM SEGUNDO LAMINADO MELAMÍNICO DE ALTA PRESSÃO (ref. Laminado decorativo, marca Formica, linha Alta Decoração, padrão AD306 Steel Gray, ou similar);
- * **02 MÓDULOS (TORRES)** - TEM PORTAS COM SISTEMA DE FECHO-TOQUE, TANTO NA FRENTE QUANTO NOS FUNDOS; DE FORMA A PERMITIR O ACESSO AO EQUIPAMENTO ALI COLOCADO E A VENTILAÇÃO DO MESMO;
- * PÉS DOS MÓDULOS (TORRES) - POSSUEM SAPATAS NIVELADORAS REGULÁVEIS EM POLIPROPILENO, NA COR PRETA;



PLANTA ATUAL (a 80cm do piso)
ESCALA 1/20



PLANTA (a 40cm do piso)
ESCALA 1/20



CORTE / ELEVACÃO CC
ESCALA 1/20



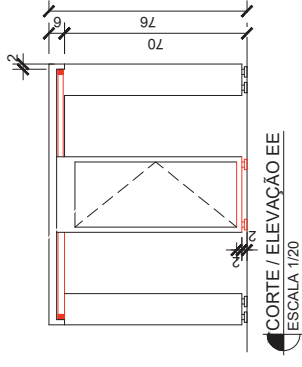
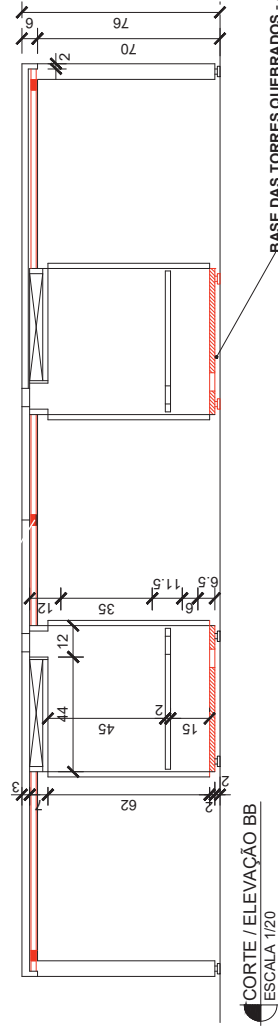
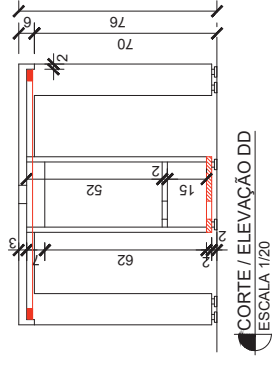
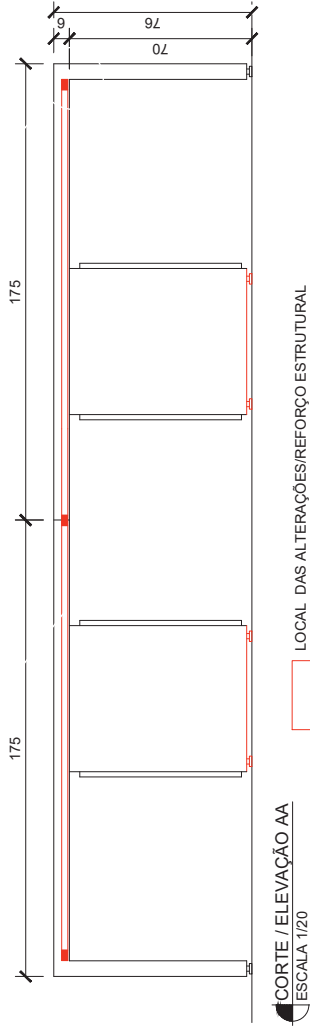
TRE-MG

ED. SEDE - 3º ANDAR
SEI 0014871-06.2025.6.13.8000
MESA - COPA, SALA DOS JUIZES - REFORMA

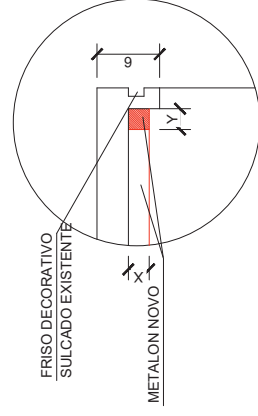
SGS - COORD. DE MANUTENÇÃO E OBRAS
SEÇÃO DE PROJETOS

ELABORAÇÃO	DATA
Ana Mancini	SET/2025
ENDEREÇO	PRANCHA Nº:
ED. SEDE - 3º PAVIMENTO	01/03

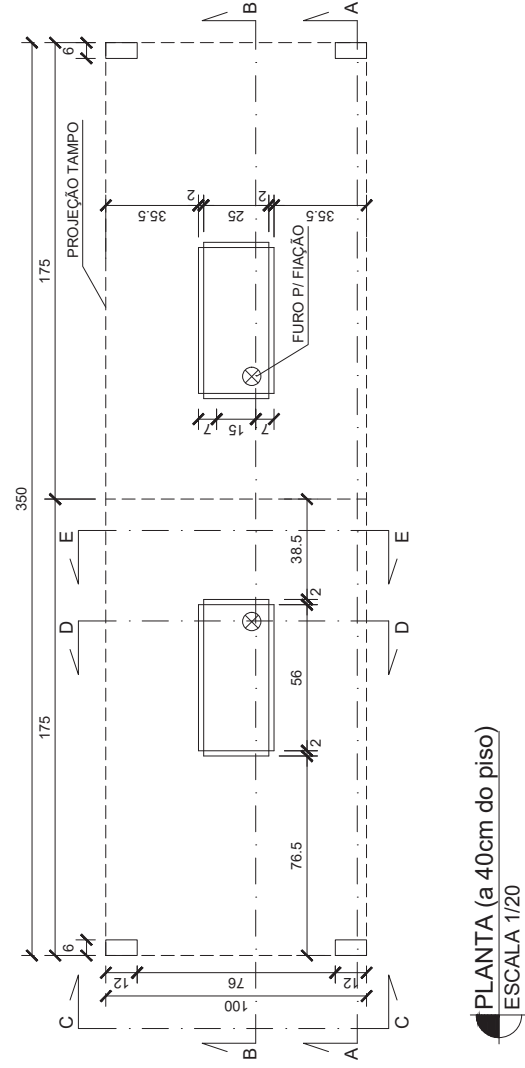
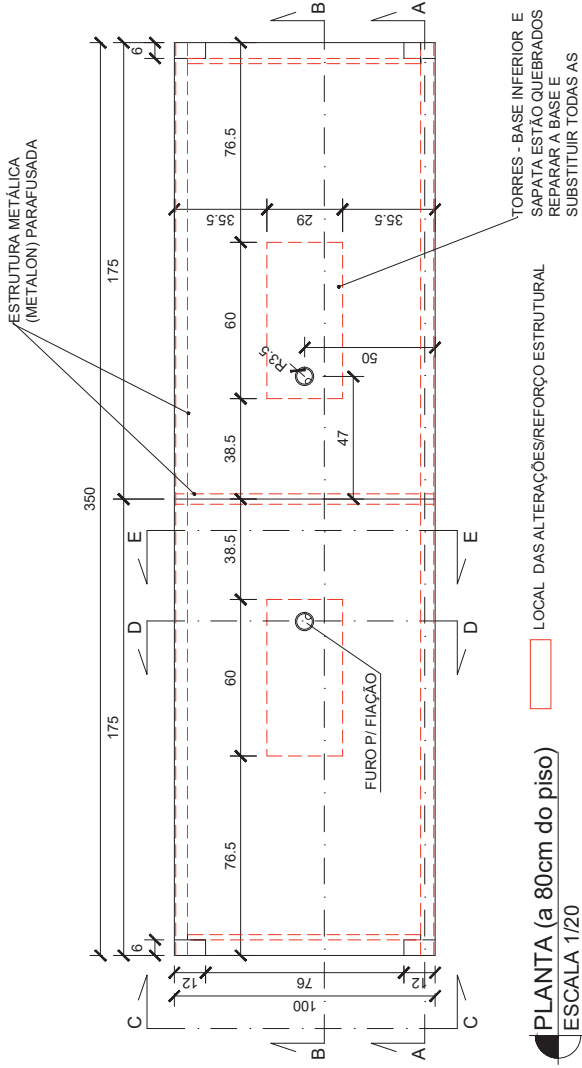
FORMATO A3



**BASE DAS TORRES QUEBRADAS - SUBSTITUIR A
BASE POR MDF REFORCADO - COR: ULTRAPRETO -
MARCA REF. DURATEX OU SIMILAR
SAPATAS QUEBRADAS - SUBSTITUIR SAPATAS
POR SAPATAS NIVELADORAS EM POLIPROPILENO
COR PRETO**



ED. SEDE - 3º ANDAR SEI 0014971-06/2025.6.13.8000 MESA - COPA SALA DOS JUIZES - REFORMA	
ELABORAÇÃO	SEÇÃO DE PROJETOS
DATA	SET/2025
ELABORADO POR	Ana Mancini
ENDEREÇO	ED. SEDE - 3º PAVIMENTO
PRANCHA Nº	02/03



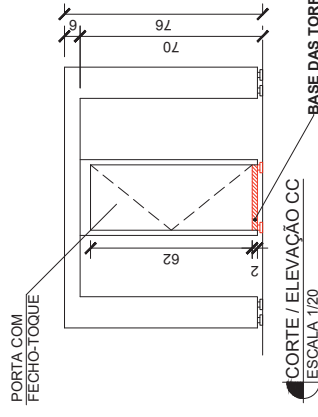
NOTAS - REFORÇO DA MESA EMPENADA:

02 MÓDULOS (TORRES) QUE SUSTENTAM A BASE DA MESA - SUBSTITUIR O MDF DANIFICADO E TODAS SAPATAS NIVELADORAS COR : PRETA - MDF REFORÇADO - ULTRA PRETO - MARCA REF. DURATEX - (VER DESENHO);

02 MESAS EMPENADAS- FIXAR PARAFUSAR ESTRUTURA METÁLICA (METALON) NO FUNDO DA BASE DA MESA, TODA A ESTRUTURA SEJA PENSADA NA DESMONTAGEM FUTURA;

ESTRUTURA ELÉTRICA EXISTENTE - REINSTALAÇÃO DA ESTRUTURA ELÉTRICA EXISTENTE NAS DUAS TORRES DE FORMA A PERMITIR O ACESSO DE EQUIPAMENTOS ELÉTRICOS E A VENTILAÇÃO

TODA A ESTRUTURA DA MESA DEVE SER PENSADA NA DESMONTAGEM FUTURA CONFERIR MEDIDAS NO LOCAL



BASE DAS TORRES QUEBRADOS - SUBSTITUIR A BASE POR MDF REFORÇADO - COR: ULTRAPRETO - MARCA REF. DURATEX OU SIMILAR
SAPATAS QUEBRADAS - SUBSTITUIR SAPATAS POR SAPATAS NIVELADORAS EM POLIPROPILENO COR PRETO



ED. SEDE - 3º ANDAR SEI 0014971-06.2025.6.13.8000 MESA - COPA SALA DOS JUIZES - REFORMA	
ELABORAÇÃO	DATA
Ana Mancini	SET/2025
ENDEREÇO	PRANCHA Nº:
ED. SEDE - 3º PAVIMENTO	03/03