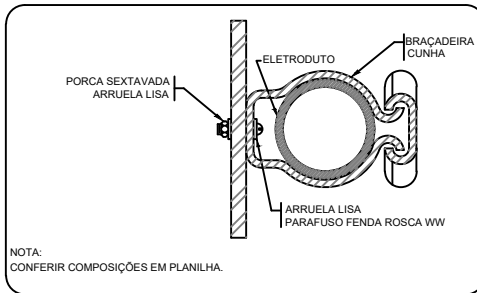


Lista de Materiais	
<b>Acessórios p/ eletrodutos</b>	
Condutele Tipo C ou E	20 pç
Luva PVC rosca 1.1/4"	3 pç
3/4"	81 pç
<b>Acessórios uso geral</b>	
Bucha de nylon S4	105 pç
S6	13 pç
Parafuso fenda galvan. cab. panela 2,9x25mm autoatarrachante	105 pç
4,2x32mm autoatarrachante	13 pç
<b>Cabo Unipolar (cobre)</b>	
Isol.PVC - 450/750V (ref. Pirastic Ecoplus BWF Flexível) 2.5 mm²	324.4 m
<b>Caixa de passagem - sobrepor</b>	
Aço pintada (ref Lukbox) 100x100x80 mm	1 pç
<b>Eletroduto PVC rosca</b>	
Braçadeira PVC encaixe 3/4"	77 pç
Braçadeira galvan. tipo unha 1.1/4"	13 pç
3/4"	28 pç
Curva 90° Longa 1.1/4"	1 pç
Eletroduto, vara 3,0m 1.1/4"	12.2 m
3/4"	93.3 m
<b>Luminária e acessórios</b>	
Refletor Led Sobrepor 200w Advanced, referencia no memorial descritivo.	16 pç

CONTROLE DE REVISÕES

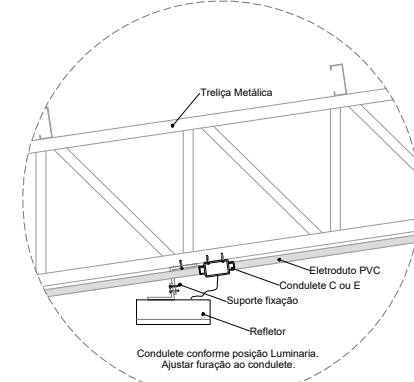
Nº	DATA	DESCRIÇÃO

**1 PROJETO ELÉTRICO ILUMINAÇÃO QUADRA**  
ESCALA 1/75



**2 DETALHE FIXAÇÃO DE ELETRODUTO EM METÁLICA**  
ESCALA: SEM

NOTA:  
CONFERIR COMPOSIÇÕES EM PLANILHA.



**3 DETALHE FIXAÇÃO DO REFLETOR**  
ESCALA: SEM

Legenda detalhada	
Acessório Eletroduto PVC Rosca	
PVC Rosca	
Curva longa 90 PVC 1.1/4"	1pç
Refletor Led	
Condutele tipo C ou E	1pç
Refletor Led 200w Advanced	1pç
Caixa de passagem 100x100x80 Aço ref. Lukbox	
Caixa de passagem Aço Sobrepor	1pç

	<b>CONSTRUÇÃO DE QUADRAS POLIESPORTIVAS</b> PREFEITURA MUNICIPAL DE SÃO FRANCISCO DO MARANHÃO - MA	
	MINISTÉRIO DO ESPORTE PROPOSTA: 067035/2025	
<b>OBJETO: CONSTRUÇÃO DE QUADRAS POLIESPORTIVAS NOS POVÓADOS: NOVA CANA &amp; BOA VISTA 2</b>		
<b>PROJETO DE INSTALAÇÕES ELÉTRICAS - 220V</b>		
TÍTULO: - PROJETO ELÉTRICO DE ILUMINAÇÃO - DETALHES GERAIS	Área construída: 777,51 m² Área total do terreno: 924,00m² ORÇ: 111624654-6 ESCALA: 1/75	DATA: 07/03/26 FOLHA: 02/02
RESPONSÁVEL TÉCNICO: ADREADNA PEREIRA FREITAS	ASSINATURA DO RESP. TÉCNICO	DATA: 07/03/26
DESENHISTA: FÁBIO SILVA	RESPONSÁVEL PELO PROPONENTE: Francisco Neto Rodrigues de Sousa	