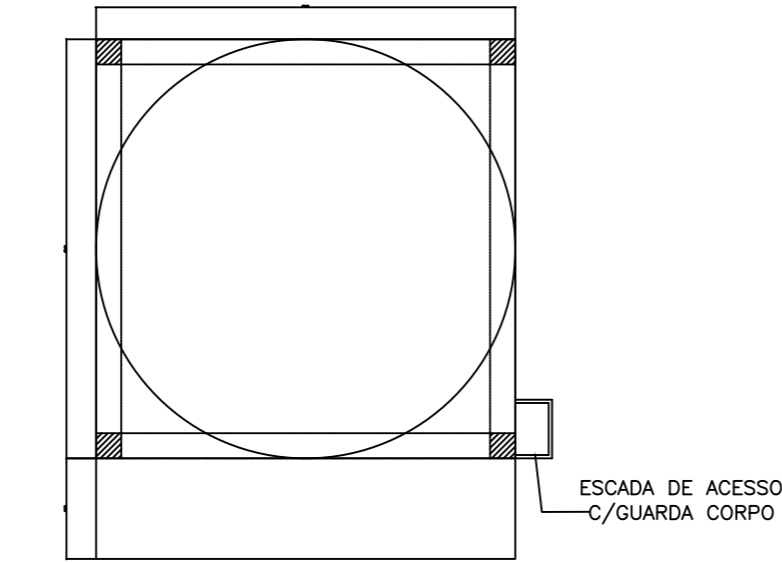
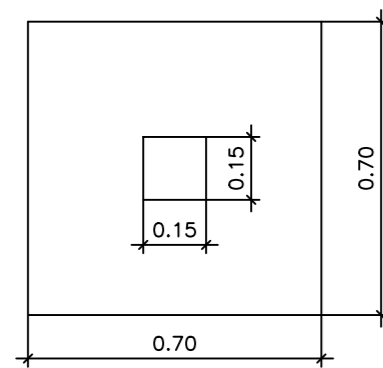


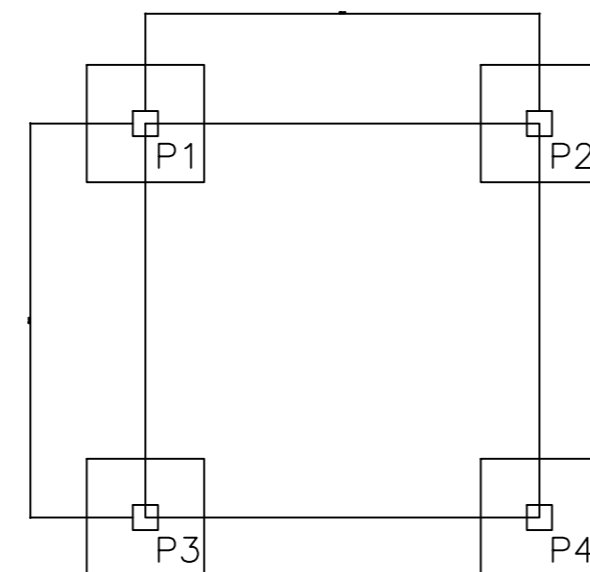
1 ELEVACÃO
ESCALA / 1:50



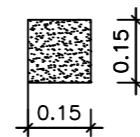
2 LAJE DE APOIO DA CAIXA
ESCALA / 1:50



3 SAPATA (Sp1, Sp2, Sp3, Sp4)
ESCALA / 1:200

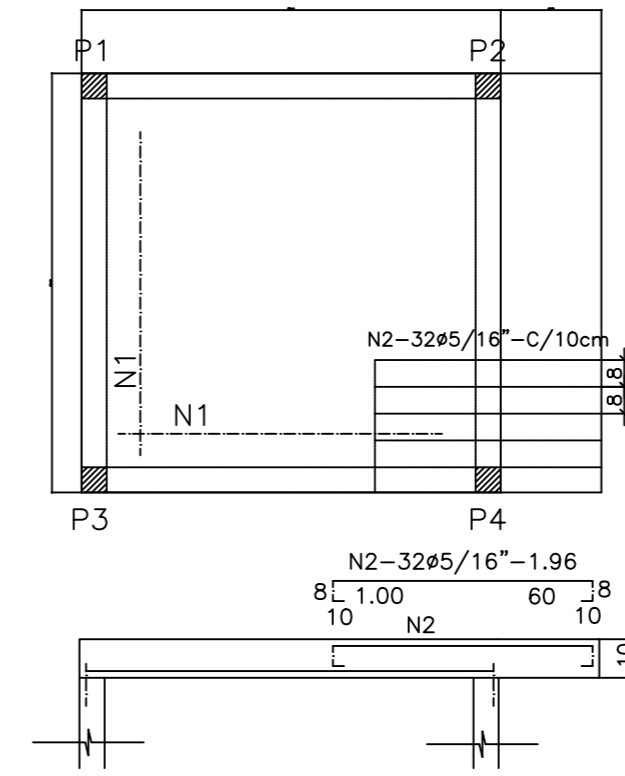


4 LOCAÇÃO DOS PILARES
ESCALA / 1:50



6 PILAR
ESCALA / 1:50

ARMADURA DA LAJE - FCK=20Mpa



FCK=20Mpa

RESUMO DE FERRO/LAJE

%c 5/16" - 96Kg ——— Σ=96 Kg

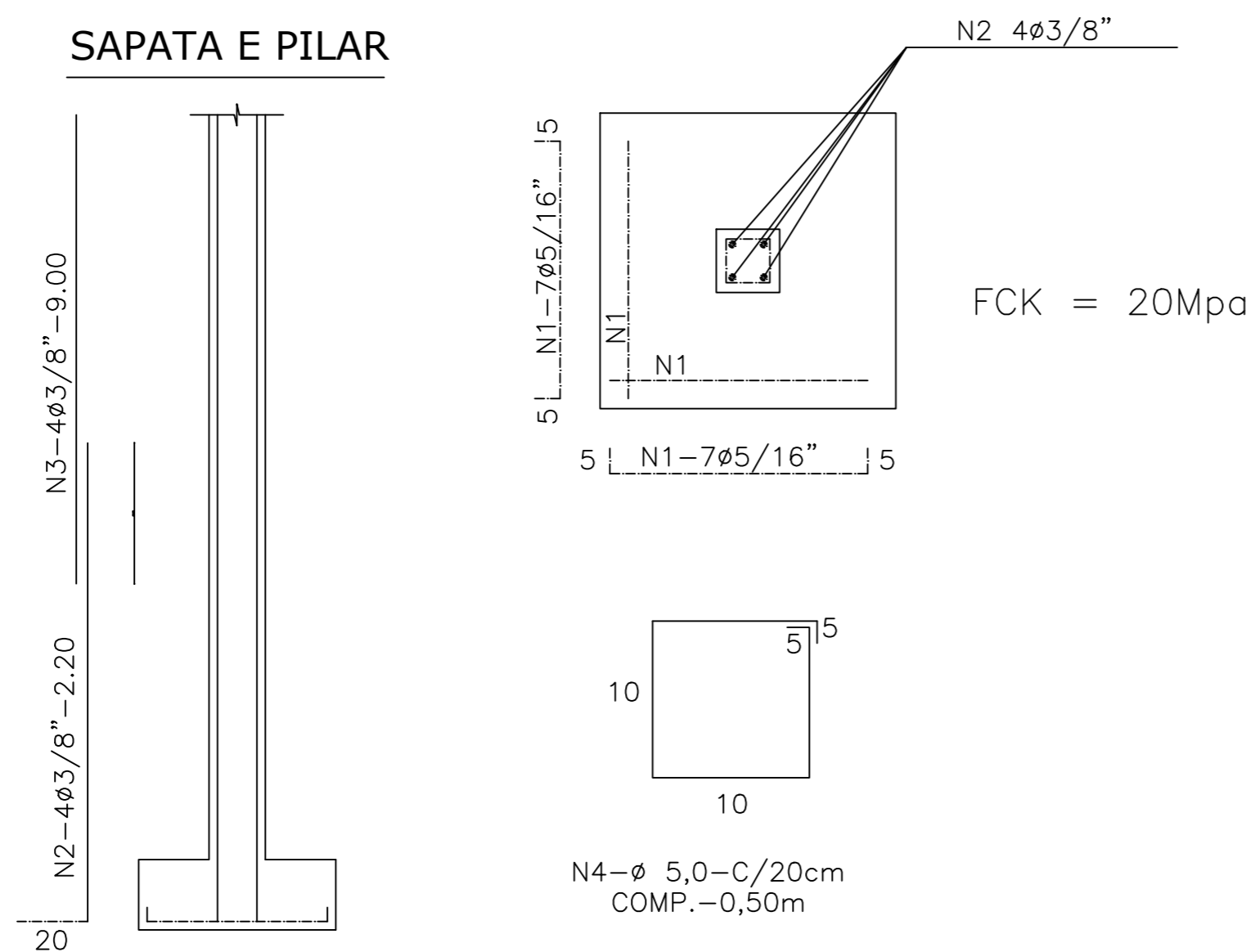
RELAÇÃO DE MATERIAL

POS	Ø	QUANT	DISCRIMINAÇÃO	MATERIAL	DIMENSÃO(m)	MASSA(Kg)
N1	5/16"	56	ARM. DA MALHA	CA-50	0,75m	18
N2	3/8"	08	ARM. DO ARRANQUE	CA-50	1,70m	07

* FORMAS E ARMADURAS (PILARES, LAJES E SAPATAS) P/ TORRE C/ H=8,00 e RESERVATORIO DE 10m³

		SISTEMA DE ABASTECIMENTO DE ÁGUA PREFEITURA MUNICIPAL DE PARNARAMA - MA	
TÍTULO: PROJETO ESTRUTURAL DO CASTELO D'ÁGUA H = 8,00 m			
RESPONSÁVEL TÉCNICO: JOHATAN GOMES AMORIM		CREA: 112051155-0	FOLHA: 01/02
OBJETO: Ampliação e Melhorias no Sistema de Abastecimento de Água no município de Parnarama - MA		ASSINATURA DO RESP. TÉCNICO: 	
DESENHISTA: Keven	DATA: MAIO/2026	Nº DA PROPOSTA:	ESCALA: SEM ESCALA
RESPONSÁVEL PELO PROPONENTE: Juvenal Francisco Carvalho e Silva			

SAPATA E PILAR



RESUMO DE FERRO/SAPATA E PILAR

%c 5,0 - 18Kg
 %c 5/16" - 31Kg
 %c 3/8" - 10Kg
 Σ=59 Kg

RELAÇÃO DE MATERIAL

POS	φ	QUANT	DISCRIMINAÇÃO	MATERIAL	DIMENSÃO(m)	MASSA(Kg)
N1	5/16"	56	ARM. DA MALHA	CA-50	0,75m	18
N2	3/8"	08	ARM. DO ARRANQUE	CA-50	1,70m	07
N3	3/8"	08	ARM. DO PILAR	CA-50	5,00m	24
N4	5.0	120	ESTRIBO A CADA 20CM	CA-60	0,50m	10

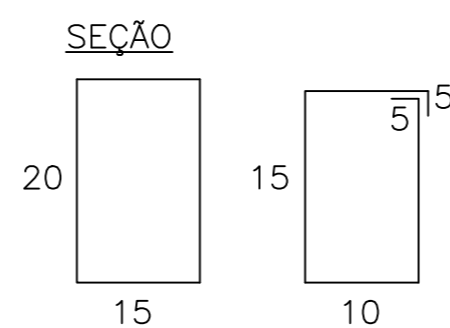
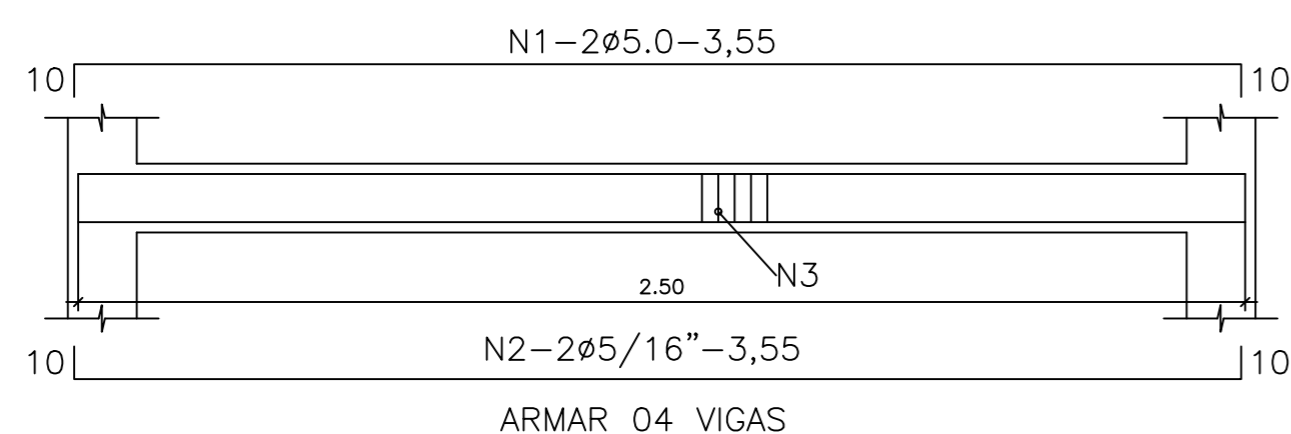
RESUMO DE FERRO/VIGAS

%c 5,0 - 12Kg
 %c 5/16" - 8Kg
 %c 3/8" - 8Kg
 %c 3/8" - 34Kg
 Σ=62 Kg

RELAÇÃO DE MATERIAL

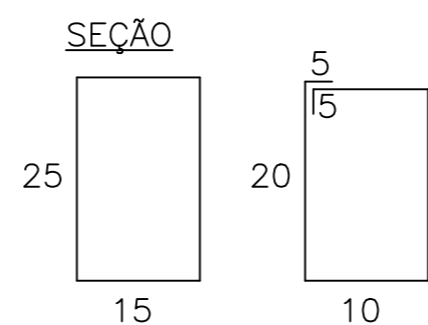
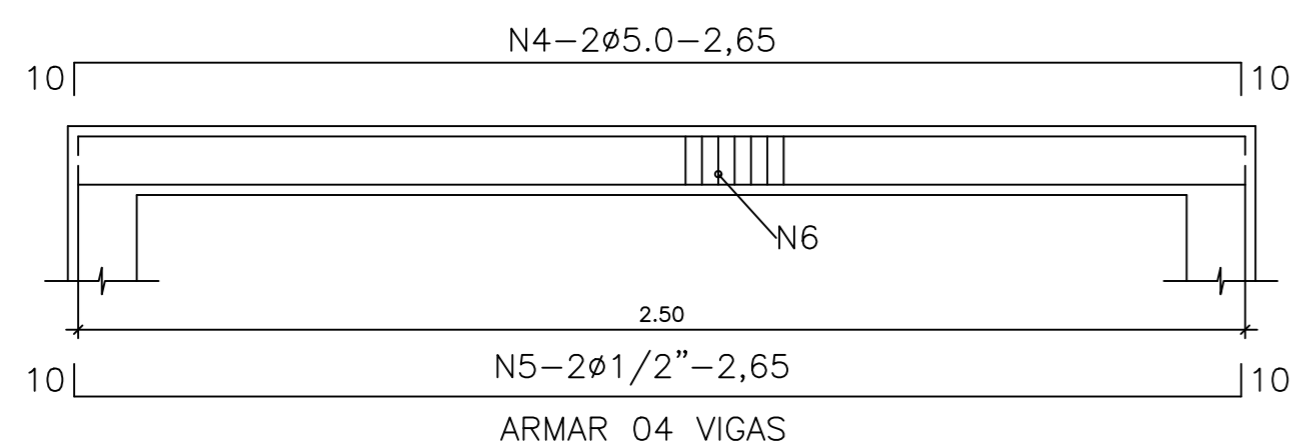
POS	φ	QUANT	DENOMINAÇÃO DA PEÇA	MATERIAL	DIMENSÃO(m)	MASSA(Kg)
N1	5.0	08	ARM.SUPERIOR DA VIGA	CA-60	2,55m	03
N2	5/16"	08	ARM.SUPERIOR DA VIGA	CA-50	2,55m	08
N3	5.0	48	EST. DA VIGA A CADA 20cm	CA-60	0,60m	05
N4	5.0	08	ESTRIBO A CADA 20CM	CA-60	2,65m	04
N5	1/2"	12	ARM. DO PILAR	CA-50	2,65m	34
N6	1/4"	48	ESTRIBO A CADA 20CM	CA-50	0,70m	08

VIGAS NO NIVEL-2,50m (VIGA DE ARMAÇÃO)



N3 EST.-φ 5,0-C/20cm
 COMP.-0,60m

VIGAS NO NIVEL- 5,00m (LAJE)



N6 EST.-φ 5/4"-C/20cm
 COMP.-0,70m



SISTEMA DE ABASTECIMENTO DE ÁGUA PREFEITURA MUNICIPAL DE PARNARAMA - MA

TÍTULO: PROJETO ESTRUTURAL DO CASTELO D'ÁGUA H = 8,00 m			FOLHA: 02/02	
RESPONSÁVEL TÉCNICO: JOHATAN GOMES AMORIM	CREA: 112051155-0	ASSINATURA DO RESP. TÉCNICO: <i>Johatan G. Amorim</i> Johatan Gomes Amorim Engenheiro Civil CREA/MA: 1120511550		
OBJETO: Ampliação e Melhorias no Sistema de Abastecimento de Água no município de Parnarama - MA	DESENHISTA: Keven	DATA: MAIO/2026	Nº DA PROPOSTA:	ESCALA: SEM ESCALA
RESPONSÁVEL PELO PROPONENTE: Juvenal Francisco Carvalho e Silva				