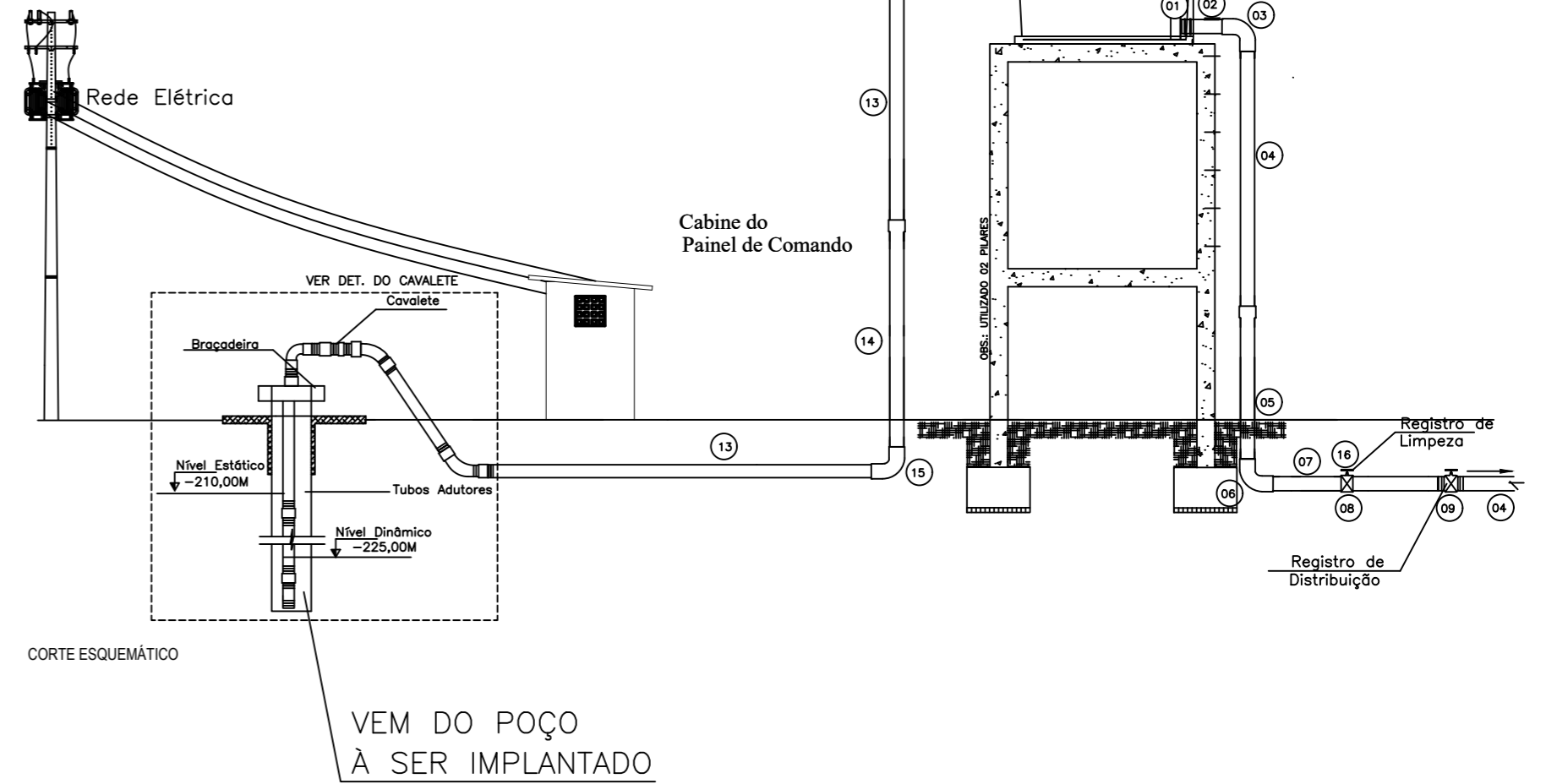


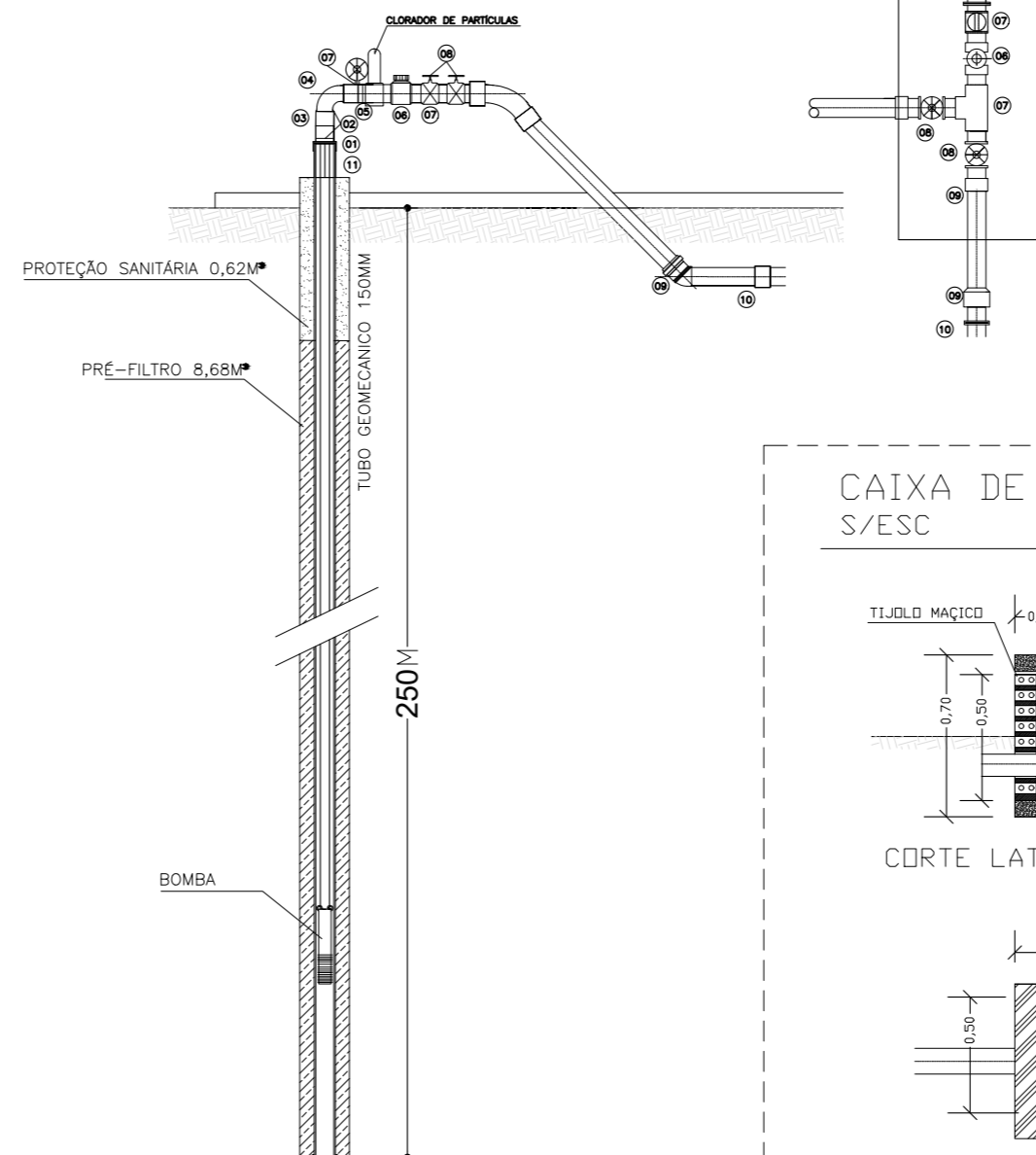
PLANTA BAIXA



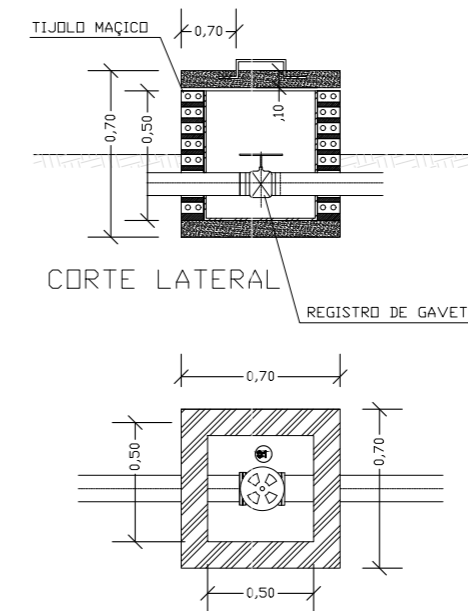
CORTE ESQUEMÁTICO

VEM DO POÇO  
À SER IMPLANTADO

CAVALETE DE RECALQUE  
S/ESC



CAIXA DE REGISTRO  
S/ESC



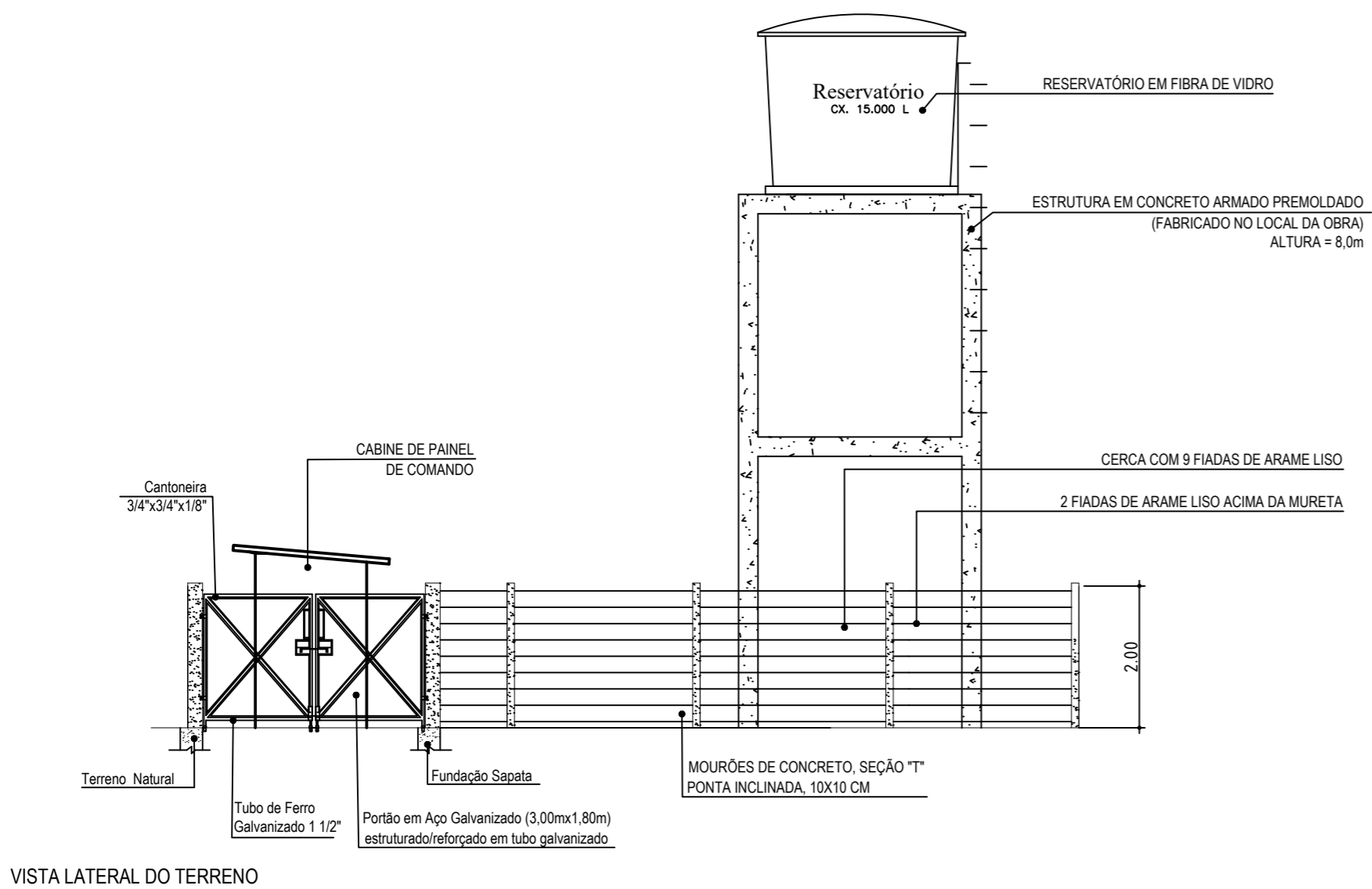
PLANTA BAIXA

QUADRO DE PEÇAS LIGAÇÃO		
ITEM	ESPECIFICAÇÕES	QUANT
1	COLAR DE TOMADA EM PVC COM TRAVA	01
2	ADAPTADOR PARA TUBO PVC, 20 mm x 1/2"	01
3	TUBO PVC, 20 mm	6m
4	JOELHO PVC 90 GRAUS, 20 mm	02
5	JOELHO LR 2ø1/2"	01
6	TORNEIRA DE PONTA, 1/2"	01

CAVALETE DE RECALQUE			
ITEM	DESCRIÇÃO DAS PEÇAS	MATERIAL	QUANT.
1	BRACADEIRA 2"	FERRO	01 pc
2	LUIVA 2"	FERRO	02 pc
3	TOCO FERRO GALVANIZADO - 0,70m 2"	FoGe	01 pc
4	LUIVA ø2 1/2"	FoGe	04 pc
5	TÉ DE REDUÇÃO ø2" x 1"	FoGe	01 pc
6	VÁLVULA DE RETENÇÃO HORIZONTAL 2"	FoGe	01 pc
7	MANÔMETRO	DIVERSOS	01 pc
8	REGISTRO DE GAVETA C/ ROSCA FÊMEA ø2 1/2"	FoGe	02 pc
9	CURVA 45°	FoGe	02 pc
10	EXTREMIDADE COM ROSCA	FoGe	01 pc
11	SUPORTE TUBULAR AÇO 6"	AÇO	01 pc

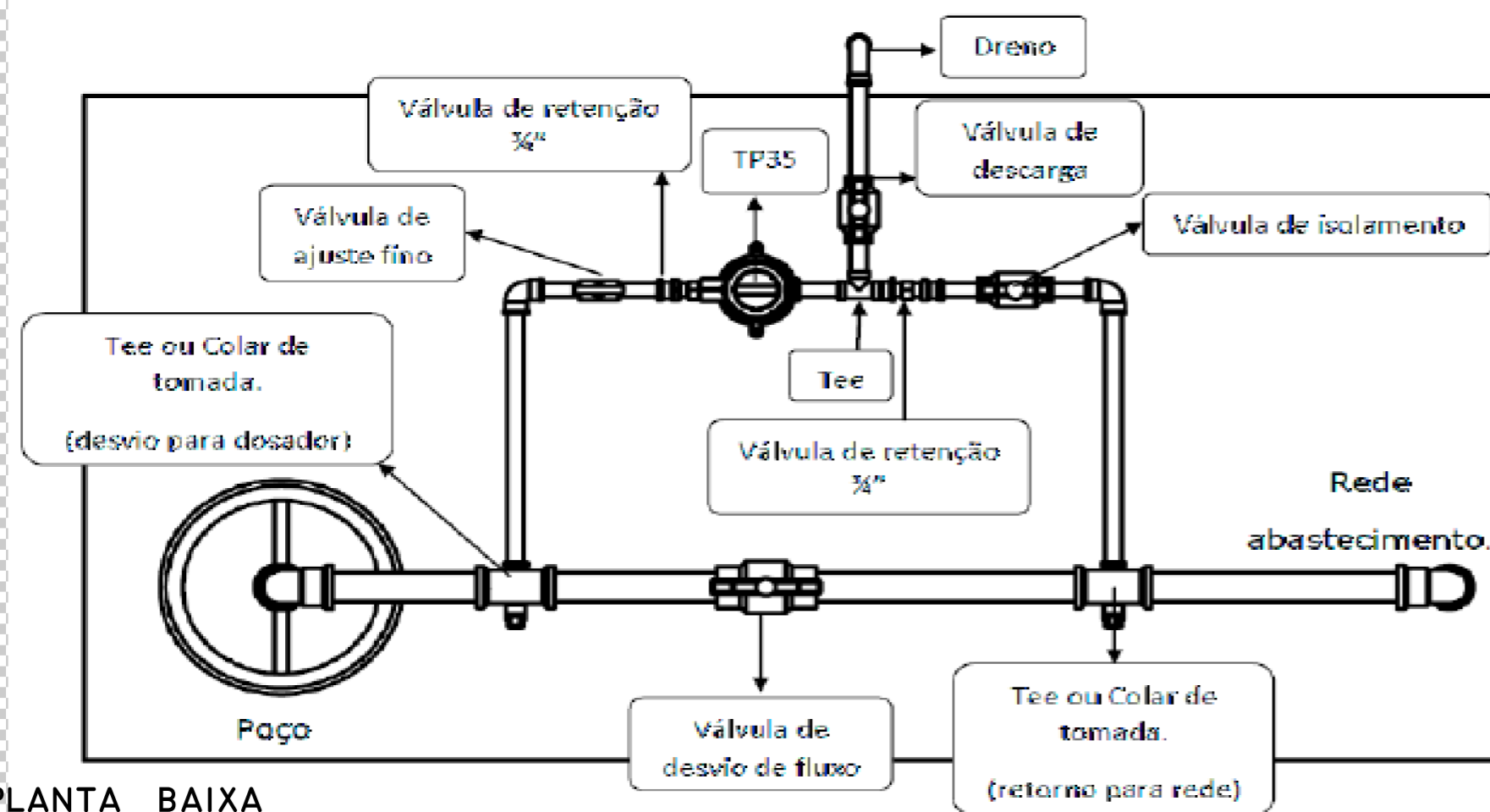
RESERVATÓRIO		
RELAÇÃO DE MATERIAL (=1un)		
ITEM	DISCRIMINAÇÃO	UNID.
1	ADAPTADOR PVC SOLDÁVEL C/ UM FLANGE FIXO DN 75	02
2	TUBO PVC JS DN 75x 0,10m	02
3	JOELHO 90° SOLDÁVEL DN 75	01
4	TUBO PVC JS DN 75x 6,00m	02
5	TUBO PVC JS DN 75x 2,50m	01
6	CURVA DE 90° JE PB DN 75	01
7	TUBO PVC JE DN 75x0,50m	02
8	T PVC JE BBB DN75x0,50m	01
9	RGC PVC JE BB DN 75	01
10	ADAPTADOR PVC SOLDÁVEL C/ UM FLANGE FIXO DN 50	01
11	TUBO PVC JS DN 50x 0,10m	02
12	JOELHO 90° SOLDÁVEL DN 50	01
13	TUBO PVC JS DN 50x 6,00m	02
14	TUBO PVC JS DN 50x 2,00m	02
15	CURVA DE 90° JE PB DN 50	01
16	RGC PVC JE BB DN 50	01
17	TUBO PVC JS DN 50x 0,50m	01

SISTEMA DE ABASTECIMENTO DE ÁGUA			
PREFEITURA MUNICIPAL DE PARNARAMA - MA			
TÍTULO:	IMPLEMENTOS HIDRÁULICOS - 02 RESERVATÓRIOS DE 15.000L		
RESPONSÁVEL TÉCNICO:	JOHATAN GOMES AMORIM	CREA:	112051155-0
OBJETO:	Ampliação e Melhorias no Sistema de Abastecimento de Água no município de Parnarama - MA		
DESENHISTA:	Keven	DATA:	MAIO/2026
RESPONSÁVEL PELO PROJETO:	Juvenal Francisco Carvalho e Silva		
ASSINATURA DO RESP. TÉCNICO:	<i>Johatan G. Amorim</i>		
ESCALA:	SEM ESCALA		
FOLHA:	01/02		



VISTA LATERAL DO TERRENO

## Planta do Sistema TP35 - Hypocal

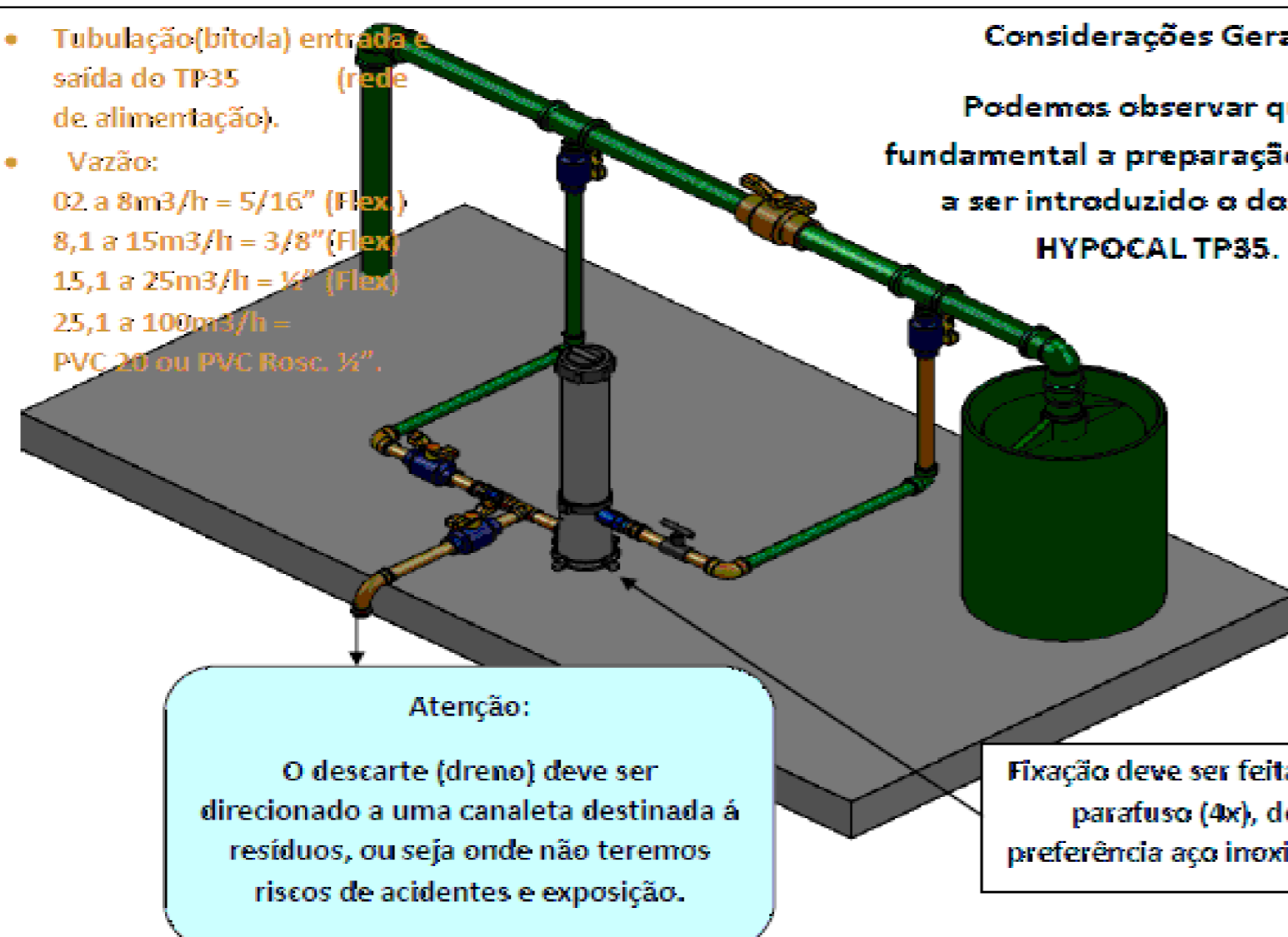


### PLANTA BAIXA

- Tubulação (bitola) entrada e saída do TP35 (rede de alimentação).
- Vazão:  
0,2 a 8 m<sup>3</sup>/h = 5/16" (Flex)  
8,1 a 15 m<sup>3</sup>/h = 3/8" (Flex)  
15,1 a 25 m<sup>3</sup>/h = 1/2" (Flex)  
25,1 a 100 m<sup>3</sup>/h = PVC 20 ou PVC Rosc. 1/2".

### Considerações Gerais:

Podemos observar que é fundamental a preparação da área a ser introduzido o dosador HYPOCAL TP35.

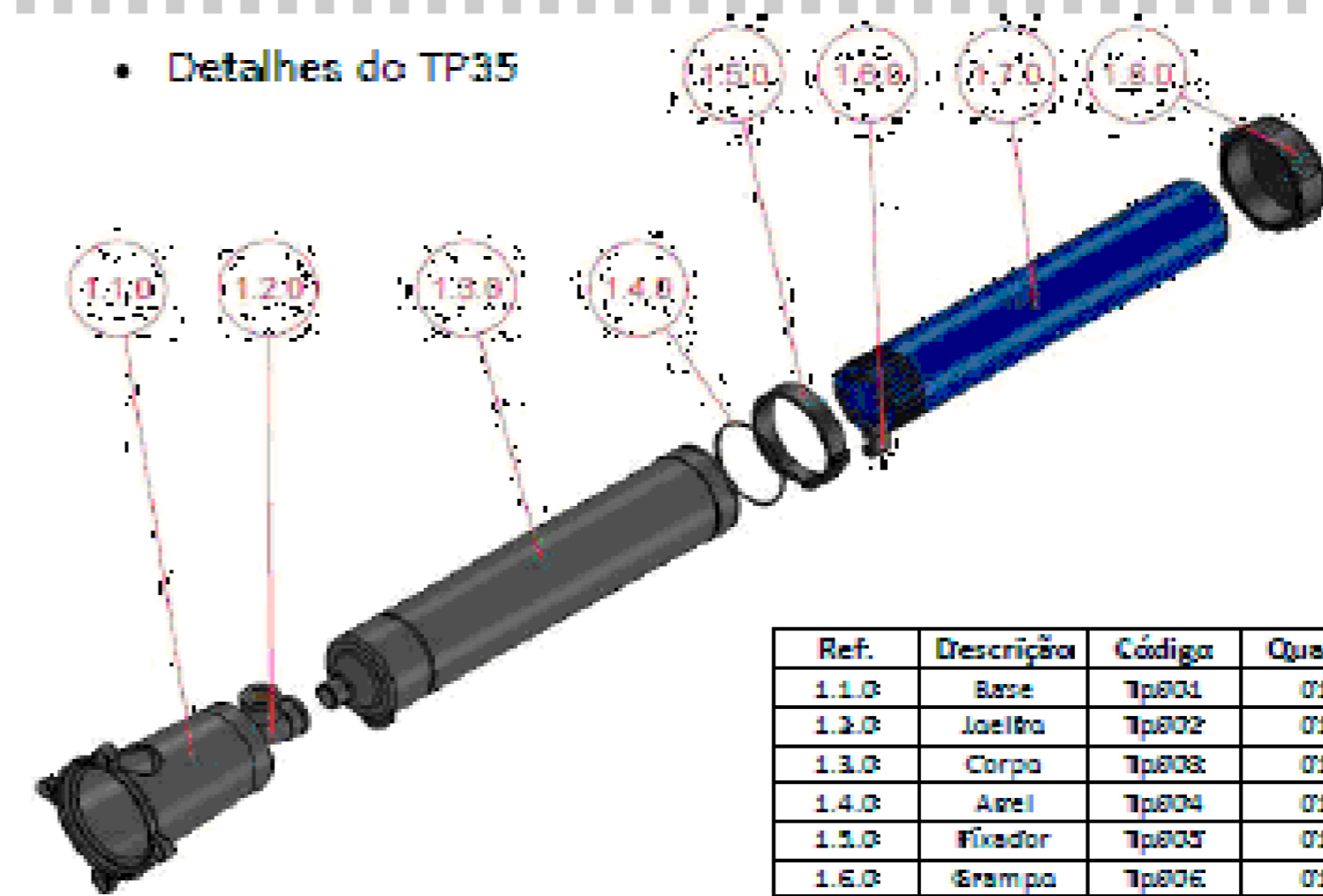


#### Atenção:

O descarte (dreno) deve ser direcionado a uma canaleta destinada á resíduos, ou seja onde não teremos riscos de acidentes e exposição.

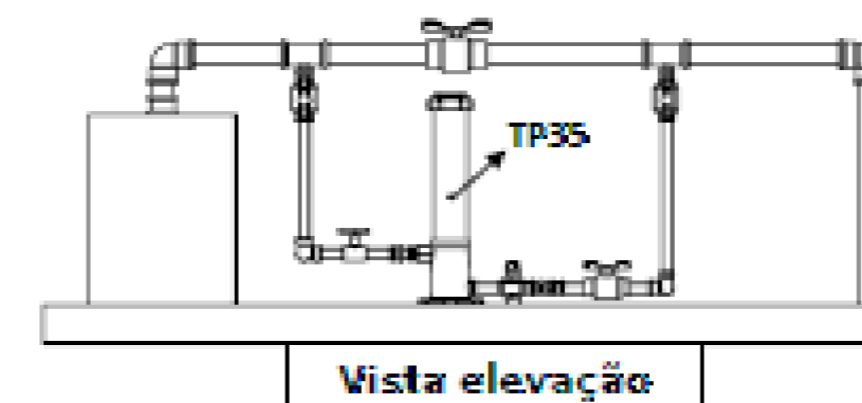
Fixação deve ser feita com parafuso (4x), de preferência aço inoxidável

### • Detalhes do TP35

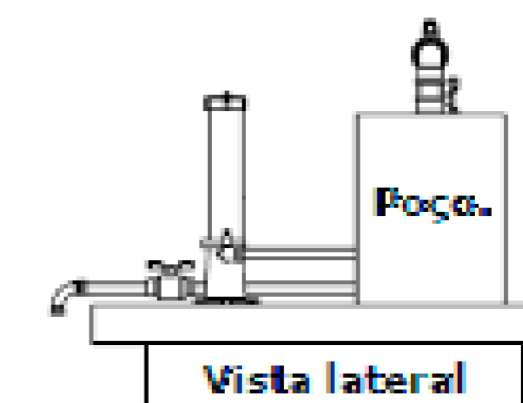


Ref.	Descrição	Código	Quant.
1.1.0	Base	Tp801	01
1.2.0	Joelho	Tp802	01
1.3.0	Corpo	Tp803	01
1.4.0	ANEL	Tp804	01
1.5.0	Fixador	Tp805	01
1.6.0	Grampo	Tp806	01
1.7.0	Capota	Tp807	01
1.8.0	Tampa	Tp808	01

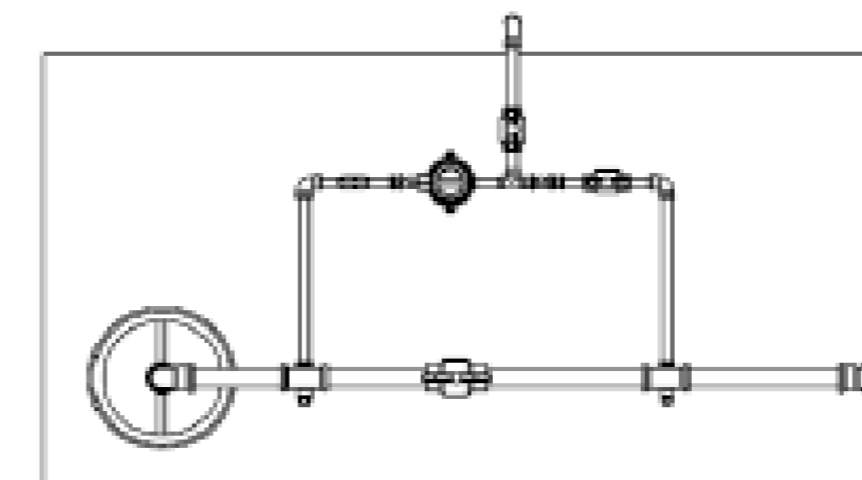
### Detalhes em 3 vistas (implantação básica/fundamental).



Vista elevação



Vista lateral



Vista Planta

- É muito importante manter o padrão indicado da montagem para o melhor desempenho do sistema e da desinfecção.

Podemos considerar as particularidades do sistema, veja alguns exemplos:

1. Vazão (M<sup>3</sup>/h)
2. Pressão (bar ou kg/cm<sup>2</sup>)
3. Bitola da tubulação.
4. Residual descartado.
5. Nivelamento das bases e do dreno.



SISTEMA DE ABASTECIMENTO DE ÁGUA  
PREFEITURA MUNICIPAL DE PARNARAMA - MA

TÍTULO: DETALHAMENTO DOSADOR DE CLORO

RESPONSÁVEL TÉCNICO:  
JOHATAN GOMES AMORIM

CREA: 112051155-0

FOLHA:

OBJETO:  
Ampliação e Melhorias no Sistema de Abastecimento de Água no município de Parnarama - MA

ASSINATURA DO RESP. TÉCNICO:

02/02

DESENHISTA: Keven

DATA: MAIO/2026

Nº DA PROPOSTA:

Assinatura: Johatan G. Amorim

RESPONSÁVEL PELO PROJETO:  
Juvenal Francisco Carvalho e Silva

Johatan G. Amorim  
Engenheiro Civil  
CREAMA: 1120511550

ESCALA: SEM ESCALA