

## **SELEÇÃO PÚBLICA**

17/2026

## **CONTRATANTE**

FUNDAÇÃO DE APOIO AO DESENVOLVIMENTO DA COMPUTAÇÃO CIENTÍFICA – FACC

## **OBJETO**

Aquisição de unidade piloto multipropósito para a modernização do Laboratório de Engenharia Química do IME

## **VALOR TOTAL DA CONTRATAÇÃO**

R\$ 4.078.016,67 (quatro milhões, setenta e oito mil, dezesseis reais e sessenta e sete centavos)

## **DATA DA SESSÃO PÚBLICA**

Dia 10/06/2026 às 10:30h (horário de Brasília)

## **CRITÉRIO DE JULGAMENTO:**

Menor Preço Global

## **MODO DE DISPUTA:**

Aberto

## **PREFERÊNCIA ME/EPP/EQUIPARADAS**

SIM

## EDITAL Nº 17/2026

A **FUNDAÇÃO DE APOIO AO DESENVOLVIMENTO DA COMPUTAÇÃO CIENTÍFICA – FACC**, por intermédio da Comissão de Seleção torna público, para conhecimento dos interessados que procederá à abertura de **SELEÇÃO PÚBLICA DE FORNECEDORES ELETRÔNICA MODO DE DISPUTA**, do tipo **MENOR PREÇO GLOBAL**, aquisição de unidade piloto multipropósito para a modernização do Laboratório de Engenharia Química do IME, que serão utilizados Projeto intitulado **“LABMULTIME - Modernização do Laboratório de Engenharia Química”**, convênio nº **01.24.0679.00 ReF. 0716/24**, cadastrado e gerenciado na FACC, conforme especificação detalhada no **Anexo I – TERMO DE REFERÊNCIA**, observando os preceitos legais em conformidade com o Decreto 8.241/2014 e do Decreto Federal nº 10.024/2019, subordinado às condições e exigências estabelecidas neste Edital e seus anexos.

Esta Seleção Pública será regida pelo Decreto Federal 8.241/2014 com vistas ao atendimento dos princípios da impessoalidade, da moralidade, da probidade, da publicidade, da transparência, da eficiência, da competitividade, da busca permanente de qualidade e durabilidade e da vinculação ao instrumento convocatório. Os participantes desta Seleção Pública de Fornecedores terão como referencial de tempo obrigatoriamente o Horário de Brasília – DF.

**ATENÇÃO:** Esta Seleção Pública será lançada na Plataforma da Bolsa de Licitações e Leilões do Brasil - BLL COMPRAS como **PREGÃO ELETRÔNICO** visto que a plataforma do BLL COMPRAS ainda não está ajustada para a nova modalidade de compra instituída pelo Decreto 8.241/2014: Seleção Pública de Fornecedores, logo, não terá **IMPUGNAÇÃO** de edital e atenderá todas as demais regras da modalidade Seleção Pública descritas no Decreto.

Até 03 (três) dias úteis antes da data fixada para abertura da Sessão Pública, serão aceitos

pedidos de esclarecimentos via e-mail no endereço eletrônico: [compras@facc10.org.br](mailto:compras@facc10.org.br).

## 1. DA SESSÃO PÚBLICA DA SELEÇÃO PÚBLICA:

- 1.1. Data e horário do acolhimento das propostas: 03/06/2026 – 15h.
- 1.2. Data e horário de abertura das propostas: 10/06/2026, às 10h.
- 1.3. Data e horário para início da etapa de lances: 10/06/2026, às 10h:30min.
- 1.4. Formalização de consultas:  
<https://bllcompras.com/Process/ProcessSearchPublic?param1=0> - **Campo Promotor:**  
**FACC – N.º Edital: 17/2026 – Modalidade: Pregão Eletrônico**
- 1.5. Endereço eletrônico: <https://bll.org.br/>
- 1.6. Compradora: Danielle Ferrão
- 1.7. E-mail: [compras@facc10.org.br](mailto:compras@facc10.org.br)

## 2. DISPOSIÇÕES PRELIMINARES

- 2.1. A presente Seleção será realizada em sessão pública, por meio da Internet, mediante condições de segurança – criptografia e autenticação – em todas as suas fases.
- 2.2. Os trabalhos serão conduzidos por funcionários da FACC, denominados Comissão de Seleção, mediante a inserção e monitoramento de dados gerados ou transferidos para a plataforma da BLL COMPRAS - <https://bll.org.br/>.
- 2.3. Maiores informações sobre o presente processo poderão ser obtidas através do e-mail [compras@facc10.org.br](mailto:compras@facc10.org.br) ou pelo telefone (21) 2141-7423, no horário das 8h às 12h e das 13h30min às 17h.
- 2.4. A cópia do Edital e seus anexos poderão ser retirados via internet, no sítio oficial da Fundação, [www.facc10.org.br](http://www.facc10.org.br).

### 3. OBJETO/ CRITÉRIO DE JULGAMENTO

- 3.1.** O objeto da presente Seleção Pública visa a aquisição de unidade piloto multipropósito para a modernização do Laboratório de Engenharia Química do IME, do tipo **menor valor global**, conforme especificações constantes do **Anexo I - Termo de Referência** e demais anexos deste edital.
- 3.2.** Em caso de divergência entre as especificações técnicas/quantitativos do objeto descritas na plataforma da BLL COMPRAS e as constantes deste Edital, prevalecerão as do edital e seus anexos.

### 4. DOTAÇÃO ORÇAMENTÁRIA

- 4.1.** As despesas decorrentes da presente Seleção Pública correrão à conta dos recursos consignados no Projeto intitulado **“LABMULTIME - Modernização do Laboratório de Engenharia Química”**, convênio nº **01.24.0679.00 ReF. 0716/24**.
- 4.2.** A despesa com a execução do objeto desta Seleção Pública é estimada no valor total máximo de **R\$ 4.078.016,67 (quatro milhões, setenta e oito mil, dezesseis reais e sessenta e sete centavos)** este valor deverá englobar todos os impostos, taxas, tarifas, tributos, fretes, embalagens, seguro e as demais despesas necessárias.

### 5. CREDENCIAMENTO NA PLATAFORMA DA BOLSA DE LICITAÇÕES E LEILÕES DO BRASIL – BBL COMPRAS

- 5.1.** Para acesso à plataforma, os interessados em participar da Seleção deverão dispor de login e senha pessoal (intransferíveis), obtidas junto à Bolsa de Licitações e Leilões do Brasil - <https://bll.org.br/>.
- 5.2.** É de exclusiva responsabilidade do usuário o sigilo da senha, bem como o seu uso em qualquer transação efetuada diretamente ou por seu representante, não cabendo ao

provedor da plataforma BLL COMPRAS ou da FACC responsabilidade por eventuais danos decorrentes do uso indevido da senha, ainda que por terceiros.

**5.3.** O credenciamento para acesso a plataforma BLL COMPRAS é de inteira responsabilidade do fornecedor ou de seus representantes legais, e cabe aos mesmos efetuar o cadastramento com dados corretos e atualizados, atentando para a indicação do endereço eletrônico para melhor comunicação com a empresa.

**5.3.1.** A informação dos dados para acesso/cadastro deve ser feita na seguinte página do site <https://bll.org.br/cadastro/> e em caso de dúvidas, os interessados poderão entrar em contato com o Suporte ao Fornecedor da Plataforma BLL COMPRAS, através do telefone (41) 3097-4600.

**5.4.** O credenciamento do Fornecedor e de seu representante legal junto a plataforma BLL COMPRAS implica na responsabilidade legal pelos atos praticados e a capacidade técnica para realização das transações inerentes ao Pregão Eletrônico.

## **6. DA PARTICIPAÇÃO**

**6.1.** Poderão participar da presente seleção pública todos os interessados, pessoas jurídicas de direito público ou de direito privado, com ou sem fins lucrativos, que preencherem as condições exigidas no Edital e seus anexos, inclusive quanto à documentação, com atuação em **ramo pertinente e compatível** com o objeto a ser selecionado, na data da abertura do certame.

**6.2.** As microempresas e empresas de pequeno porte, por ocasião da participação no presente processo, deverão apresentar toda a documentação exigida para efeito de comprovação de regularidade fiscal, mesmo que esta apresente alguma restrição.

**6.2.1.** Havendo alguma restrição na comprovação da regularidade fiscal da microempresa ou empresa de pequeno porte, será assegurado à mesma o prazo de 05 (cinco) dias úteis, cujo termo inicial corresponderá ao momento em que o proponente for declarado o vencedor do certame, prorrogáveis por igual período, a

critério da FACC, para a regularização da documentação, pagamento ou parcelamento do débito e emissão de certidões negativas ou positivas com efeito de negativas.

**6.2.2.** A não regularização da documentação no prazo previsto no subitem anterior implicará decadência do direito à contratação, sem prejuízo das sanções previstas neste edital, sendo facultado à FACC convocar os participantes remanescentes, na ordem de classificação, para assinatura do contrato ou, ainda, revogar a Seleção.

**6.3.** É admitida a participação de empresas estrangeiras neste processo de Seleção Pública.

**6.4.** As empresas estrangeiras deverão ter, na data da sessão, representação legal no Brasil com poderes expressos para receber citação e responder administrativa e judicialmente.

**6.5.** Estão impedidos de participar de qualquer fase do processo interessados que se enquadrem em uma ou mais situações a seguir:

**6.5.1.** Estejam constituídos sob a forma de consórcio;

**6.5.2.** Estejam cumprindo a penalidade de suspensão temporária imposta pela FACC ou por qualquer órgão da Administração Pública;

**6.5.3.** Estejam cumprindo penalidade imposta por qualquer órgão da Administração Pública motivada pelas hipóteses previstas no art. 156 da Lei Federal nº 14.133/21;

**6.5.4.** Sejam declarados inidôneos por Órgão da Administração Pública Direta ou Indireta, nas esferas Federal, Estadual ou Municipal, proibidos de participar de licitações e celebrar contratos administrativos, na forma da legislação vigente;

**6.5.5.** Estejam sob falência, concordata, dissolução ou liquidação;

**6.5.6.** Estejam enquadrados em uma das hipóteses previstas pelo art. 14º da Lei Federal nº 14.133/21c/c art. 34 do Decreto Federal 8.241/2014;

**6.5.7.** Estejam proibidas de contratar com o Poder Público, nos termos do art. 72, § 8º, V da Lei nº9.605/98.

**6.6.** As hipóteses de subcontratação de serviço para o fornecimento dos itens objeto descritos neste edital somente terão validade mediante prévia consulta e autorização expressa da FACC.

## **7. PROPOSTA**

**7.1.** O proponente deverá encaminhar proposta, exclusivamente por meio da plataforma BLL COMPRAS, até a data e horário marcado para abertura da sessão, quando então encerrar-se-á automaticamente a fase de recebimento de propostas.

**7.2.** Junto com a proposta, o proponente deverá encaminhar os documentos de habilitação

**7.3.** Caberá ao proponente acompanhar as operações na plataforma BLL COMPRAS durante toda a sessão pública da Seleção, ficando responsável pelo ônus decorrente da perda de negócios diante da inobservância de quaisquer mensagens emitidas pela plataforma BLL COMPRAS ou de sua desconexão.

**7.4.** A participação no processo de compra dar-se-á pela digitação da senha privativa da empresa e subsequente encaminhamento das propostas de preços que ocorrerá a partir do dia da sua publicação e divulgação conforme a legislação vigente até a abertura da sessão do certame, exclusivamente por meio eletrônico.

**7.5.** A **proposta de preços** deverá conter:

**7.5.1. Prazo de validade da proposta:** mínimo de **60 (sessenta) dias**, a contar da data de sua apresentação;

**7.5.2.** O prazo de entrega dos equipamentos, é em até 180 (cento e oitenta) dias, mais até 30 (trinta) dias para montagem no local, a contar da data da assinatura do Contrato ou recebimento da Autorização de Fornecimento a ser emitida pela FACC;

- 7.5.3.** Declaração expressa de que nos valores propostos estarão inclusos todos os custos operacionais, encargos previdenciários, trabalhistas, tributários, comerciais e quaisquer outros que incidam direta ou indiretamente na execução do objeto deste processo de compra, nada mais sendo lícito pleitear a este título;
- 7.5.4.** Razão social, número do CNPJ, endereço completo, número de telefone, endereço eletrônico, bem como número de sua conta corrente, nome do banco e respectiva agência onde deseja receber seus créditos;
- 7.5.5.** Preço unitário e total, de forma clara e precisa, sem alternativas de preços ou qualquer outra condição que induza o julgamento a ter mais de um resultado;
- 7.5.6.** O preço deverá ser cotado em Real, e com, no máximo, 02 (duas) casas depois da vírgula;
- 7.5.7.** A empresa deverá indicar em sua proposta a marca/modelo do material/equipamento ofertado, apenas uma marca por item, detalhando o material/equipamento de forma completa. Não será aceita a descrição “conforme edital”, por exemplo;
- 7.5.8.** Deverão estar incluídas na proposta, todos os custos operacionais, encargos previdenciários, trabalhistas, tributários, comerciais e quaisquer outros que incidam direta ou indiretamente na execução do objeto deste processo de compra, nada mais sendo lícito pleitear a este título.
- 7.5.9.** Proposta comercial discriminada, expressa em moeda corrente nacional, devendo incluir todas as despesas com encargos fiscais, comerciais, sociais e trabalhistas, e outros pertinentes ao objeto, devidamente corrigidos após o encerramento dos lances. A proposta deverá ser assinada pelo seu representante legal, redigida em português, de forma clara, não podendo ser manuscrita nem conter rasuras.
- 7.6.** O encaminhamento da proposta pressupõe o pleno conhecimento e atendimento às

exigências do Edital e as especificações técnicas ali previstas, bem como a simples participação neste processo implica aceitação de todos os seus termos, condições, normas, especificações e detalhes.

- 7.7.** A omissão de qualquer despesa necessária à perfeita realização dos serviços/do fornecimento será interpretada como não existente ou já incluída nos preços, não podendo a empresa pleitear acréscimo após a abertura das propostas.
- 7.8.** Os preços propostos serão de exclusiva responsabilidade da empresa, não lhe assistindo o direito de pleitear qualquer alteração dos mesmos, sob a alegação de erro, omissão ou qualquer outro pretexto.
- 7.9.** Serão desclassificadas as propostas que não atendam às exigências do presente Edital e seus Anexos, sejam omissas ou apresentem irregularidades insanáveis ou defeitos capazes de dificultar o julgamento, bem como, serão desclassificadas as propostas cujo valor seja manifestamente inexequível.

## **8. ABERTURA**

- 8.1.** A abertura da sessão pública desta Seleção Pública ocorrerá na data e na hora indicadas no preâmbulo deste Edital, com a divulgação das propostas de preços recebidas, passando a Compradora a avaliar a aceitabilidade das propostas.
- 8.2.** Todas as referências de tempo no Edital, no aviso e durante a Sessão Pública observarão, obrigatoriamente, o horário de Brasília e, desta forma, serão registradas na plataforma BLL COMPRAS e na documentação relativa ao certame.
- 8.3.** Aberta a sessão, serão divulgadas as propostas de preços recebidas, e poderão ser dados os lances, observando-se a legislação pertinente, e o regramento constante do Edital.
- 8.4.** Não havendo expediente ou ocorrendo qualquer fato superveniente que impeça a realização do certame na data marcada, a sessão será automaticamente transferida

para o primeiro dia útil subsequente, no mesmo horário e endereço eletrônico, desde que não haja comunicação da Compradora em contrário.

- 8.5.** A comunicação entre a Compradora e os interessados ocorrerá **EXCLUSIVAMENTE** mediante troca de mensagens em campo próprio da plataforma BLL COMPRAS.

## **9. CLASSIFICAÇÃO DAS PROPOSTAS**

- 9.1.** A Compradora verificará as propostas apresentadas e desclassificará, motivadamente, aquelas que não estejam em conformidade com os requisitos estabelecidos neste Edital
- 9.2.** Somente os Fornecedores com propostas classificadas participarão da fase de lances.

## **10. FORMULAÇÃO DE LANCES**

- 10.1.** Aberta a etapa competitiva, os representantes dos proponentes deverão estar conectados a plataforma BLL COMPRAS para participar da sessão de lances.
- 10.2.** A cada lance ofertado o participante será imediatamente informado de seu recebimento e respectivo horário de registro e valor.
- 10.3.** O sistema não identificará o autor dos lances aos demais participantes.
- 10.4.** Só serão aceitos lances cujos valores forem inferiores ao último lance que tenha sido anteriormente registrado na plataforma BLL COMPRAS.
- 10.4.** Não serão aceitos dois ou mais lances de mesmo valor, prevalecendo aquele que for recebido e registrado em primeiro lugar.
- 10.5.** Durante o transcurso da sessão pública, os participantes serão informados, em tempo real, do valor do menor lance registrado.
- 10.6.** Se ocorrer a desconexão da Compradora no decorrer da etapa de lances, e a plataforma BLL COMPRAS permanecer acessíveis aos Fornecedores, os lances continuarão

sendo recebidos, sem prejuízo dos atos realizados, podendo a Compradora retroagir a fase de análise de propostas e será comunicado via mensagem na plataforma BLL COMPRAS aos participantes da disputa.

**10.7.** Findo o período de tempo randômico, será automaticamente encerrada a recepção de lances.

**10.8.** A plataforma BLL COMPRAS informará a proposta de menor preço imediatamente após o encerramento da etapa de lances ou, quando for o caso, após negociação e decisão pela Compradora acerca da aceitação do lance de menor valor.

**10.9.** Encerrada a etapa de lances da sessão pública, a Compradora verificará a conformidade da proposta classificada em primeiro lugar com os requisitos estabelecidos no instrumento convocatório, a regularidade da habilitação do autor da proposta e o cumprimento, na forma do Decreto Federal nº 8.241/2014.

## **11. BENEFÍCIO ÀS MICROEMPRESAS E EMPRESAS DE PEQUENO PORTE**

**11.1.** Após a fase de lances, se a proposta mais bem classificada não tiver sido apresentada por microempresa ou empresa de pequeno porte e houver proposta de microempresa ou empresa de pequeno porte que seja igual ou até 5% (cinco por cento) superior à proposta mais bem classificada, proceder-se-á da seguinte forma:

**11.1.1.** A microempresa ou a empresa de pequeno porte mais bem classificada poderá, no prazo de 5 (cinco) minutos, apresentar proposta de preço inferior à do proponente mais bem classificado e, se atendidas as exigências deste edital, ser contratada.

**11.2.** O convocado que não apresentar proposta dentro do prazo de 5 (cinco) minutos, controlados pela plataforma BLL COMPRAS, decairá do direito previsto nos art. 44 e 45 da Lei Complementar nº 123/2006.

**11.2.1.** Não ocorrendo à contratação da microempresa ou empresa de pequeno porte, na forma do inciso I do caput do artigo 44, da Lei Complementar nº 123/2006, serão convocadas as remanescentes que porventura se enquadrarem na hipótese dos §§ 1º e 2º convocadas as remanescentes que porventura se enquadrarem na hipótese dos §§ 1º e 2º do art. 44 da referida Lei Complementar, na ordem classificatória, para o exercício do mesmo direito.

**11.2.2.** No caso de equivalência dos valores apresentados pelas microempresas e empresas de pequeno porte que se encontrarem nos intervalos estabelecidos nos §§ 1º e 2º do art. 44 da Lei Complementar nº 123/2006, será realizado sorteio entre elas para que se identifique aquela que primeiro poderá apresentara melhor oferta.

**11.2.3.** Na hipótese da não-contratação, nos termos previstos no caput do artigo 44, da Lei Complementar nº 123/2006, o objeto será adjudicado em favor da proposta originalmente vencedora do certame.

## **12. NEGOCIAÇÃO**

**12.1.** A Compradora poderá encaminhar contraproposta diretamente ao proponente que tenha apresentado o lance mais vantajoso, observado o critério de julgamento e o valor máximo estimado para a contratação.

**12.2.** A negociação será realizada por meio da plataforma BLL COMPRAS, podendo ser acompanhada pelos demais proponente.

## **13. JULGAMENTO DA PROPOSTA**

**13.1.** Encerrada a etapa de negociação, será verificado se o proponente provisoriamente classificado em primeiro lugar atende todas as especificações e condições estabelecidas neste Edital e Anexos.

**13.2.** As especificações e o valor do objeto ofertado pelo arrematante, bem como a documentação de habilitação (**Item 14**) deverão ser anexadas na plataforma BLL COMPRAS

e caso necessário poderão ser solicitadas a serem enviadas por meio do e-mail [compras@facc10.org.br](mailto:compras@facc10.org.br), em até 48 (quarenta e oito) horas após o encerramento da etapa de lances e negociação, atualizada em conformidade com os lances ofertados.

**13.3.** O proponente que abandona o certame, deixando de enviar a documentação indicada nesta seção, será desclassificado e sujeitar-se-á às sanções previstas neste edital.

**13.4.** A Compradora examinará a proposta mais bem classificada quanto à compatibilidade do preço ofertado com o valor estimado e à compatibilidade da proposta com as especificações técnicas do objeto.

**13.5.** A Compradora poderá solicitar parecer de técnicos pertencentes ao quadro de pessoal da FACC ou, ainda, de pessoas físicas ou jurídicas estranhas a ele, para orientar sua decisão.

**13.6.** Não se admitirá proposta que apresente valores simbólicos, irrisórios ou de valor zero, incompatíveis com os preços de mercado, exceto quando se referirem a materiais e instalações de propriedade do proponente, para os quais ele renuncie à parcela ou à totalidade de remuneração.

**13.7.** Constatando-se o atendimento das exigências fixadas no Edital, o objeto será adjudicado ao autor da proposta de menor preço.

**13.8.** Se a proposta ou o lance de menor preço não for aceitável, ou se o arrematante desatender as exigências deste edital, a Compradora examinará a proposta ou o lance subsequente, verificando a sua aceitabilidade e procedendo a sua habilitação, na ordem de classificação, e assim sucessivamente, até a apuração de uma proposta ou lance que atenda o Edital, com convocação do proponente respectivo para negociar redução do preço ofertado e, se for o caso, assinar o Contrato ou emitir Autorização de Fornecimento

**13.9.** Homologada a Seleção pela autoridade competente, será expedido Contrato ou Autorização de Fornecimento.

**13.10.** O adjudicatário que, convocado dentro do prazo de validade de sua proposta, injustificadamente deixar de assinar o Contrato ou, ainda, descumprir a respectiva Autorização de Fornecimento, estará sujeito às penalidades previstas neste Edital.

## 14. HABILITAÇÃO

**14.1.** A documentação relativa à **habilitação jurídica** (Art. 19, Decreto n. 8.241/2014) consistirá em:

**14.1.1.** Cédula de identidade dos representantes legais;

**14.1.2.** Registro comercial, no caso de empresa individual;

**14.1.3.** Ato constitutivo, estatuto ou contrato social em vigor, devidamente registrado, no caso de sociedades comerciais, e acompanhado de documentos de eleição de seus administradores, no caso de sociedades por ações;

**14.1.4.** Inscrição do ato constitutivo, no caso de sociedades civis, acompanhada de prova de diretoria em exercício.

**14.1.5.** Declaração de que não está inscrita em cadastros nacionais de empresas punidas pela administração pública.

**14.2.** A documentação referente à **regularidade fiscal** (Art. 20, Decreto n. 8.241/2014) consistirá em:

**14.2.1.** Comprovante de Inscrição no Cadastro Nacional de Pessoa Jurídica (CNPJ);

**14.2.2.** Prova de Regularidade fiscal com a Fazenda Federal Nacional, mediante apresentação de Certidão Conjunta de Débitos (Negativa ou Positiva com Efeitos de Negativa), expedida conjuntamente pela Secretaria da Receita Federal do Brasil (RFB) e pela Procuradoria- Geral da Fazenda Nacional (PGFN), referente todos os créditos tributários federais à Dívida Ativa da União (DAU) por elas administrados, inclusive aqueles relativos à Seguridade Social, nos termos da Portaria Conjunta nº 175, de 02/10/2014;

**14.2.3.** Certidão Negativa de Débitos junto à Fazenda Estadual (sede do fornecedor);

**14.2.4.** Certidão Negativa de Débitos junto à Fazenda Municipal (sede do fornecedor);

**14.2.5.** Certidão de Regularidade junto ao FGTS;

**14.2.6.** Certidão Negativa de Débitos Trabalhistas (CNDT), expedida pelo Tribunal Superior do Trabalho-TST, de acordo com a Lei nº 12.440, de 07 de julho de 2011. (<http://www.tst.jus.br/certidao>).

**14.3.** A relação da documentação relativa à **qualificação técnica** encontra-se descrita, no **Termo de Referência (Anexo I) no item 10.2.**

**14.4.** A documentação referente à **qualificação econômico-financeira** (Art. 22, Decreto n. 8.241/2014) consistirá na apresentação de certidão negativa de falência ou de recuperação judicial e extrajudicial expedida pelo distribuidor da sede da pessoa jurídica, ou de execução patrimonial, expedida no domicílio da pessoa física e elementos que demonstrem capacidade econômica financeira ou oferta de garantia que assegure a execução total do objeto pelo contratado, quando necessário.

**14.5.** Declaração de domicílio bancário para cadastramento dos dados bancários da proponente.

**14.6.** A documentação de habilitação e a proposta de preço deverão ser anexadas na plataforma BLL COMPRAS e caso necessário poderão ser solicitadas a serem enviadas através do e-mail [compras@facc10.org.br](mailto:compras@facc10.org.br), em até 48 (quarenta e oito) horas após o encerramento da etapa de lances e negociação, atualizada em conformidade com os lances ofertados.

**14.6.1.** Todos os documentos emitidos em língua estrangeira deverão ser entregues acompanhados da tradução para língua portuguesa, efetuada por tradutor juramentado, e também devidamente consularizados ou registrados no cartório de títulos e documentos.

**14.6.2.** Documentos de procedência estrangeira, mas emitidos em língua portuguesa, também deverão ser apresentados devidamente consularizados ou registrados em cartório de títulos e documentos.

**14.6.3.** Em se tratando de filial, os documentos de habilitação jurídica e regularidade fiscal deverão estar em nome da filial, exceto aqueles que, pela própria natureza, são emitidos somente em nome da matriz.

**14.6.4.** Em se tratando de microempresa ou empresa de pequeno porte, havendo alguma restrição na comprovação de regularidade fiscal, será assegurado o prazo de 05 (cinco) dias úteis, cujo termo inicial corresponderá ao momento em que a proponente for declarada vencedora do certame, prorrogáveis por igual período, a critério da Administração, para a regularização da documentação, pagamento ou parcelamento do débito, emissão de eventuais certidões negativas ou positivas com efeito de certidão negativa.

**14.6.5.** A não regularização da documentação, no prazo previsto no subitem anterior, implicará decadência do direito à contratação, sem prejuízo das sanções previstas neste edital, e facultará a Compradora convocar os proponentes remanescentes, na ordem de classificação.

**14.7.** A Compradora verificará, ainda, sob pena de inabilitação:

**14.7.1.** A existência de registros impeditivos da contratação no Cadastro Nacional de Empresas Inidôneas e Suspensas/CGU junto ao sítio do Portal da Transparência, no sítio [www.portaltransparencia.gov.br](http://www.portaltransparencia.gov.br).

**14.7.2.** A existência de registros impeditivos de contratação por improbidade administrativa no Cadastro Nacional de Condenações Cíveis por Ato de Improbidade Administrativa, disponível no Portal da CNJ, no sítio [www.cnj.jus.br](http://www.cnj.jus.br).

**14.7.3.** Se na composição societária existe servidor com vínculo junto a Fundação de Apoio ao Desenvolvimento da Computação Científica – FACC ou **Instituto Militar de Engenharia - IME**

**14.8.** Sendo constatado qualquer impedimento de licitar ou contratar por parte da proponente em qualquer das consultas anteriores, no que se refere à FACC, a mesma será inabilitada.

**14.9. Demais documentos:**

**14.9.1. ANEXOS II, III, IV, V e VI** devidamente assinados por representante legal da empresa.

**14.9.2.** A não remessa desses documentos poderá acarretar na **INABILITAÇÃO** do Fornecedor.

**14.9.3.** A autenticidade dos documentos exigidos e enviados poderá ser confirmada pela Compradora e Comissão de Seleção.

**15. DA SOLICITAÇÃO DE ESCLARECIMENTO DO ATO CONVOCATÓRIO**

**15.1.** Os pedidos de esclarecimentos referentes ao processo de Seleção Pública deverão ser enviados a Compradora até 03 (três) dias úteis anteriores à data fixada para abertura da sessão pública, exclusivamente por meio eletrônico via internet, no endereço [compras@facc10.org.br](mailto:compras@facc10.org.br).

**15.2.** Até 03 (três) dias úteis antes da data fixada para o recebimento das propostas, qualquer pessoa poderá impugnar, na forma eletrônica, o ato convocatório desta Seleção Pública.

**15.3.** Caberá a Compradora manifestar-se sobre o pedido de esclarecimento ou decidir sobre a impugnação no prazo de 24 (vinte e quatro) horas, contadas do recebimento, pela Compradora, do pedido de esclarecimento ou da impugnação.

**15.4.** Não serão conhecidos os pedidos de esclarecimento e as impugnações apresentados fora dos prazos estabelecidos.

**16. RECURSOS**

**16.1.** Declarado o vencedor, a Compradora abrirá prazo de **02 (duas) horas**, durante o qual qualquer proponente poderá, de forma imediata e motivada, em campo próprio do sistema, manifestar sua intenção de recurso.

**16.2.** A falta de manifestação no prazo estabelecido autoriza a Compradora a adjudicar o objeto a proponente vencedora.

**16.3.** A Compradora examinará a intenção de recurso, aceitando-a ou, motivadamente, rejeitando-a, em campo próprio do sistema.

**16.4.** A proponente que tiver sua intenção de recurso aceita deverá registrar as razões do recurso, em campo próprio do sistema, no prazo de **03 (três) dias úteis, contados a partir da data de ciência da decisão**, ficando os demais proponentes, desde logo, intimados a apresentar contrarrazões, também via sistema, em igual prazo, que começará a correr do término do prazo da recorrente.

**16.5.** Para justificar sua intenção de recorrer e fundamentar suas razões ou contrarrazões de recurso, a proponente interessada poderá solicitar vista dos autos a partir do encerramento da fase de lances.

**16.6.** As intenções de recurso não admitidas e os recursos rejeitados pela Compradora serão apreciados pela autoridade competente.

**16.7.** O acolhimento do recurso implicará a invalidação apenas dos atos insuscetíveis de aproveitamento.

**16.8.** O recurso interposto, não terá efeito suspensivo, ressalvada a hipótese de manifestação expressa da Compradora neste sentido.

**16.9.** Para a microempresa ou a empresa de pequeno porte, a abertura da fase recursal em relação ao resultado do certame ocorrerá após o transcurso dos prazos de regularização fiscal de que tratam o art. 4º, § 4º do Decreto nº 8.538/2015.

## **17. DA ADJUDICAÇÃO, HOMOLOGAÇÃO E PUBLICAÇÃO**

**17.1.** O objeto deste Pregão será adjudicado pela Compradora, salvo quando houver recurso, hipótese em que a adjudicação caberá à autoridade competente para homologação.

**17.2.** Decididos os recursos e constatada a regularidade dos atos praticados, a autoridade competente adjudicará o objeto e homologará o procedimento licitatório (Art. 27 do Decreto n.º 5.450, de 31 de maio de 2005).

## **18. INSTRUMENTAÇÃO DA COMPRA**

**18.1.** Homologada a Seleção pela autoridade competente, a FACC emitirá Contrato ou Autorização de Fornecimento, visando o objeto selecionado.

**18.2.** O Fornecedor vencedor terá o prazo de 72 (setenta e duas) horas, contados a partir da convocação, para assinar o Contrato ou 02 (dois) dias, para declarar o recebimento da Autorização de Fornecimento. Este prazo poderá ser prorrogado uma vez, por igual período, mediante solicitação do Fornecedor vencedor, durante o transcurso do prazo referido, devidamente justificada, a ser analisada e aprovada pela FACC.

**18.3.** A recusa injustificada do vencedor em assinar o Contrato ou declarar o recebimento da Autorização de Fornecimento dentro do prazo estabelecido, bem como seu descumprimento, poderá sujeitar o Fornecedor às penalidades previstas no item 21 deste Edital.

**18.4.** A Autorização de Fornecimento poderá ser cancelada pela FACC nas seguintes hipóteses:

**18.4.1.** Unilateralmente, nos termos da legislação pertinente, em especial pela ocorrência de uma das hipóteses prevista pelo art. 137 da Lei Federal nº 14.133/21;

**18.4.2.** Amigavelmente, por acordo entre as partes, formalizado por documento fundamentado e assinado pelo Contratante e pelo Contratado;

**18.4.3.** Judicialmente, nos termos da legislação.

## **19. CONDIÇÕES DE PAGAMENTO**

**19.1.** O pagamento será realizado em três parcelas, a saber, 40% com a Autorização de Fornecimento, 45% contra a entrega dos equipamentos e 15% contra o término da montagem e testes do objeto conforme Anexo I – Termo de Referência, mediante a apresentação das respectivas notas fiscais, devidamente atestadas pelo recebedor do bem e/ou serviços.

**19.2.** A Nota Fiscal deverá ser emitida pela própria Contratada, obrigatoriamente com o número de inscrição do CNPJ apresentado nos documentos de habilitação e da proposta, não se admitindo Notas Fiscais emitidas com outro CNPJ, mesmo aqueles de filiais e da matriz.

**19.3.** O pagamento não isentará a Contratada das suas responsabilidades e obrigações.

**19.4.** Constatando a Contratante qualquer divergência ou irregularidade na nota fiscal, esta será devolvida à Contratada, a fim de que a mesma proceda às devidas correções, sendo que o prazo de pagamento será contado a partir da reapresentação do documento corrigido.

**19.5.** O pagamento será efetuado através de depósito bancário, em conta e instituição bancárias indicadas pelo Fornecedor em sua proposta de preços.

**19.6.** A conta informada deverá ser de titularidade da empresa Contratada, sendo inviável o depósito em conta de titularidade de pessoa física vinculada ou não à empresa, bem como inviável o pagamento através de qualquer outra forma que não o depósito bancário.

## **20. FORMA DE ENTREGA**

**20.1.** O objeto adjudicado deverá ser entregue / prestado de acordo com o Edital, equipamentos deverão ser entregues na Seção de Engenharia Química do IME, em até 180 (cento e oitenta) dias, mais até 30 (trinta) dias para montagem no local após a assinatura do Contrato/ Autorização de Fornecimento pelo Fornecedor vencedor, prazo este prorrogável por igual período, com a devida justificativa da Contratada, a ser avaliada pela Comissão de Seleção.

**20.2.** O custo com as despesas relacionadas à entrega, tais como: frete, locomoção entre outros serão de responsabilidade da empresa contratada.

**20.3.** Local de Entrega: IME - Praça General Tibúrcio, 80, 3º andar, Seção de Engenharia Química, horário de 08:00 às 14:00 h e aos A/C do Prof. Luiz Borges.

**20.4.** Constatando-se a inobservância dos prazos de entrega/prestação dos serviços ora estipulados, a Contratante estará livre para rescindir o Contrato ou cancelar a Autorização de Fornecimento, sem prejuízo de aplicação das sanções cabíveis.

**20.5.** Caso seja detectado que o objeto entregue não atende às especificações técnicas definidas no Termo de Referência, poderá a Contratante rejeitá-lo integralmente ou em parte, obrigando-se a Contratada providenciar a substituição do objeto não aceito no prazo de 05 (cinco) dias, sob pena de aplicação das sanções previstas no item 21 deste Edital.

**20.6.** Caso o produto apresente defeitos de fabricação e/ou funcionamento durante o prazo de garantia estabelecido, a Contratada será responsável pelo recolhimento do equipamento defeituoso e encaminhamento para prestação de assistência técnica, bem como responsável pela devolução à Contratante do equipamento reparado, arcando com os respectivos custos das operações.

## **21. SANÇÕES ADMINISTRATIVAS**

**21.1.** Comete infração administrativa, nos termos da lei, o proponente que, com dolo ou culpa:

**21.1.1.** Deixar de entregar a documentação exigida para o certame ou não entregar qualquer documento que tenha sido solicitado pela compradora durante o certame;

**21.1.2.** Salvo em decorrência de fato superveniente devidamente justificado, não mantiver a proposta em especial quando:

- 21.1.2.1.** Não enviar a proposta adequada ao último lance ofertado ou após a negociação;
- 21.1.2.2.** Recusar-se a enviar o detalhamento da proposta quando exigível;
- 21.1.2.3.** Pedir para ser desclassificado quando encerrada a etapa competitiva; ou
- 21.1.2.4.** Deixar de apresentar amostra;
- 21.1.2.5.** Apresentar proposta ou amostra em desacordo com as especificações do edital;
- 21.2.** Não celebrar o contrato ou não entregar a documentação exigida para a contratação, quando convocado dentro do prazo de validade de sua proposta.
  - 21.2.1.** Recusar-se, sem justificativa, a assinar o contrato ou a ata de registro de preço, ou a aceitar ou retirar o instrumento equivalente no prazo estabelecido pela Administração.
- 21.3.** Apresentar declaração ou documentação falsa exigida para o certame ou prestar declaração falsa durante a licitação.
- 21.4.** Fraudar a licitação.
- 21.5.** Comportar-se de modo inidôneo ou cometer fraude de qualquer natureza, em especial quando:
  - 21.5.1.** Agir em conluio ou em desconformidade com a lei;
  - 21.5.2.** Induzir deliberadamente a erro no julgamento;
  - 21.5.3.** Apresentar amostra falsificada ou deteriorada.
- 21.6.** Praticar atos ilícitos com vistas a frustrar os objetivos da licitação.
- 21.7.** Praticar ato lesivo previsto no art. 5º da Lei n.º 12.846, de 2013.
- 21.8.** A FACC poderá, garantida a prévia defesa, aplicar aos proponentes e/ou adjudicatários as seguintes sanções, sem prejuízo das responsabilidades civil e criminal:
  - 21.8.1.** Advertência;

**21.8.2.** Multa;

**21.8.3.** Impedimento de participar dos processos de compras e contratar com a FACC;

**21.8.4.** Declaração de inidoneidade para participar dos processos de compras ou contratar, enquanto perdurarem os motivos determinantes da punição ou até que seja promovida sua reabilitação perante a própria autoridade que aplicou a penalidade.

**21.9.** Multas:

**21.9.1.** 0,5% (cinco décimos por cento) por dia, até o trigésimo dia de atraso, sobre o valor total do contrato ou da Autorização de Fornecimento, pela não execução do serviço contratado ou entrega do objeto contratado;

**21.9.2.** 20% (vinte por cento) sobre o valor total do contrato ou Autorização de Fornecimento após ultrapassado o prazo de 30 (trinta) dias de atraso, ou no caso de não entrega do objeto, ou entrega com vícios ou defeitos ocultos que o torne impróprio ao uso a que é destinado, ou diminua-lhe o valor ou, ainda fora das especificações contratadas ou caso de inexecução parcial ou total;

**21.9.3.** 2% (dois por cento) sobre o valor total do objeto, em caso de descumprimento das demais obrigações contratuais ou norma da legislação pertinente.

**21.10.** Impedimento de participar de seleções públicas da FACC e de contratar com a referida instituição, pelo prazo de até 05 (cinco) anos.

**21.11.** Declaração de inidoneidade para licitar ou contratar com a FACC, pelo prazo de 05 (cinco) anos.

**21.12.** A sanção de multa poderá ser aplicada cumulativamente às demais sanções previstas.

**21.13.** A multa será descontada da garantia do contrato, quando houver, e/ou de pagamentos eventualmente devidos pelo INFRATOR e/ou cobrada administrativa e/ou judicialmente.

**21.14.** A aplicação de qualquer das penalidades previstas realizar-se-á em processo administrativo incidental apensado ao processo licitatório ou ao processo de execução

contratual originário que assegurará o contraditório e a ampla defesa à CONTRATADA, observando-se o procedimento previsto na Lei 14.133, de 2021.

**21.15.** A autoridade competente, na aplicação das sanções, levará em consideração a gravidade da conduta do infrator, o caráter educativo da pena, bem como o dano causado à Administração, observado o princípio da proporcionalidade.

**21.16.** Não serão aplicadas sanções administrativas na ocorrência de casos fortuitos, força maior ou razões de interesse público, devidamente comprovados.

**21.17.** A aplicação de sanções administrativas não reduz nem isenta a obrigação da CONTRATADA de indenizar integralmente eventuais danos causados a FACC ou a terceiros, que poderão ser apurados no mesmo processo administrativo sancionatório.

**21.18.** As sanções de suspensão do direito de participar em licitações e impedimento de licitar e contratar com a Administração Pública poderão ser também aplicadas àqueles que:

- a) Retardarem o fornecimento do objeto;
- b) Comportar-se de modo inidôneo;

**21.19.** Considera-se comportamento inidôneo, entre outros, a declaração falsa quanto às condições de participação, quanto ao enquadramento como ME/EPP ou o conluio entre os licitantes, em qualquer momento da licitação, mesmo após o encerramento da fase de lances.

**21.20.** Apresentarem documentação falsa ou cometerem fraude fiscal.

**21.21.** No caso de aplicação de qualquer das sanções aqui previstas, caberá apresentação de recurso no prazo de 05 (cinco) dias úteis a contar da intimação do ato.

**21.22.** No caso de aplicação da sanção de multa, a mesma será cobrada administrativamente, mediante notificação via Correios, e deverá ser recolhida na forma descrita no documento.

**21.23.** A multa será cobrada judicialmente em caso de não recolhimento na forma e prazo estabelecidos na notificação.

## **22. DISPOSIÇÕES FINAIS**

**22.1.** A presente Seleção Pública não importa necessariamente em contratação, podendo a FACC revogá-la, no todo ou em parte, por razões de interesse da Fundação, derivadas de fato superveniente comprovado, ou anulá-la por ilegalidade, de ofício ou por provocação mediante ato escrito e fundamentado, tudo sempre disponibilizado na plataforma BLL COMPRAS e no sítio eletrônico da FACC para conhecimento dos Fornecedores participantes.

**22.2.** A FACC poderá, ainda, prorrogar, a qualquer tempo, os prazos para recebimento das propostas ou para sua análise.

**22.3.** A critério da FACC, o item objeto da presente Seleção Pública poderá ter seu registro cancelado por ser considerado economicamente inviável, em função de significativa variação de mercado.

**22.4.** A proponente é responsável pela fidelidade e legitimidade das informações prestadas e dos documentos apresentados em qualquer fase do processo, sendo que a falsidade de qualquer documento apresentado ou a inverdade das informações nele contidas implicará na imediata desclassificação do proponente que o tiver apresentado, ou, caso tenha sido o vencedor, na rescisão do Contrato ou da Autorização de Fornecimento, sem prejuízo das sanções cabíveis.

**22.5.** É facultado a Compradora, ou à autoridade a ele superior, em qualquer fase do processo, promover diligências com vistas a esclarecer ou a complementar a instrução do processo.

**22.6.** Os proponentes intimados para prestar quaisquer esclarecimentos adicionais deverão fazê-lo no prazo determinado pela Compradora, sob pena de desclassificação/inabilitação.

**22.7.** O desatendimento de exigências formais não essenciais não importará no afastamento do proponente, desde que seja possível a aferição da sua qualificação e a exata compreensão da sua proposta.

**22.8.** As normas que disciplinam esta Seleção Pública serão sempre interpretadas em favor da ampliação da disputa entre os proponentes, desde que não comprometam o interesse da FACC, a finalidade e a segurança da contratação.

**22.9.** As decisões referentes a esta seleção pública poderão ser comunicadas aos proponentes por qualquer meio de comunicação que comprove o recebimento, constituindo meio lícito de prova.

**22.10.** É obrigatória a indicação, pelo proponente, da marca e da garantia do material a ser fornecido, sendo que a não indicação implicará na desclassificação do lote.

**22.11.** Os casos não previstos neste Edital serão decididos pela Compradora, com devido suporte de Assessoria Jurídica, Comissão de Seleção e autoridade superior.

**22.12.** A participação do Fornecedor nesta Seleção implica em aceitação de todos os termos deste Edital.

**22.13.** Caberá ao Fornecedor interessado em participar desta Seleção Pública:

**22.13.1.** Responsabilizar-se formalmente pelas transações efetuadas em seu nome, assumindo como firmes e verdadeiras suas propostas e lances, inclusive os atos praticados diretamente ou por seu representante, não cabendo ao provedor da plataforma BLL COMPRAS ou ao órgão promotor da Seleção responsabilidade por eventuais danos decorrentes de uso indevido da senha, ainda que por terceiros;

**22.13.2.** Acompanhar as operações na plataforma BLL COMPRAS durante o processo de Seleção, responsabilizando-se pelo ônus decorrente da perda de negócios diante da inobservância de quaisquer mensagens emitidas pela plataforma BLL COMPRAS ou de sua desconexão.

## **23. DO FORO**

**23.1.** As questões decorrentes da execução deste instrumento, que não possam ser dirimidas administrativamente, serão processadas e julgadas no foro de Petrópolis/RJ, com exclusão de

qualquer outro, por mais privilegiado que seja, salvo nos casos previstos no art. 102, inciso I, alínea “d” da Constituição Federal.

Petrópolis, data da última assinatura digital.

Assinado eletronicamente por:

Danielle Ferrão  
**Compradora**

Francisco Roberto Leonardo  
**Diretor Geral**

Flávio Barbosa Toledo  
**Diretor Administrativo Financeiro**

## **ANEXOS**

**ANEXO I** – Termo de Referência

**ANEXO II** - Modelo de Proposta Comercial

**ANEXO III** – Modelo de Declaração de Concordância com os Termos do Edital.

**ANEXO IV** – Modelo de Declaração de atendimento ao artigo 7º, inciso XXXIII, da Constituição Federal

**ANEXO V** – Modelo de Declaração De Enquadramento – ME/EPP

**ANEXO VI** – Fluxograma de Processo

**ANEXO VII** – Modelo de minuta contratual

**ANEXO II**

**MODELO DE PROPOSTA COMERCIAL**

**Ref.:**

**SELEÇÃO PÚBLICA Nº 17/2026 - FUNDAÇÃO DE APOIO AO DESENVOLVIMENTO DA COMPUTAÇÃO CIENTÍFICA (FACC)**

**MODALIDADE: SELEÇÃO PÚBLICA DE FORNECEDORES ELETRÔNICA**

Nome da empresa:

CNPJ:

Endereço Completo:

Telefone/E-mail:

**Objeto:** Aquisição de unidade piloto multipropósito para a modernização do Laboratório de Engenharia Química do IME, que serão utilizados Projeto intitulado “LABMULTIME - Modernização do Laboratório de Engenharia Química”, convênio nº 01.24.0679.00 ReF. 0716/24

QUANTIDADE	PREÇO UNITÁRIO	PREÇO TOTAL
1	R\$	R\$

Marca/Modelo:

**Declaramos que nos preços propostos estão incluídos impostos, taxas, fretes, embalagens, seguros, e todas as demais despesas necessárias.**

**PRAZO DE ENTREGA:** é em até 180 dias, mais até 30 dias para montagem no local, **contados a partir** do assinatura de contrato.

**VALIDADE DA PROPOSTA:** 60 (sessenta) dias corridos.

Local e data

---

Assinatura do representante legal da empresa

### ANEXO III

#### DECLARAÇÃO DE CONCORDÂNCIA COM OS TERMOS DO EDITAL

Modalidade: SELEÇÃO PÚBLICA DE FORNECEDORES ELETRÔNICA

Número: **17/2026**

(empresa)....., neste ato representada por  
(nome do responsável ou representante legal)....., abaixo  
assinado, DECLARA:

1. Inteira submissão às cláusulas e condições relacionadas no instrumento convocatório e anexos da Seleção Pública - nº **17/2026-FACC** / da Seleção Pública - Modo de Disputa Aberto – Pregão Eletrônico nº **17/2026-FACC**;
2. inteira submissão aos preceitos legais que regem esta Seleção Pública;
3. Que inexistente qualquer fato impeditivo à nossa habilitação, bem como que não estamos declarados suspensos, impedidos ou inidôneos em nenhum órgão da Administração Pública, tampouco inscritos em qualquer cadastro nacional que registre tal condição;
4. Que propõe o fornecimento dos equipamentos objeto da Seleção pelos preços indicados na proposta anexa, obedecendo às estipulações do correspondente ato convocatório e asseverando que, em caso de divergência dos preços apresentados em algarismos e por extenso, prevalecerá este último.
5. Que o prazo de validade da proposta apresentada é de 60 dias e o prazo de entrega dos equipamentos é de até..... dias.
6. Que o representante legal da empresa, autorizado a assinar o Contrato ou receber Ordem de Serviço é:

NOME:

IDENTIDADE:

CPF:

Cidade/Estado, ..... de..... de 2026.

.....

(assinatura do representante legal)

**OBS:** Preparar a Declaração em papel timbrado da empresa.

**ANEXO IV**

**DECLARAÇÃO DE ATENDIMENTO AO ARTIGO 7º, INCISO XXXIII, DA CONSTITUIÇÃO  
FEDERAL**

**(empresa)**....., neste ato representada por  
**(nome do responsável ou representante legal)**.....  
abaixo assinado, DECLARA para os devidos fins que, em cumprimento ao disposto no artigo  
7º, inciso XXXIII, da Constituição Federal, não possui em seu quadro funcional menores de 18  
(dezoito) anos de idade exercendo trabalho noturno, perigoso ou insalubre, tampouco  
menores de 16 (dezesesseis) anos de idade exercendo qualquer trabalho, salvo na condição de  
aprendiz, a partir dos 14 (quatorze) anos de idade.

Cidade/Estado, ..... de..... de 2026.

.....  
**(assinatura do representante legal)**

OBS: Preparar a Declaração em papel timbrado da empresa.

**ANEXO V**

**MODELO DE DECLARAÇÃO DE ENQUADRAMENTO NO ART. 3º E NÃO INCURSÃO NOS  
IMPEDIMENTOS DO §4º DO MESMO ARTIGO DA LEI COMPLEMENTAR Nº. 123/06 –  
ME/EPP**

Declaro, sob as penas da Lei, que a **proponente**  
..... **CNPJ nº**.....,  
enquadra-se na definição do art. 3º da Lei Complementar nº. 123/06, pelo que pretende  
exercer o direito de preferência conferido por esta Lei e que, para tanto, atende suas  
condições e requisitos, não estando incurso em nenhum dos impedimentos constantes de  
seu § 4º.

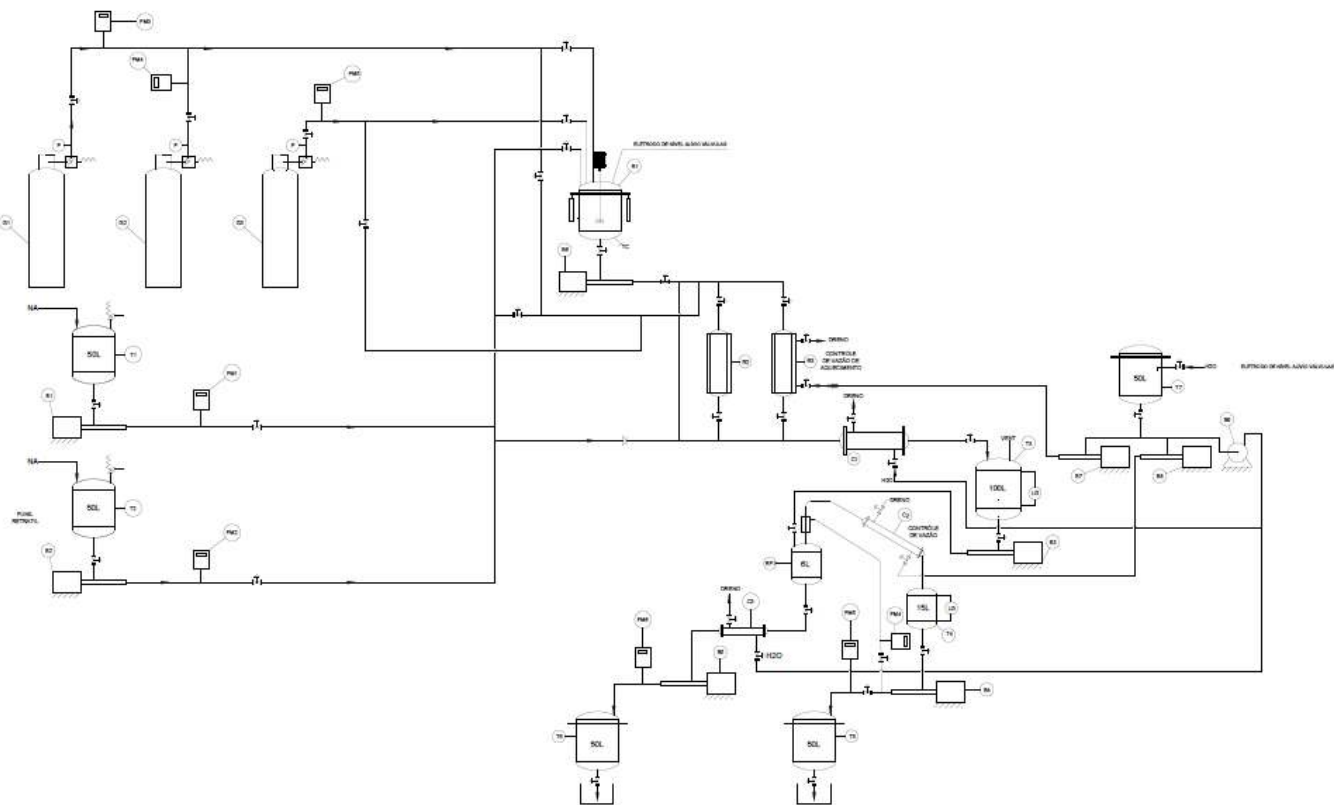
Cidade/Estado, ..... de..... de 2026.

.....  
(assinatura do representante legal)

**OBS: Preparar a Declaração em papel timbrado da empresa.**

**ANEXO VI**

FLUXOGRAMA DE PROCESSO



## ANEXO VII

CONTRATO DE PRESTAÇÃO DE SERVIÇO DE ENGENHARIA E  
ACESSÓRIOS QUE, ENTRE SI, FIRMAM A FUNDAÇÃO DE APOIO  
AO DESENVOLVIMENTO DA COMPUTAÇÃO CIENTÍFICA – FACC e  
a XXXXXXXXXXXXXXXXXXXXXXXXXXXX

Pelo presente instrumento, a **FUNDAÇÃO DE APOIO AO DESENVOLVIMENTO DA COMPUTAÇÃO CIENTÍFICA - FACC**, pessoa jurídica de direito privado, organizada sob a forma de fundação privada, constituída conforme os termos da Lei nº8.958/94, inscrita no CNPJ/MF sob o nº 06.220.430/0001-03, com sede localizada na Avenida Getúlio Vargas, nº 333, Quitandinha, na Cidade de Petrópolis, CEP:..25.065-075 no Estado do Rio de Janeiro, neste ato representada consoante os seus atos constitutivos, ora denominada **CONTRATANTE**, e **(xxxxxxx)**, pessoa jurídica de direito privado, organizada sob a forma de sociedade empresária, inscrita no CNPJ/MF sob o nº (xxxxxxxxxxx), com sede localizada na (xxxxxxxxxxx), neste ato representada na forma dos seus atos constitutivos, doravante denominada **CONTRATADO**, conjuntamente identificados como PARTES e, isoladamente, como PARTE, resolvem celebrar o presente CONTRATO DE COMPRA E VENDA, visando ao atendimento dos fins preconizados no Convênio nº 01.24.0679.00, publicado no site da FINEP no dia 17, de dezembro de 2024, no bojo do qual consta como Conveniente a Financiadora de Estudos e Projetos – FINEP -, formulado para haver o cumprimento do Projeto “*Modernização do Laboratório de Engenharia Química*”, conforme os termos da Lei nº 10.973, de 02 de dezembro de 2004 e da Lei nº 8.958, de 20 de dezembro de 1994, da Portaria Interministerial nº 191, de 13 de março de 2012 c/c a Portaria Conjunta nº 26, de 05 de março de 2026, da Secretaria de Educação Superior do Ministério da Educação e da Secretaria de Políticas e Programas Estratégicos do Ministério da Ciência, Tecnologia e Inovação, conforme os termos que adiante serão relacionados.

### CLÁUSULA PRIMEIRA – DO OBJETO

1.1 – O objeto do presente instrumento particular é a compra e venda de 01 (uma) unidade piloto multipropósito, com capacidade de operação nos modos batelada, semi-batelada ou contínuo, cuja composição deve observar rigorosamente os itens relacionados na cláusula 04 (quatro) do Termo de Referência, que ora integra o presente, como parte indissociável desse instrumento, constando como **ANEXO I**.

1.2 – A presente contratação, observando a lógica instituída pela Lei nº 8.958, de 20 de dezembro de 1994, cumpre os termos relacionados na alínea 1.i da cláusula sétima e na alínea 01 da cláusula décima do Convênio nº 01.24.0679.00, publicado no site da FINEP no dia 17, de dezembro de 2024, mencionado no preâmbulo do presente instrumento, assim servindo ao provimento dos meios necessários à plena satisfação do projeto “*Modernização do Laboratório de Engenharia Química*”, consoante a disciplina da Portaria Conjunta nº 26, de 05 de março de 2026, da Secretaria de Educação Superior do Ministério da Educação e da Secretaria de Políticas e Programas Estratégicos do Ministério da Ciência, Tecnologia e Inovação.

1.3 - Tendo em vista que os motivos que ensejaram a presente contratação têm relação com o projeto “*Modernização do Laboratório de Engenharia Química*”, o **CONTRATADO**, desde já, admite estar ciente de que o presente instrumento visa ao atendimento do comando encartado no Convênio nº 01.24.0679.00, publicado no site da FINEP no dia 17, de dezembro de 2024, firmado entre a **CONTRATANTE**, o Instituto Militar de Engenharia – IME -, tendo a Financiadora de Estudos e Projetos – FINEP – como Concedente, pelo que, considerando a natureza jurídica das **PARTES** e os objetivos do ajuste, o **CONTRATADO** se compromete a observá-lo, sobretudo no que tange aos termos da alínea 1.G da cláusula oitava, e o parágrafo 5º da cláusula nona, com os quais manifesta assentimento expresso nesta oportunidade, obrigando-se a prover o seu cumprimento, sempre que for instado a fazê-lo, registrando, desde já, que conhece os termos de sua redação, que ora consta deste instrumento como **ANEXO II**.

## CLÁUSULA SEGUNDA – DOS ASPECTOS DO OBJETO

2.1 – Para os fins do presente ajuste, as PARTES convencionam que a atividade do **CONTRATADO** consistirá na venda do equipamento descrito na cláusula 1.1 deste instrumento particular, visando ao cumprimento dos fins preconizados no Convênio nº 01.24.0679.00, no qual figura como Executor o Instituto Militar de Engenharia – IME –, devendo o **CONTRATADO**, nesse sentido, observar, além da proposta, identificada como **ANEXO III**, o Termo de Referência e o Convênio, ora identificados, respectivamente, como **ANEXOS I e II**.

2.2 – Convencionam as PARTES que o equipamento integrante do objeto contratual e seus componentes, relacionados na cláusula 04 (quatro) do **ANEXO I**, deverão ser recebidos em até 180 (cento e oitenta) dias consecutivos, contados a partir da autorização de fornecimento, exclusivamente, pela Seção de Engenharia Química do IME, localizado na Praça General Tibúrcio, nº80, Praia Vermelha, Urca, Rio de Janeiro, CEP: 22290-270, entre as 8:00 e 14:00 horas, por meio do Prof. Luiz Borges, cientes as PARTES de que não será admitido outro modo, salvo expressamente autorizado pela **CONTRATANTE**.

2.2.1 – Recebido o equipamento e seus componentes no tempo e na forma prevista na cláusula 2.2 desse instrumento particular, o **CONTRATADO** terá o prazo de até 30 (trinta) dias consecutivos para iniciar e concluir a sua montagem no local, findos os quais caberá ao **CONTRATADO** executar os testes de vazão, temperatura e pressão, que serão realizados consoante a fiscalização da **CONTRATANTE** ou representante por ela nomeado na ocasião.

2.3 – As PARTES ajustam que a tradição demandará a conclusão do processo de avaliação e testes, significando dizer que a obrigação do **CONTRATADO** somente será considerada cumprida consoante a previa verificação da quantidade, qualidade e efetiva funcionalidade dos equipamentos, que serão aferidas pela verificação dos itens recebidos e do seu pleno funcionamento, ciente o **CONTRATADO** que os equipamentos poderão ser rejeitados quando estiverem em desacordo com os **ANEXOS I e III**.

2.3.1 – Na hipótese de rejeição, mencionada na cláusula 2.3, o **CONTRATADO** terá o prazo de 15 (quinze) dias para prover a sua substituição por outro, a contar da notificação, sem impor qualquer custo, seja de que natureza for, a **CONTRATANTE** e/ou ao Instituto Militar de Engenharia – IME.

2.3.2 – Convencionam, por isso, que o objeto será recebido:

A - Provisoriamente, no ato da entrega, para efeito de posterior verificação da conformidade com a especificação, oportunidade em que se observarão apenas as informações constantes da fatura e das embalagens, em confronto com a respectiva nota de empenho;

B - Definitivamente, após a verificação da qualidade e quantidade do objeto e consequente aceitação, que deverá acontecer em até 05 (cinco) dias úteis, contados a partir do recebimento provisório.

2.4 – Caberá ao **CONTRATADO**, exclusivamente, o transporte e descarregamento, cumprindo ao **CONTRATADO**, exclusivamente, prover e suportar os custos de mão de obra e infraestrutura para prover o processo de encaminhamento, entrega, recebimento e montagem do objeto na forma deste instrumento particular.

### **CLÁUSULA TERCEIRA – DAS OBRIGAÇÕES E DIREITOS DA CONTRATANTE:**

3.1 – A **CONTRATANTE** se obriga a:

- a) proceder ao pagamento dos valores ajustados no contrato, observando a forma e o prazo pactuados;
- b) proporcionar todas as condições necessárias ao bom andamento da prestação contratada e fornecer as informações necessárias ao cumprimento do objeto;

3.2 – É direito da **CONTRATANTE**:

- a) acompanhar e fiscalizar a execução do contrato como lhe aprouver;

b) recusar o pagamento no caso de vício, imperfeição, desconformidade, insuficiência, ou qualquer outra circunstância que comprometa a sua qualidade, repercuta sobre a funcionalidade, ou provoque a frustração das expectativas firmadas sobre a conclusão da atividade contratada.

#### **CLÁUSULA QUARTA – DAS OBRIGAÇÕES DO CONTRATADO**

4.1 – Cabe ao **CONTRATADO** cumprir as seguintes obrigações:

a) cumprir o objeto contratual, provendo a entrega dos equipamentos relacionados na cláusula 1.1 deste instrumento particular, observando, além da descrição contida na cláusula quarta do **ANEXO I**, o prazo e as demais condições estabelecidas neste instrumento e no **ANEXO III**, assumindo a responsabilidade integral pela satisfação do objeto;

b) manter o preço previsto na proposta, constante do **ANEXO III**;

c) cumprir e fazer cumprir, por seus prepostos ou conveniados, leis, regulamentos e posturas, bem como quaisquer determinações emanadas das autoridades competentes, pertinentes à matéria objeto da contratação, cabendo-lhe a responsabilidade pelas consequências de qualquer transgressão de seus prepostos ou convenientes;

d) comunicar à **CONTRATANTE**, por escrito, quando verificar quaisquer condições inadequadas à execução do objeto ou a iminência de fatos que possam prejudicar o perfeito cumprimento do contrato;

e) guardar sigilo de todas as informações que forem postas à sua disposição para a execução dos trabalhos, não podendo utilizar e/ou divulgar quaisquer informações recebidas, sob a pena de responsabilizar-se pelas perdas e danos sofridos pela **CONTRATANTE**;

- f) prestar a **CONTRATANTE** todos os esclarecimentos pertinentes à execução do **CONTRATO**, visando ao afastamento de eventual dúvida surgida sobre o desenvolvimento e cumprimento da atividade contratada;
- g) informar a **CONTRATANTE**, por escrito, todas as ocorrências que possam embaraçar a execução do objeto contratado;
- h) emitir as notas fiscais necessárias ao pagamento dos valores ajustados na cláusula quinta deste instrumento, provendo o pagamento dos tributos incidentes na espécie consoante os recursos do contrato;
- i) permitir que a **CONTRATANTE**, por meio daquele que nomear, acompanhe a execução do objeto deste **CONTRATO**, e fiscalize seu efetivo cumprimento;
- j) reparar os danos que eventualmente cause à **CONTRATANTE** ou a terceiros, durante o curso de suas atividades, sobretudo ao Instituto Militar de Engenharia – IME-, provendo, às suas expensas, os atos necessários à eliminação do prejuízo.
- k) ressarcir a **CONTRATANTE** pelos danos causados a materiais e/ou equipamentos eventualmente danificados, especialmente aqueles integrantes do patrimônio do Instituto Militar de Engenharia – IME -, desde que associado à qualidade do objeto e/ou ao modo de execução;
- l) manter inalteradas as condições verificadas no instante da contratação;
- m) responsabilizar-se pela atuação e bom comportamento de seu pessoal no curso das atividades, obrigando-se a retirar do local todo e qualquer empregado, preposto ou contratado, cuja presença seja considerada inconveniente pela **CONTRATANTE**;

- n) o **CONTRATADO** declara conhecer e anuir às regras de segurança do trabalho e controle de qualidade dos serviços, comprometendo-se a cumpri-las e exigir de seus empregados e/ou contratados o seu fiel cumprimento;
- o) responsabilizar-se por todo e qualquer dano decorrente de negligência, imprudência ou imperícia, ação ou omissão causados por seus empregados, prepostos ou contratados, respondendo por todos os custos daí decorrentes, ainda que fora das dependências da **CONTRATANTE** e do Instituto Militar de Engenharia – IME -;
- p) possuir ou providenciar os equipamentos, os materiais, os insumos, a mão-de-obra, os meios de transporte, e demais itens necessários ao pleno cumprimento do objeto, consoante o preço contratado, sem exigir qualquer outro valor, além daquele previsto neste instrumento particular, independentemente da circunstância, ciente de que o valor ajustado compreende, também, todas as despesas e custos necessários ao efetivo cumprimento do objeto;
- q) cumpre ao **CONTRATADO** encaminhar a Nota Fiscal/Fatura para aprovação da **CONTRATANTE** e posterior pagamento;
- r) garantir livre acesso aos empregados da Financiadora de Estudos e Projetos – FINEP, bem como aos servidores dos órgãos de controle, aos seus documentos e registros contábeis, pertinentes a prestação;
- s) diligenciar para que seus empregados tratem com urbanidade e cortesia os funcionários do Instituto Militar de Engenharia – IME –, e seus visitantes;
- t) manter, durante toda a execução do contrato, em compatibilidade com as obrigações assumidas, todas as condições de habilitação e qualificação que foram exigidas no processo de escolha ao qual se submeteu no momento anterior à sua contratação;
- u) assumir a responsabilidade por todas as providências e obrigações estabelecidas na legislação específica de acidentes de trabalho quando, em decorrência da espécie, forem

vítimas seus empregados no desempenho dos serviços ou em conexão com eles, ainda que ocorridas em dependências do Instituto Militar de Engenharia – IME –;

v) manter um supervisor responsável pelo gerenciamento do objeto, com poderes de representante ou preposto para tratar com a **CONTRATANTE**;

x) eximir a **CONTRATANTE** de responsabilidade de todas as reivindicações, queixas, representações e ações judiciais de qualquer natureza, referentes a prestação contratada, estendendo a obrigação ora pactuada as reclamações formuladas por empregados e/ou fornecedores, assumindo todos os custos e despesas que deles forem oriundos, independentemente da sua natureza;

z) oferecer garantia ampla, geral e irrestrita a cada um dos equipamentos integrantes do objeto, inclusive dos componentes eletrônicos e eletromecânicos, pelo período de 12 (doze) meses, contados do recebimento definitivo, contra vício e/ou defeitos de fabricação, elaboração, concepção, projeto, montagem, execução e funcionamento, prevendo que a execução do reparo será realizada livre de qualquer espécie de ônus por assistência técnica especializada.

**PARÁGRAFO ÚNICO:** O **CONTRATADO** está ciente de que não manterá qualquer vínculo de emprego com a **CONTRATANTE**, tampouco com o Instituto Militar de Engenharia – IME –, sendo certo, neste sentido, que inexistente qualquer subordinação relativa a horário e ingerência quanto a expertise de atuação daqueles que forem destacados para cumprir a prestação contratada, acordando, portanto, que será inteiramente responsável pelos profissionais que disponibilizar para a execução do objeto contratado, não se estabelecendo nenhum vínculo empregatício entre estes e a **CONTRATANTE**.

## **CLÁUSULA QUINTA – DO PREÇO E DA FORMA DE PAGAMENTO**

5.1 – A **CONTRATANTE** pagará ao **CONTRATADO**, para o pleno cumprimento do objeto contratual, o valor de R\$XXX (XXXXXXXXXXXXXXXXXXXXXXX).

5.3 – Todos os valores deverão ser pagos pela **CONTRATANTE** ao **CONTRATADO** por meio de transferência bancária, para a conta do XX, agência nºXX, conta corrente nºXX da qual o **CONTRATADO** é o titular, mediante apresentação da Nota Fiscal.

5.4 – Somente poderá ser considerado para efeito de pagamento o efetivo cumprimento do objeto, não havendo possibilidade de pagamento parcial.

5.5 - A **CONTRATANTE** deverá efetuar o pagamento da fatura emitida pelo **CONTRATADO** com base na atividade aprovada pela **CONTRATANTE**, obedecidas às condições estabelecidas neste **CONTRATO**, no Termo de Referência e na Proposta, constante dos **ANEXOS I e III**, conforme abaixo elencado:

a) A Nota Fiscal/Fatura deverá ser obrigatoriamente instruída com a informação da atividade executada e acompanhada da comprovação da regularidade fiscal, conforme o Decreto nº 8.241/2014, ou mediante consulta aos sítios eletrônicos oficiais ou à documentação mencionada no art.63 e seguintes da Lei nº14.133/2021;

b) Constatando-se a situação de irregularidade, deverão ser tomadas as providências previstas no art.31 da Instrução Normativa nº 3, de 26 de abril de 2018.

c) O setor competente para proceder o pagamento deve verificar se a Nota Fiscal ou Fatura apresentada expressa os elementos necessários e essenciais do documento, tais como:

a) Prazo de Validade;

b) A data da Emissão;

c) Os dados do Contrato e do Contratante;

d) O Período de cumprimento do objeto;

e) O Valor a Pagar;

f) Eventual destaque do valor de retenções tributárias cabíveis.

5.4 – Caso seja verificado erro na apresentação da Nota Fiscal/Fatura, ou circunstância que impeça a liquidação da despesa, o pagamento ficará sobrestado até que o **CONTRATADO** providencie as medidas saneadoras.

5.4.1 – Nesta hipótese, o prazo para pagamento iniciar-se-á após a comprovação da regularização da situação, não acarretando qualquer ônus para a **CONTRATANTE**.

5.5 – Antes de cada pagamento ao **CONTRATADO**, será realizada consulta para verificar a manutenção das condições de habilitação para a contratação.

5.5.1 – Constatando-se a situação de irregularidade do **CONTRATADO**, será providenciada sua notificação, por escrito, para que, no prazo de 5 (cinco) dias úteis, prorrogáveis uma vez por igual período, à critério da **CONTRATANTE**, regularize sua situação ou, no mesmo prazo, apresente sua defesa.

5.6 – Previamente ao pagamento, a **CONTRATANTE** deverá realizar consulta para identificar possível suspensão temporária de participação em licitação, no âmbito do órgão ou entidade, proibição de contratar com o Poder Público, bem como ocorrências impeditivas indiretas, observado o disposto no art. 29, da Instrução Normativa SEGES/MP nº 3, de 26 de abril de 2018.

5.7 – Não havendo regularização ou sendo a defesa considerada improcedente, a **CONTRATANTE** deverá comunicar aos órgãos responsáveis pela Fiscalização da regularidade fiscal quanto à inadimplência do **CONTRATADO**, bem como quanto à existência de pagamento a ser efetuado, para que sejam acionados os meios pertinentes e necessários para garantir o recebimento de seus créditos.

5.8 – Mantida a irregularidade, a **CONTRATANTE** deverá adotar as medidas necessárias à rescisão contratual, assegurada ao **CONTRATADO** a ampla defesa.

5.9 – Cumprido o objeto, conforme as suas especificações, o pagamento será realizado normalmente, até que se decida pela rescisão do contrato, caso o **CONTRATADO** não regularize sua situação.

5.10 - Os pagamentos das faturas estão condicionados:

a) À análise e aprovação pela **CONTRATANTE** do processo de compra e venda descrito na cláusula 1.1;

b) À comprovação de regularidade do **CONTRATADO** com o FGTS, INSS e fazendas públicas Federal, Estadual e Municipal.

5.11 – O **CONTRATADO**, se optante pelo "Simples", deverá apresentar, juntamente com a nota fiscal/fatura, DECLARAÇÃO conforme modelo constante no Anexo IV da Instrução Normativa SFR nº1234, de 11/01/2012, alteada pela Instrução Normativa da Receita Federal do Brasil nº 2145, de 26 de junho de 2023, ciente de que sua omissão provocará a retenção de imposto e contribuições nos termos da legislação tributária vigente.

5.12 – O **CONTRATADO** declara que o valor constante da cláusula 5.1 compreende todos os custos, encargos e despesas decorrentes, direta ou indiretamente, e os encargos sociais, previdenciários e trabalhistas, decorrentes da contratação dos funcionários que atuarão no

âmbito da atividade contratada, assim se comprometendo a não pleitear outros valores, a qualquer título, para o cumprimento do objeto.

**PARÁGRAFO ÚNICO:** O **CONTRATADO** declara, desde já, que está ciente de que os recursos da presente contratada são provenientes do Convênio nº 01.24.0679.00, publicado no site da FINEP no dia 17, de dezembro de 2024, no bojo do qual consta como Concedente a Financiadora de Estudos e Projetos – FINEP -, formulado para haver o cumprimento do Projeto “*Modernização do Laboratório de Engenharia Química*”, assumindo, portanto, os ônus provocados pelo eventual atraso ou cessação do repasse, significando dizer que manterá o preço ora ajustada, sem impor a **CONTRATANTE** a incidência de qualquer encargo gerado pela eventual demora.

#### **CLÁUSULA SEXTA – DOS ÔNUS FISCAIS**

6.1 – Constitui obrigação do **CONTRATADO** o suprimento de todos os encargos tributários e previdenciários que incidam ou venham a incidir, direta ou indiretamente, sobre este CONTRATO ou seu objeto, por meio dos recursos deste instrumento, podendo a **CONTRATANTE**, a qualquer momento, exigir do **CONTRATADO** a comprovação de sua regularidade.

6.2 – Fica, desde logo, convencionado que a **CONTRATANTE** poderá descontar, de qualquer crédito do **CONTRATADO**, a importância correspondente a eventuais pagamentos desta natureza, que reste obrigada a efetuar por imposição legal e/ou omissão do **CONTRATADO**.

6.3 – Quando do pagamento, será efetuada a retenção tributária prevista na legislação aplicável, nos termos do item 06 do Anexo XI da Instrução Normativa SEGES/MP nº5/2017, quando couber.

6.4 – A obtenção das licenças que eventualmente sejam necessárias à execução da atividade ora contratada fica a cargo e por conta exclusiva do **CONTRATADO**, que responderá, a qualquer tempo, pelas consequências que sua falta ou omissão provocarem.

#### **CLÁUSULA SÉTIMA – CESSÃO E TRANSFERÊNCIA DO CONTRATO E DIREITOS**

7.1 - Este CONTRATO, firmado em caráter irrevogável e irretratável, obrigará e disciplinará o **CONTRATADO** e seus sucessores, não lhe sendo autorizado ceder ou transferir quaisquer das obrigações e direitos ora pactuados.

7.2 - É vedado ao **CONTRATADO** ceder e/ou transferir qualquer crédito decorrente do presente CONTRATO, assim como aquele que tiver, eventualmente, sido inscrito em algum título de crédito que a **CONTRATANTE** tenha emitido em razão do presente ajuste.

#### **CLÁUSULA OITAVA – DO PRAZO DO CONTRATO**

8.1 – As **PARTES** estabelecem que o contrato terá sua vigência iniciada na data de sua assinatura, se estendendo até o dia XX de XX de XX, quando, então, será encerrado automaticamente, independentemente de notificação e/ou aviso prévio, extinguindo os direitos e obrigações de ambas as PARTES, a exceção daqueles que estiverem pendentes de cumprimento, que deverão ser satisfeitas.

8.2 – O contrato não será prorrogado automaticamente, devendo ser celebrado termo aditivo ou novo contrato antes de seu término, vez que, ao final, será dado por encerrado, não cabendo a nenhuma das PARTES nenhum ônus ou responsabilidade a qualquer título, a exceção das obrigações ainda pendentes de cumprimento.

#### **CLÁUSULA NONA – PENALIDADES**

9.1 – Em caso de descumprimento das exigências expressamente formuladas pela **CONTRATANTE** ou inobservância de quaisquer das demais obrigações contratuais e/ou legais, sem motivo justificado, a **CONTRATADA** ficará sujeita às seguintes penalidades:

I. Advertência;

II. Multa:

a) diária até 1% (um por cento) do valor do contrato, limitado ao prazo de 10 (dez) dias no caso de atraso injustificado do **CONTRATADO** para o cumprimento da sua obrigação.

b) de 0,5% sobre o valor global do CONTRATO, além de juros de mora de 1% a.m e correção monetária em virtude do descumprimento da obrigação financeira da **CONTRATANTE**.

c) 2% do valor global do contrato em razão do descumprimento de qualquer outra obrigação não prevista acima.

9.2 – A multa ora pactuada na alínea A do inc. II da cláusula 9.1, conforme os termos do art. 411 do CC/2002, será exigida sem prejuízo do cumprimento da obrigação pactuada neste contrato.

9.3 – A multa pactuada na alínea B do inc. II da cláusula 9.1, por outro lado, poderá ser exigida sem prejuízo do cumprimento da atividade sonegada, conforme os termos do parágrafo único do art.404 do CC/2002.

9.4 – Os valores que eventualmente se tornem devidos à **CONTRATANTE** em virtude da mora ou inadimplemento do **CONTRATADO** serão deduzidos de quaisquer créditos devidos a ela, ressalvada a possibilidade de cobrança judicial da diferença eventualmente não coberta pelos mencionados créditos.

## **CLÁUSULA DÉCIMA – RESCISÃO, DA RESILIÇÃO E DO DISTRATO**

10.1 – O presente CONTRATO poderá ser encerrado:

I. Por ato unilateral da **CONTRATANTE**, por escrito, com a devida motivação, no prazo de 05 (cinco) dias úteis, sem prejuízo da aplicação das penalidades previstas na cláusula anterior;

II. Por acordo entre as partes, desde que reduzido a termo, com antecedência de 30 (trinta) dias;

III. Por via judicial, nos termos da legislação vigente.

**PARÁGRAFO ÚNICO** - Entre as causas que legitimam a solução do contrato, as PARTES elegem, sem prejuízo de outras que a justifiquem, as seguintes:

a) Não cumprir quaisquer das obrigações do contrato;

b) Desvie-se das especificações;

c) Deixar de cumprir ordens da **CONTRATANTE**, sem justificativa;

d) Atraso injustificado na execução do contrato;

e) Paralisação da execução do contrato sem justa causa e prévia comunicação a **CONTRATANTE**;

f) Por decretação de falência ou pedido de recuperação judicial ou extrajudicial do **CONTRATADO**.

g) O contrato poderá ser encerrado, ainda, por razões de interesse público, de alta relevância e amplo conhecimento, justificadas e determinadas pela máxima autoridade da **CONTRATANTE**, do Instituto Militar de Engenharia – IME – e/ou da FINEP a que esteja subordinado o termo firmado

h) Devido a extinção do Convênio nº 01.24.0679.00, publicado no site da FINEP no dia 17, de dezembro de 2024, no bojo do qual consta como Concedente a Financiadora de Estudos e Projetos – FINEP -, formulado para haver o cumprimento do Projeto “*Modernização do Laboratório de Engenharia Química*”.

#### **CLÁUSULA DÉCIMA PRIMEIRA – DO CASO FORTUITO OU FORÇA MAIOR**

11.1 – Se, por motivo de Caso Fortuito ou Força Maior, nos termos do artigo 393 do Código Civil Brasileiro (Lei nº. 10.406/2002), qualquer uma das partes estiver, comprovadamente, impossibilitada de cumprir as obrigações do presente Contrato, os direitos e obrigações ficarão suspensos enquanto tais contingências excepcionais se mantiverem.

11.1.1 – Cabe à parte afetada pela ocorrência, objeto desta cláusula, comunicar a outra, por escrito, em até 48 (quarenta e oito) horas, o fato e a suspensão do contrato, se ocorrer.

11.1.2 – Caso o evento seja em grandes proporções ou de tal forma a afetar uma ou ambas as partes, impossibilitando-as de realizar qualquer espécie de comunicação à outra, este contrato ficará automaticamente suspenso até a efetiva regularização dos danos por ele causados.

11.2 – Será considerado como hipótese de caso fortuito, para os fins deste contrato, apto a elidir qualquer responsabilidade, os atos da Financiadora de Estudos e Projetos – FINEP – que eventualmente repercutam sobre o elemento financeiro do contrato, provocando, por exemplo, porém, não se limitando a atraso do pagamento, sendo certo que eventuais iniciativas da Fomentadora supramencionada, independente da motivação, não gerarão ônus para a **CONTRATANTE** de nenhuma espécie.

## CLÁUSULA DÉCIMA SEGUNDA – DAS GARANTIAS

12.1 – O **CONTRATADO**, desde que não apresente elementos que demonstrem capacidade econômica financeira, que assegure a execução total do objeto, prestará garantia à **CONTRATANTE**, durante todo o período de vigência do contrato, ocasião em que se comprometerá perante a **CONTRATANTE** com a fração correspondente a 15% (quinze por cento) do valor total do contrato, que será aportada no prazo máximo de 10 (dez) dias úteis, prorrogáveis por igual período, à critério da **CONTRATANTE**, contados da assinatura do contrato, por meio de caução em dinheiro ou títulos da dívida pública, seguro garantia ou fiança bancária.

12.2 – O **CONTRATADO** oferece a **CONTRATANTE** a garantia de qualidade de 12 (meses) meses dos produtos adquiridos em razão deste instrumento particular, contados da conclusão do processo de tradição, contra vício e/ou defeito de fabricação, projeto, montagem, concepção, execução e de funcionamento, salvo aqueles provocados por terceiros.

12.3 – Convencionam as PARTES que a garantia ora estabelecida visa à manutenção dos equipamentos negociados em perfeitas condições de uso, livre de quaisquer ônus ou custo adicional para o **CONTRATANTE** e para o Instituto Militar de Engenharia – IME -.

12.3.1 - A garantia convencionada pelas PARTES abrange a realização da manutenção corretiva dos equipamentos por assistente técnico autorizado, de acordo com as normas técnicas específicas, entendendo como manutenção corretiva, para os fins desse instrumento, aquela destinada a corrigir os vícios e/ou defeitos apresentados pelo objeto contratual, compreendendo a substituição de peças, a realização de ajustes, reparos e correções necessárias em todo território nacional.

12.3.2 – Estabelecem as PARTES que as peças que apresentarem vício ou defeito no período de vigência da garantia deverão ser substituídas por outras novas, de primeiro uso, e originais, com qualidade e desempenho iguais ou superiores aos das peças utilizadas na fabricação do

equipamento, cabendo ao **CONTRATADO**, desde que previamente notificado, realizar a reparação ou substituição dos bens que apresentarem vício ou defeito no prazo de até 10 (dez) dias úteis, contados a partir da data de retirada do equipamento do local onde estiver alocado, por si ou assistência técnica aprovada pela **CONTRATANTE**].

12.3.2.1 - O prazo indicado na cláusula 12.3.2, durante seu transcurso, poderá ser prorrogado uma única vez, por igual período, mediante solicitação escrita e justificada do **CONTRATADO**, desde que aprovado pela **CONTRATANTE**. Decorrido o prazo para reparos e substituições sem o atendimento da solicitação da **CONTRATANTE** ou a apresentação de justificativas pelo **CONTRATADO**, fica a **CONTRATANTE** autorizada a contratar empresa diversa para executar os reparos, ajustes ou a substituição do equipamento ou de seus componentes, bem como a exigir do **CONTRATADO** o reembolso pelos custos respectivos, sem que tal fato acarrete a perda da garantia dos equipamentos.

12.3.2.2 - O custo referente ao transporte dos equipamentos cobertos pela garantia será de responsabilidade do **CONTRATADO**. As manutenções de caráter corretivo emergencial devem ser realizadas após a falha funcional do equipamento e, portanto, o equipamento deve ser reparado em caráter de urgência.

12.3.3 – Estabelecem as PARTES que, havendo necessidade de remoção do equipamento para as dependências do **CONTRATADO** ou assistente técnico, as despesas de transporte, seguros e embalagens correrão por conta do **CONTRATADO**, devendo o **CONTRATADO**, nesse caso, assinar termo de retirada, assumindo integral responsabilidade pelo equipamento (hardware e software), enquanto ele estiver em suas dependências ou em trânsito sob sua responsabilidade.

12.3.4 - Somente os técnicos do **CONTRATADO**, ou pessoas a quem ela autorizar por escrito, poderão executar os serviços de manutenção. Os técnicos, ou pessoas autorizadas pelo **CONTRATADO**, deverão apresentar, no ato do atendimento, credenciamento (crachá da

empresa) e documento de identidade pessoal (RG), para efetuar qualquer serviço pertinente a garantia.

12.3.5 Convencionam as PARTES que o **CONTRATADO** deve disponibilizar atendimento, para os fins da garantia ora preconizada, durante 8 (oito) horas diárias, 5 (cinco) dias por semana, em dias úteis.

### **CLÁUSULA DÉCIMA TERCEIRA – DO SIGILO**

13.1 – As PARTES se obrigam a manter o mais absoluto sigilo e a não transmitirem, direta ou indiretamente, a quem quer que seja, em qualquer época, mesmo após a extinção do presente CONTRATO, quaisquer informações, conhecimentos técnicos ou estratégicos a que venham a ter acesso, ou que lhes tenham sido confiados em razão do cumprimento do presente Instrumento.

13.2 – A PARTE infratora obriga-se a reparar todo e qualquer dano causado à Parte inocente ou a terceiros, em caso de divulgação desautorizada de documentos ou de qualquer informação a que tiver acesso por força da compra e venda contratada.

13.3 – O **CONTRATADO** não divulgará nem fornecerá dados ou informações obtidas em razão deste CONTRATO, e não referirá o nome da **CONTRATANTE**, tampouco da FINEP e/ou do Instituto Militar de Engenharia – IME -, para fins comerciais ou em campanhas e material de publicidade, salvo com autorização prévia.

### **CLÁUSULA DÉCIMA QUARTA – DA DOCUMENTAÇÃO INTEGRANTE E COMPLEMENTAR**

14.1 – A prestação contratada obedecerá ao estipulado neste termo contratual, bem como às condições assumidas nos documentos a seguir indicados, os quais ficam fazendo parte integrante e complementar deste CONTRATO, independentemente de transcrição, no que não contrariem as cláusulas aqui firmadas:

A - Proposta comercial, datada de xx de xx de 2026;

B - Edital

C – Termo de Referência

D - Certificado de Regularidade com o FGTS (emitido pela CEF).

E – Convênio nº01.24.0679.00

### **CLÁUSULA DÉCIMA QUINTA – DOS REGISTROS CONTÁBEIS**

15.1 – Na forma do art. 35, inc.XX da Portaria Conjunta MGI/MF/CGU nº 33 de 30 de agosto de 2023, da alínea 1.G da cláusula oitava, e do parágrafo 5 da cláusula nona do Convênio firmado com a Financiadora de Estudos e Pesquisa – FINEP, o **CONTRATADO** se obriga desde já a conceder livre acesso aos empregados da FINEP, bem como aos servidores dos órgãos de controle dos documentos e registros contábeis da empresa, referentes ao objeto contratado, para os servidores dos órgãos e entidades públicas concedentes e dos órgãos de controle interno e externo.

### **CLÁUSULA DÉCIMA SEXTA – DA QUITAÇÃO DEFINITIVA**

16.1 – Após o término de todas as obrigações atinentes a este CONTRATO, o **CONTRATADO** deverá encaminhar a **CONTRATANTE**, termo de quitação devidamente assinado e datado pelo representante legal do **CONTRATADO**, no prazo máximo de 15 (quinze) dias.

16.2 – Na hipótese de o Termo de Quitação não ser fornecido dentro do prazo fixado na cláusula 16.1, será considerada como plena, rasa e total a quitação em favor da **CONTRATANTE** dos débitos referentes a presente contratação.

### **CLÁUSULA DÉCIMA SETIMA – DA FISCALIZAÇÃO**

17.1 – A **CONTRATANTE** fiscalizará como lhes aprouver e no seu exclusivo interesse o exato e fiel cumprimento das cláusulas e condições estabelecidas no presente CONTRATO.

17.2 – A **CONTRATANTE** fará a avaliação dos documentos produzidos e entregas realizadas pelo **CONTRATADO**, sem que tal providência signifique a redução ou eliminação da responsabilidade do **CONTRATADO**, que se mantém integral pelos atos e omissões oriundas deste instrumento particular.

17.3 – Deverão ser observadas as seguintes condições gerais:

- a) O **CONTRATADO** deverá facilitar, por todos os meios a seu alcance, a ampla ação da Fiscalização, atendendo prontamente às solicitações que lhe forem dirigidas;
- c) Todos os atos e Instruções emanados ou emitidos pela Fiscalização serão considerados como se fossem praticados pela **CONTRATANTE**.

17.4 - A Fiscalização deverá realizar, dentre outras, as seguintes atividades:

- a) Manter um arquivo completo e atualizado de toda a documentação pertinente aos trabalhos, incluindo o contrato, a Proposta, orçamentos, cronogramas, correspondências, dentre outros;
- b) Solicitar a substituição de qualquer funcionário do **CONTRATADO** que embarace a ação da Fiscalização;
- c) Esclarecer ou solucionar incoerências, falhas e omissões eventualmente constatadas verificadas, necessárias ao cumprimento do objeto;
- d) Exercer rigoroso controle sobre o cronograma de entrega, aprovando os eventuais ajustes que ocorrerem durante o contrato;

e) Analisar e aprovar as entregas, em obediência ao previsto no CONTRATO, no termo de referência e na proposta;

f) Verificar e atestar as entregas, bem como conferir e encaminhar para pagamento as faturas emitidas pelo **CONTRATADO**;

17.5 – A atuação ou a eventual omissão da Fiscalização durante a realização dos trabalhos não poderá ser invocada para eximir o **CONTRATADO** da responsabilidade pela execução do objeto.

17.6 – Caso seja constatada pela Fiscalização ou pelo **CONTRATADO** a necessidade de reuniões, estas serão agendadas logo após a solicitação por escrito pela parte solicitante.

17.7 – Toda e qualquer dúvida deverá ser esclarecida previamente com a **CONTRATANTE**, via Fiscalização, antes da execução da atividade correspondentes.

17.8 – As impropriedades apontadas pela **CONTRATANTE** e pela Fiscalização serão corrigidas pelo **CONTRATADO**, sem custo adicional para a **CONTRATANTE**.

#### **CLÁUSULA DÉCIMA OITAVA – PRÁTICAS ANTICORRUPÇÃO**

18.1 – As **PARTES** se comprometem a observar e cumprir toda a legislação anticorrupção aplicável ao Contrato, em especial a Lei 12.846/2013, e a tomar todas as medidas necessárias, de acordo com as boas práticas comerciais, a fim de prevenirem qualquer atividade fraudulenta, ainda que realizada por seus acionistas, diretores, administradores, empregados, fornecedores, agentes, contratados, subcontratados, e/ou contratados por aqueles que receberem quaisquer recursos das contratadas.

18.2 – As **PARTES** garantem que não pagarão, oferecerão, prometerão ou autorizarão pagamento ou transferência, bem como que não pagaram, ofereceram, prometeram ou autorizaram o pagamento ou transferência, de qualquer coisa de valor, presente,

entretenimento, viagem, promessa, gratificação, comissão, brinde, vantagem ou benefício de qualquer tipo, direta ou indiretamente, com relação às transações contempladas nesse Contrato ou que tenha relação com qualquer outra transação comercial que as envolvam:

a) para qualquer autoridade ou funcionário público, conforme definido no art. 327, caput, § § 1º e 2º do Código Penal Brasileiro, partidos políticos, membros ou funcionários de partidos políticos, candidatos a cargo eletivo; ou

b) para qualquer outra pessoa ou entidade se tais pagamentos ou transferências possam violar as leis do país em que esses pagamentos ou transferências foram ou seriam realizados, ou que possa violar a Convenção OCDE sobre Corrupção ou o FCPA de qualquer outra forma em relação aos SERVIÇOS prestados de acordo com esse Contrato.

18.3 – As **PARTES** garantem não ter ofertado, dado ou concordado em dar, bem como se comprometem a não ofertar, dar ou concordar em dar, a nenhum acionista, funcionário, agente ou representante de um e de outro, nenhuma coisa de valor, presente, entretenimento, viagem, promessa, gratificação, comissão, brinde, vantagem ou benefício de qualquer tipo, direta ou indiretamente, como estímulo ou recompensa por praticar, parar de praticar, ter praticado ou cessado a prática de qualquer ato em relação a qualquer contrato.

18.4 – As **PARTES** se comprometem, entre si, a notificar imediatamente e por escrito a outra PARTE se houver razões para suspeitarem que alguma fraude tenha ocorrido, está ocorrendo, ou irá ocorrer, ou em qualquer situação em que exista uma relação entre, de um lado, **(i)** uma Parte ou qualquer de seus representantes ou **(ii)** qualquer pessoa que seja ligada a uma das Partes, e, do outro lado, qualquer funcionário público, e tal relação possa influenciar ou possa ser de forma razoável considerada como tendo influência sobre o exercício, por qualquer das Partes, de suas obrigações nos termos deste Contrato ou sobre o exercício, pelo funcionário público, dos seus deveres.

18.5 – As **PARTES** comprometem-se ainda a notificar a outra PARTE sobre qualquer hipótese prevista neste item que tenha lugar anteriormente à celebração à realização de qualquer atividade, objeto deste Contrato.

18.6 – Caso o **CONTRATADO**, seus diretores, funcionários, contratados, subcontratados, fornecedores, agentes, ou qualquer pessoa atuando em seu nome, estejam comprometidos com prática proibida pelas disposições acima mencionadas em relação a qualquer contrato com a **CONTRATANTE**, esta terá direito a:

18.6.1 – Rescindir o presente Contrato e receber do **CONTRATADO** a quantia referente a quaisquer perdas incorridas decorrentes de tal rescisão ou;

18.6.2 – Ser completamente reembolsados pelo **CONTRATADO** devido a qualquer perda sofrida como resultado de violação desta cláusula, rescindindo ou não o presente CONTRATO.

18.7 – O **CONTRATADO** assegura ainda, a um e outro, ter pleno conhecimento dos respectivos Códigos de Ética e das políticas anticorrupção de cada PARTE envolvida no CONTRATO, que repudiam qualquer ação de terceiros em desacordo com os preceitos éticos adotados e se comprometem, desde já, a adotarem para si os mesmos padrões de lisura e integridade na condução de suas atividades.

## **CLÁUSULA DEZENOVE – DAS ALTERAÇÕES CONTRATUAIS**

19.1 - Este contrato representa a totalidade do acordo firmado entre as PARTES, com relação ao seu objeto, e substitui todo e qualquer entendimento, acordo ou ajuste anterior, independentemente da sua natureza, mantido pelas PARTES, sendo certo que todas as questões pertinentes ao objeto deste contrato estão previstas neste instrumento, convencionando as PARTES que qualquer alteração, deste e/ou da proposta, somente será considerada válida e eficaz, se o for por meio da celebração de Termo Aditivo.

## **CLÁUSULA VIGÉSIMA – DISPOSIÇÕES FINAIS**

20.1 – As alterações de valores e/ou condições que venham a ser discutidos e aprovados pelas PARTES deverão, necessariamente, ser objeto de Termo Aditivo;

20.2 – Fica expressamente vedada, no todo ou em parte, a transferência ou cessão das obrigações estabelecidas no presente instrumento;

20.3 – É expressamente vedada ao **CONTRATADO** a utilização de trabalhadores menores, púberes ou impúberes, para a prestação dos serviços;

20.4 – O objeto ora contratado estará sujeito à ampla fiscalização da **CONTRATANTE**, por meio de representantes previamente identificados, aos quais deve ser conferida autorização para vistoriar em conjunto os trabalhos previstos no ajuste, podendo fornecer e requerer orientações no curso da atividade.

20.5 – O não exercício, pelas PARTES, de quaisquer direitos ou prerrogativas previstas neste Contrato, ou mesmo na legislação aplicável, assim como o cumprimento em desacordo das obrigações, ainda que continuado, será tido como ato de mera liberalidade, não constituindo alteração ou novação das obrigações ora estabelecidas, cujo cumprimento poderá ser exigido a qualquer tempo, independentemente de comunicação prévia à **PORTE**.

20.6 – Nenhuma das partes será responsável pelo descumprimento de suas obrigações contratuais em consequência de caso fortuito ou força maior, nos termos do Artigo 393, do Código Civil Brasileiro, devendo, para tanto, comunicar a ocorrência de tal fato, de imediato, à outra parte e informar os efeitos danosos do fato ocorrido.

20.7 – É vedado o pagamento, a qualquer título, por serviços prestados, à empresa privada que tenha em seu quadro societário servidor público da ativa da empresa Contratante ou da Beneficiária, com fundamento na Lei de Diretrizes Orçamentárias vigente.

20.8 – O **CONTRATADO** se obriga a se abster do uso, em todas as atividades relacionadas com a execução deste contrato, de mão-de-obra infantil, nos termos do inciso XXXIII do art. 7º da

Constituição da República Federativa do Brasil, bem como exigir que a referida medida seja adotada nos contratos firmados com os fornecedores de seus insumos e/ou prestadores de serviços, relacionados com o presente contrato, sob pena de extinção deste, sem prejuízo da adoção de outras medidas cabíveis.

20.9 As Parte se comprometem com a guarda dos documentos pertinentes ao presente pelo período de 02 (dois) anos.

### **CLÁUSULA VIGÉSIMA PRIMEIRA – DO FORO**

21.1 – As PARTES elegem o foro central da comarca da capital do Estado do Rio de Janeiro, em detrimento de qualquer outro, por mais privilegiado que seja, para julgamento de quaisquer questões judiciais resultantes deste Instrumento.

E por estarem devidamente de acordo com as condições ora pactuadas, as partes assinam eletronicamente o presente instrumento particular.

Petrópolis, data da última assinatura eletrônica.

Assinado eletronicamente por:

### **FUNDAÇÃO DE APOIO AO DESENVOLVIMENTO DA COMPUTAÇÃO CIENTÍFICA – FACC**

**Francisco Roberto Leonardo**

Diretor Geral FACC

**Flávio Barbosa Toledo**

Diretor Administrativo Financeiro FACC

XXXXXXXXXX XXXXXXXXXXXX XXXXXX

Representante Legal

**Testemunhas:**

XXXXXXXXXXXXXXXXXXXXXXXXXX

XXXXXXXXXXXXXXXXXXXXXXXXXX

## Edital\_e\_Anexos\_SP17\_2026.pdf

Documento número #5a8d6b9e-31b9-45ce-a132-d4ac53795155

Hash do documento original (SHA256): b84559fa82a0f0f71e0f7fb106e21edc95850d9f9becc071fd873fb053bfce242

## Assinaturas

✓ **Danielle Lafontaine Castedo Ferrão Leal**

CPF: 128.776.127-59

Assinou como parte em 03 jun 2026 às 15:15:21

✓ **Flávio Barbosa Toledo**

CPF: 350.604.504-06

Assinou como parte em 03 jun 2026 às 15:30:01

✓ **Francisco Roberto Leonardo**

CPF: 386.665.457-04

Assinou como parte em 03 jun 2026 às 15:35:20

## Log

- 03 jun 2026, 15:13:13 Operador com email crislayne.santos@facc10.org.br na Conta 0d2fec55-6c6d-46ac-93e0-3e2ba7b6a490 criou este documento número 5a8d6b9e-31b9-45ce-a132-d4ac53795155. Data limite para assinatura do documento: 16 de agosto de 2026 (10:49). Finalização automática após a última assinatura: habilitada. Idioma: Português brasileiro.
- 03 jun 2026, 15:14:16 Operador com email crislayne.santos@facc10.org.br na Conta 0d2fec55-6c6d-46ac-93e0-3e2ba7b6a490 alterou o processo de assinatura. Finalização automática após a última assinatura: não habilitada.
- 03 jun 2026, 15:14:16 Operador com email crislayne.santos@facc10.org.br na Conta 0d2fec55-6c6d-46ac-93e0-3e2ba7b6a490 adicionou à Lista de Assinatura: dani@facc10.org.br para assinar como parte, via E-mail.
- Pontos de autenticação: Token via E-mail; Nome Completo; CPF; endereço de IP. Dados informados pelo Operador para validação do signatário: nome completo Danielle Lafontaine Castedo Ferrão Leal e CPF 128.776.127-59.
- 03 jun 2026, 15:14:16 Operador com email crislayne.santos@facc10.org.br na Conta 0d2fec55-6c6d-46ac-93e0-3e2ba7b6a490 adicionou à Lista de Assinatura: dirgeral@facc10.org.br para assinar como parte, via E-mail.
- Pontos de autenticação: Token via E-mail; Nome Completo; CPF; endereço de IP. Dados informados pelo Operador para validação do signatário: nome completo Francisco Roberto Leonardo e CPF 386.665.457-04.

- 
- 03 jun 2026, 15:14:16 Operador com email crislayne.santos@facc10.org.br na Conta 0d2fec55-6c6d-46ac-93e0-3e2ba7b6a490 adicionou à Lista de Assinatura: flavio@facc10.org.br para assinar como parte, via E-mail.
- Pontos de autenticação: Token via E-mail; Nome Completo; CPF; endereço de IP. Dados informados pelo Operador para validação do signatário: nome completo Flávio Barbosa Toledo e CPF 350.604.504-06.
- 03 jun 2026, 15:15:21 Danielle Lafontaine Castedo Ferrão Leal assinou como parte. Pontos de autenticação: Token via E-mail dani@facc10.org.br. CPF informado: 128.776.127-59. IP: 187.16.110.156. Componente de assinatura versão 1.1455.0 disponibilizado em <https://app.clicksign.com>.
- 03 jun 2026, 15:30:01 Flávio Barbosa Toledo assinou como parte. Pontos de autenticação: Token via E-mail flavio@facc10.org.br. CPF informado: 350.604.504-06. IP: 200.20.100.106. Localização compartilhada pelo dispositivo eletrônico: latitude -22.95419284903766 e longitude -43.17429069721705. URL para abrir a localização no mapa: <https://app.clicksign.com/location>. Componente de assinatura versão 1.1455.0 disponibilizado em <https://app.clicksign.com>.
- 03 jun 2026, 15:35:20 Francisco Roberto Leonardo assinou como parte. Pontos de autenticação: Token via E-mail dirgeral@facc10.org.br. CPF informado: 386.665.457-04. IP: 152.84.125.8. Localização compartilhada pelo dispositivo eletrônico: latitude -22.9383276 e longitude -43.3467227. URL para abrir a localização no mapa: <https://app.clicksign.com/location>. Componente de assinatura versão 1.1455.0 disponibilizado em <https://app.clicksign.com>.
- 03 jun 2026, 16:45:11 Operador com email crislayne.santos@facc10.org.br na Conta 0d2fec55-6c6d-46ac-93e0-3e2ba7b6a490 finalizou o processo de assinatura. Processo de assinatura concluído para o documento número 5a8d6b9e-31b9-45ce-a132-d4ac53795155.
- 



#### Documento assinado com validade jurídica.

Para conferir a validade, acesse <https://www.clicksign.com/validador> e utilize a senha gerada pelos signatários ou envie este arquivo em PDF.

As assinaturas digitais e eletrônicas têm validade jurídica prevista na Medida Provisória nº. 2200-2 / 2001

Este Log é exclusivo e deve ser considerado parte do documento nº 5a8d6b9e-31b9-45ce-a132-d4ac53795155, com os efeitos prescritos nos Termos de Uso da Clicksign, disponível em [www.clicksign.com](http://www.clicksign.com).