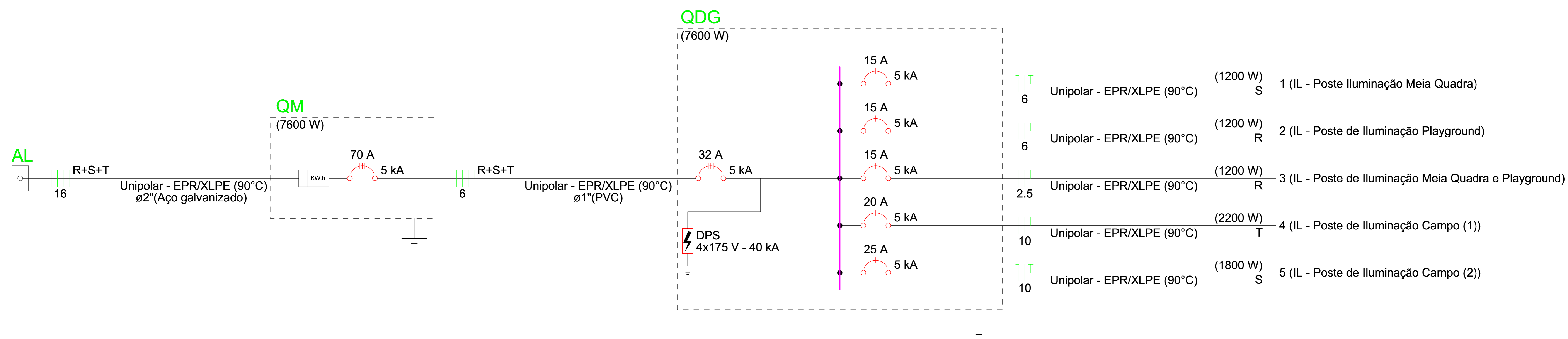
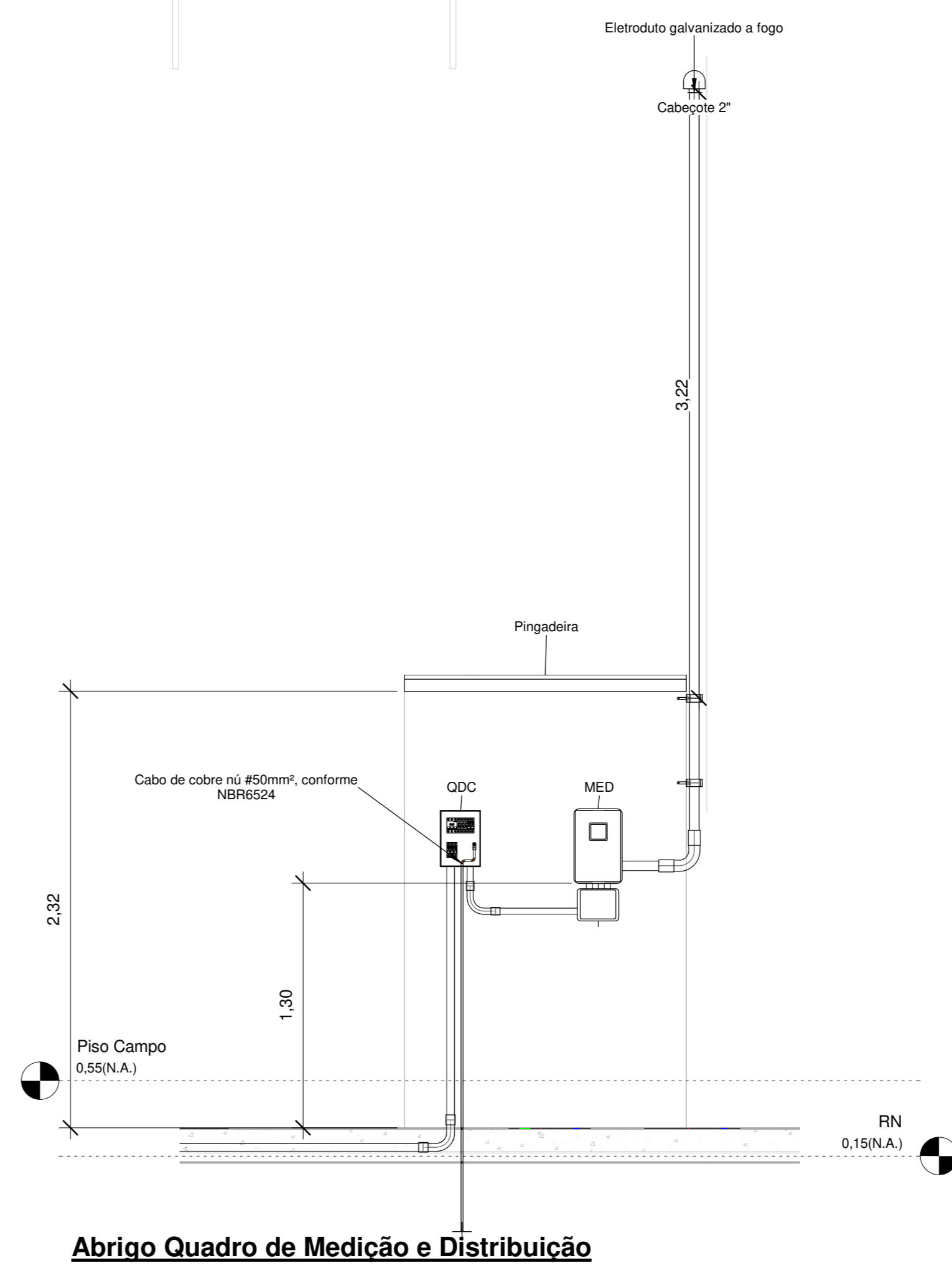
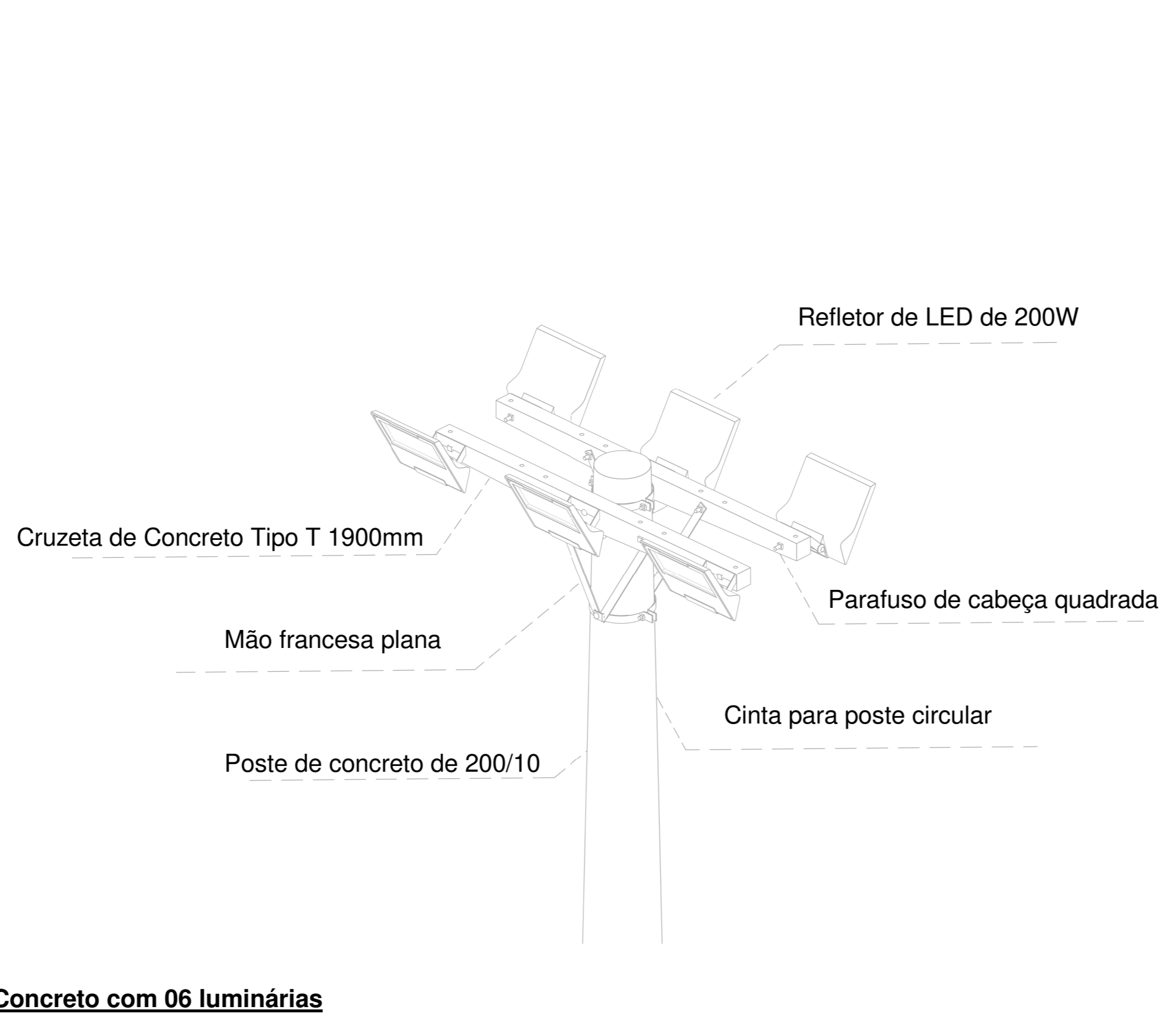
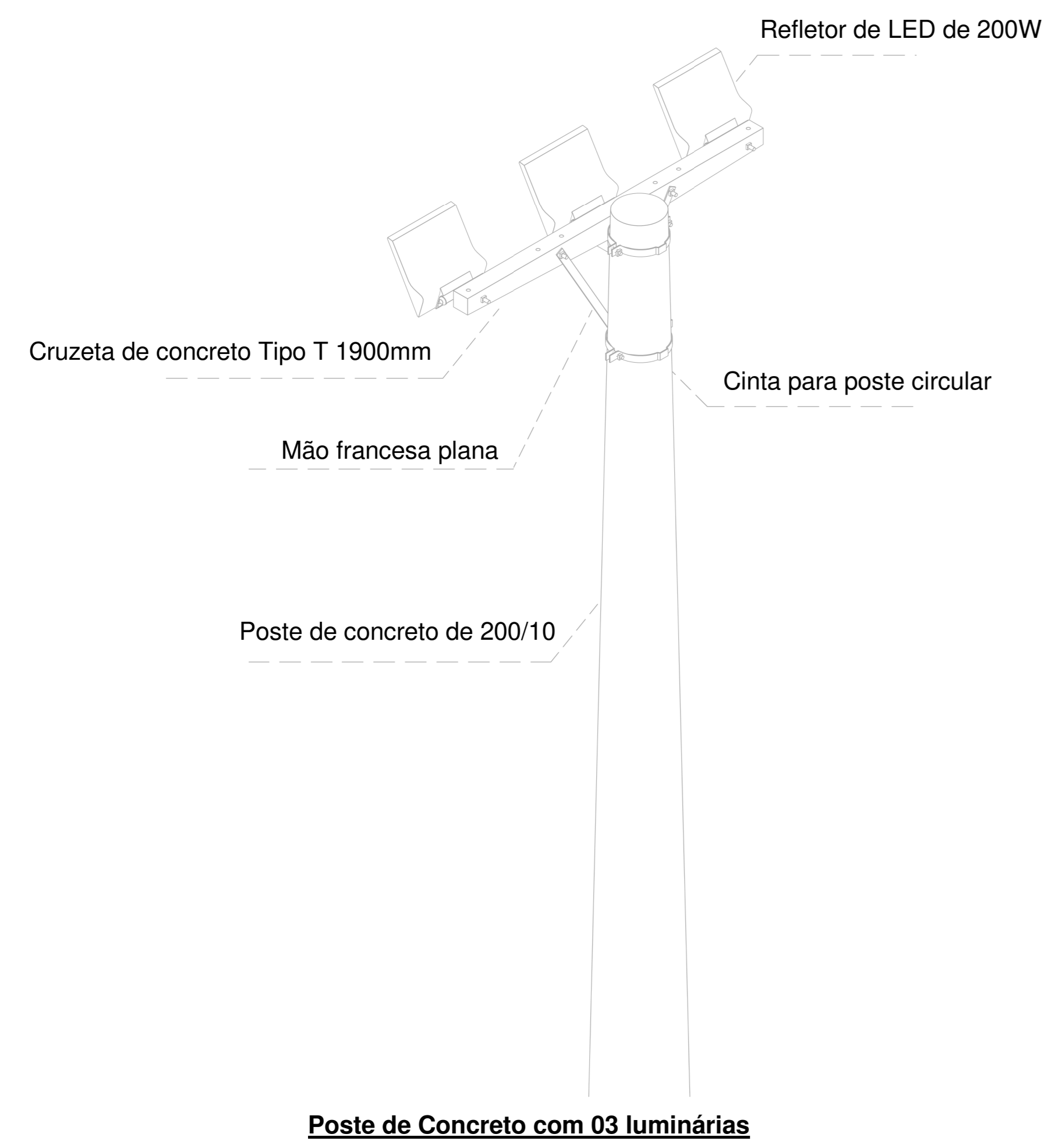
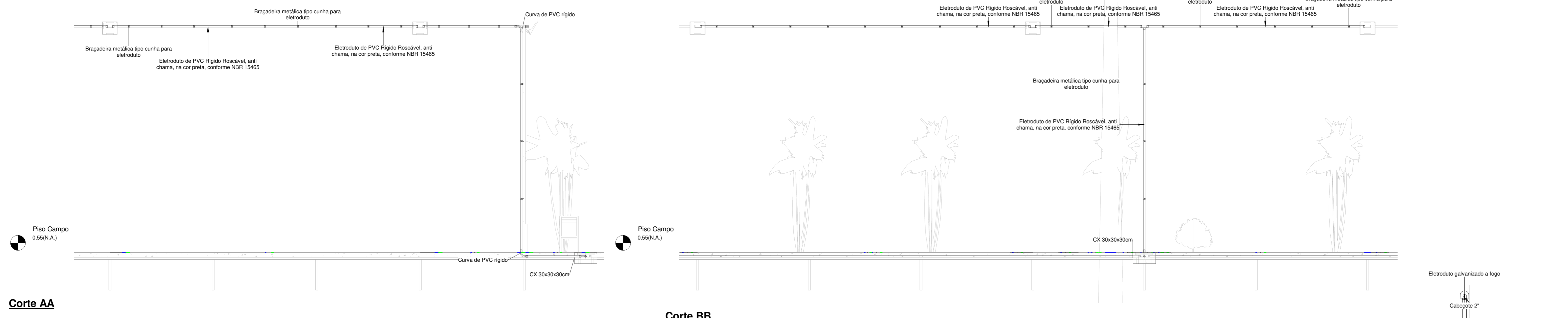


3D Projeto Elétrico

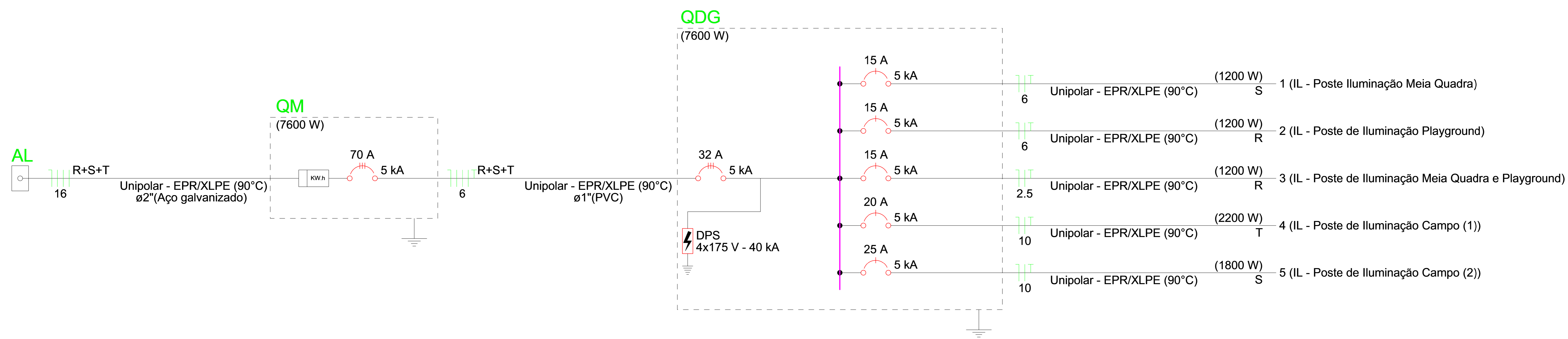
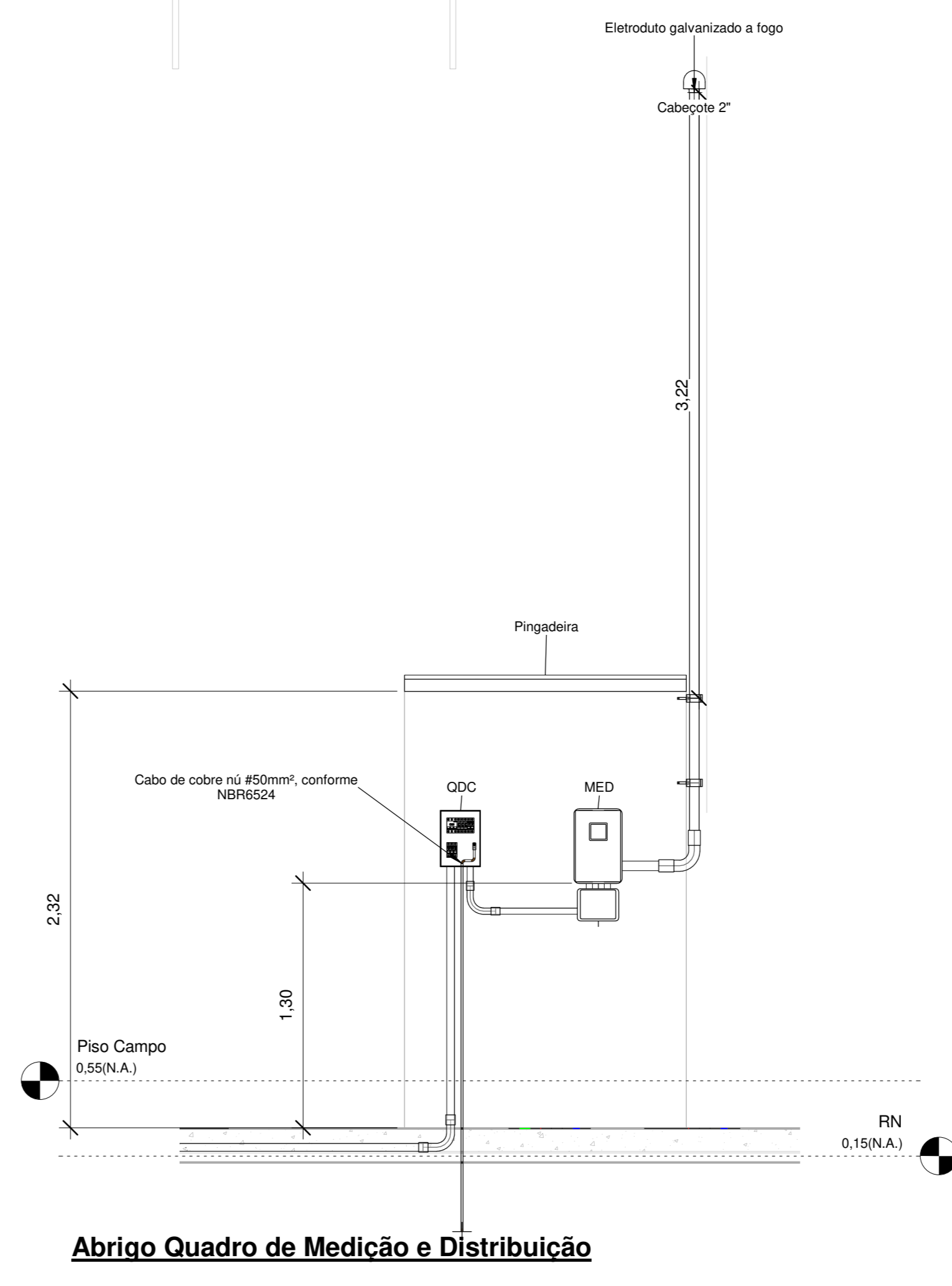
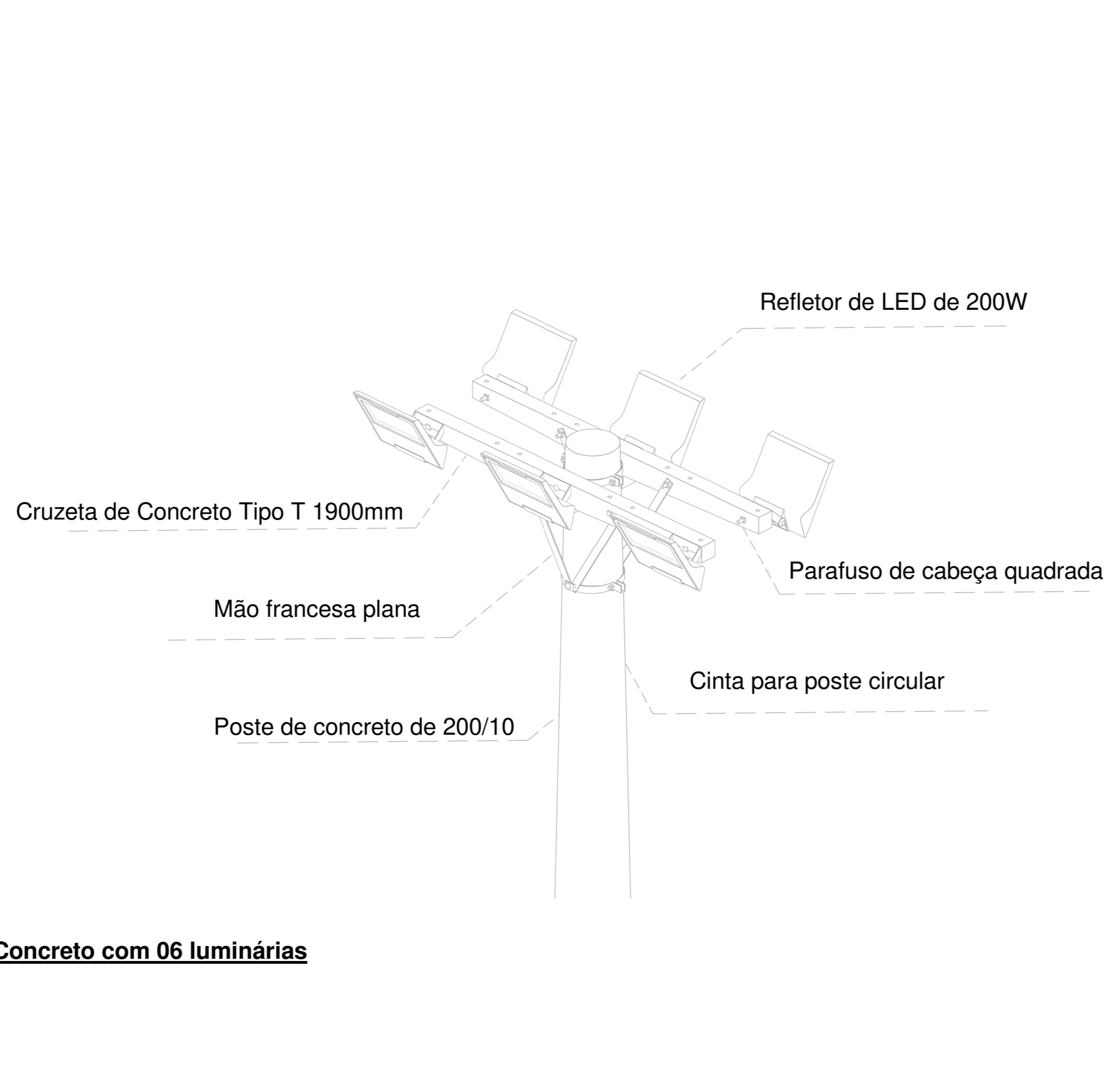
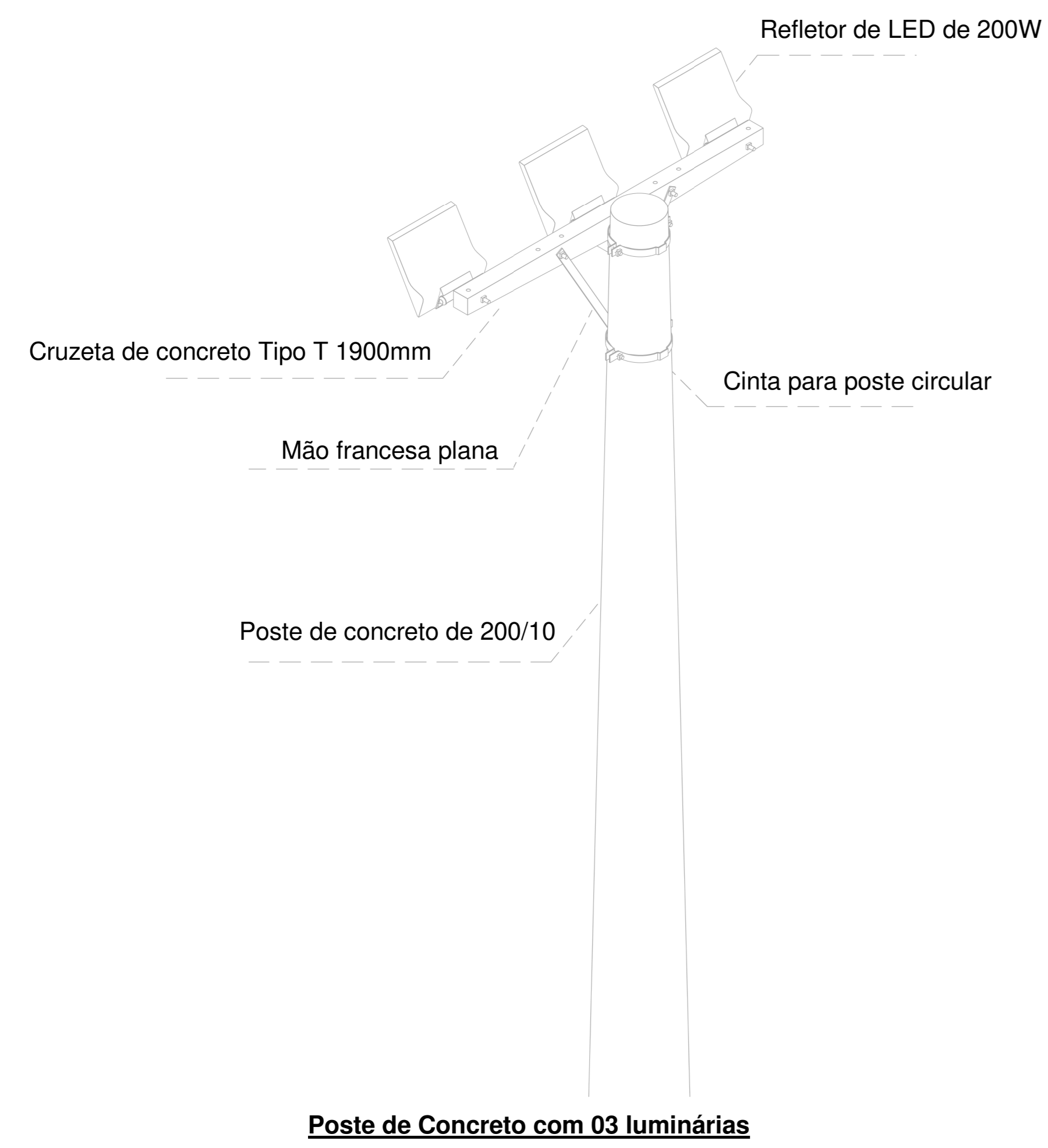
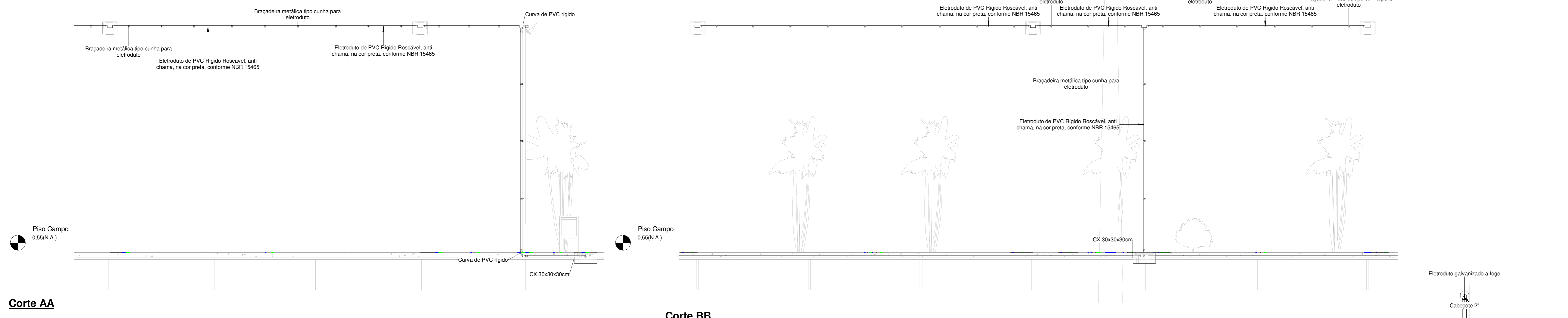
00	EMISSÃO INICIAL	08/03/24			
REV.	DESCRIÇÃO	DATA	EXEC.	VERIF.	APROV.
PROGRAMA DE ACELERAÇÃO DO CRESCIMENTO (PAÇ) MINISTERIO DO ESPORTE					
OBJETO DO SERVIÇO: PROJETO DE INSTALAÇÕES ELÉTRICAS					
DESCRIMINAÇÃO: MODELO 3D					FOLHA
AUTOR DO PROJETO: ENG. JOABE PEREIRA DA SILVA		DATA: 08/03/2024		03	
PROJETO: EXECUTIVO	REVISÃO: 00	ESCALA:		03	



Quadro de Cargas (QDG) - TÉRREO

Circuito	Descrição	Esquema	Método de inst.	Tensão (V)	Iluminação (W)		Pot. total. (VA)	Pot. total. (W)	Fases	Pot. - R (W)	Pot. - S (W)	Pot. - T (W)	FCT	FCA	In' (A)	Ip (A)	Seção (mm²)	Ic (A)	Icc (kA)	Disj (A)	dV parc (%)	dV total (%)	Status
					100	200																	
1	IL - Poste Iluminação Meia Quadra	F+N+T	B1	127 V		6	1333	1200	S		1200						6	54.0	5	15	2.82	3.19	OK
2	IL - Poste de Iluminação Playground	F+N+T	B1	127 V		6	1333	1200	R	1200							6	54.0	5	15	3.13	3.50	OK
3	IL - Poste de Iluminação Meia Quadra e Playground	F+N+T	B1	127 V		6	1333	1200	R	1200							2.5	31.0	5	15	3.17	3.55	OK
4	IL - Poste de Iluminação Campo (1)	F+N+T	B1	127 V	10	6	2444	2200	T			2200					10	75.0	5	20	3.41	3.78	OK
5	IL - Poste de Iluminação Campo (2)	F+N+T	B1	127 V	6	6	2000	1800	S		1800						10	75.0	5	25	3.21	3.58	OK
<b>TOTAL</b>					16	30	8444	7600	R+S+T	2400	3000	2200											

00	EMISSÃO FINAL	08/03/24			
REV.	DESCRIÇÃO	DATA	EXEC.	VERIF.	APROV.
PROGRAMA DE ACELERAÇÃO DO CRESCIMENTO (PAÇ) - MINISTÉRIO DO ESPORTE		NOVO BRASIL		GOVERNO FEDERAL	
OBJETO DO SERVIÇO: PROJETO DE INSTALAÇÕES ELÉTRICAS					
DESCRIMINAÇÃO: QUADRO DE CARGAS E DIAGRAMA UNIFILAR					FOLHA
AUTOR DO PROJETO: ENG. JOABE PEREIRA DA SILVA					02
DATA: 08/03/2024					
REVISÃO: 00					03
ESCALA: Como indicado					



Quadro de Cargas (QDG) - TÉRREO

Circuito	Descrição	Esquema	Método de inst.	Tensão (V)	Iluminação (W)		Pot. total. (VA)	Pot. total. (W)	Fases	Pot. - R (W)	Pot. - S (W)	Pot. - T (W)	FCT	FCA	In' (A)	Ip (A)	Seção (mm²)	Ic (A)	Icc (kA)	Disj (A)	dV parc (%)	dV total (%)	Status
					100	200																	
1	IL - Poste Iluminação Meia Quadra	F+N+T	B1	127 V		6	1333	1200	S		1200						6	54.0	5	15	2.82	3.19	OK
2	IL - Poste de Iluminação Playground	F+N+T	B1	127 V		6	1333	1200	R	1200							6	54.0	5	15	3.13	3.50	OK
3	IL - Poste de Iluminação Meia Quadra e Playground	F+N+T	B1	127 V		6	1333	1200	R	1200							2.5	31.0	5	15	3.17	3.55	OK
4	IL - Poste de Iluminação Campo (1)	F+N+T	B1	127 V	10	6	2444	2200	T			2200					10	75.0	5	20	3.41	3.78	OK
5	IL - Poste de Iluminação Campo (2)	F+N+T	B1	127 V	6	6	2000	1800	S		1800						10	75.0	5	25	3.21	3.58	OK
TOTAL					16	30	8444	7600	R+S+T	2400	3000	2200											

00	EMISSÃO FINAL	08/03/24			
REV.	DESCRIÇÃO	DATA	EXEC.	VERIF.	APROV.
PROGRAMA DE ACELERAÇÃO DO CRESCIMENTO (PAÇ) - MINISTÉRIO DO ESPORTE		NOVO BRASIL		GOVERNO FEDERAL	
OBJETO DO SERVIÇO: PROJETO DE INSTALAÇÕES ELÉTRICAS					
DESCRIMINAÇÃO: QUADRO DE CARGAS E DIAGRAMA UNIFILAR					FOLHA
AUTOR DO PROJETO: ENG. JOABE PEREIRA DA SILVA					02
PROJETO: EXECUTIVO					00
REVISÃO: 00					ESCALA: Como indicado
DATA: 08/03/2024					03