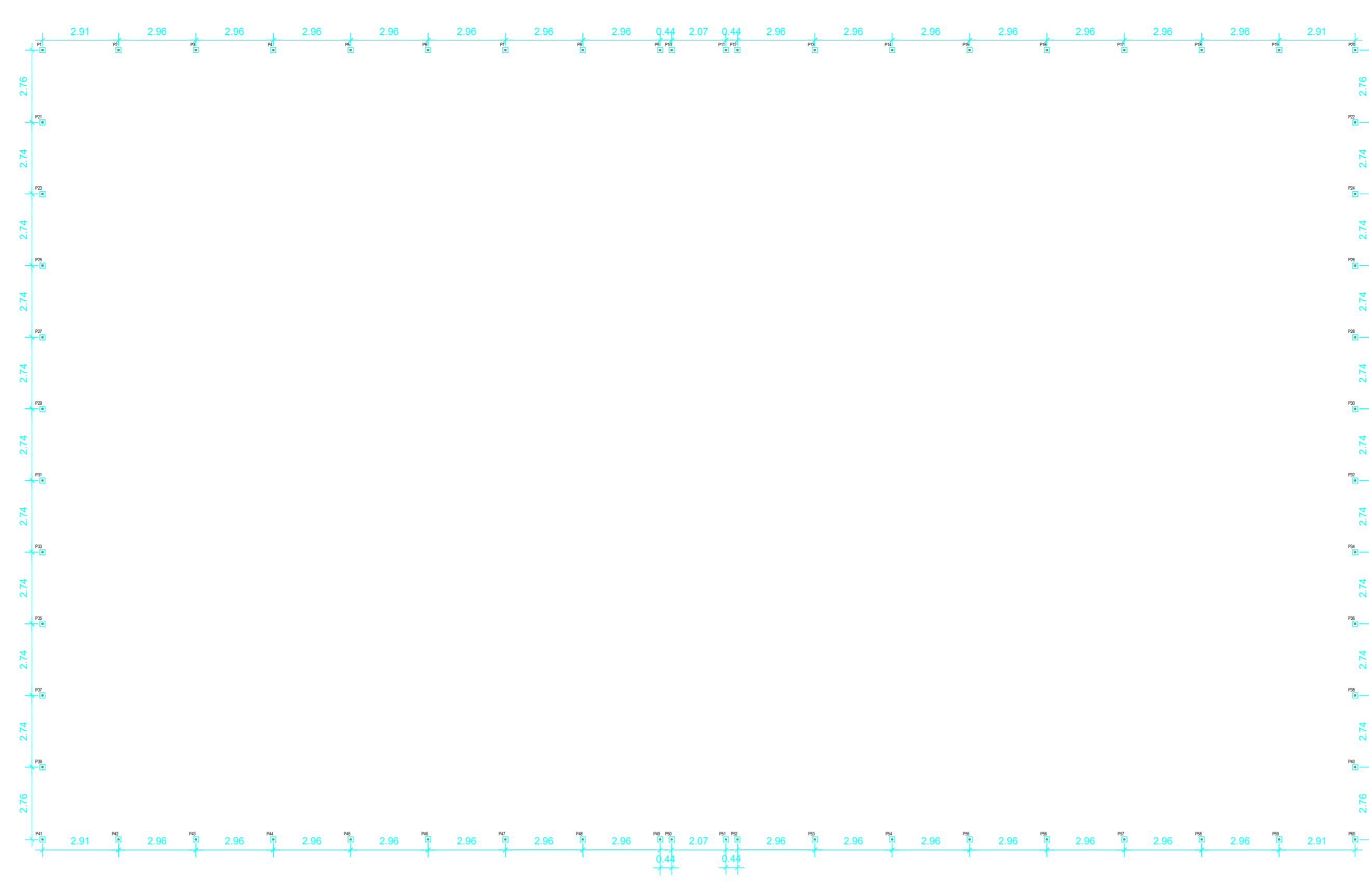
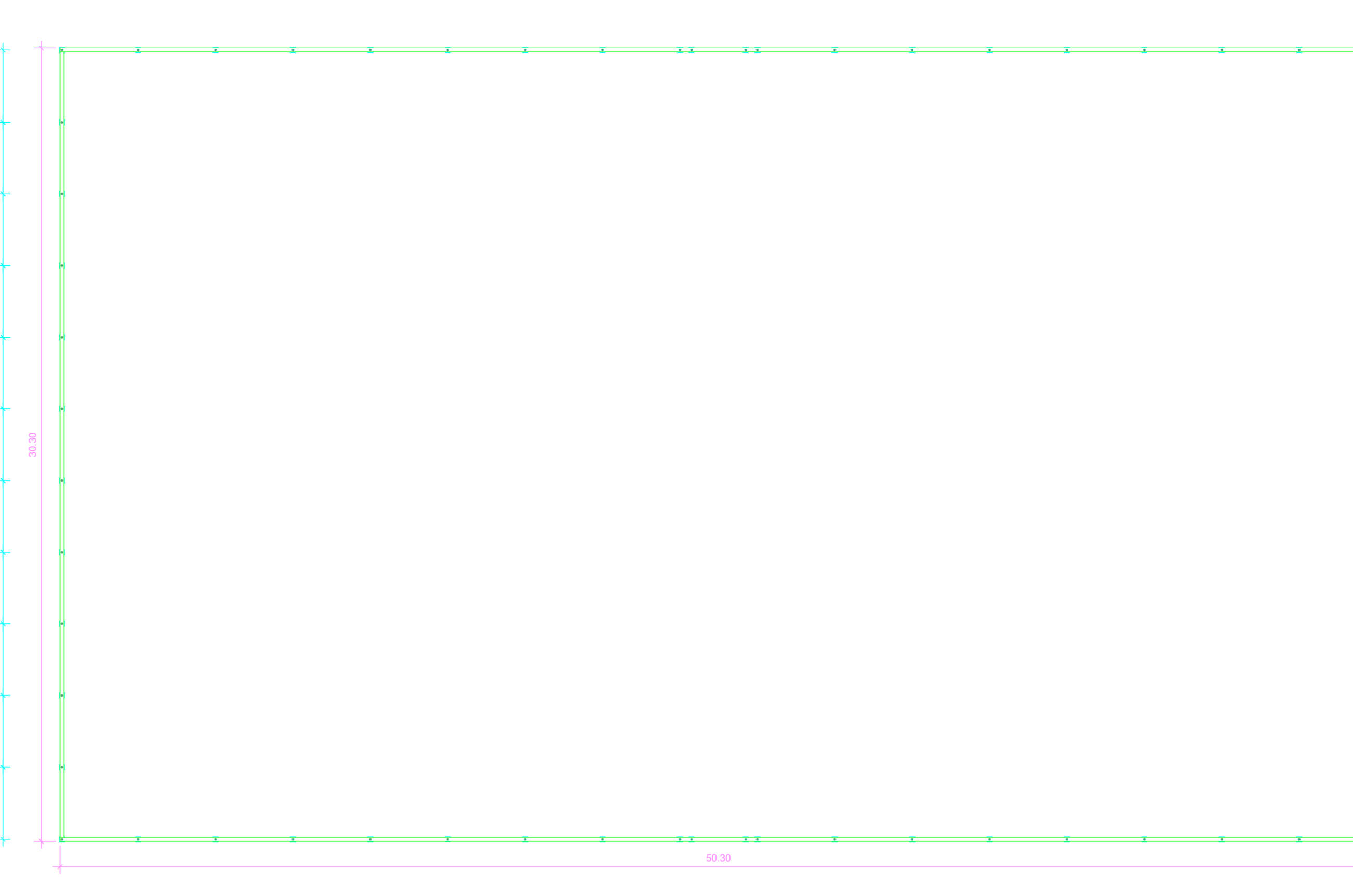


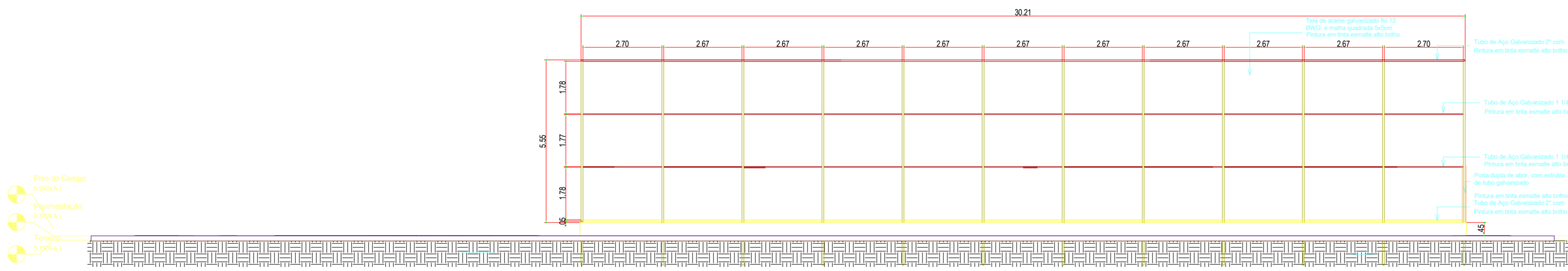
PLANTA BAIXA
ESCALA 1:150



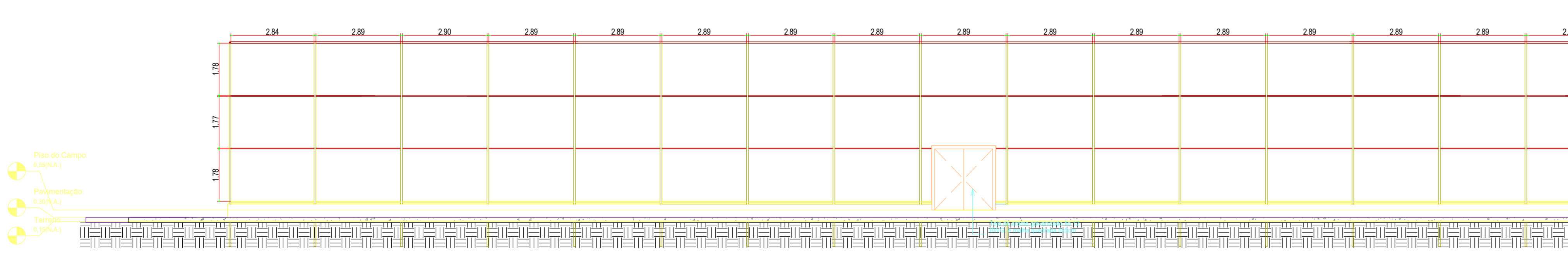
PLANTA DE BROCAS
ESCALA 1:150



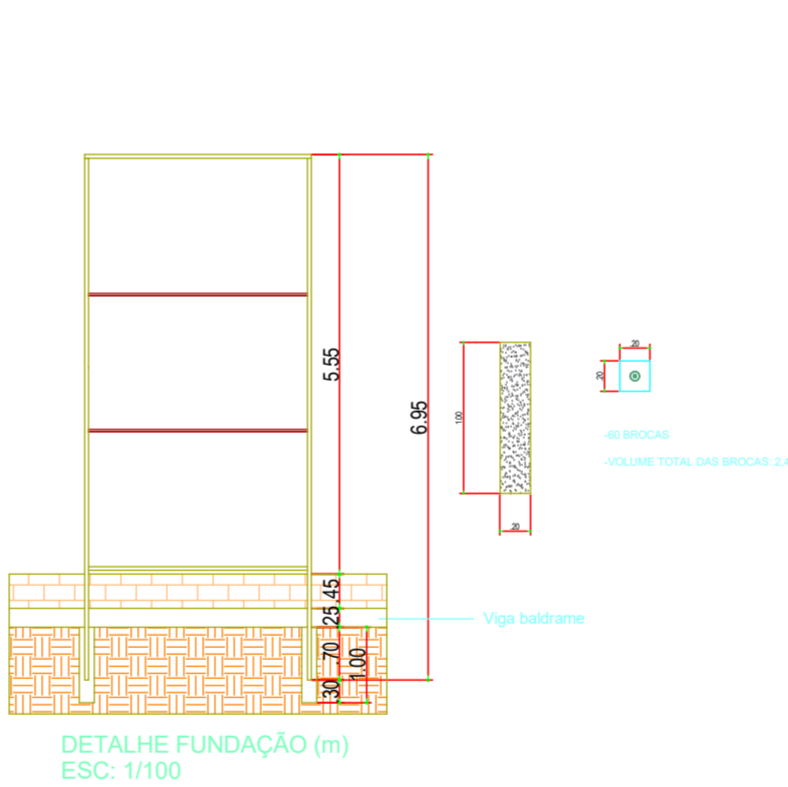
PLANTA DE FORMAS BALDRAME
ESCALA 1:150



VISTA A
ESCALA 1:100

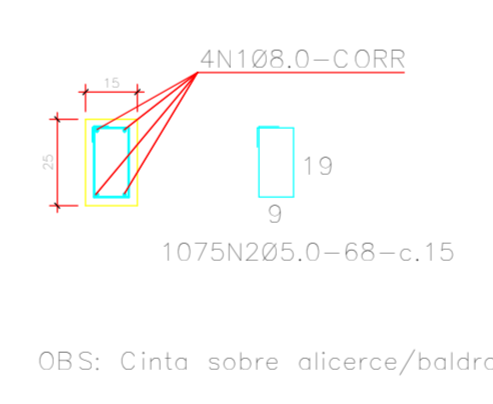


VISTA B
ESCALA 1:100



DETALHE FUNDAÇÃO (m)
ESC: 1:100

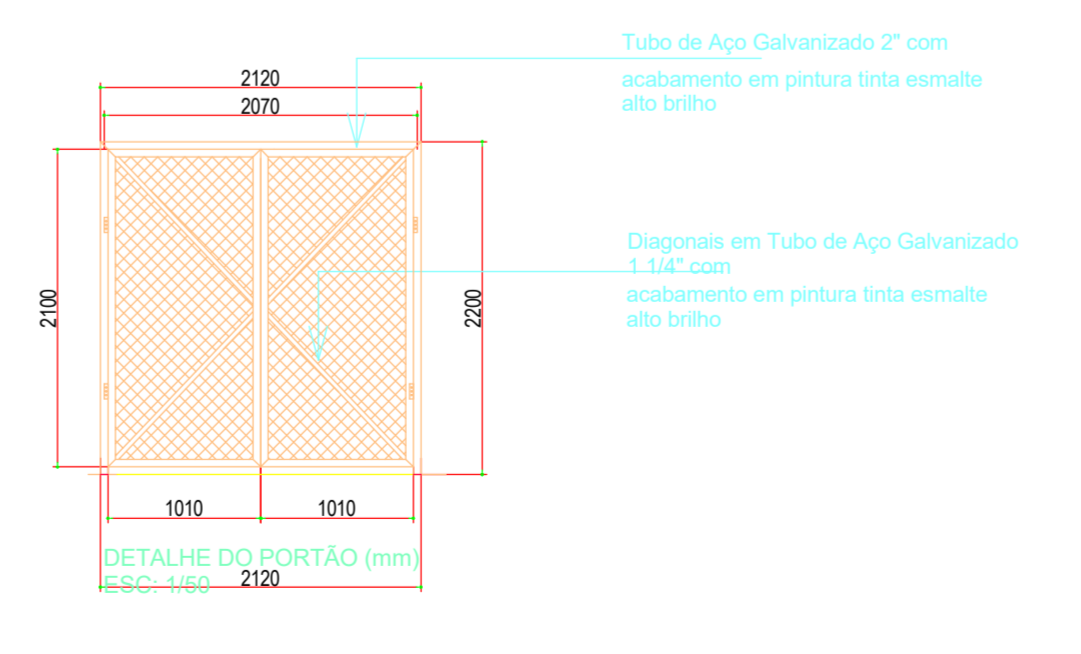
DET. VIGA BALDRAME (15x25)(58.6m) (cm)
ESCALA 1:20



ORS: Cinta sobre alicerce/baldrame.

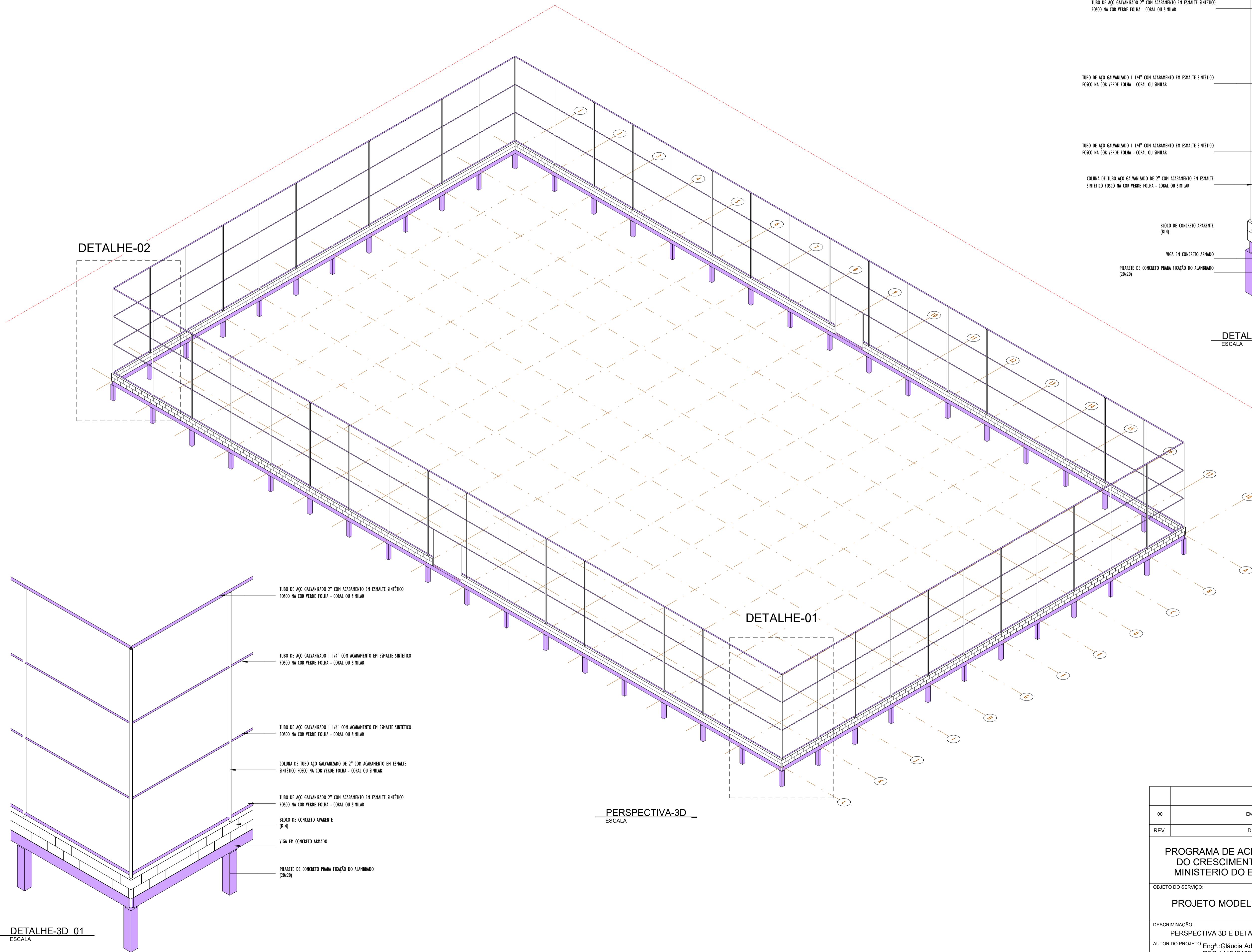
RESUMO - MATERIAL ALAMBRADO			
MATERIAL	COMPRIMENTO TOTAL (mm)	ÁREA (m²)	PESO (kg)
TUBO AÇO GALVANIZADO 2"	758600	-	2389,39
TUBO AÇO GALVANIZADO 1 1/4"	327760	-	376,32
TELA DE ARAME GALVANIZADO FIO 12 RWG MALHA QUADRADA EUSZ12	-	802,72	1874,71
ELETRODO ER013	-	-	27
TOTAL			4641,22

RESUMO - MATERIAL ALAMBRADO			
MATERIAL	COMPRIMENTO TOTAL (mm)	ÁREA (m²)	PESO (kg)
TUBO AÇO GALVANIZADO 2"	758600	-	2389,39
TUBO AÇO GALVANIZADO 1 1/4"	327760	-	376,32
TELA DE ARAME GALVANIZADO FIO 12 RWG MALHA QUADRADA EUSZ12	-	802,72	1874,71
ELETRODO ER013	-	-	27
TOTAL			4641,22



DETALHE DO PORTÃO (mm)
ESC: 1:20

00	EMISSÃO INICIAL	08/03/24			
REV.	DESCRIÇÃO	DATA	EXEC.	VERIF.	APROV.
PROGRAMA DE ACELERAÇÃO DO CRESCIMENTO (PAC) MINISTÉRIO DO ESPORTE		NOVO		MINISTÉRIO DO ESPORTE	
OBJETO DO SERVIÇO		PROJETO MODELO ESPAÇO ESPORTIVO COMUNITÁRIO TIPO B			
DESCRIMINAÇÃO		PLANTA DE FERRAGEM E DETALHES NÍVEL 00		FOLHA:	
AUTOR DO PROJETO		Eng.ª Gláucia Adriane de Sousa Suzbach - REG 1118491602MA		03	
PROJETO		PROJETO ESTRUTURAL		04	
REVISÃO		00		ESCALA 1:1	



DETALHE-02

DETALHE-01

PERSPECTIVA-3D
ESCALA

TUBO DE AÇO GALVANIZADO 2" COM ACABAMENTO EM ESMALTE SINTÉTICO
FOSCO NA COR VERDE FOLHA - CORAL OU SIMILAR

TUBO DE AÇO GALVANIZADO 1/4" COM ACABAMENTO EM ESMALTE SINTÉTICO
FOSCO NA COR VERDE FOLHA - CORAL OU SIMILAR

TUBO DE AÇO GALVANIZADO 1/4" COM ACABAMENTO EM ESMALTE SINTÉTICO
FOSCO NA COR VERDE FOLHA - CORAL OU SIMILAR

COLUNA DE TUBO AÇO GALVANIZADO DE 2" COM ACABAMENTO EM ESMALTE
SINTÉTICO FOSCO NA COR VERDE FOLHA - CORAL OU SIMILAR

BLOCO DE CONCRETO APARENTE
(B14)

VIGA EM CONCRETO ARMADO

PILALETE DE CONCRETO PARA FIXAÇÃO DO ALAMBADO
(20x20)

DETALHE-3D_02
ESCALA

TUBO DE AÇO GALVANIZADO 2" COM ACABAMENTO EM ESMALTE SINTÉTICO
FOSCO NA COR VERDE FOLHA - CORAL OU SIMILAR

TUBO DE AÇO GALVANIZADO 1/4" COM ACABAMENTO EM ESMALTE SINTÉTICO
FOSCO NA COR VERDE FOLHA - CORAL OU SIMILAR

TUBO DE AÇO GALVANIZADO 1/4" COM ACABAMENTO EM ESMALTE SINTÉTICO
FOSCO NA COR VERDE FOLHA - CORAL OU SIMILAR

COLUNA DE TUBO AÇO GALVANIZADO DE 2" COM ACABAMENTO EM ESMALTE
SINTÉTICO FOSCO NA COR VERDE FOLHA - CORAL OU SIMILAR

TUBO DE AÇO GALVANIZADO 2" COM ACABAMENTO EM ESMALTE SINTÉTICO
FOSCO NA COR VERDE FOLHA - CORAL OU SIMILAR

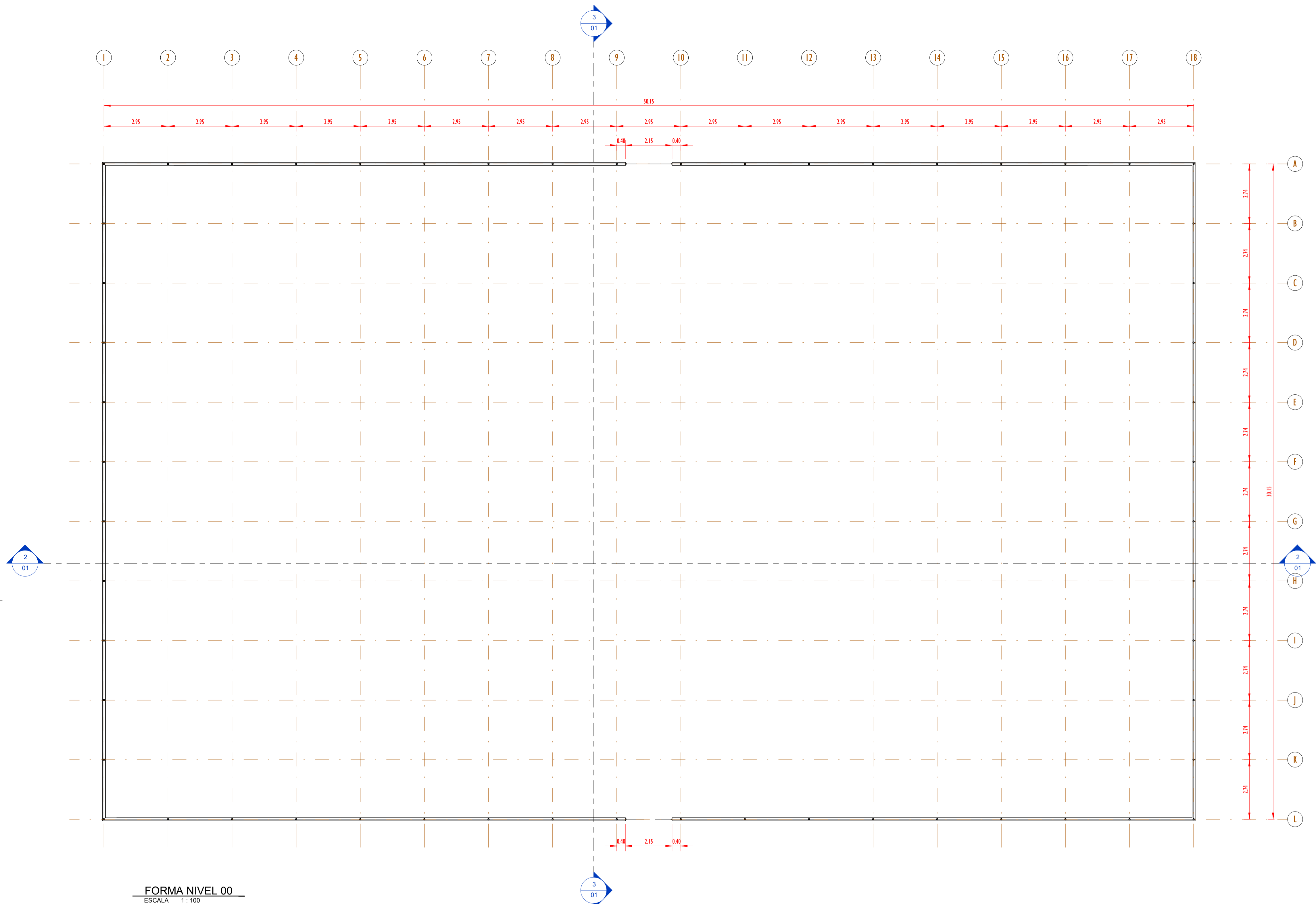
BLOCO DE CONCRETO APARENTE
(B14)

VIGA EM CONCRETO ARMADO

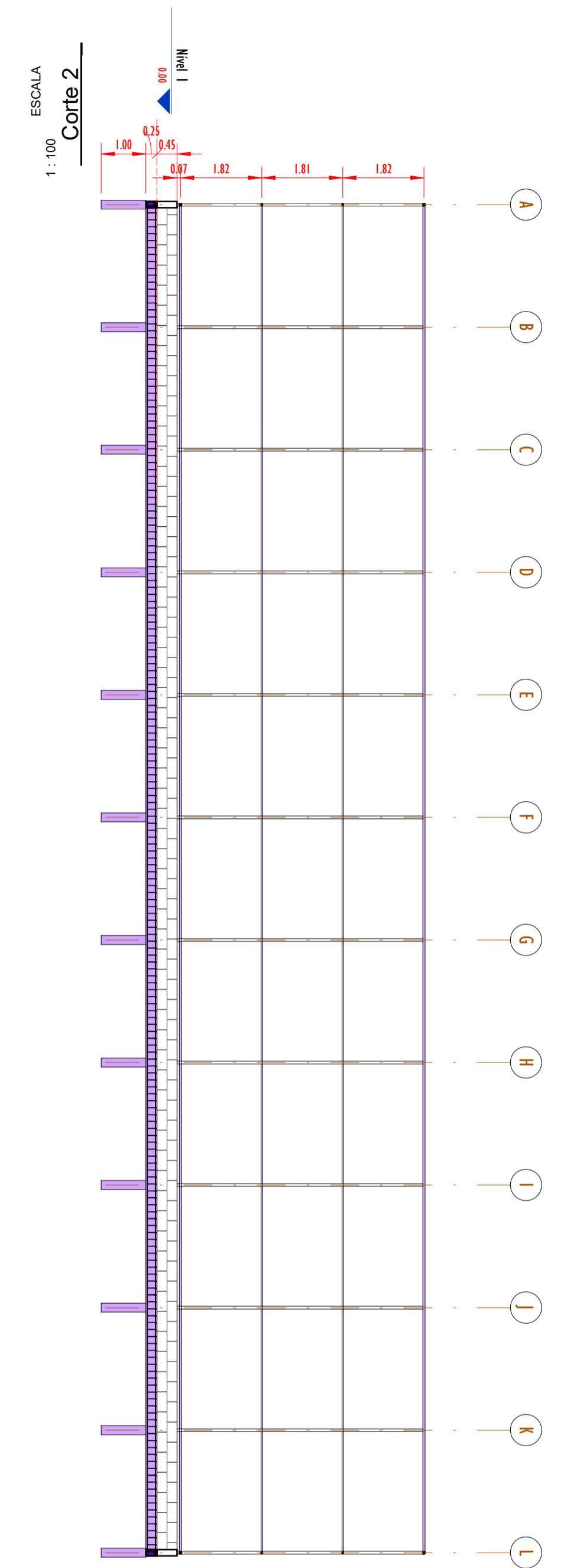
PILALETE DE CONCRETO PARA FIXAÇÃO DO ALAMBADO
(20x20)

DETALHE-3D_01
ESCALA

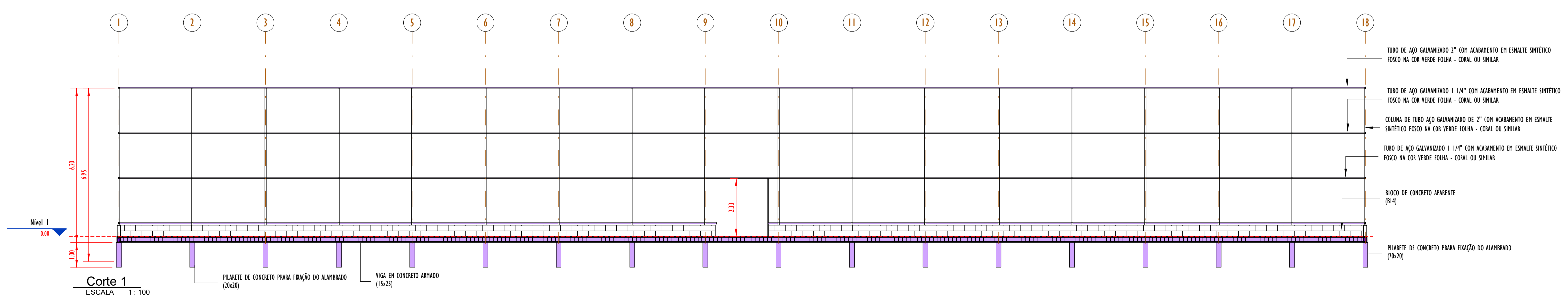
00	EMISSÃO INICIAL	08/03/24			
REV.	DESCRIÇÃO	DATA	EXEC.	VERIF.	APROV.
PROGRAMA DE ACELERAÇÃO DO CRESCIMENTO (PAC) MINISTÉRIO DO ESPORTE					
OBJETO DO SERVIÇO:					
PROJETO MODELO ESPAÇO ESPORTIVO COMUNITÁRIO TIPO B					
DESCRIMINAÇÃO: PERSPECTIVA 3D E DETALHES					
AUTOR DO PROJETO: Eng ^o . Gláucia Adriane de Sousa Sulzbach - REG 1118491602MA		DATA: MARÇO/2024		FOLHA: 04	
PROJETO: PROJETO ESTRUTURAL		REVISÃO: 00		ESCALA: 04	



FORMA NIVEL 00
ESCALA 1:100

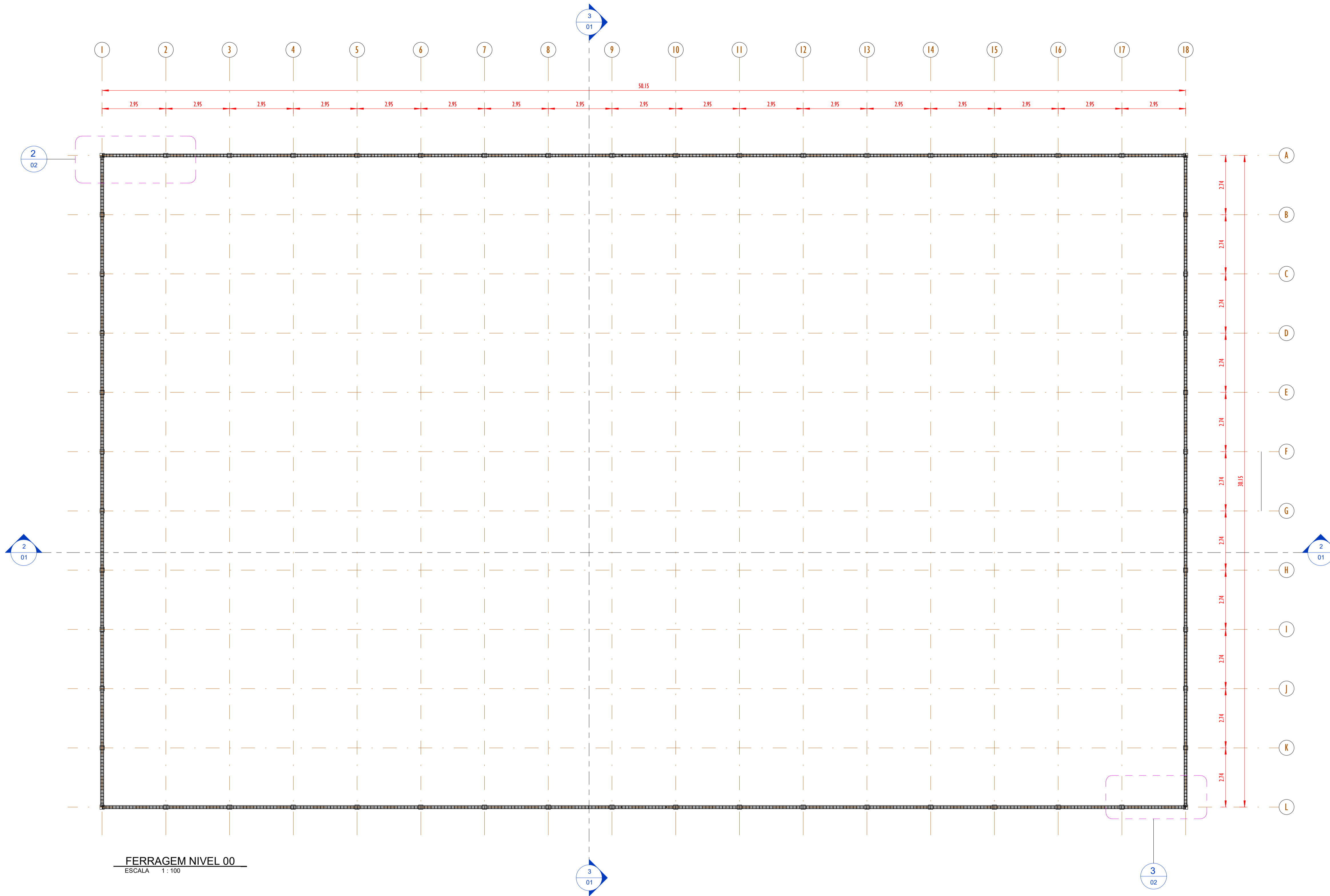


00	EMISSÃO INICIAL	08/03/24			
REV.	DESCRIÇÃO	DATA	EXEC.	VERIF.	APROV.
PROGRAMA DE ACELERAÇÃO DO CRESCIMENTO (PAC) MINISTÉRIO DO ESPORTE					
OBJETO DO SERVIÇO:					
PROJETO MODELO ESPAÇO ESPORTIVO COMUNITÁRIO TIPO B					
DESCRIMINAÇÃO:					FOLHA:
PLANTA DE FORMA E CORTES NIVEL 00					01
AUTOR DO PROJETO: Eng.ª Gláucia Adriane de Sousa Sultzbach - REG 1118491602MA		DATA: MARÇO/2024			
PROJETO: PROJETO ESTRUTURAL	REVISÃO: 00	ESCALA: 1:100			

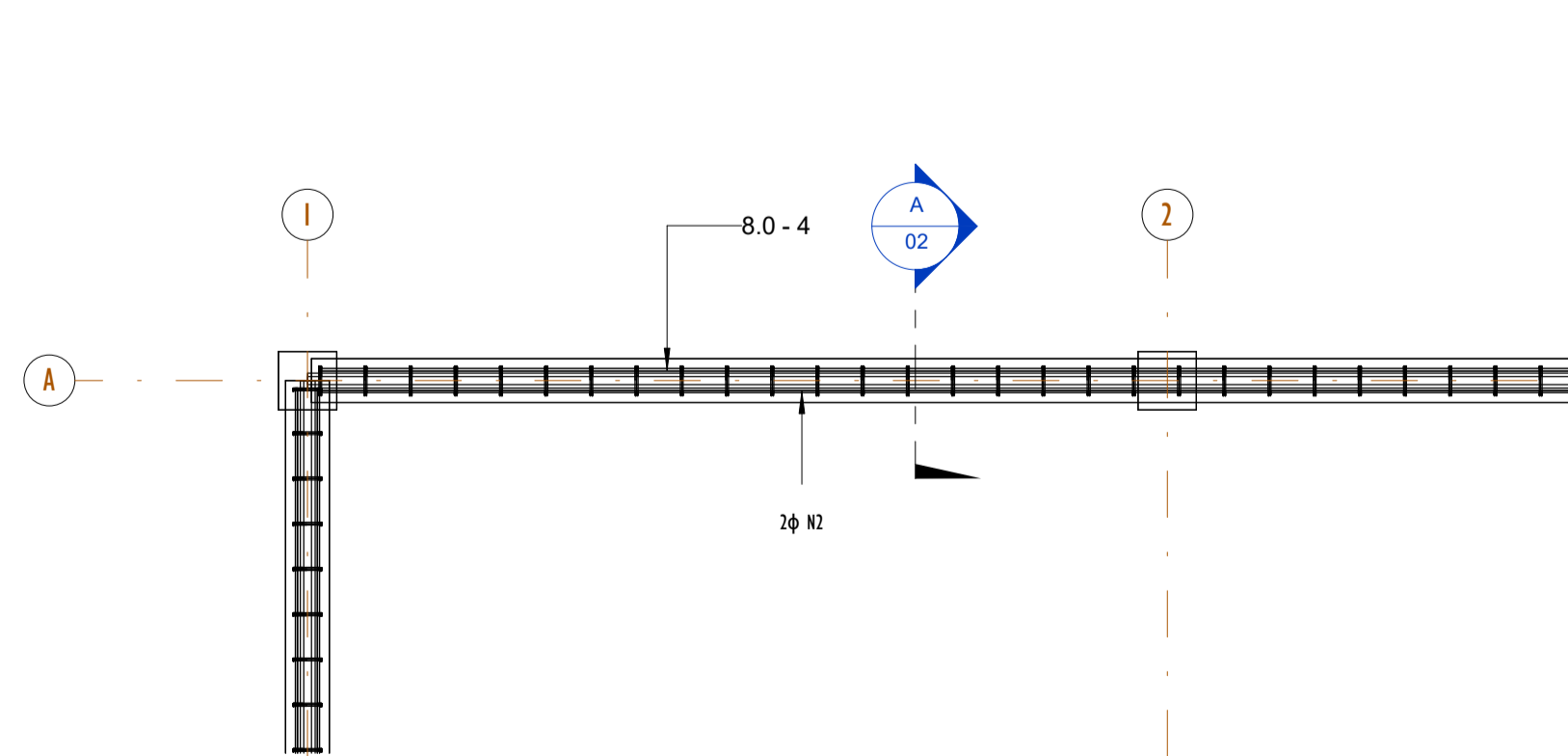


Corte 1
ESCALA 1:100

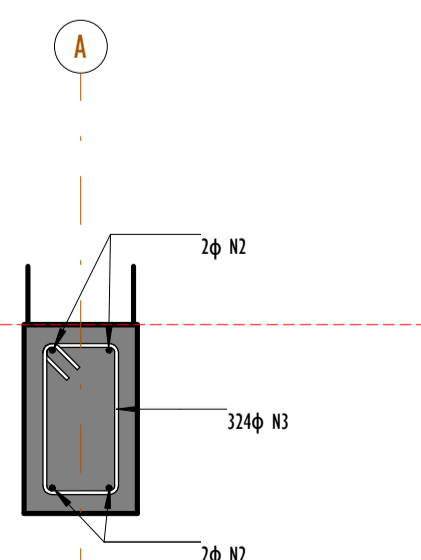
QUADRO DE FERRO		
POSIÇÃO	DIAMETRO	COMPRIMENTO (mm)
N1	8.0	30100 mm
N2	8.0	50100 mm
N3	5.0	670 mm



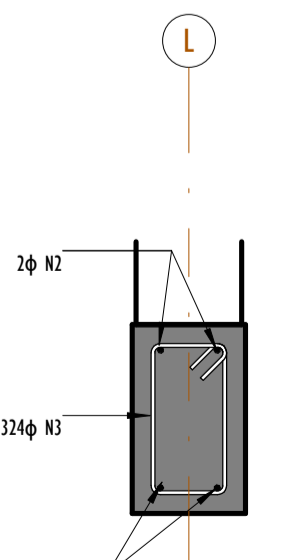
FERRAGEM NIVEL 00
ESCALA 1:100



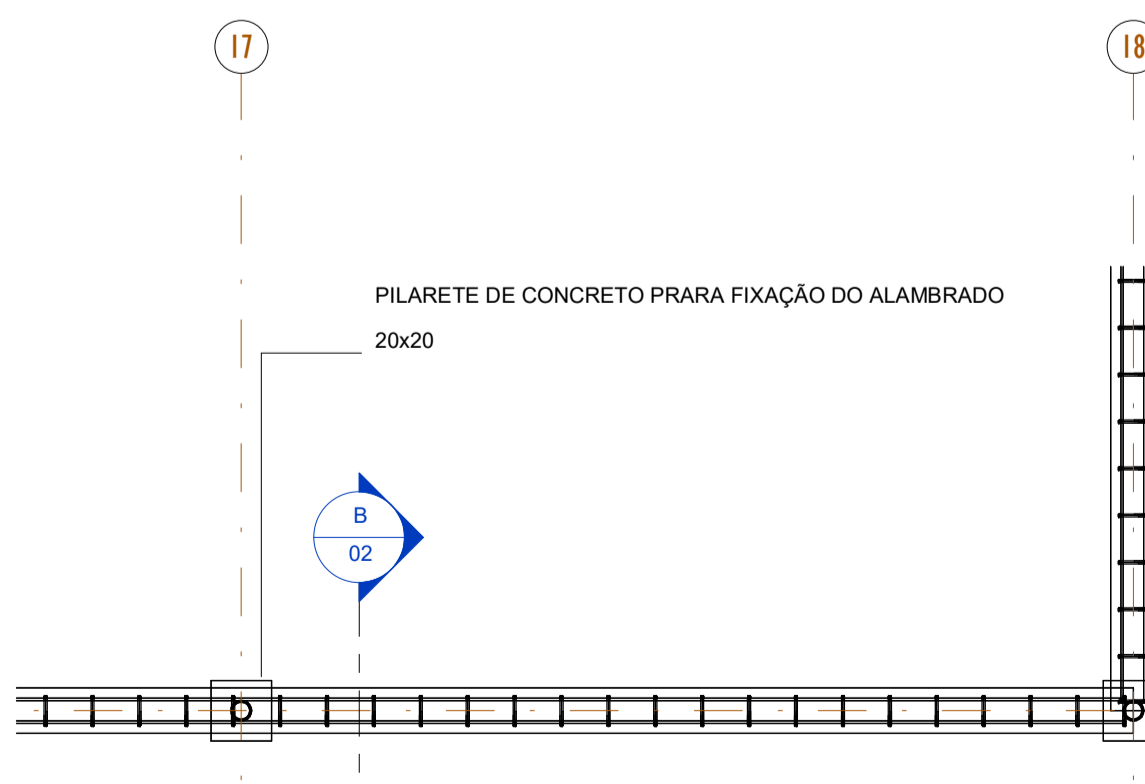
FERRAGEM NIVEL - DET-01
ESCALA 1:25



SEÇÃO-A
ESCALA 1:10



SEÇÃO-B
ESCALA 1:10



FERRAGEM NIVEL - DET-02
ESCALA 1:25

00	EMISSÃO INICIAL	08/03/24			
REV.	DESCRIÇÃO	DATA	EXEC.	VERIF.	APROV.
PROGRAMA DE ACELERAÇÃO DO CRESCIMENTO (PAC) MINISTÉRIO DO ESPORTE					
OBJETO DO SERVIÇO:					
PROJETO MODELO ESPAÇO ESPORTIVO COMUNITÁRIO TIPO B					
DESCRIMINAÇÃO:					FOLHA:
PLANTA DE FORMA E DETALHES NIVEL 00					02
AUTOR DO PROJETO: Eng ^o . Gláucia Adriane de Sousa Sulzbach - REG 1118491602MA		DATA: MARÇO/2024			
PROJETO: PROJETO ESTRUTURAL	REVISÃO: 00	ESCALA: Como indicado			