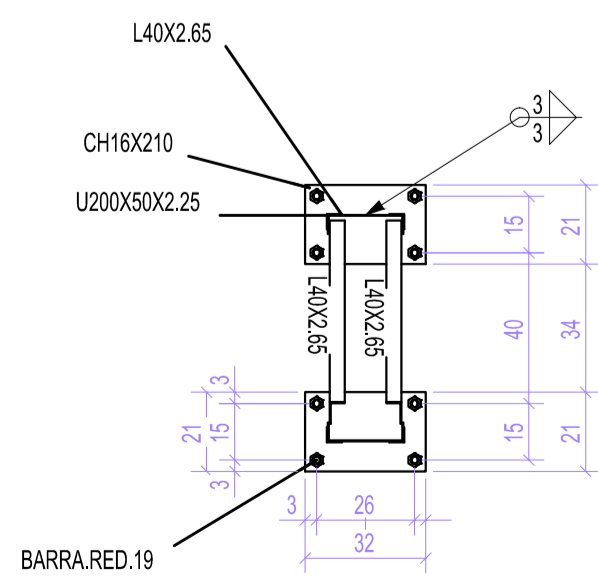
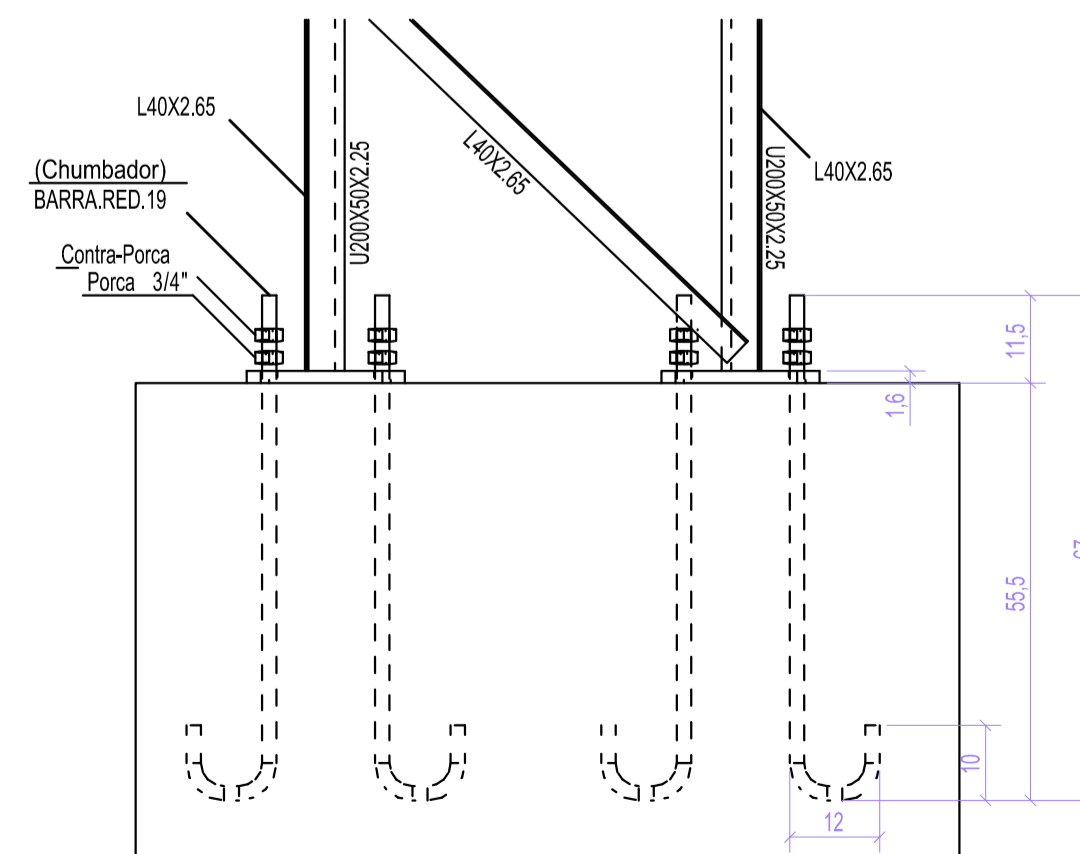


1 PLANTA DA FUNDAÇÃO
ESCALA 1/75



2 DETALHE A
ESCALA 1/20



3 CORTE AA
ESCALA 1/10

LISTA DE MATERIAIS						
ITE M	QUANTDA DE	DESCRIÇÃO	MATERIAL	OBS.	P. UNIT.	P. TOTAL
	12	PILAR			169,40	2032,78
	1	U200X50X2.25 - 7604	ASTM A-36	-	39,54	39,54
	1	U200X50X2.25 - 7520	ASTM A-36	-	39,10	39,10
	1	U200X50X2.25 - 1005	ASTM A-36	-	5,23	5,23
	6	L40X2.65 - 1300	ASTM A-36	-	2,08	12,48
	24	L40X2.65 - 585	ASTM A-36	-	0,94	22,48
	16	L40X2.65 - 751	ASTM A-36	-	1,20	19,23
	2	L40X2.65 - 779	ASTM A-36	-	1,25	2,49
	2	CHAPA 16 X 210 X 320	ASTM A-36	-	8,43	16,86
	8	CHUMBADOR #3/4	ASTM A-36	-	1,50	12,01
	6	VIGA			531,47	3188,84
	2	U200X50X3 - 11400	ASTM A-36	-	78,32	156,64
	2	U200X50X3 - 10310	ASTM A-36	-	70,83	141,66
	4	L40X2.65 - 1500	ASTM A-36		2,40	9,60
	4	L40X2.65 - 1350	ASTM A-36	-	2,16	8,64
	68	L40X2.65 - 584	ASTM A-36	-	0,93	63,54
	64	L40X2.65 - 703	ASTM A-36	-	1,12	71,99
	4	L40X2.65 - 725	ASTM A-36	-	1,16	4,64
	8	L40X2.65 - 877	ASTM A-36	-	1,40	11,23
	4	L40X2.65 - 787	ASTM A-36	-	1,26	5,04
	4	L40X2.65 - 665	ASTM A-36	-	1,06	4,26
	40	L40X2.65 - 818	ASTM A-36	-	1,31	52,35
	2	L40X2.65 - 594	ASTM A-36	-	0,95	1,90
	1	PLANO DAS TERÇAS			2995,18	2995,18
	100	C125X50X17X2.25 - 6200	ASTM A-36	-	26,97	2697,00
	90	BARRA.RED.12.5 - 1268	ASTM A-36	-	1,22	109,90
	20	BARRA.RED.12.5 - 3000	ASTM A-36	-	2,89	57,78
	20	C125X50X17X2.25 - 1500	ASTM A-36	-	6,53	130,50
PESO TOTAL					8216,80	Kg

	PROPRIETÁRIO: PREFEITURA MUNICIPAL DE BALSAS - MA	
	OBJETO: CONSTRUÇÃO DE QUADRA NO POVOADO PORTO IZIDORO NO MUNICÍPIO DE BALSAS - MA	
TÍTULO: PROJ. ESTRUTURAL DA QUADRA	DATA: JAN/2026	DESENHISTA: Luis Henrique de M. R. e Silva CREA 1922214523
ESCALA: INDICADA		PRANCHA: 04/06