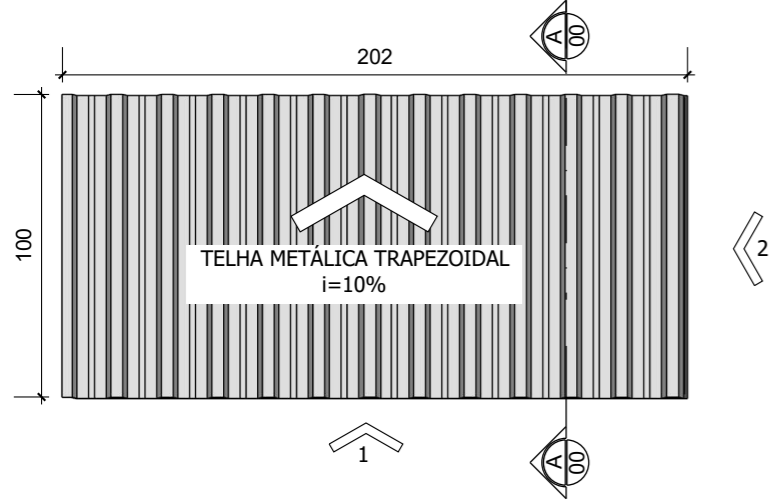
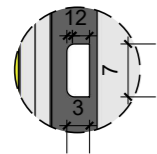


PEV - PONTO DE ENTREGA  
VOLUNTÁRIA - DETALHE



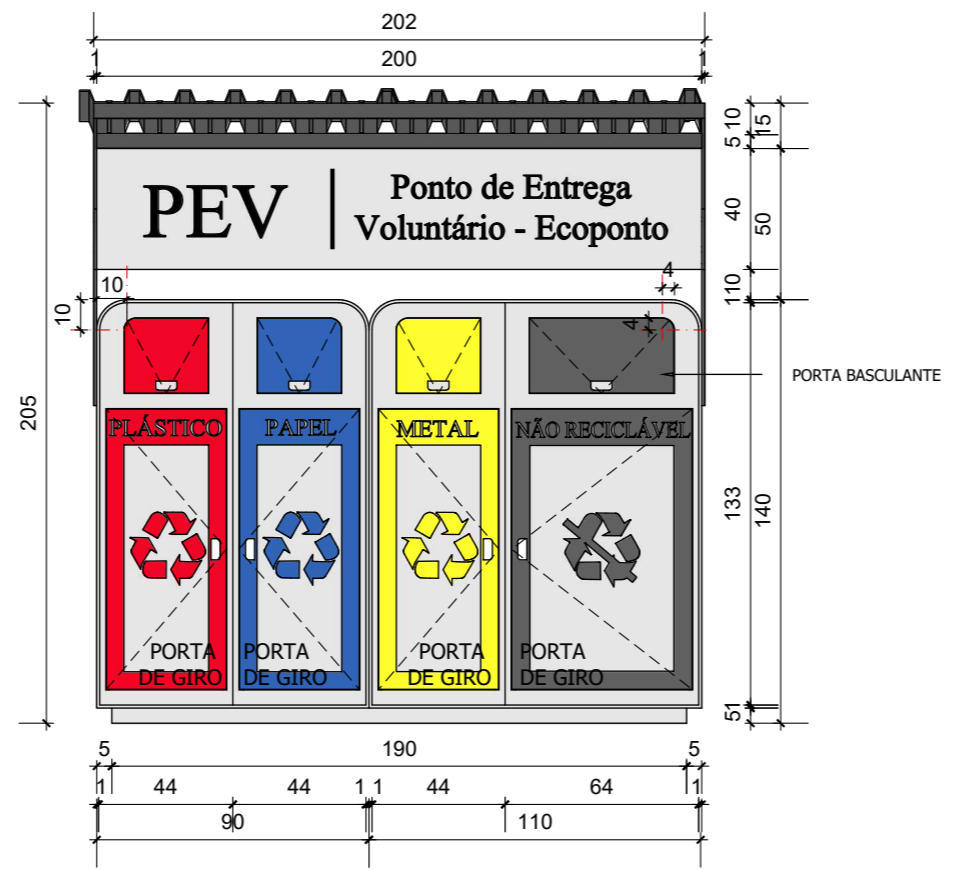
01 VISTA SUPERIOR

1/25



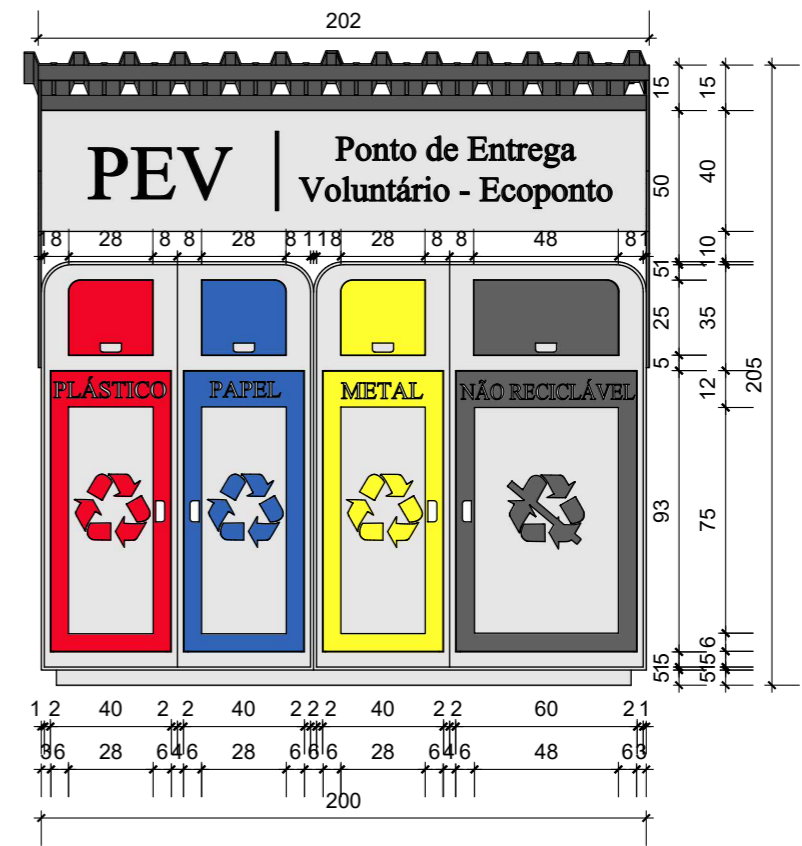
DETALHE PUXADOR

1/10



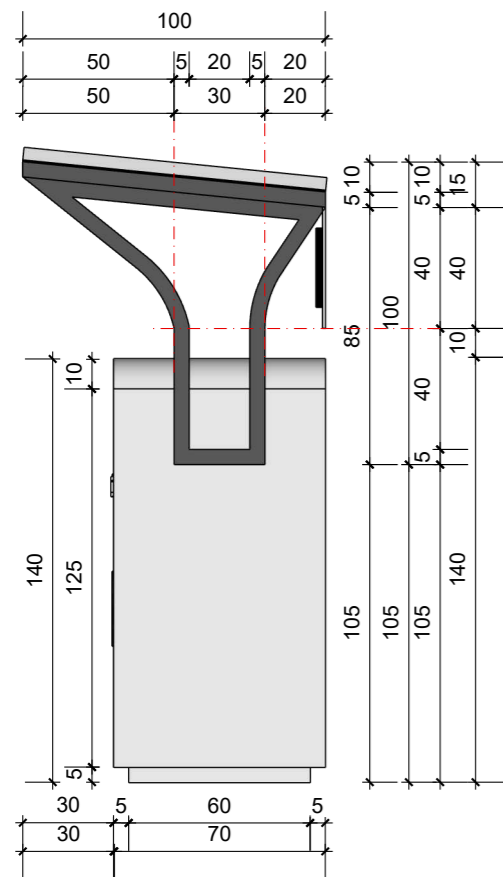
02 VISTA 01

1/25



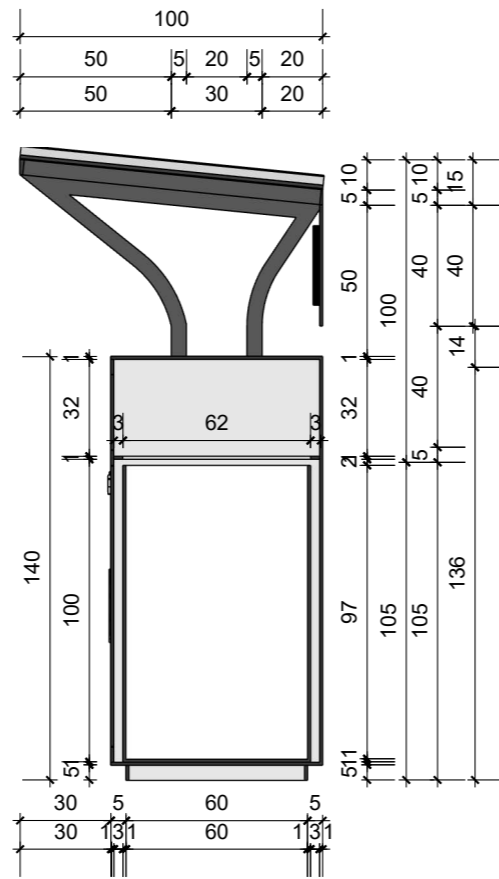
03 DETALHE PORTAS

1/25



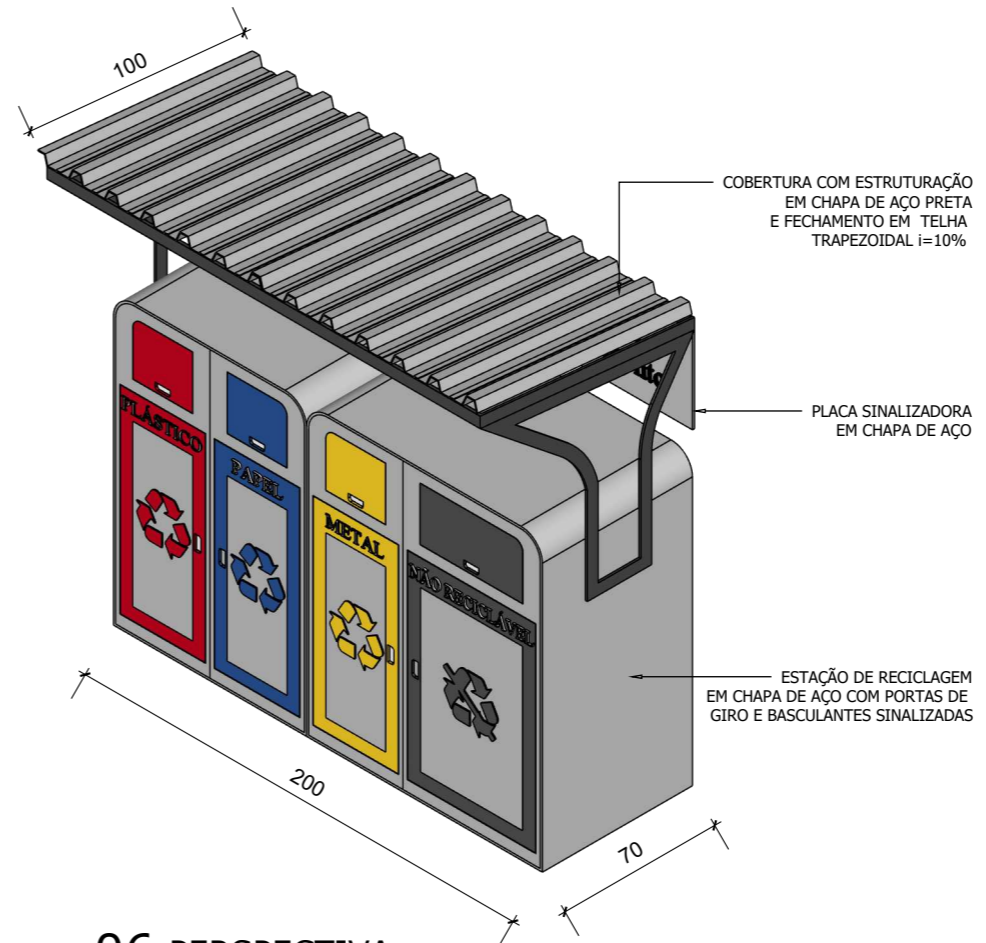
04 VISTA 02

1/25



05 CORTE AA

1/25



06 PERSPECTIVA

1/25



CORES

	VERMELHO RGB= 201,5,31
	AZUL RGB= 442,83,153
	AMARELO RGB= 252,211,38
	CINZA RGB= 81,81,81