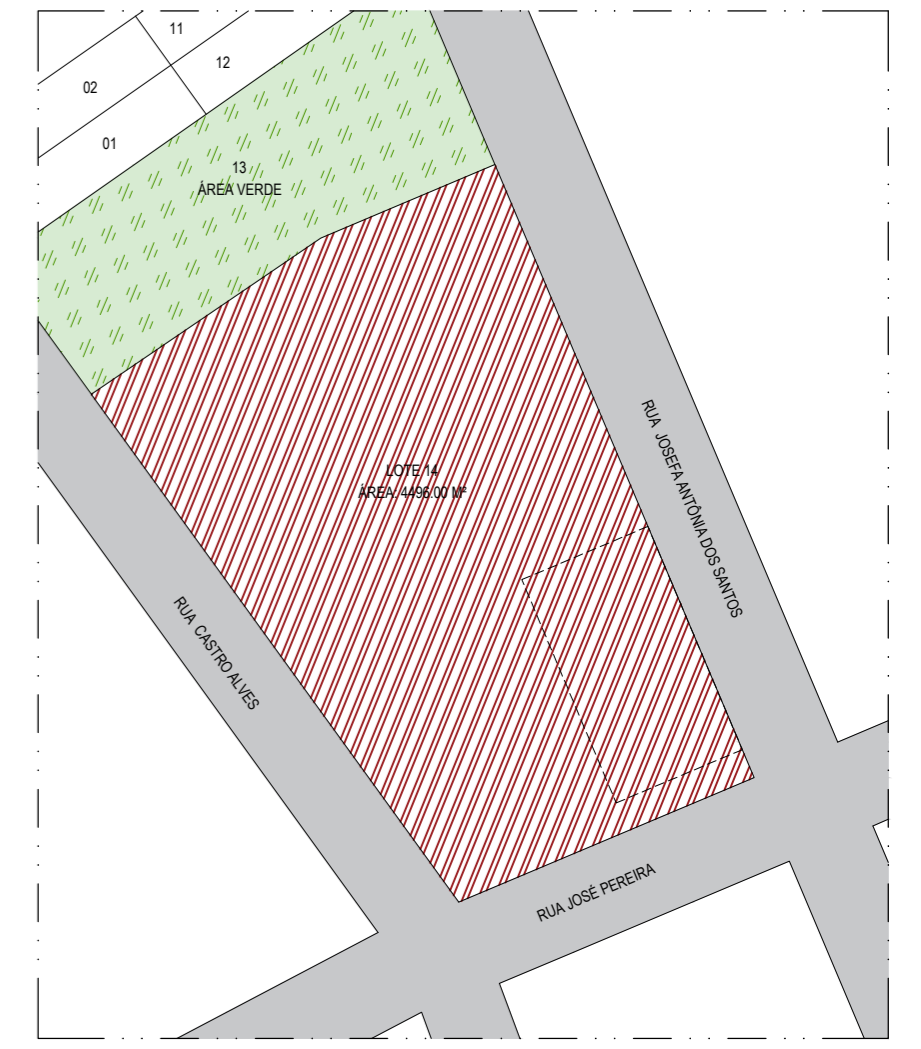
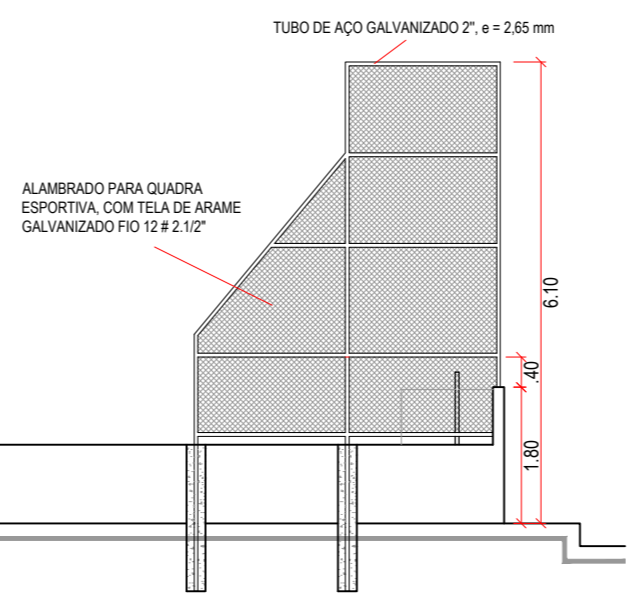
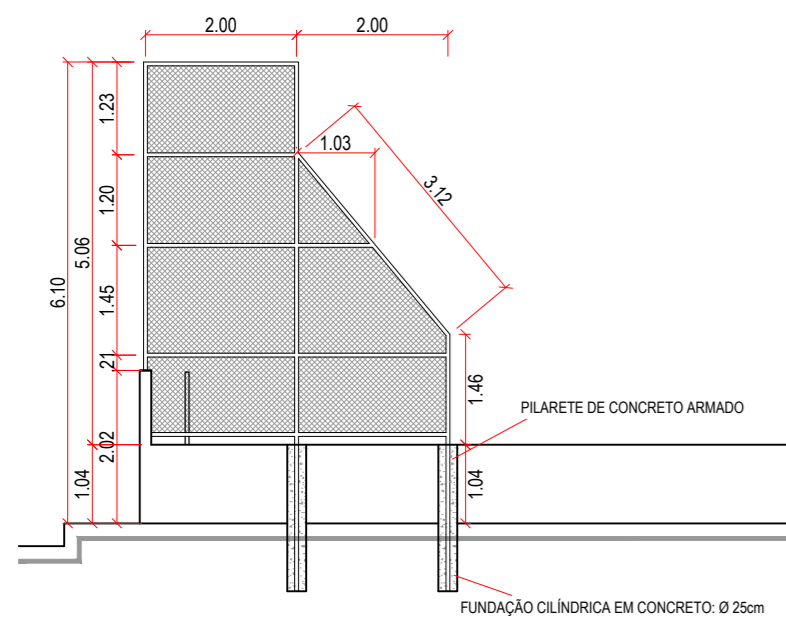


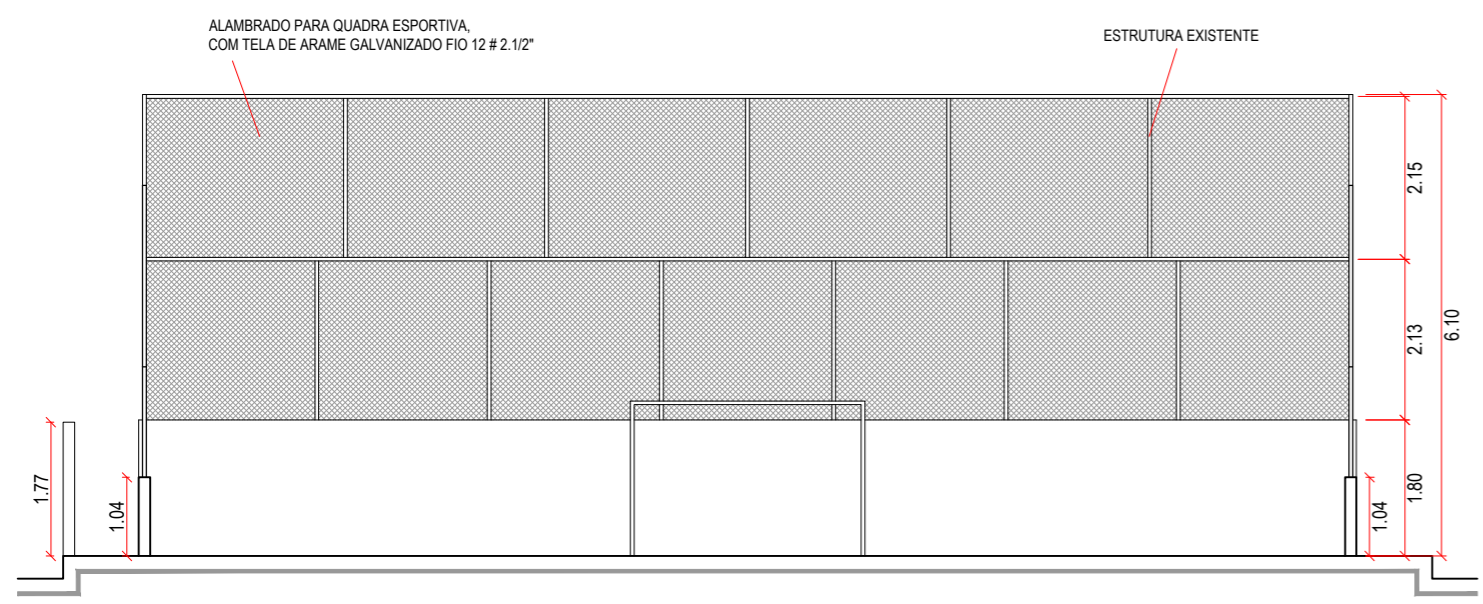
PLANTA BAIXA
ESCALA: 1/100



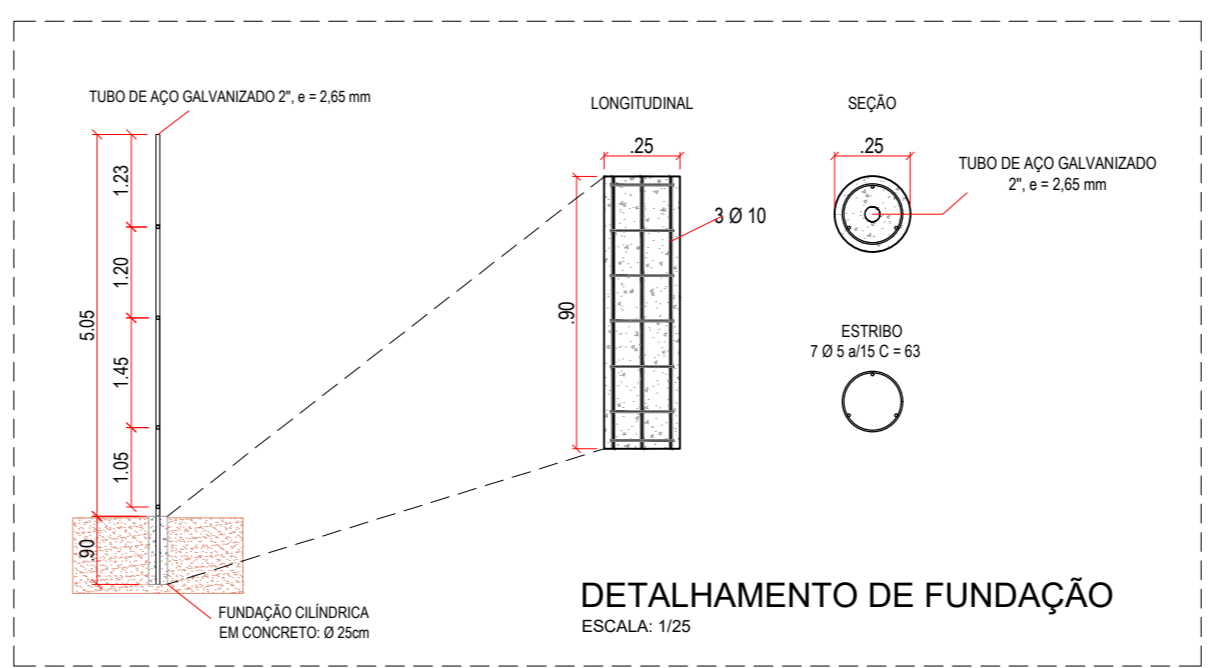
PLANTA DE SITUAÇÃO
ESCALA: 1/1000



CORTE AA
ESCALA: 1/100



CORTE BB
ESCALA: 1/100



DETALHAMENTO DE FUNDAÇÃO
ESCALA: 1/25

QUADRA BOA VISTA		FOLHA: 01/04
REFORMA		
PROPRIETÁRIO: PREFEITURA MUNICIPAL DE PICOS		
LOCAL: RUA JOSÉ PEREIRA, BAIRRO BOA VISTA LOTEAMENTO BELO MONTE 4, QUADRA 60, LOTE 14. PICOS-PI		
DATA: NOVEMBRO / 2025		
CONTEÚDO: PLANTA BAIXA, CORTES		
ARQUIVO: PMP.REFORMAQUADRAS.V1		ESCALA: INDICADA
DESENHO: MARCELA NEIVA ALBUQUERQUE / GABRIEL ALBANO DE ABREU		
QUADRO DE ÁREAS ÁREA DO TERRENO: 4496.00 M ²	CARIMBOS	
 PREFEITURA PICOS RECONSTRUINDO NOSSO FUTURO SECRETARIA DE ESPORTES E LAZER	PROPRIETÁRIO PREFEITURA MUNICIPAL DE PICOS	
	RESPONSÁVEL TÉCNICO	