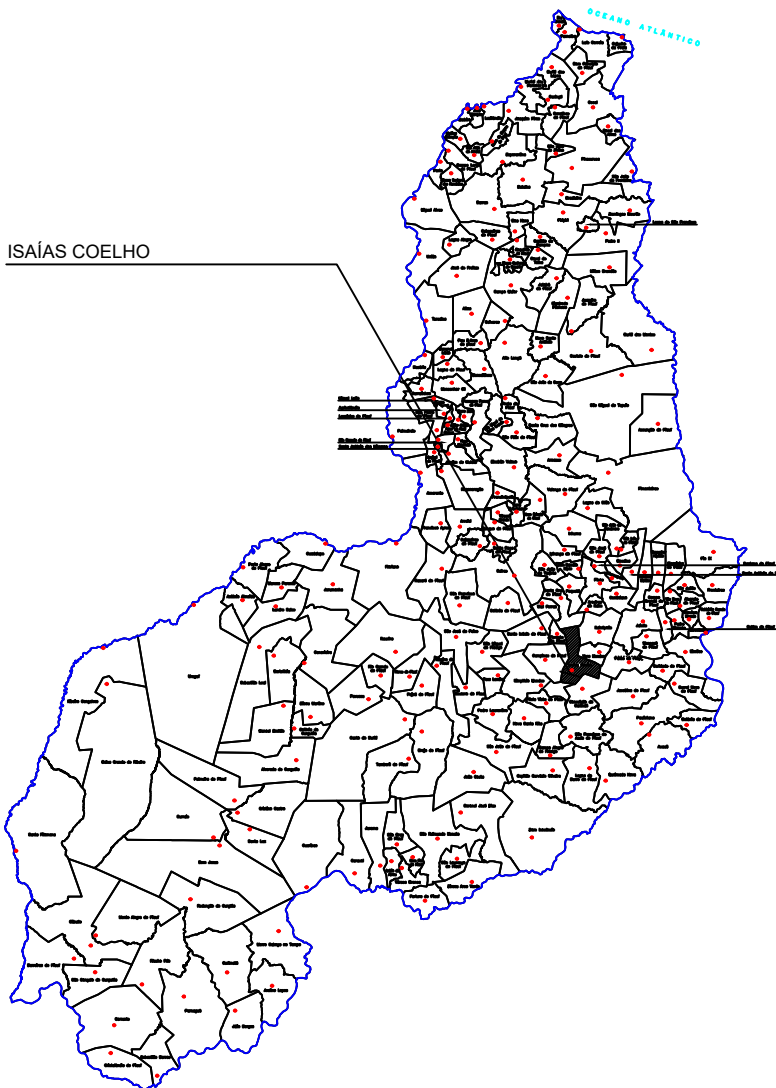




BRASIL

ESTADO DO PIAUÍ



ISAÍAS COELHO

MAPA DE LOCALIZAÇÃO

CONVÊNIO 9865501



Legenda

- BUEIRO
- ESTRADA
- FONTE DE ÁGUA
- INÍCIO E FIM DO TRECHO
- JAZIDA MATERIAL

| | NOME | COORDENADAS GEOGRÁFICAS |
|----|---------------------|------------------------------|
| 01 | INÍCIO DO TRECHO | 7°43'50.23"S / 41°42'50.10"O |
| 02 | FIM DO TRECHO | 7°41'16.84"S / 41°41'41.55"O |
| 03 | JAZIDA DE MATERIAIS | 7°42'53.45"S / 41°42'6.79"O |
| 04 | FONTE DE ÁGUA | 7°43'55.36"S / 41°40'44.21"O |
| 05 | BUEIRO 01 | 7°43'23.83"S / 41°42'54.36"O |
| 06 | BUEIRO 02 | 7°42'14.85"S / 41°42'5.56"O |
| 07 | BUEIRO 03 | 7°41'50.24"S / 41°41'42.71"O |

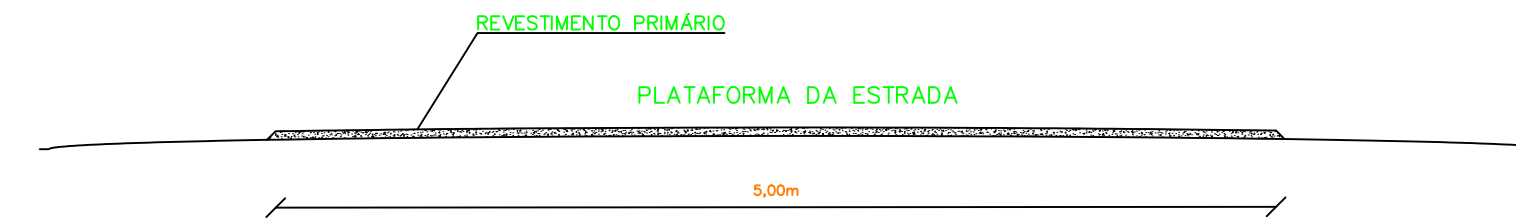
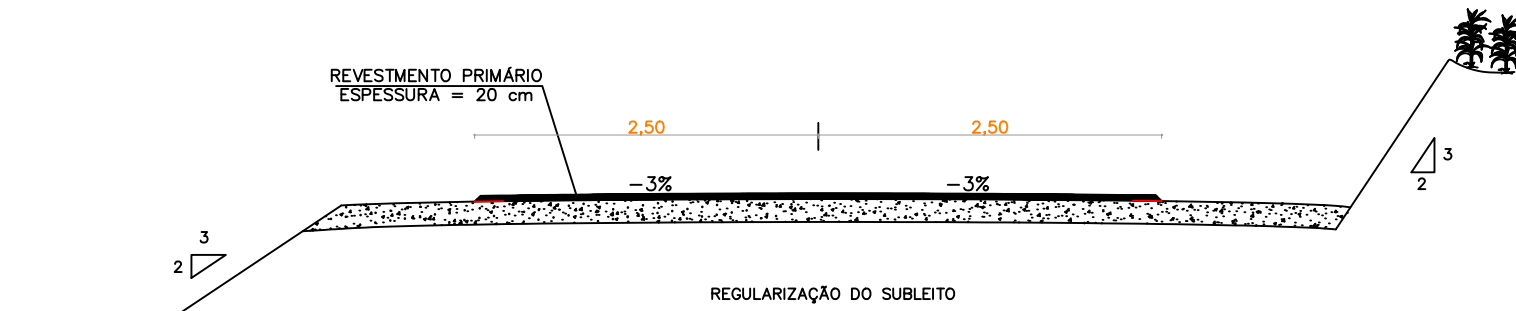
MUNICÍPIO DE ISAÍAS COELHO - PI

| | | | |
|---|--------------|----------|-------------|
| TÍTULO | | | |
| EXECUÇÃO DE ESTRADAS VICINAIS | | | |
| ENDEREÇO DA OBRA | | | |
| TRECHO: LOCALIDADE SALVAÇÃO À SIMÕES MUNICÍPIO DE ISAÍAS COELHO/PI | | | |
| CONTEÚDO | | | |
| MAPA DE LOCALIZAÇÃO DA OBRA | | | |
| RESPONSÁVEL TÉCNICO: | COMPRIMENTO: | LARGURA: | ÁREA: |
| | 7.200,00m | 5,00m | 36.000,00m² |
| DATA: | PRANCHA: | | |
| 2025 | 01 /08 | | |

PROJETO:

Juliano Belo Coelho de Oliveira
Engenheiro Civil
CREA: 1916147704

SEÇÃO TIPO DO REVESTIMENTO PRIMÁRIO

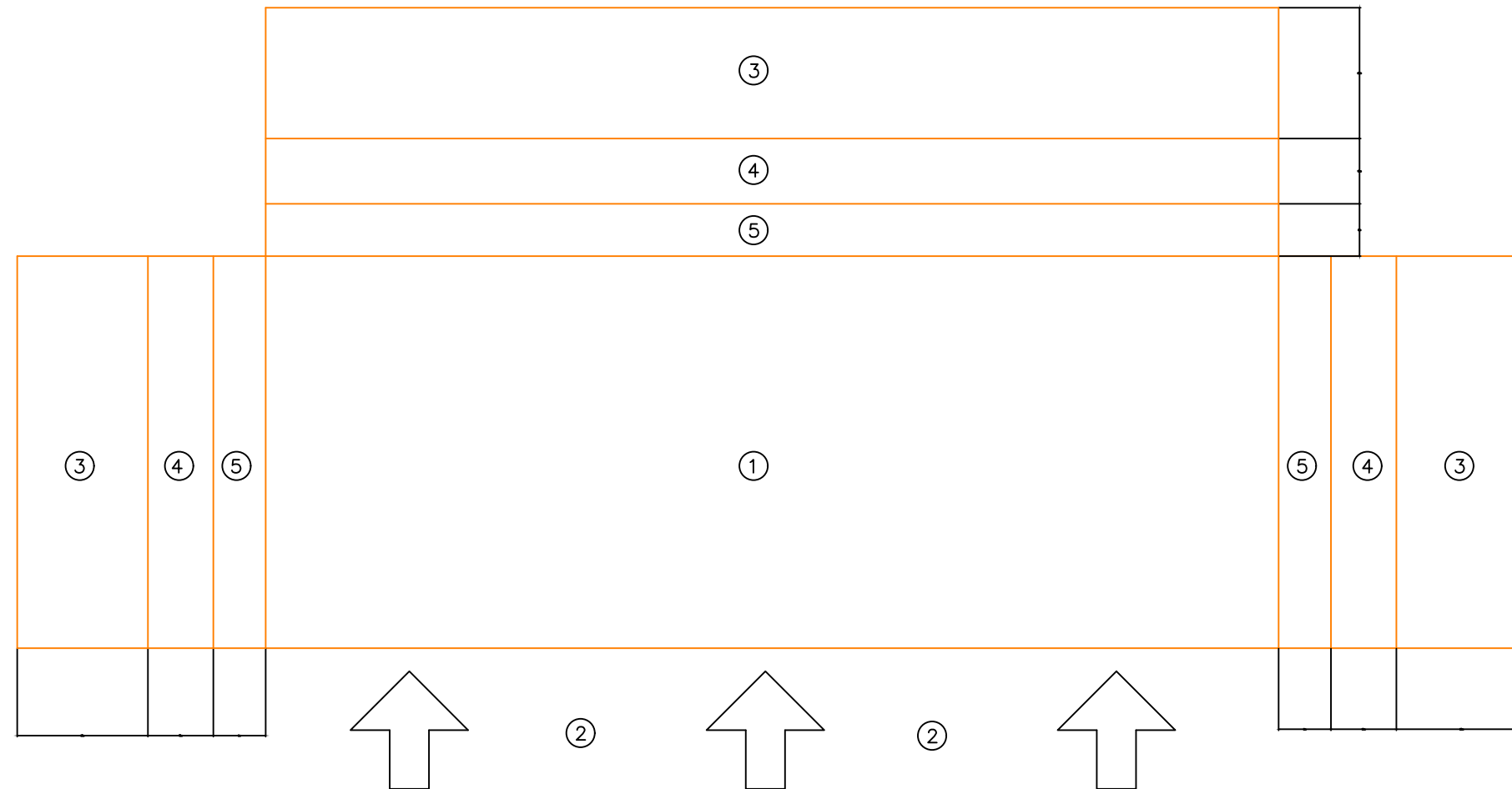


SEÇÃO TRANSVERSAL – IMPLANTAÇÃO DO REVESTIMENTO PRIMÁRIO
S/ ESCALA

MINISTÉRIO DA AGRICULTURA, PECUÁRIA E ABASTECIMENTO - MAPA

| | | | | | |
|------------------|---------|-------------------------|--|--|--|
| TÍTULO | | | ADEQUAÇÃO DE ESTRADA VICINAL | | |
| ENDEREÇO DA OBRA | | | TRECHO : LOCALIDADE SALVAÇÃO À SIMÕES MUNICÍPIO DE ISAÍAS COELHO - PI | | |
| CONTEÚDO | | | SEÇÃO TIPO DA ESTRADA | | |
| COMPRIENTO | LARGURA | ÁREA | | | |
| 7.200,00m | 5,00 m | 36.000,00m ² | | | |
| DATA | FORMATO | PRANCHA | | | |
| 2025 | A3 | 02 /08 | | | |

J.B.
Jullyano Belo Coelho de Oliveira
Engenheiro Civil
CREA: 1916147704




- ① – ÁREA DE EXPLORAÇÃO
- ② – FRENTE DE ENTRADA E SAÍDA DE VEÍCULO
- ③ – ÁREA DE DEPÓSITO DO ENTULHO DO DESMATAMENTO
- ④ – ÁREA DE DEPÓSITO DA CAMADA ORGÂNICA
- ⑤ – ÁREA DE PROTEÇÃO CONTRA CONTAMINAÇÃO

PROCEDIMENTO PARA EXPLORAÇÃO

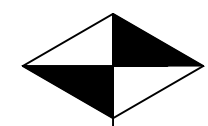
- DELIMITAR A ÁREA DE EXPLORAÇÃO (ÁREA 1)
- DEFINIR A FRENTE DE ENTRADA E SAÍDA DE VEÍCULOS (ÁREA 2)
- SELECIONAR AS ÁREAS NECESSÁRIAS PARA DEPÓSITO DO ENTULHO DO DESMATAMENTO (ÁREA 3)
- SELECIONAR AS ÁREAS NECESSÁRIAS PARA ESTOCAGEM DA CAMADA DE TERRA VEGETAL (ÁREA 4)
- DEIXAR AO REDOR DA ÁREA A SER EXPLORADA, UMA FAIXA DE PROTEÇÃO, SEM TERRA VEGETAL, PARA EVITAR CONTAMINAÇÃO DO MATERIAL A USAR NA ESTRADA (ÁREA 5)

| | | |
|---|--------------------------|--|
| MINISTÉRIO DA AGRICULTURA, PECUÁRIA E ABASTECIMENTO - MAPA | | |
| TÍTULO ADEQUAÇÃO DE ESTRADA VICINAL | | |
| ENDEREÇO DA OBRA TRECHO : LOCALIDADE SALVAÇÃO À SIMÕES MUNICÍPIO DE ISAÍAS COELHO - PI | | |
| CONTEÚDO EXPLORAÇÃO DE JAZIDA - PAVIMENTAÇÃO DE ESTRADA VICINAL | | |
| COMPRIMENTO 7.200,00m | LARGURA 5,00 m | ÁREA 36.000,00m ² |
| DATA 2025 | FORMATO A3 | PRANCHA 03/08 |

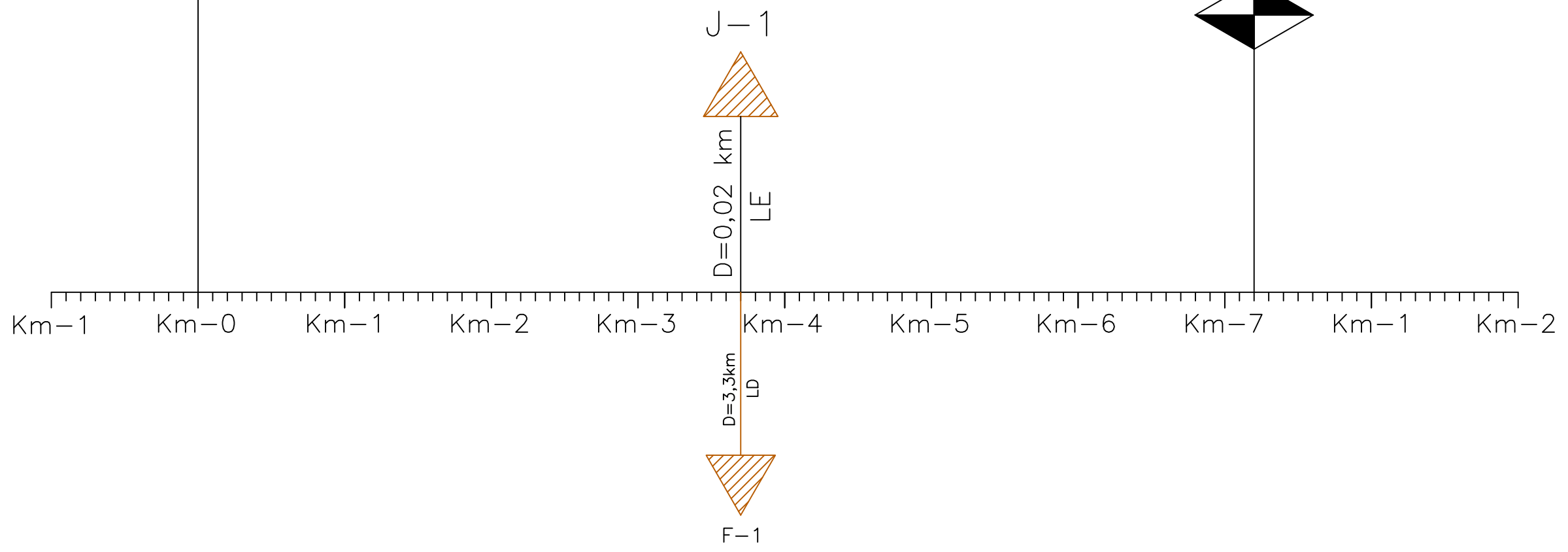
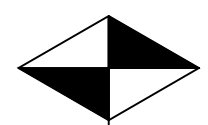


Juliano Belo Coelho de Oliveira
Engenheiro Civil
CREA: 1916147704

INÍCIO DO TRECHO



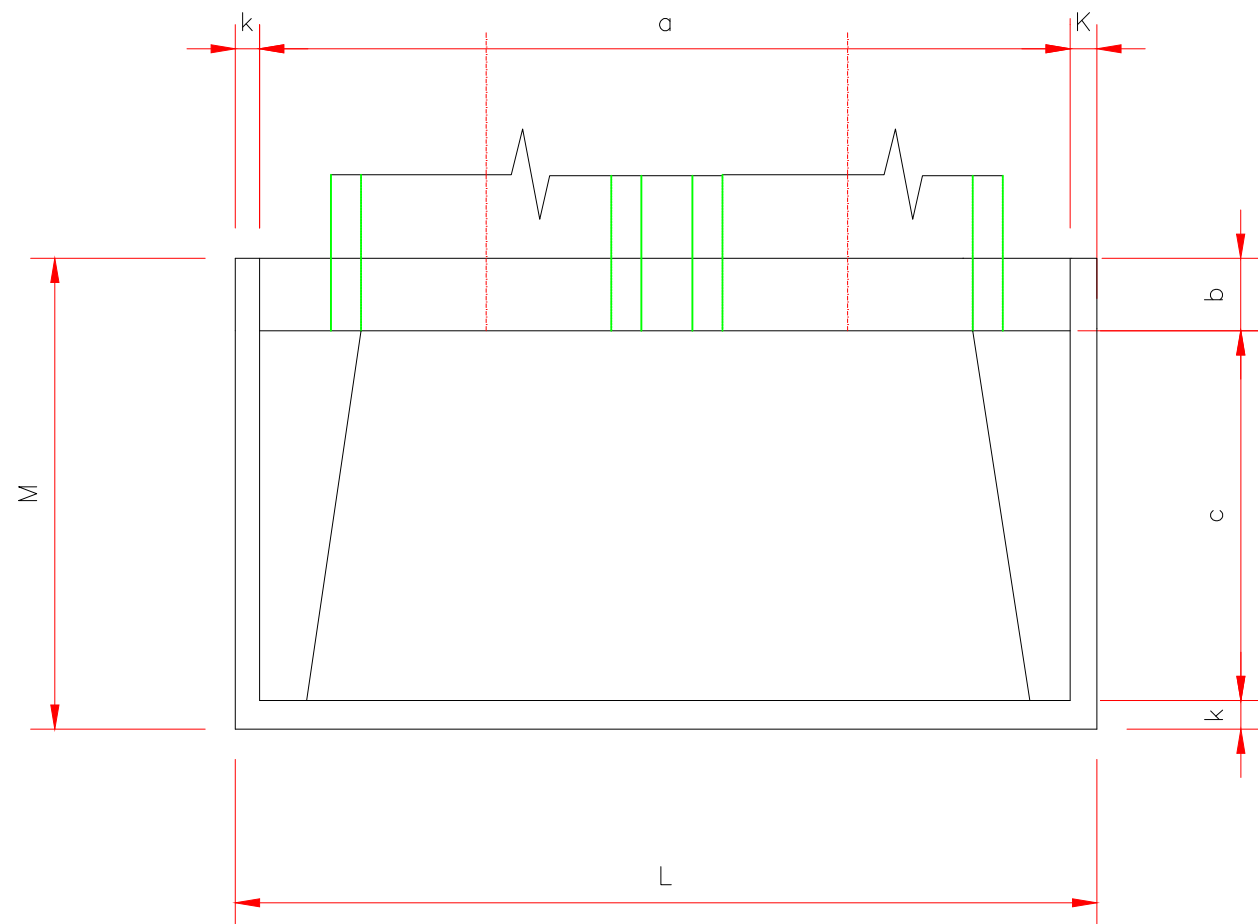
FIM DO TRECHO



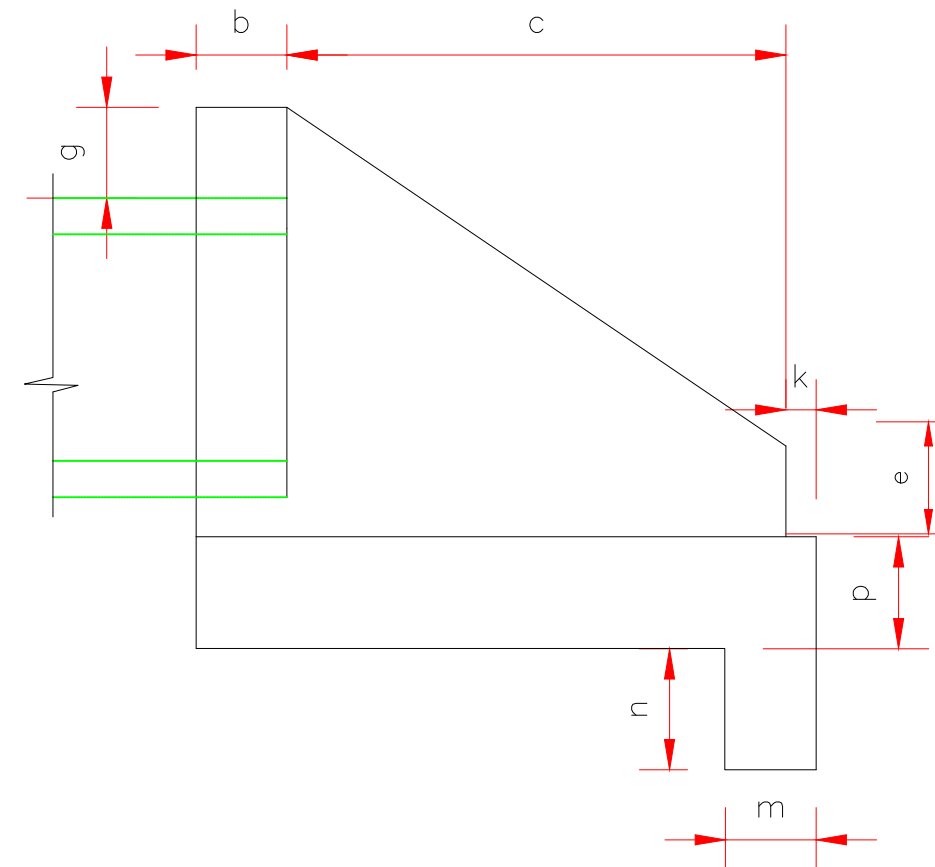
MINISTÉRIO DA AGRICULTURA, PECUÁRIA E ABASTECIMENTO - MAPA

| | | | |
|--|---------|-------------------------|---|
| TÍTULO | | |  Jullyano Belo Coelho de Oliveira Engenheiro Civil CREA: 1916147704 |
| ADEQUAÇÃO DE ESTRADA VICINAL | | | |
| ENDEREÇO DA OBRA | | | |
| TRECHO : LOCALIDADE SALVAÇÃO À SIMÕES MUNICÍPIO DE ISAÍAS COELHO - PI | | | |
| CONTEÚDO | | | |
| OCORRENCIAS DE MATERIAIS - JAZIDAS | | | |
| COMPRIENTO | LARGURA | ÁREA | |
| 7.200,00m | 5,00 m | 36.000,00m ² | |
| DATA | FORMATO | PRANCHA | |
| 2025 | A3 | 04 /08 | |

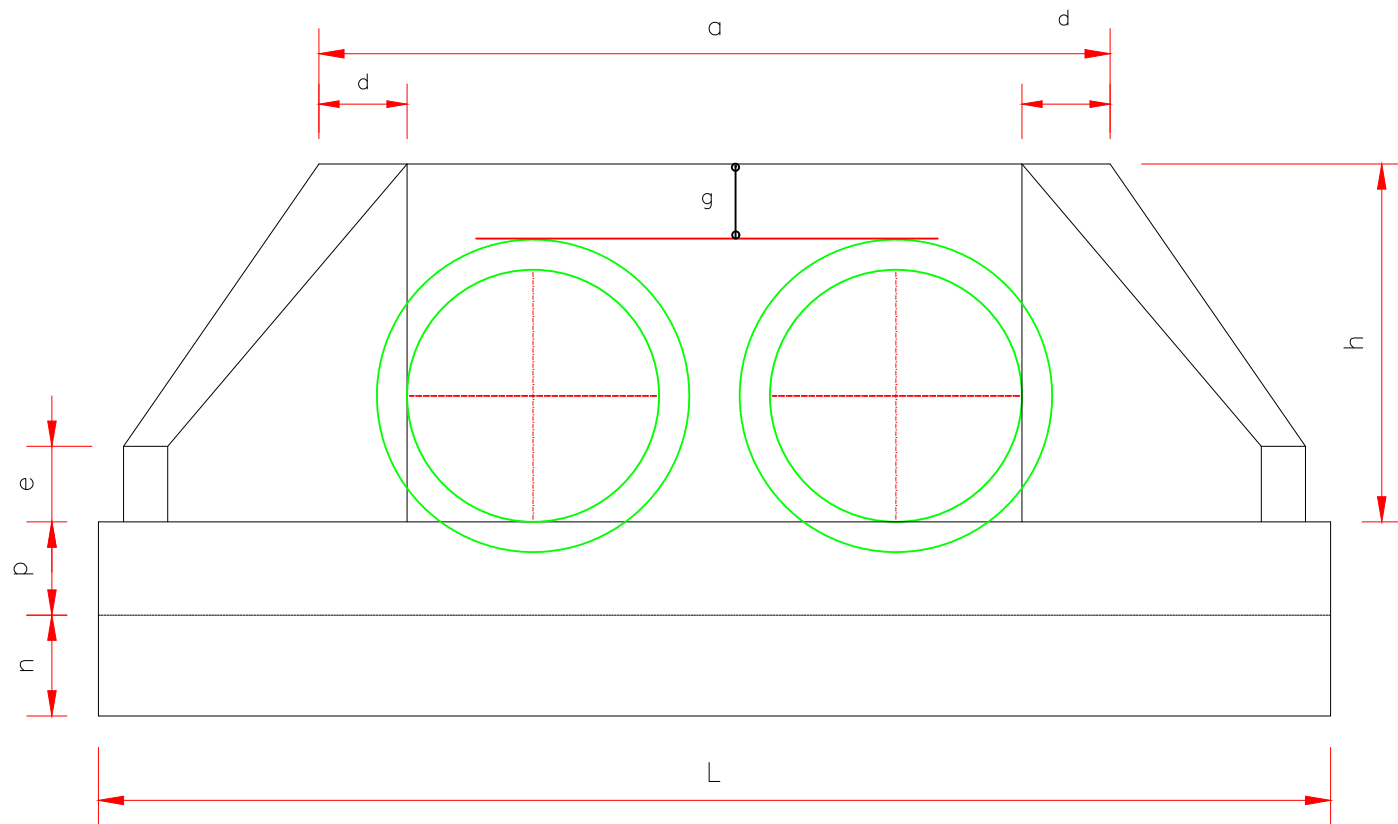
PLANTA



VISTA LATERAL



VISTA FRONTAL



BUEIRO DUPLO TUBULAR $\phi = 100$

| ESC | a | b | c | d | e | f | g | h | k | m | n | p | L | M | FORM.(m ³) | CONC.(m ³) | CIM.SC 50KG | AREIA M ³ | BRITA 1 BRITA 2 M ³ | ÁGUA M ³ | MADEIRA M ³ |
|-----|-----|----|-----|----|----|----|----|-----|----|----|----|----|-----|-----|------------------------|------------------------|-------------|----------------------|--------------------------------|---------------------|------------------------|
| 0 | 290 | 30 | 165 | 35 | 50 | 20 | 30 | 142 | 10 | 22 | 32 | 22 | 310 | 205 | 11,51 | 3,037 | 14,883 | 2,065 | 2,248 | 0,486 | 0,288 |
| 5 | 291 | 30 | 165 | 35 | 50 | 20 | 30 | 142 | 10 | 22 | 32 | 22 | 311 | 205 | 11,54 | 3,039 | 14,892 | 2,067 | 2,249 | 0,486 | 0,289 |
| 10 | 294 | 30 | 165 | 36 | 50 | 20 | 30 | 142 | 10 | 22 | 32 | 22 | 315 | 205 | 11,64 | 3,044 | 14,917 | 2,070 | 2,253 | 0,487 | 0,291 |
| 15 | 300 | 30 | 165 | 36 | 50 | 20 | 30 | 142 | 10 | 22 | 32 | 22 | 321 | 205 | 11,81 | 3,053 | 14,960 | 2,076 | 2,259 | 0,488 | 0,295 |

OBSERVAÇÕES:

- 1 - DIMENSÕES EM CM
- 2 - UTILIZAR CONCRETO CICLÓPICO FCK > = 15MPA
- 3 - UTILIZAR PREFERENCIALMENTE BOCAS NORMAIS PARA BUEIROS ESCONSOS, AJUSTANDO O TALUDE DE AS ALAS E/OU PROLONGANDO O CORPO DO BUEIRO

MINISTÉRIO DA AGRICULTURA, PECUARIA E ABASTECIMENTO - MAPA

TÍTULO

ADEQUAÇÃO DE ESTRADA VICINAL

ENDEREÇO DA OBRA

TRECHO : LOCALIDADE SALVAÇÃO À SIMÕES
MUNICÍPIO DE ISAÍAS COELHO - PI

CONTEÚDO

PROJETO DE DRENAGEM - OAC
BDTC Ø 1,00 m

DATA

2025

FORMATO:

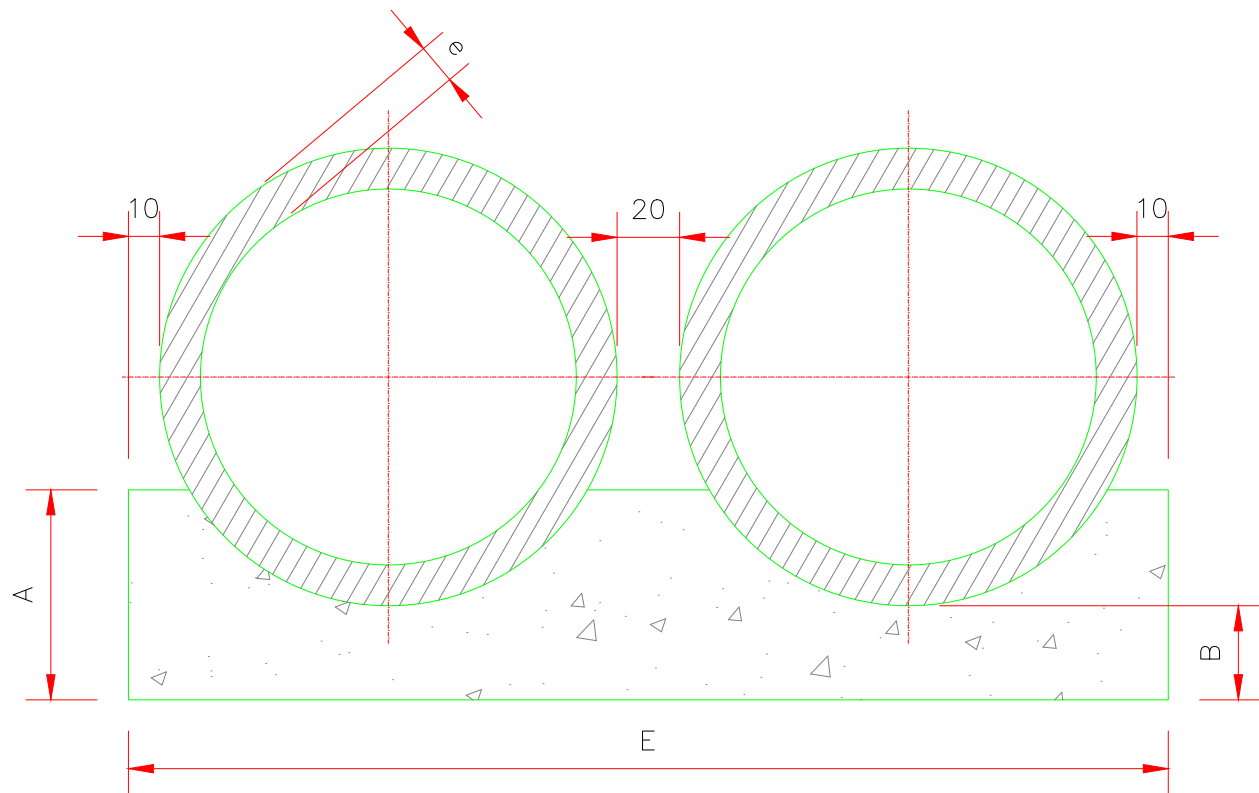
A3

PRANCHA

05 /08

J.B.
Jullyano Belo Coelho de Oliveira
Engenheiro Civil
CREA: 1916147704

BERÇOS PARA ASSENTAMENTO DE BUEIROS



QUADRO DE DIMENSÕES (cm)

| QUADRO DE DIMENSÕES (cm) | | | | | |
|--------------------------|----|-----|-----|-----|----|
| DIÂMETRO | A | C | E | F | e |
| 100 | 40 | 144 | 288 | 432 | 12 |

QUANTIDADE POR METRO LINEAR DE BERÇO

| φ (cm) | DUPLO | |
|--------|---------------|-------------|
| | CONCRETO (m³) | FORMAS (m²) |
| 40 | - | - |
| 60 | - | - |
| 80 | 0.616 | 0.70 |
| 100 | 0.804 | 0.80 |
| 120 | 0.998 | 0.90 |
| 150 | 1.288 | 1.00 |

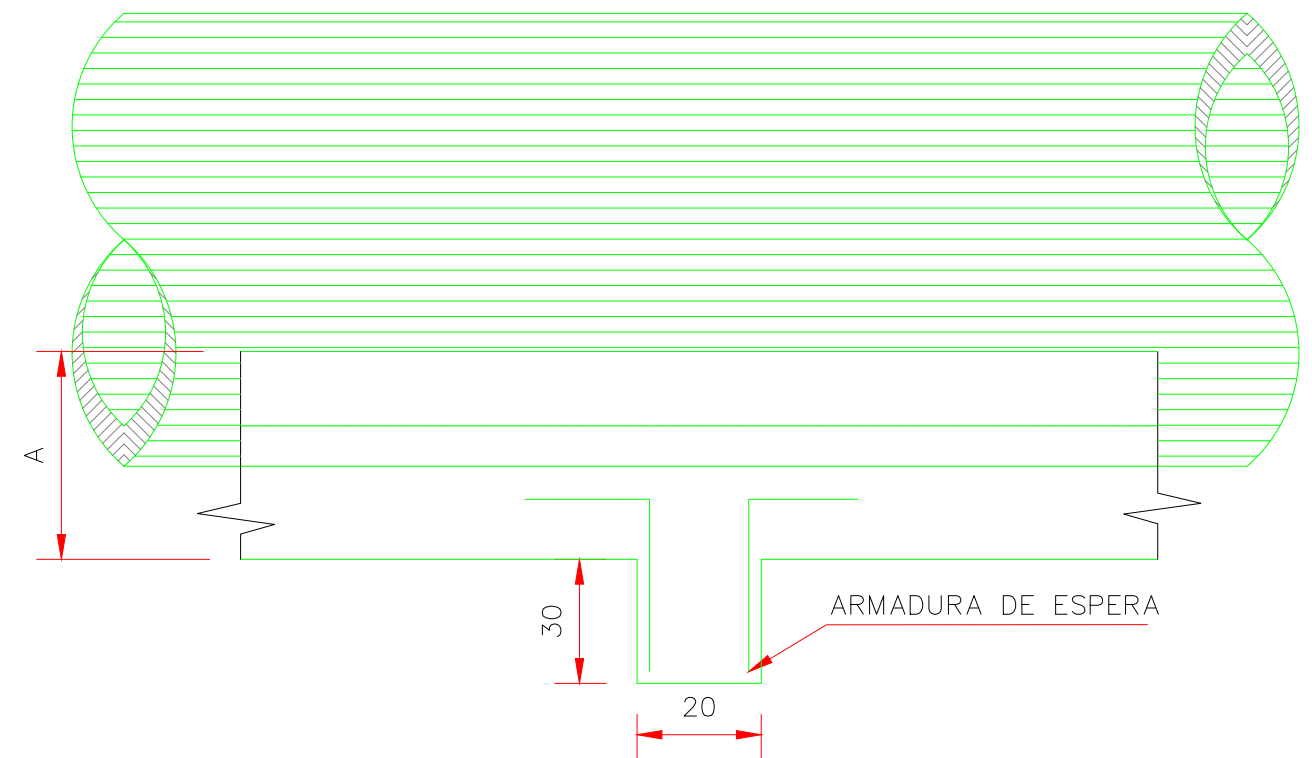
QUANTIDADE UNITÁRIAS DOS DENTES

| φ (cm) | DUPLO | |
|--------|---------------|---------------|
| | CONCRETO (m³) | ARMADURA (m²) |
| 40 | - | - |
| 60 | - | - |
| 80 | 0.096 | 1.250 |
| 100 | 0.115 | 1.500 |
| 120 | 0.133 | 1.750 |
| 150 | 0.158 | 2.000 |

OBSERVAÇÕES

- 1- Dimensões em cm.
- 2 - OS DENTES DEVERÃO SER CONSTRUÍDOS EM TODOS OS BUEIROS CUJA A DECLIVIDADE DE INSTALAÇÃO FOR SUPERIOR A 4% E SER ESPAÇADO DE 5 EM 5 m PROJEÇÃO HORIZONTAL)
- 3 - NOS DENTES SERÃO COLOCADOS ARMADURAS DE ESPERA: 2 FERROS DE 6,3MM A CADA 50 COM COMPRIMENTO DE 50
- 4 - UTILIZAR NOS BERÇOS CONCRETO CICLÓPICO fck 15 MPa.

VISTA LATERAL



TRECHO: PI 245/LOCALIDADE SALVAÇÃO - SIMÕES
MUNICÍPIO DE ISAÍAS COELHO-PI

QUADRO RESUMO DE OBRAS DE ARTE CORRENTE (OAC)

| OBRA DE ARTE | DIMENSÕES | LOCALIZAÇÃO | COORDENADAS GEOGRÁFICAS | ESCONDIDADE | CONDIÇÃO |
|--------------|------------------------|-------------|-------------------------------|-------------|-----------|
| BDTC | φ 1,00 m L = 8,00 m | E46 + 9.50m | 7°43'23.83"S 41°42'54.36"O | 0° | IMPLANTAR |

MINISTÉRIO DA AGRICULTURA, PECUARIA E ABASTECIMENTO - MAPA

TÍTULO

ADEQUAÇÃO DE ESTRADA VICINAL

ENDEREÇO DA OBRA

TRECHO : LOCALIDADE SALVAÇÃO À SIMÕES
MUNICÍPIO DE ISAÍAS COELHO - PI

CONTEÚDO

PROJETO DE DRENAGEM - OAC
BDTC Ø 1,00 m

DATA

2025

FORMATO:

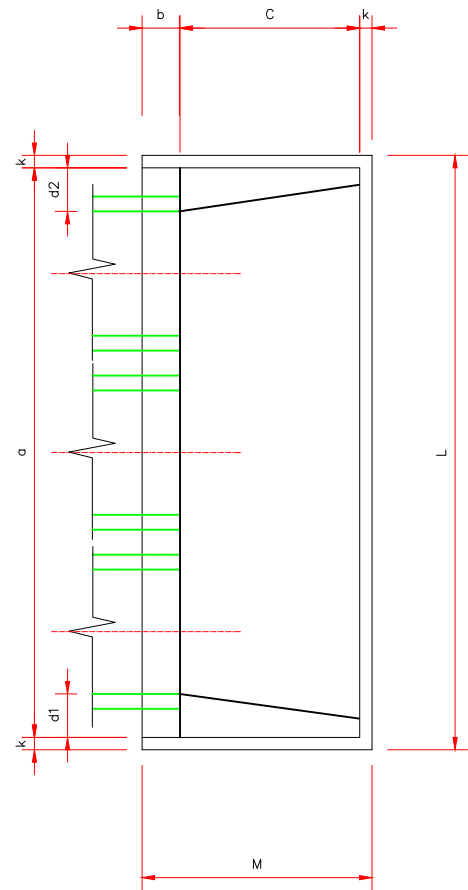
A3

PRANCHA

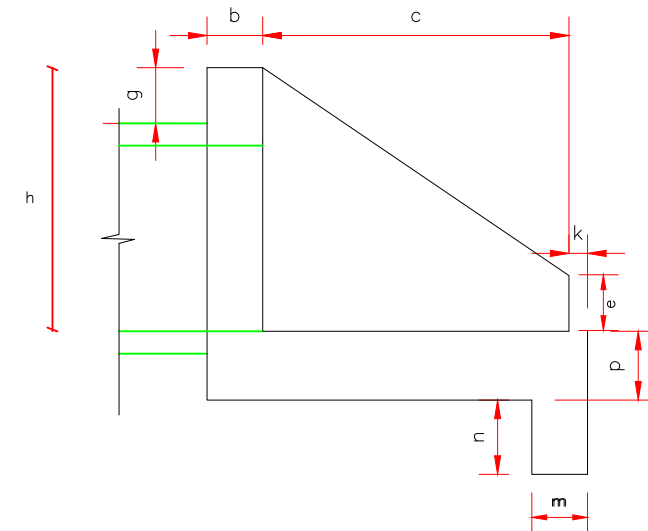
06 /08

J.B.
Jullyano Belo Coelho de Oliveira
Engenheiro Civil
CREA: 1916147704

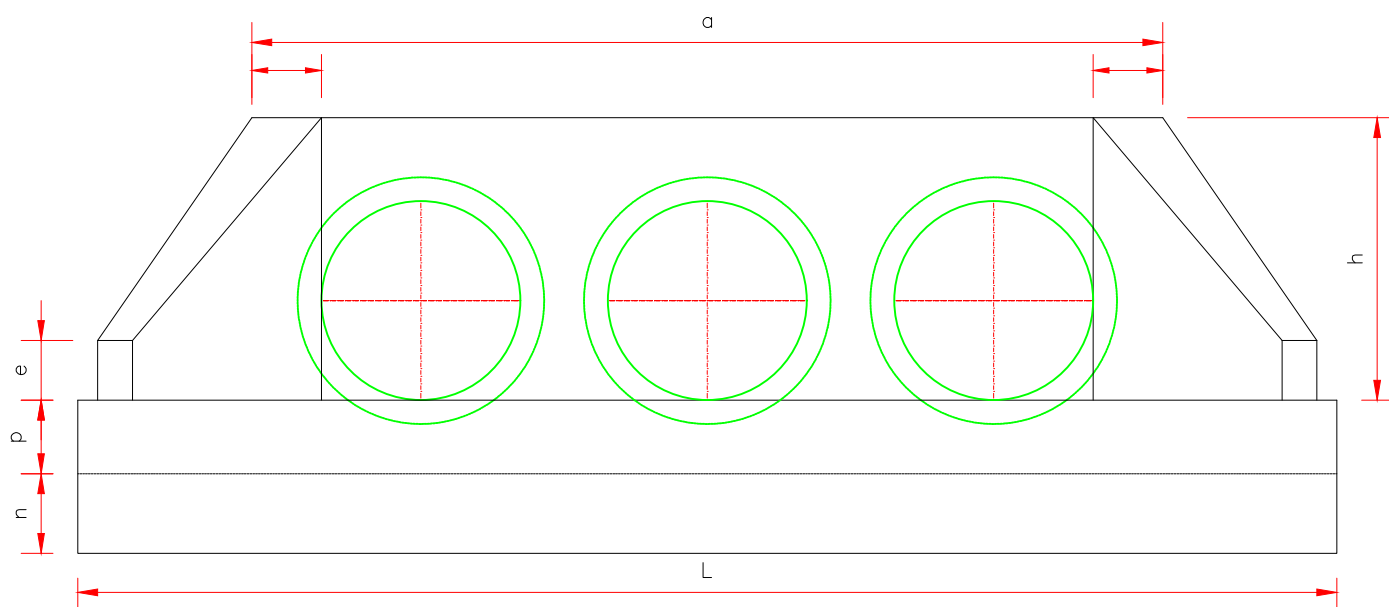
PLANTA NORMAL



VISTA LATERAL



VISTA FRONTAL



BUEIRO TRIPLO TUBULAR $\phi = 100$

| ESC | a | b | c | d | e | f | g | h | k | m | n | p | L | M | FORM.(m ²) | CONC.(m ³) | CIM.SC | AREIA M ³ | ÁGUA M ³ | MADERA M ³ | |
|-----|-----|----|-----|----|----|----|----|-----|----|----|----|----|-----|-----|------------------------|------------------------|--------|----------------------|---------------------|-----------------------|-------|
| 0 | 410 | 30 | 165 | 35 | 50 | 20 | 30 | 142 | 10 | 22 | 32 | 22 | 430 | 205 | 13,34 | 3,811 | 18,672 | 2,591 | 2,820 | 0,610 | 0,333 |
| 5 | 412 | 30 | 165 | 35 | 50 | 20 | 30 | 142 | 10 | 22 | 32 | 22 | 432 | 205 | 13,38 | 3,814 | 18,688 | 2,598 | 2,822 | 0,610 | 0,335 |
| 10 | 416 | 30 | 165 | 36 | 50 | 20 | 30 | 142 | 10 | 22 | 32 | 22 | 437 | 205 | 13,52 | 3,823 | 18,733 | 2,600 | 2,829 | 0,612 | 0,338 |
| 15 | 424 | 30 | 165 | 36 | 50 | 20 | 30 | 142 | 10 | 22 | 32 | 22 | 445 | 205 | 13,76 | 3,839 | 18,809 | 2,610 | 2,841 | 0,614 | 0,344 |
| 20 | 436 | 30 | 165 | 37 | 50 | 20 | 30 | 142 | 10 | 22 | 32 | 22 | 458 | 205 | 14,12 | 3,860 | 18,915 | 2,625 | 2,857 | 0,618 | 0,353 |
| 25 | 452 | 30 | 165 | 39 | 50 | 20 | 30 | 142 | 10 | 22 | 32 | 22 | 474 | 205 | 14,62 | 3,888 | 19,049 | 2,644 | 2,877 | 0,622 | 0,366 |
| 30 | 473 | 30 | 165 | 40 | 50 | 20 | 30 | 142 | 10 | 22 | 32 | 22 | 497 | 205 | 15,31 | 3,921 | 19,211 | 2,666 | 2,901 | 0,627 | 0,383 |
| 35 | 501 | 30 | 165 | 43 | 50 | 20 | 30 | 142 | 10 | 22 | 32 | 22 | 525 | 205 | 16,23 | 3,959 | 19,400 | 2,692 | 2,930 | 0,633 | 0,406 |
| 40 | 535 | 30 | 165 | 46 | 50 | 20 | 30 | 142 | 10 | 22 | 32 | 22 | 561 | 205 | 17,50 | 4,003 | 19,613 | 2,722 | 2,962 | 0,640 | 0,437 |
| 45 | 580 | 30 | 165 | 49 | 50 | 20 | 30 | 142 | 10 | 22 | 32 | 22 | 608 | 205 | 19,24 | 4,051 | 19,850 | 2,755 | 2,998 | 0,648 | 0,481 |

OBSERVAÇÕES:

- 1 - DIMENSÕES EM CM
- 2 - UTILIZAR CONCRETO CICLÓPICO FCK > = 15MPA
- 3 - UTILIZAR PREFERENCIALMENTE BOCAS NORMAIS PARA BUEIROS ESCOSOS, AJUSTANDO O TALUDE DE AS ALAS E/OU PROLONGANDO O CORPO DO BUEIRO

MINISTÉRIO DA AGRICULTURA, PECUARIA E ABASTECIMENTO - MAPA

TÍTULO

ADEQUAÇÃO DE ESTRADA VICINAL

ENDEREÇO DA OBRA

TRECHO : LOCALIDADE SALVAÇÃO À SIMÕES
MUNICÍPIO DE ISAIAS COELHO - PI

CONTEÚDO

PROJETO DE DRENAGEM - OAC
BTTC Ø 1,00 m

DATA

2025

FORMATO:

A3

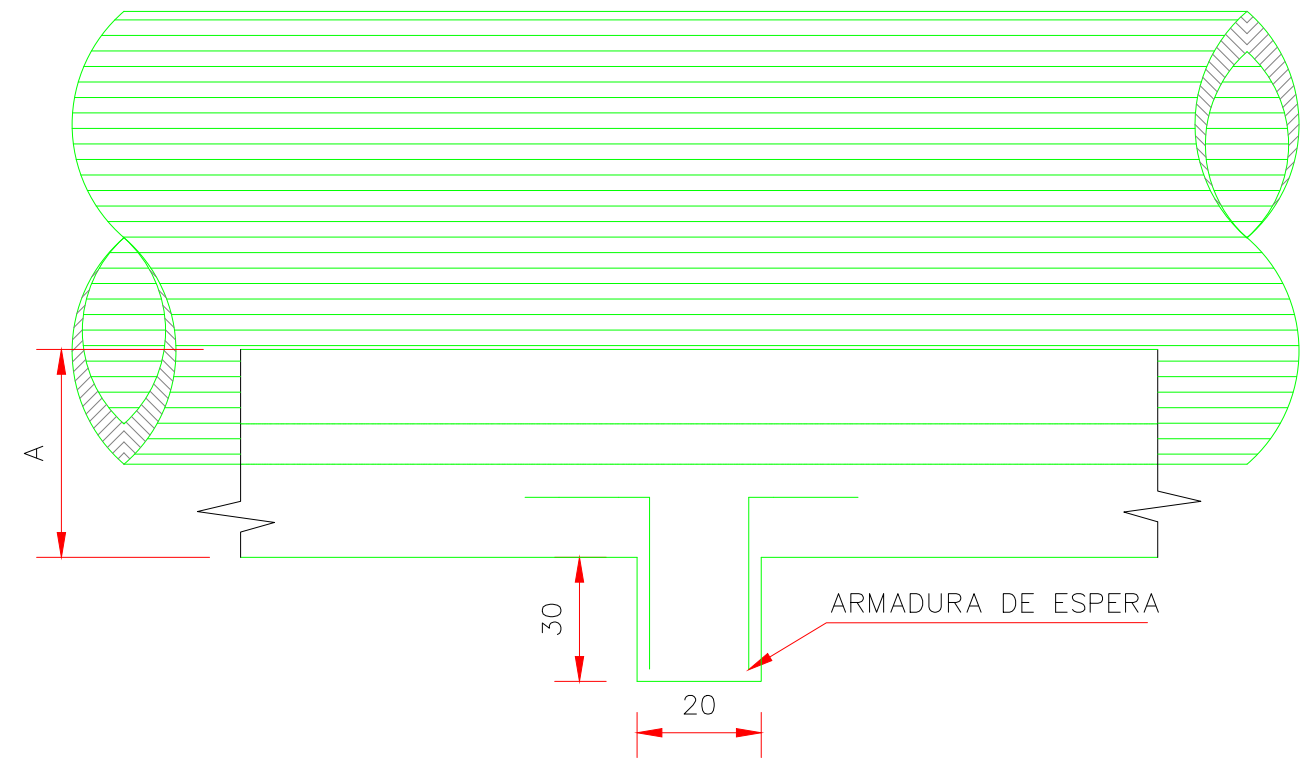
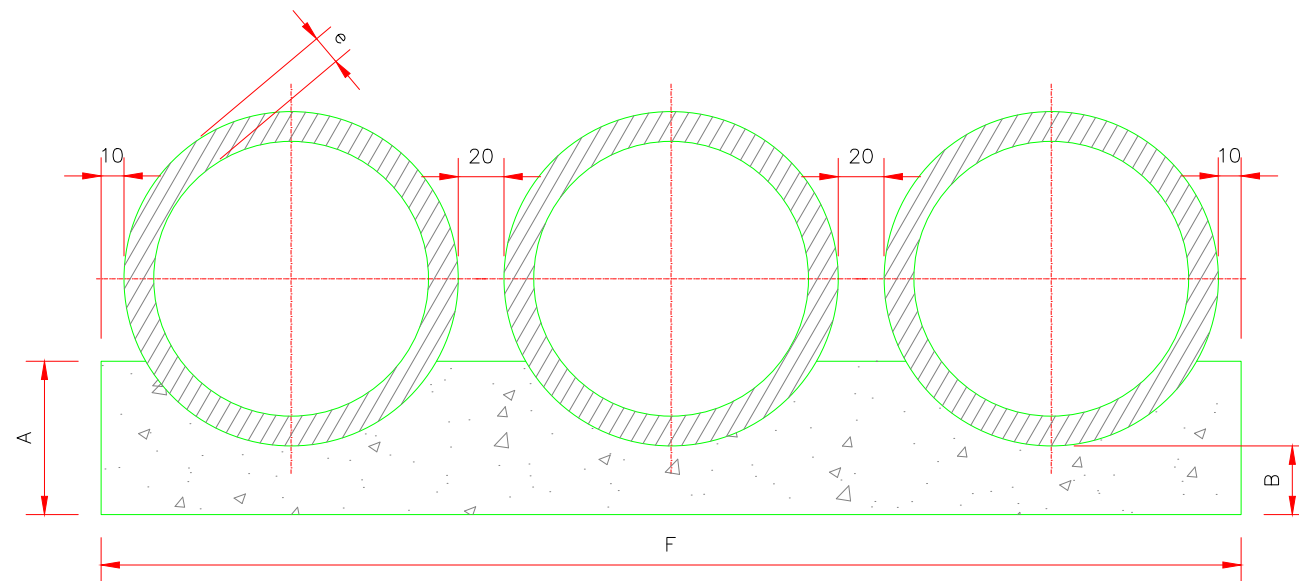
PRANCHA

07 /08

J.B.
Juliano Belo Coelho de Oliveira
Engenheiro Civil
CREA: 1916147704

VISTA LATERAL

BERÇOS PARA ASSENTAMENTO DE BUEIROS



QUADRO DE DIMENSÕES (cm)

| QUADRO DE DIMENSÕES (cm) | | | | | |
|--------------------------|----|-----|-----|-----|----|
| DIÂMETRO | A | C | E | F | e |
| 100 | 40 | 144 | 288 | 432 | 12 |

QUANTIDADE POR METRO LINEAR DE BERÇO

| Ø (cm) | TRIPLO | |
|--------|---------------|-------------|
| | CONCRETO (m³) | FORMAS (m²) |
| 40 | - | - |
| 60 | - | - |
| 80 | - | - |
| 100 | 1.206 | 0.80 |
| 120 | 1.498 | 0.90 |
| 150 | 1.933 | 1.00 |

QUANTIDADE UNITÁRIAS DOS DENTES

| Ø (cm) | TRIPLO | |
|--------|---------------|---------------|
| | CONCRETO (m³) | ARMADURA (m²) |
| 40 | - | - |
| 60 | - | - |
| 80 | - | - |
| 100 | 0.173 | 2.250 |
| 120 | 0.199 | 2.500 |
| 150 | 0.238 | 3.000 |

OBSERVAÇÕES

- 1- Dimensões em cm.
- 2 - OS DENTES DEVERÃO SER CONSTRUÍDOS EM TODOS OS BUEIROS CUJA A DECLIVIDADE DE INSTALAÇÃO FOR SUPERIOR A 4% E SER ESPAÇADO DE 5 EM 5 m PROJEÇÃO HORIZONTAL)
- 3 - NOS DENTES SERÃO COLOCADOS ARMADURAS DE ESPERA: 2 FERROS DE 6,3MM A CADA 50 COM COMPRIMENTO DE 50
- 4 - UTILIZAR NOS BERÇOS CONCRETO CICLÓPICO fck 15 MPa.

TRECHO: PI 245/LOCALIDADE SALVAÇÃO - SIMÕES
MUNICÍPIO DE ISAÍAS COELHO-PI

QUADRO RESUMO DE OBRAS DE ARTE CORRENTE (OAC)

| OBRA DE ARTE | DIMENSÕES | LOCALIZAÇÃO | COORDENADAS GEOGRÁFICAS | ESCONDIDADE | CONDIÇÃO |
|--------------|------------------------|--------------|-------------------------------|-------------|-----------|
| B TTC | Ø 1,00 m L = 8,00 m | E248 + 9.83m | 7°42'14.85"S 41°42'5.56"O | 0° | IMPLANTAR |
| B TTC | Ø 1,00 m L = 8,00 m | E305 + 7.37m | 7°41'50.24"S 41°41'42.71"O | 0° | IMPLANTAR |

MINISTÉRIO DA AGRICULTURA, PECUARIA E ABASTECIMENTO - MAPA

TÍTULO

ADEQUAÇÃO DE ESTRADA VICINAL

ENDEREÇO DA OBRA

TRECHO : LOCALIDADE SALVAÇÃO À SIMÕES
MUNICÍPIO DE ISAÍAS COELHO - PI

CONTEÚDO

PROJETO DE DRENAGEM - OAC
B TTC Ø 1,00 m

DATA

2025

FORMATO:

A3

PRANCHA

08 /08

Jullyano Belo Coelho de Oliveira
Engenheiro Civil
CREA: 1916147704