

Legenda de condutos	
—	Água fria
—	Alimentação

Legenda	
	Bomba Hidráulica
	Hidrômetros
	Registro bruto gaveta Industrial c/PVC soldável
	Registro de gaveta c/canopla cromada c/PVC soldável
	Registro de pressão c/canopla cromada
	Válvula de descarga c/PVC soldável
	Válvula de retenção horizontal c/PVC soldável

Legenda das indicações	
BE	Bebidoro
CH	Chuveiro
DH	Ducha Higiénica
HIDRÔMETRO	Hidrômetros - cavete
LV	Lavatório
MIC	Mictório
PIA	Pia de cozinha
PR	Purificador
RG	Registro de gaveta
RP	Registro de pressão c/ canopla cromada
Saida	Saixas livres
TLR	Tanque de lavar
TJ	Tomada de Jardim
VD	Válvula de descarga
VS	Vaso Sanitário com válvula de descarga
VR	Válvula de retenção horizontal
CM	Coleira modular vertical de resço

**NOTAS GERAIS:**

1. CONFERIR MEDIDAS EM OBRA
2. MEDIDAS EM METRO, EXCETO QUANDO INDICADO
3. AS COTAS PREVALECEM SOBRE O DESENHO
4. ESTE PROJETO FOI DESENVOLVIDO A PARTIR DO PROJETO DE ARQUITETURA
5. PARA QUALQUER DÚVIDA OU DIVERGÊNCIA SINALIZAR MEDIANTE

**NOTAS ESPECÍFICAS:**

**MEMORIAL:**

1. EXECUTAR ESTE PROJETO JUNTAMENTE COM O PROJETO ESTRUTURAL
2. ANTES DA CONCRETAGEM PREVER PASSAGENS PARA AS TUBULAÇÕES DENTRO DOS LIMITES ESTABELECIDOS PELA NBR 6118:2014
3. A TUBULAÇÃO DE ÁGUA FRIA E DRENO DE AR CONDICIONADO SÓL E PVC SÓLIDÃO
4. A REPRESENTAÇÃO DA REDE DE INTERLIGAÇÃO DO DRENO DE AR CONDICIONADO NAS CALHAS PLUVIAIS ESTÁ NO NÍVEL FUNDAÇÃO PARA FACILITAR A INTERPRETAÇÃO DOS DEBENS DAS VISAS BALDRAMES
5. O DRENO DE AR CONDICIONADO SERÁ INTERLIGADO NAS CALHAS DE ÁGUA E POÇOS DE VISITA PLUVIAL
6. ALTERAÇÕES NESTE PROJETO SOMENTE COM AUTORIZAÇÃO EXPRESSA DO FNDE
7. O DIMENSIONAMENTO DO HIDRÔMETRO SERÁ FICAR A CARGA DA CONCESSIONÁRIA DO LOCAL DE EXECUÇÃO DA OBRA
8. EM VIRTUDE DAS LIMITAÇÕES DE PRESSÕES DE ÁGUA FORNECIDAS PELAS CONCESSIONÁRIAS, FOI PREVISTO BOMBAS DE RECARGA PARA O RESERVATÓRIO DE CONSUMO
9. FORAM PREVISTOS PRESSURIZADORES PARA GARANTIR PRESSÃO EM TODOS OS PONTOS DE CONSUMO. O GRUPO DE PRESSÃO FICARÁ NA CASA DE MÁQUINAS ABaixo DO RESERVATÓRIO. VER DETALHE DO GRUPO DE PRESSÃO NA PRANCHA 02
10. FORAM PREVISTAS CISTERNAS MODULARES PARA CAPTAÇÃO DE ÁGUA DA CHUVA. AS CISTERNAS POSSUEM SISTEMA DE FILTRAGEM ACOPLADO. O EXTRATOR E INTERLIGADO NA REDE DE ÁGUAS PLUVIAIS.

**REFERÊNCIAS:**

- MEMORIAL DESCRITIVO E ESPECIFICAÇÕES TÉCNICAS

CONTROLE DE REVISÕES

Nº	DATA	DESCRIÇÃO

**FNDE** Fundação Nacional de Desenvolvimento e Educação

**MINISTÉRIO DA EDUCAÇÃO**

**PROJETO PADRÃO - FNDE**

PROPRIETÁRIO: \_\_\_\_\_

ENDEREÇO: \_\_\_\_\_

MUNICÍPIO - UF: \_\_\_\_\_

PROPRIETÁRIO: \_\_\_\_\_

RESP. TÉCNICO: \_\_\_\_\_ CREA: \_\_\_\_\_

AUTOR DO PROJETO: \_\_\_\_\_ CAU: \_\_\_\_\_

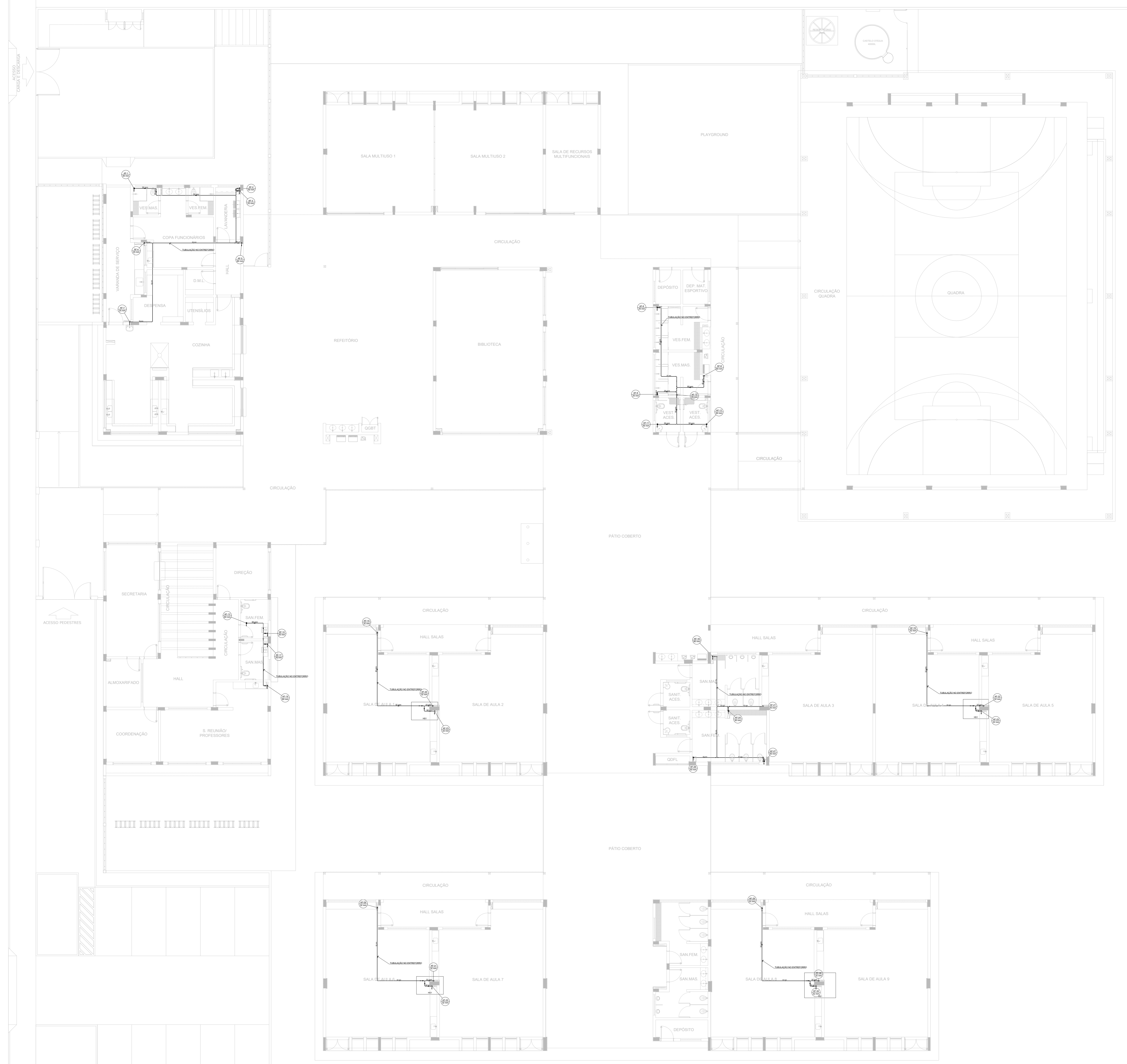
DLFO	CREA
	RA

OBSERVAÇÕES:

**ESCOLA 9 SALAS DE AULA - MODELO TÉRREO**  
**PROJETO DE INSTALAÇÕES**

COORDENAÇÃO CGEST - Coordenação Geral de Infraestrutura Educacional	LANÇAMENTO HIDRÁULICO TÉRREO		PRANCHA <b>HAG</b>
	REVISÃO R-00	ESCALA INDICADA DATA EMISSÃO JAN/2021	
FORMATO A0			PRANCHA 01/09

**1** PLANTA BAIXA - TÉRREO  
ESCALA 1/100



Legenda de condutas  
 Água fria

- NOTAS GERAIS
1. CONFERIR MEDIDAS EM OBRA
  2. MEDIDAS EM METRO, EXCETO QUANDO INDICADO
  3. AS COTAS PREVALEM SOBRE O DESENHO
  4. ESTE PROJETO FOI DESENVOLVIDO A PARTIR DO PROJETO DE ARQUITETURA
  5. PARA QUALQUER DÚVIDA OU DIVERGÊNCIA ENLIZAR MEDIAMENTE
- NOTAS ESPECÍFICAS
- HIDRÁULICO
1. EXECUTAR ESTE PROJETO JUNTAMENTE COM O PROJETO ESTRUTURAL;
  2. ANTES DA CONCRETAGEM PREVER PASSAGEM PARA AS TUBULAÇÕES, DENTRO DOS LIMITES ESTABELECIDOS PELA NBR 6150/2014
  3. A TUBULAÇÃO DE ÁGUA FRIA E DRENO DE AR CONDICIONADO SERÁ EM PVC RÍGIDO SOLDÁVEL
  4. A REPRESENTAÇÃO DA REDE DE INTERLIGAÇÃO DO DRENO DE AR CONDICIONADO NAS CASAS PLUVIAIS ESTÁ NO NÍVEL FUNDAÇÃO PARA FACILITAR A INTERPRETAÇÃO DOS DESVIOS DAS VAGAS BALDRAMES.
  5. O DRENO DO AR CONDICIONADO SERÁ INTERLIGADO NAS CASAS DE ÁREA E PÓÇOS DE VISITA PLUVIAL;
  6. ALTERAÇÕES NESTE PROJETO SOMENTE COM AUTORIZAÇÃO EXPRESSA DO PAEE.
  7. O DIMENSIONAMENTO DO HIBRÔMETRO GERAL FICA A CARGO DA CONCESSIONÁRIA DO LOCAL DE EXECUÇÃO DA OBRA.
  8. EM VIRTUDE DAS LIMITAÇÕES DE PRESSÕES DE ÁGUA FORNECIDAS PELAS CONCESSIONÁRIAS, FOI PREVISTO BOMBAS DE RECALQUE PARA O RESERVATÓRIO DE CONSUMO;
  9. FORAM PREVISTOS PRESSURIZADORES PARA GARANTIR PRESSÃO EM TODOS OS PONTOS DE CONSUMO. O GRUPO DE PRESSÃO FICARÁ NA CASA DE MÁQUINAS ABAXIO DO RESERVATÓRIO. VER DETALHE DO GRUPO DE PRESSÃO NA PRINCIPAL;
  10. FORAM PREVISTAS CISTERNAS MODULARES PARA CAPTAÇÃO DE ÁGUA DA CHUVA. AS CISTERNAS POSSUEM SISTEMA DE FILTRAGEM ADOPTADO. O EXTRATOR E INTERLIGADO NA REDE DE ÁGUAS PLUVIAIS.
- REFERÊNCIAS
- MEMORIAL DESCRITIVO E ESPECIFICAÇÕES TÉCNICAS

CONTROLE DE REVISÕES

Nº	DATA	DESCRIÇÃO
----	------	-----------

**FNDE** Fundação Nacional de Desenvolvimento da Educação

MINISTÉRIO DA EDUCAÇÃO

PROJETO PADRÃO - FNDE

PROPRIETÁRIO:

ENDEREÇO:

MUNICÍPIO - UF:

PROPRIETÁRIO:

RESP. TÉCNICO: CREA

AUTOR DO PROJETO: CAU

DLFO: CREA

RA

OBSERVAÇÕES:

ESCOLA 9 SALAS DE AULA - MODELO TÉRREO

PROJETO DE INSTALAÇÕES

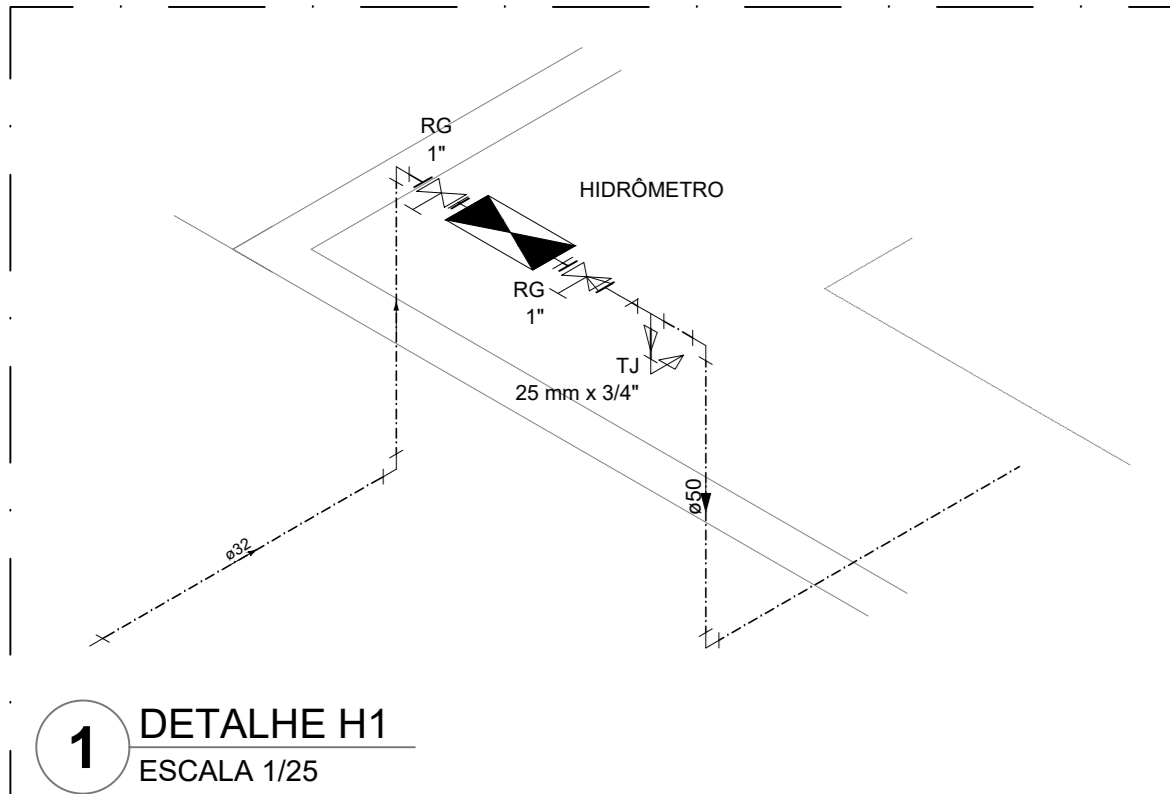
COORDENAÇÃO: CGEST - Coordenação Geral de Infraestrutura Educacional

LANÇAMENTO HIDRÁULICO BARRILETE

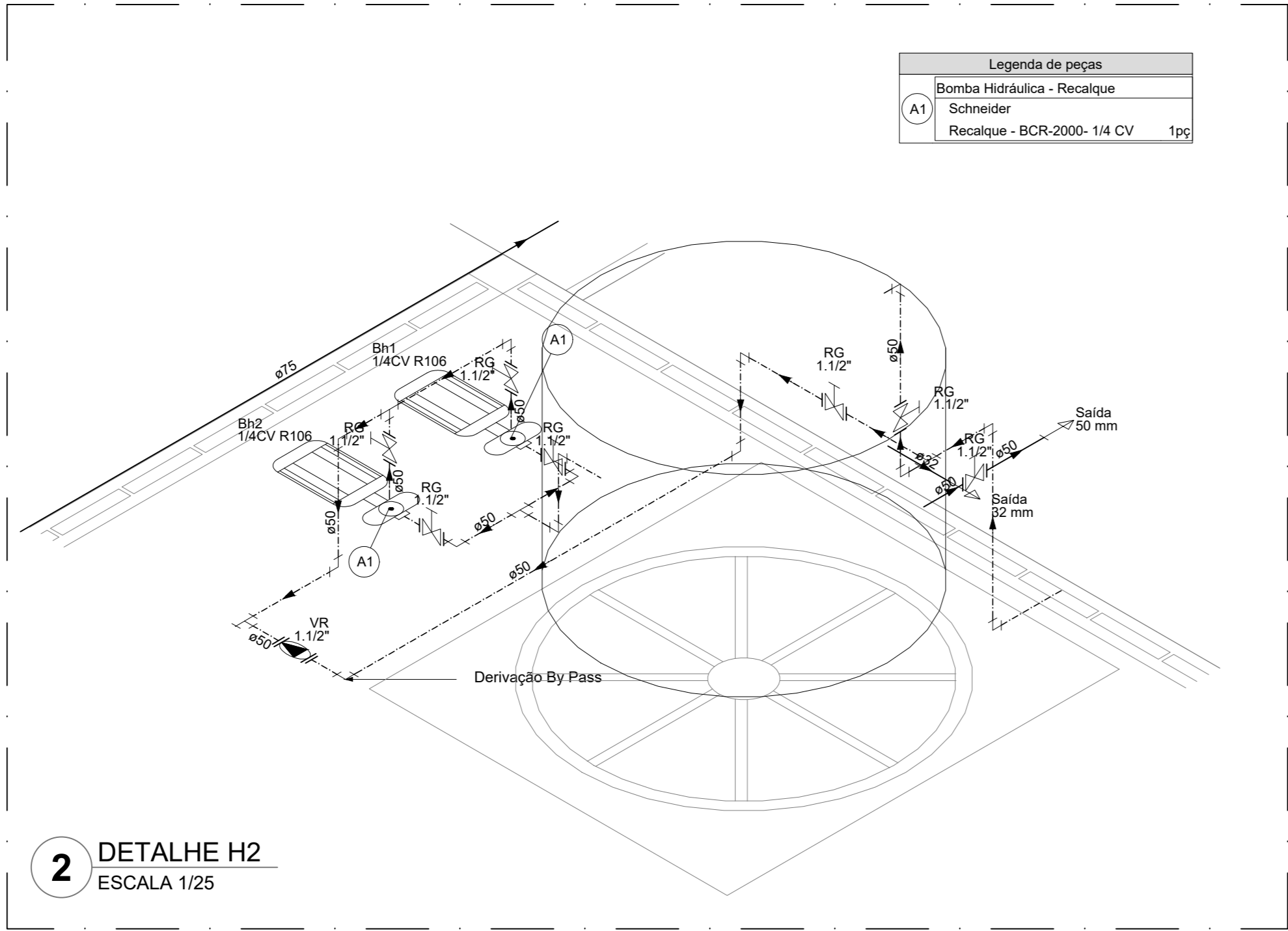
HAG

REVISÃO: R-00 ESCALA: INDICADA PRANCHAS: 02/09

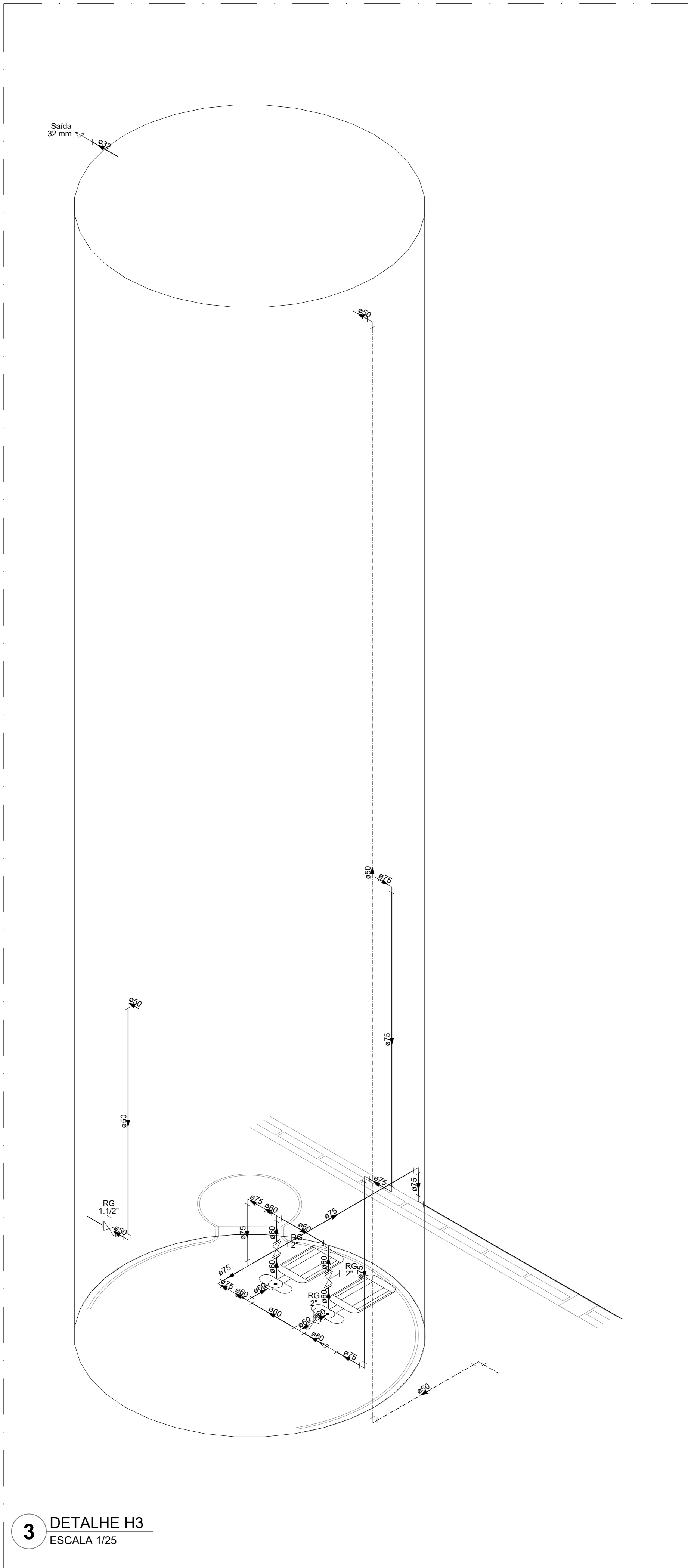
FORMATO: A0 DATA EMISSÃO: JAN/2021



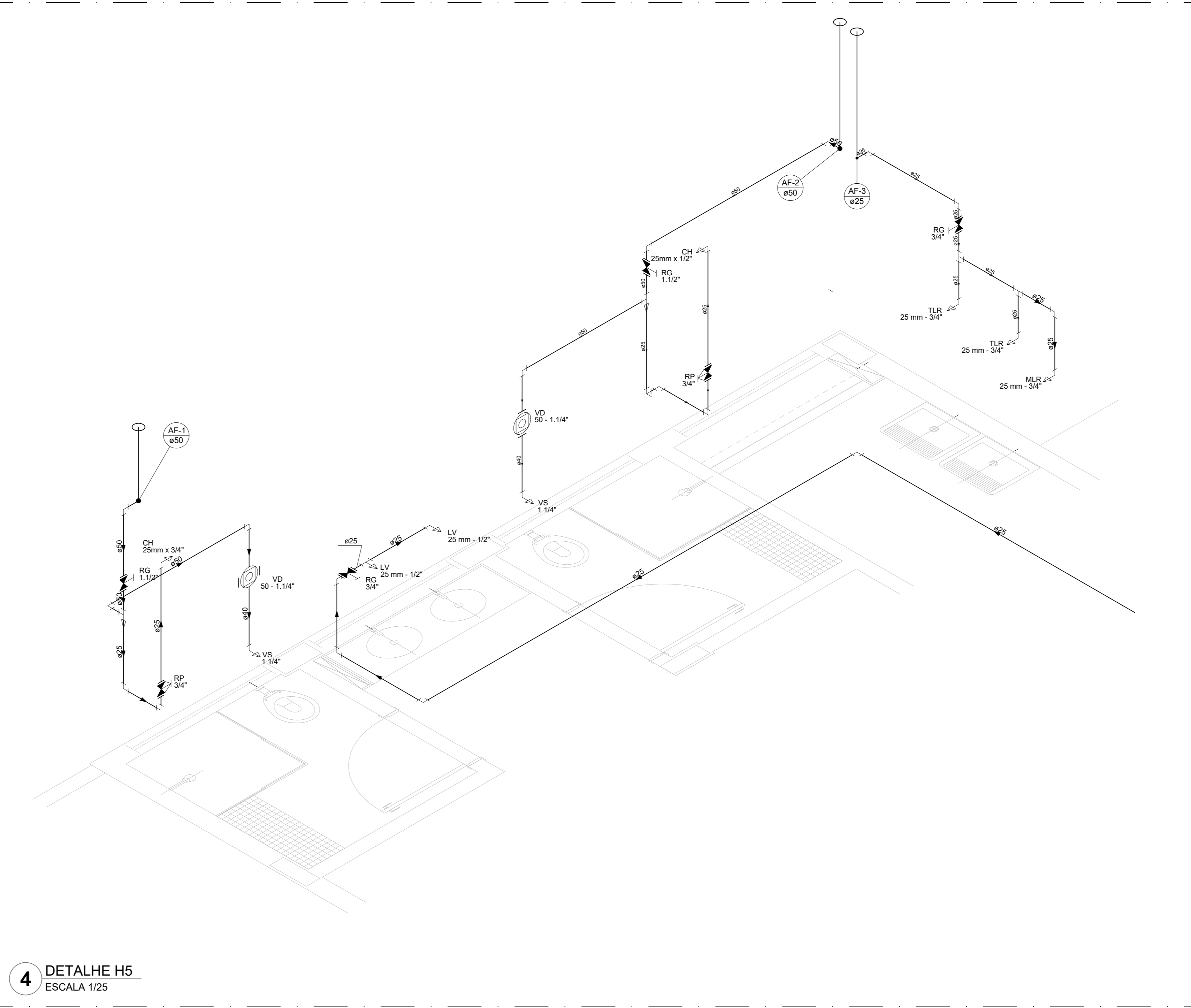
1 DETALHE H1  
ESCALA 1/25



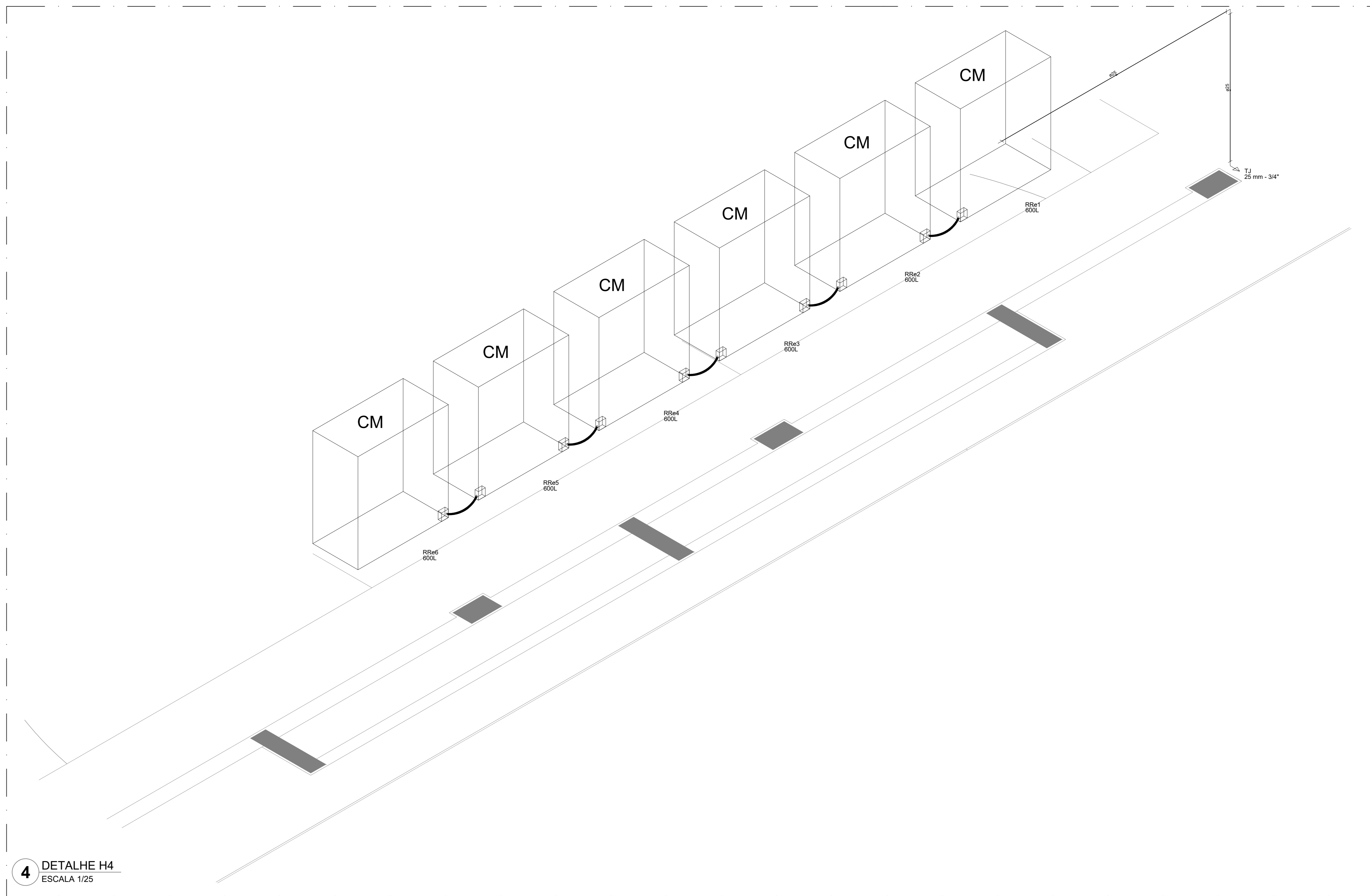
2 DETALHE H2  
ESCALA 1/25



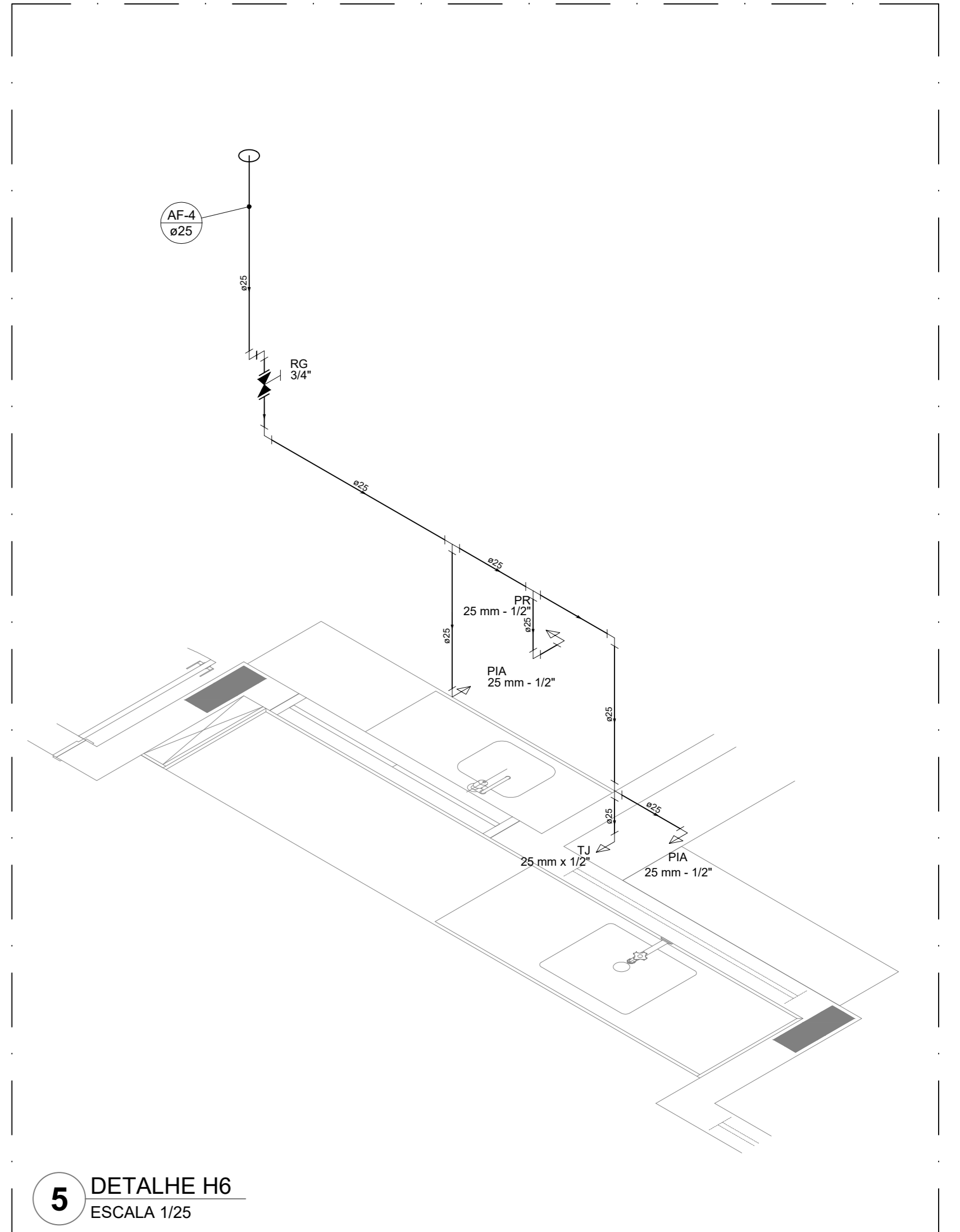
3 DETALHE H3  
ESCALA 1/25



4 DETALHE H5  
ESCALA 1/25



4 DETALHE H4  
ESCALA 1/25



5 DETALHE H6  
ESCALA 1/25

Legenda das indicações		Legenda de condutas	
BE	Bebedouro	Água fria	
CH	Chuveiro	Alimentação	
DM	Ducha higiênica		
HIDROMETRO	Hidrómetros - cavalete		
LV	Lavatório		
MC	Mótor		
PIA	Pia de cozinha		
PR	Purificador		
RG	Registro de gaveta		
RP	Registro de pressão c/ canopla cromada		
Saida	Saídas livres		
TLR	Tanque de lavar		
TJ	Torneira de Jardim		
VD	Valvula de descarga		
VB	Vaso Sanitário com válvula de descarga		
VR	Válvula de retenção horizontal		
CM	Sistema modular vertical de reuso		

**NOTAS GERAIS**

1. CONFERIR MEDIDAS EM OBRA
2. MEDIDAS EM METRO, EXCETO QUANDO INDICADO
3. AS COTAS PREVALECEM SOBRE O DESENHO
4. ESTE PROJETO FOI DESENVOLVIDO A PARTIR DO PROJETO DE ARQUITETURA
5. PARA QUALQUER DÚVIDAS E/OU DIVERGÊNCIAS SINALIZAR IMEDIATAMENTE

**NOTAS ESPECÍFICAS**

**HIDRÁULICO**

1. EXECUTAR ESTE PROJETO JUNTAMENTE COM O PROJETO ESTRUTURAL
2. ANTES DA CONCRETAGEM PREVER PASSAGEM PARA AS TUBULAÇÕES, DENTRO DOS LIMITES ESTABELECIDOS PELA NBR 918/2014.
3. A TUBULAÇÃO DE ÁGUA FRIA E DRENO DE AR CONDICIONADO SERÁ EM PVC RÍGIDO SOLDAVEL
4. A REPRESENTAÇÃO DA REDE DE INTUBULAÇÃO DO DRENO DE AR CONDICIONADO NAS CAIXAS PLUVIAIS ESTÁ NO NÍVEL FUNDAÇÃO PARA FACILITAR A INTERPRETAÇÃO DOS DESEJOS DAS VISAS BALDRAMES.
5. O DRENO DO AR CONDICIONADO SERÁ INTUBULADO NAS CAIXAS DE AREIA E POÇOS DE VISITA PLUVIAL.
6. ALTERAÇÕES NESTE PROJETO SOMENTE COM AUTORIZAÇÃO EXPRESSA DO FNDE.
7. O DIMENSIONAMENTO DO HIDROMETRO GERAL FICA A CARGO DA CONCESSIONÁRIA DO LOCAL DE EXECUÇÃO DA OBRA.
8. EM VIRTUDE DAS LIMITAÇÕES DE PRESSÕES DE ÁGUA FORNECIDAS PELAS CONCESSIONÁRIAS, FOI PREVISTO BOMBAS DE RECALQUE PARA O RESERVATÓRIO DE CONSUMO.
9. FORAM PREVISTOS PRESSURIZADORES PARA GARANTIR PRESSÃO EM TODOS OS PONTOS DE CONSUMO. O GRUPO DE PRESSÃO FICARÁ NA CASA DE MÁQUINAS ABAIXO DO RESERVATÓRIO. VER DETALHE DO GRUPO DE PRESSÃO NA PRANCHA 01.
10. FORAM PREVISTAS CISTERNAS MODULARES PARA CAPTAÇÃO DE ÁGUA DA CHUVA. AS CISTERNAS POSSUEM SISTEMA DE FILTRAGEM ACOPLADO O FILTRADOR E INTUBADO NA REDE DE ÁGUAS PLUVIAIS.

**REFERÊNCIAS:**

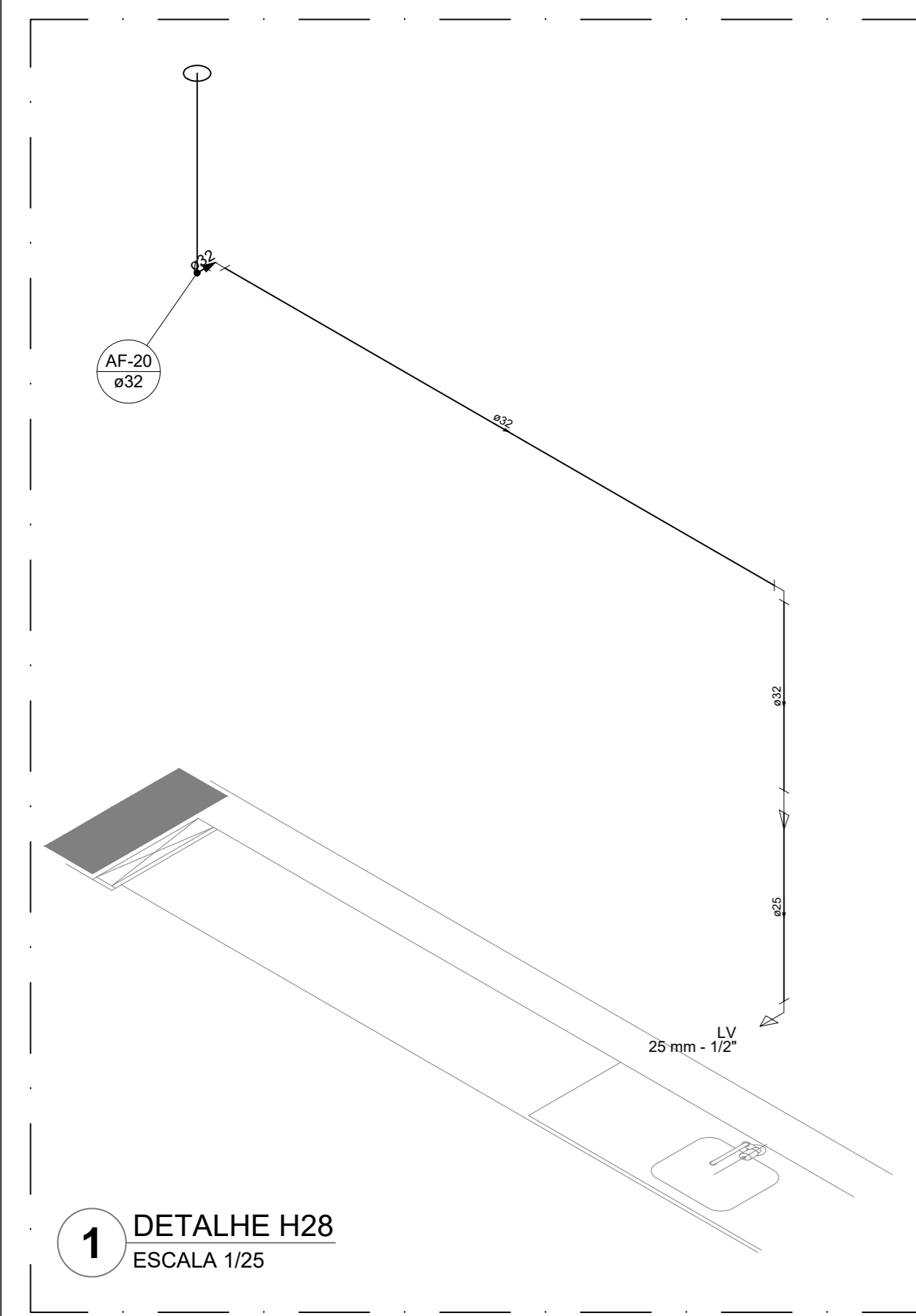
- MEMORIAL DESCRITIVO E ESPECIFICAÇÕES TÉCNICAS

CONTROLE DE REVISÕES

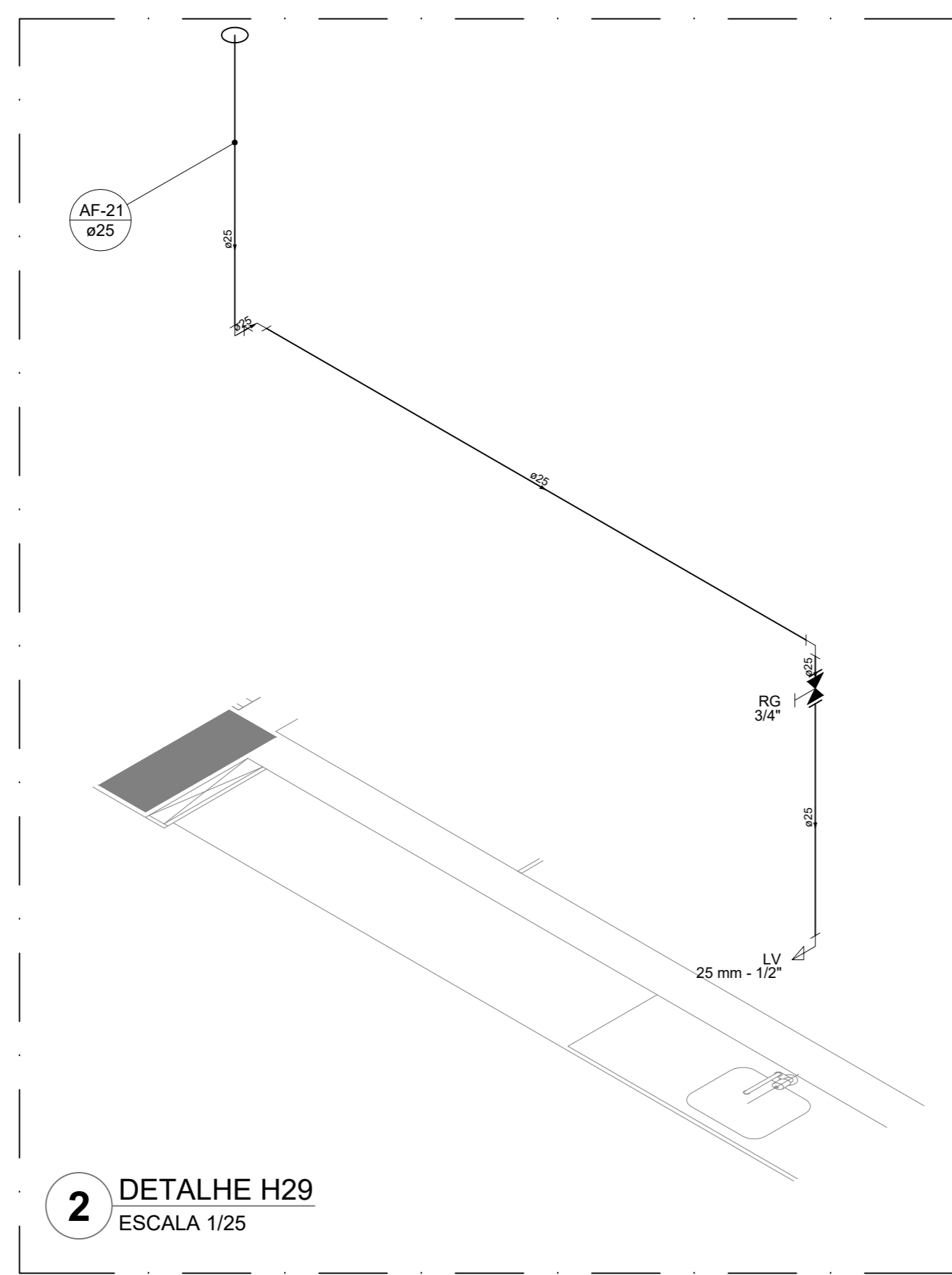
Nº	DATA	DESCRIÇÃO

<b>FNDE</b> <small>Fundo Nacional de Desenvolvimento</small>		<b>MINISTÉRIO DA EDUCAÇÃO</b>
<b>PROJETO PADRÃO - FNDE</b>		
PROPRIETÁRIO: _____		
ENDEREÇO: _____		
MUNICÍPIO - UF: _____		
PROPRIETÁRIO: _____		
RESP. TÉCNICO: _____		CREA: _____
AUTOR DO PROJETO: _____		CAU: _____
DLFO: _____	CREA: _____	
OBSERVAÇÕES: _____		
<b>ESCOLA 9 SALAS DE AULA - MODELO TÉRREO</b>		
<b>PROJETO DE INSTALAÇÕES</b>		
COORDENAÇÃO CGEST - Coordenação Geral de Infraestrutura Educativa	LANÇAMENTO HIDRÁULICO DETALHES H1 AO H6	<b>HAG</b>
REVISÃO R-09	ESCALA INDICADA DATA EMISSÃO JAN/2021	PRANCHA <b>03/09</b>
FORMATO A0		

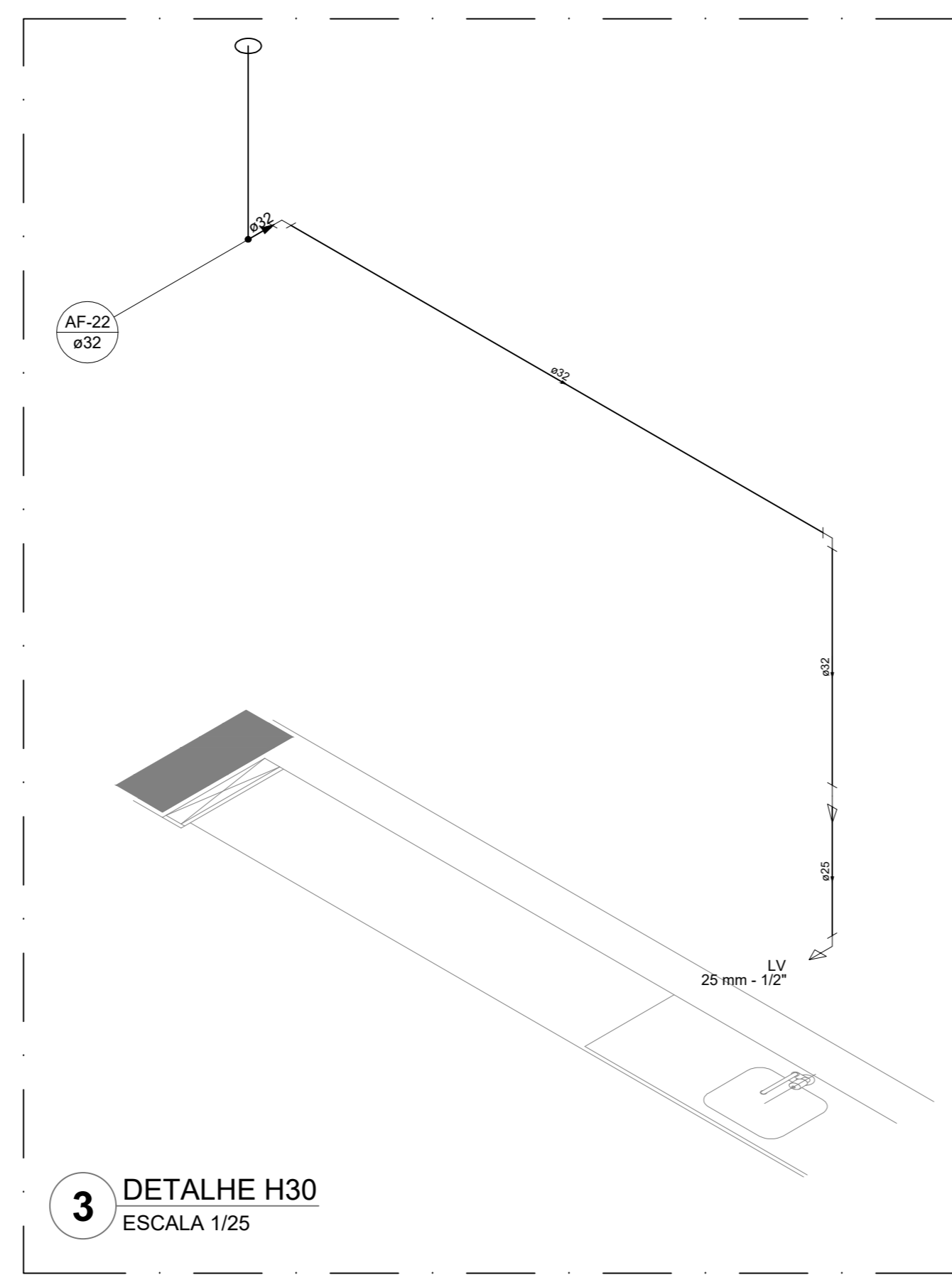




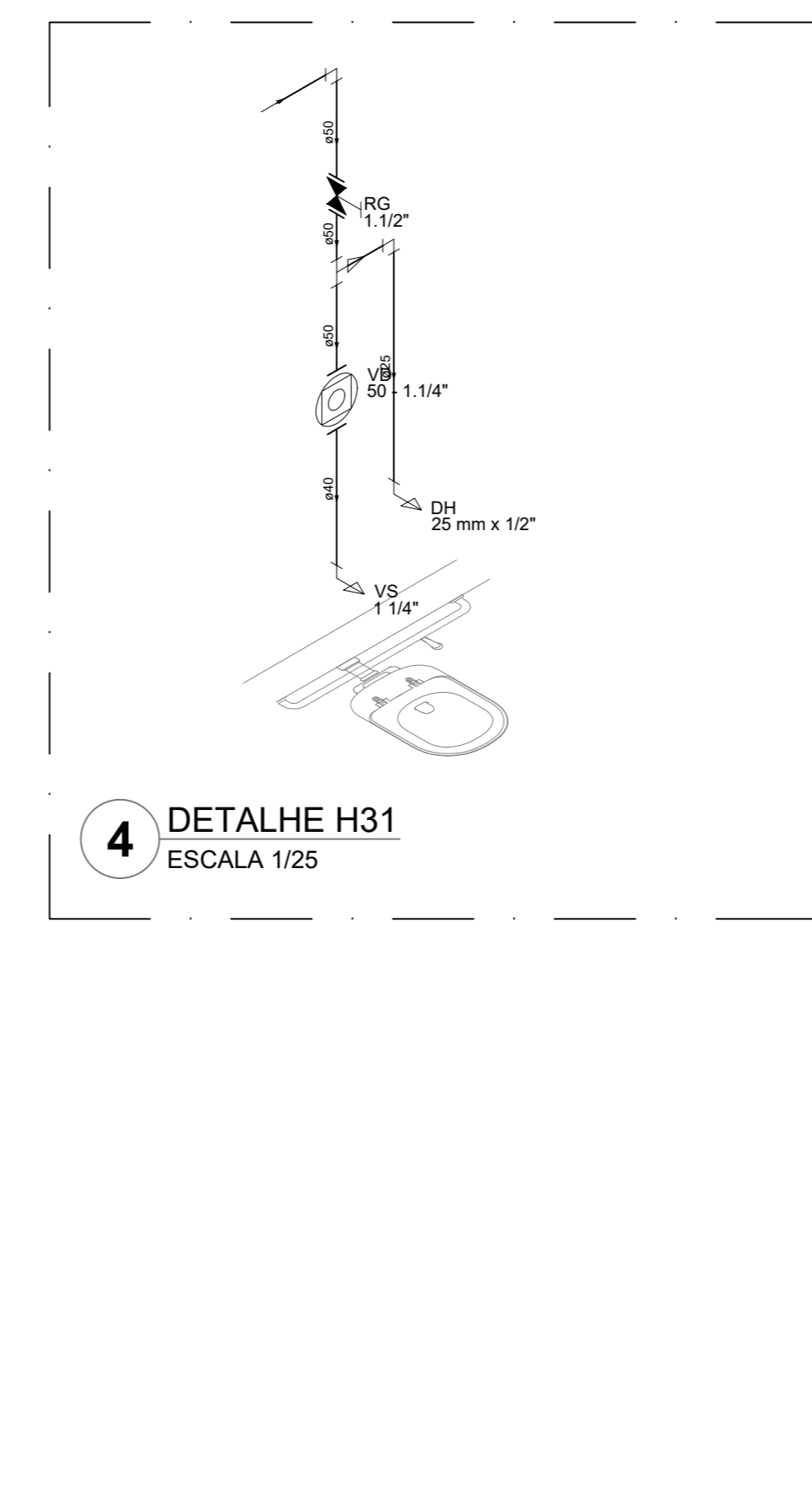
**1** DETALHE H28  
ESCALA 1/25



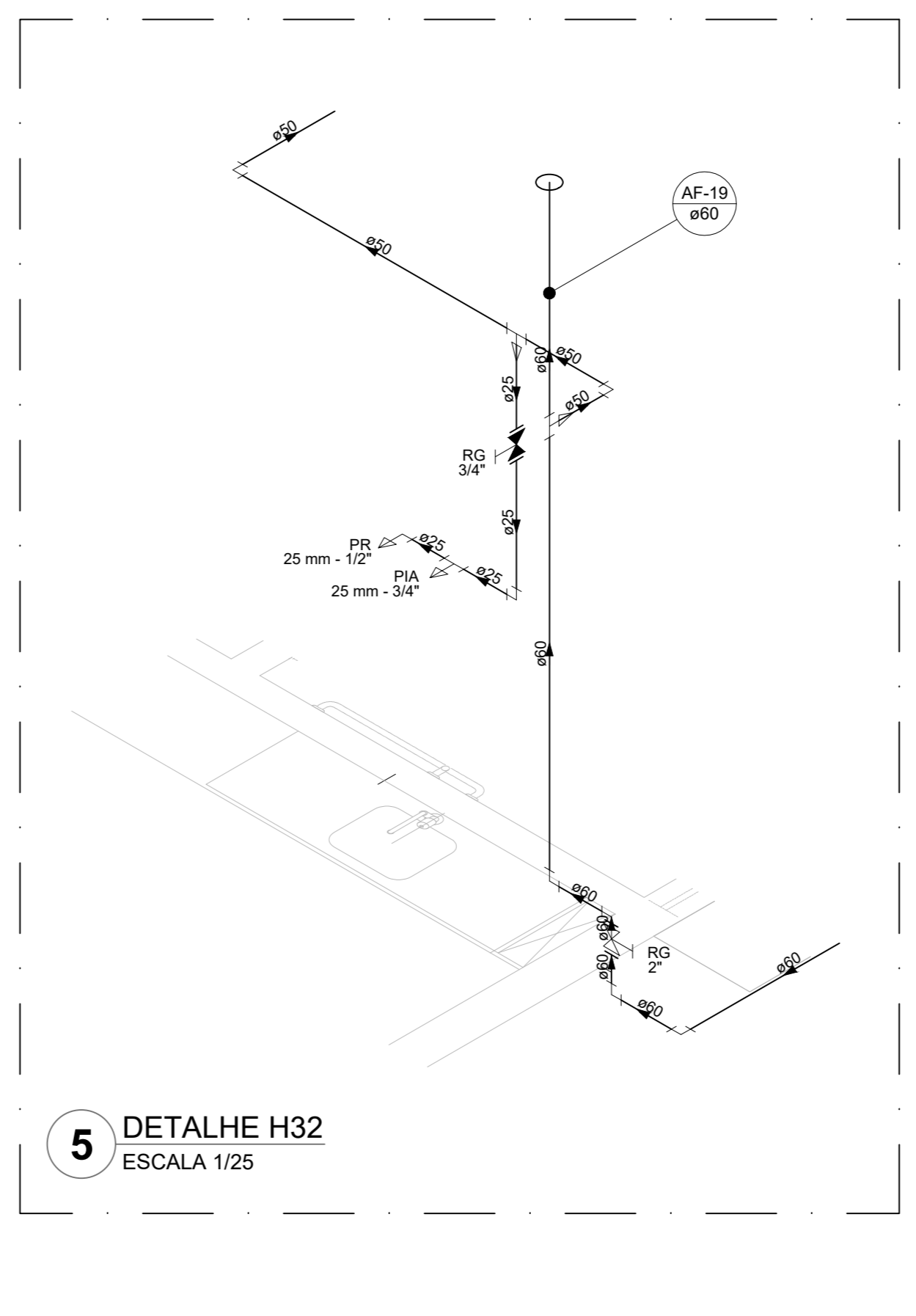
**2** DETALHE H29  
ESCALA 1/25



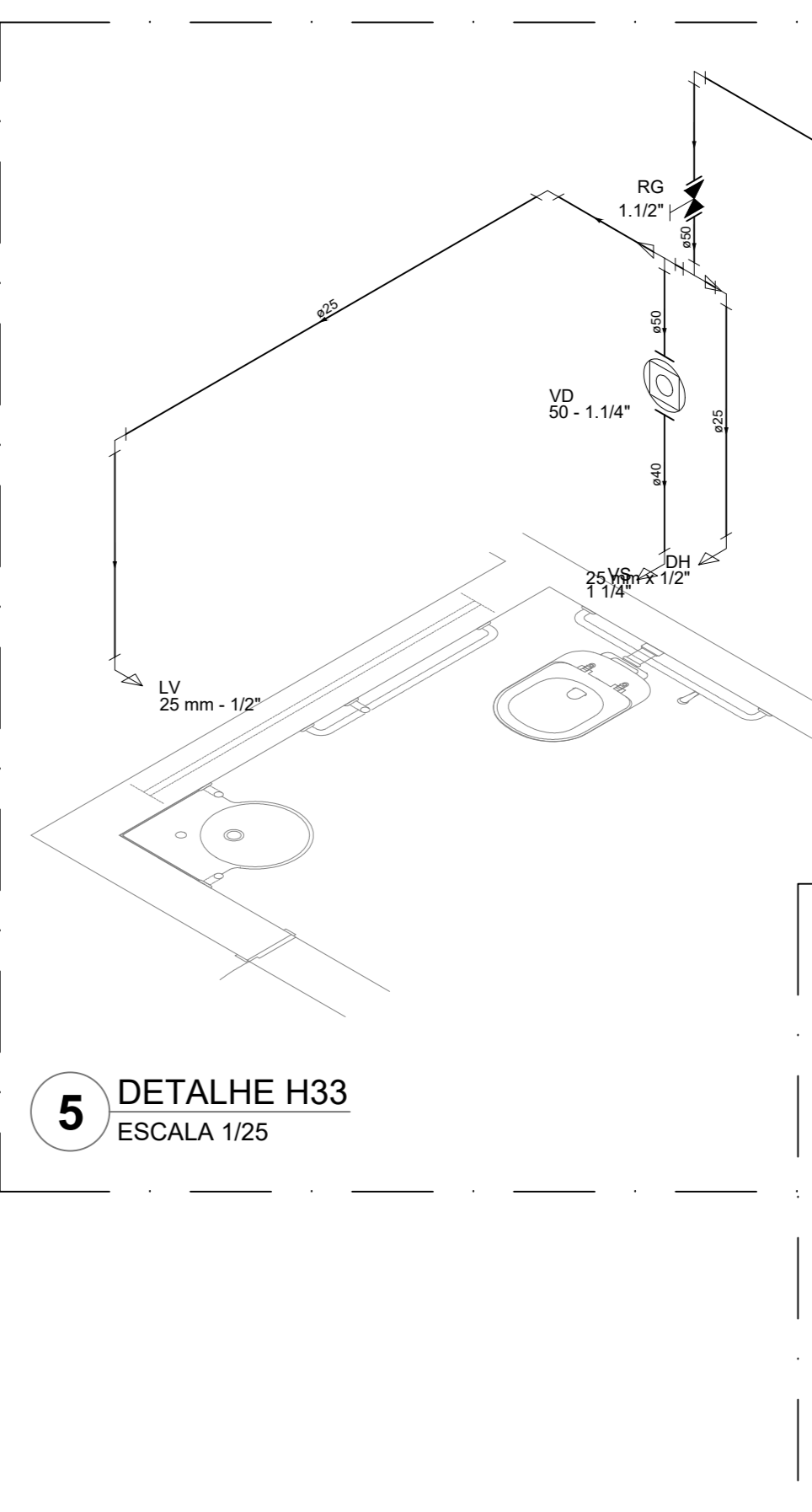
**3** DETALHE H30  
ESCALA 1/25



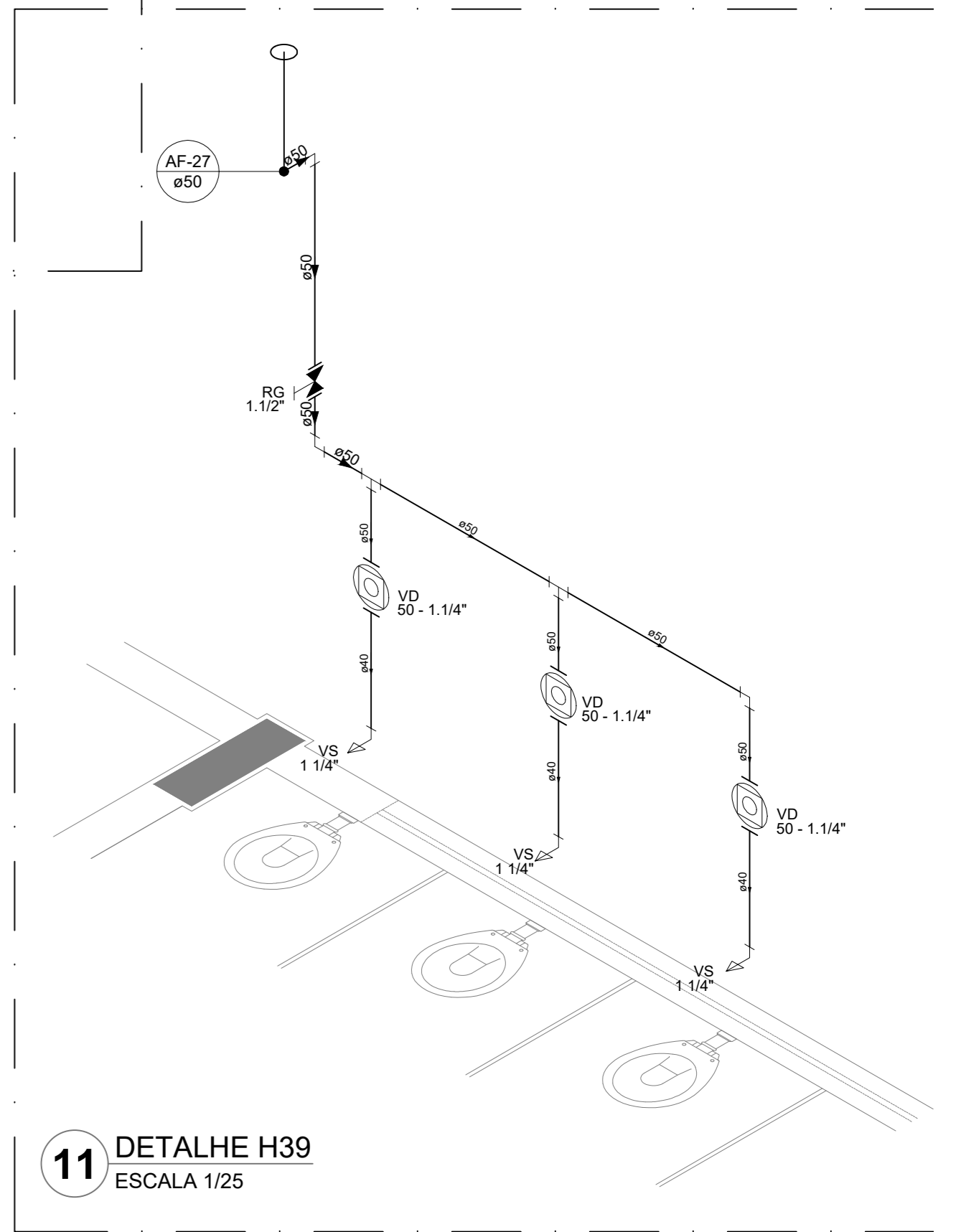
**4** DETALHE H31  
ESCALA 1/25



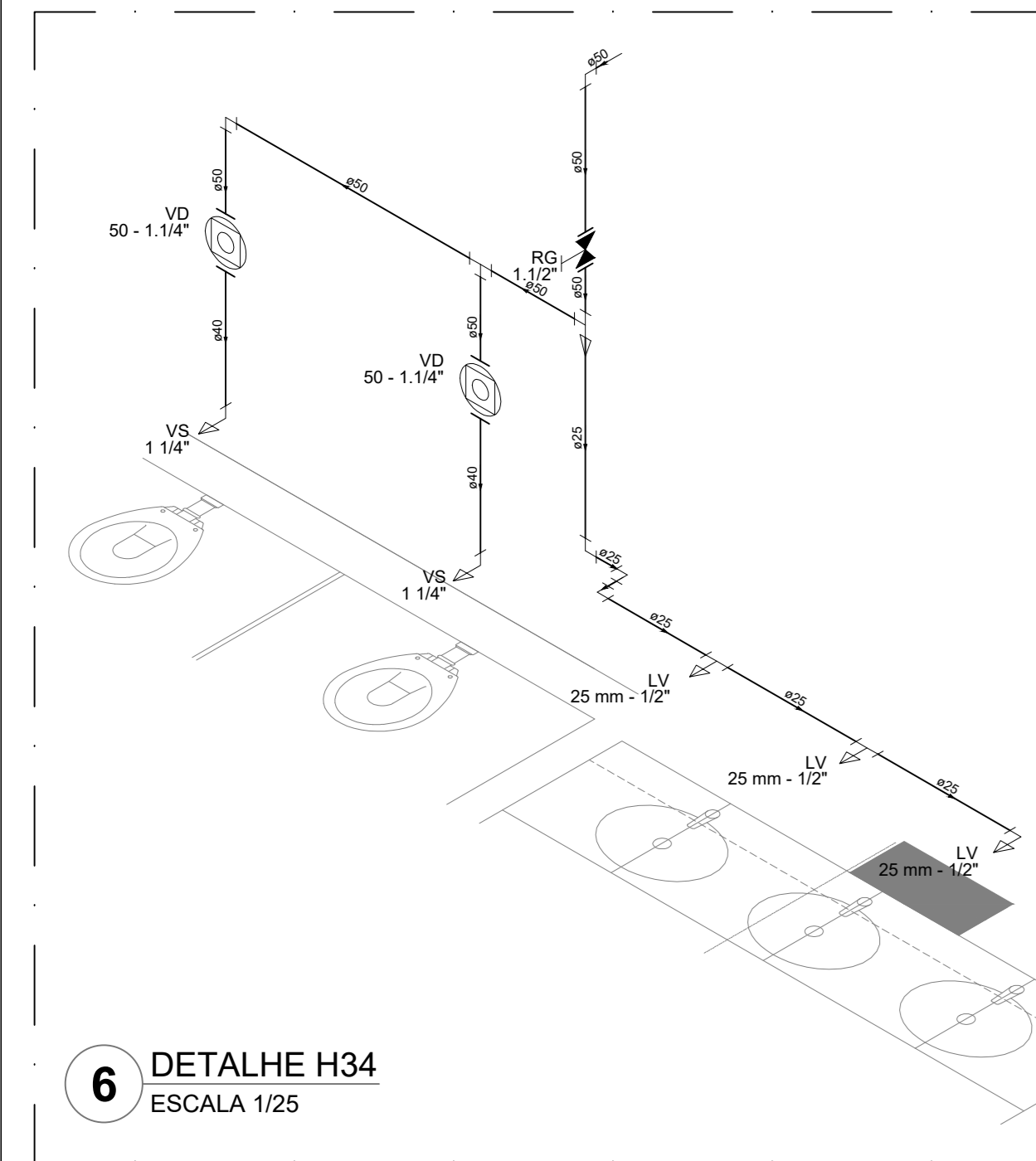
**5** DETALHE H32  
ESCALA 1/25



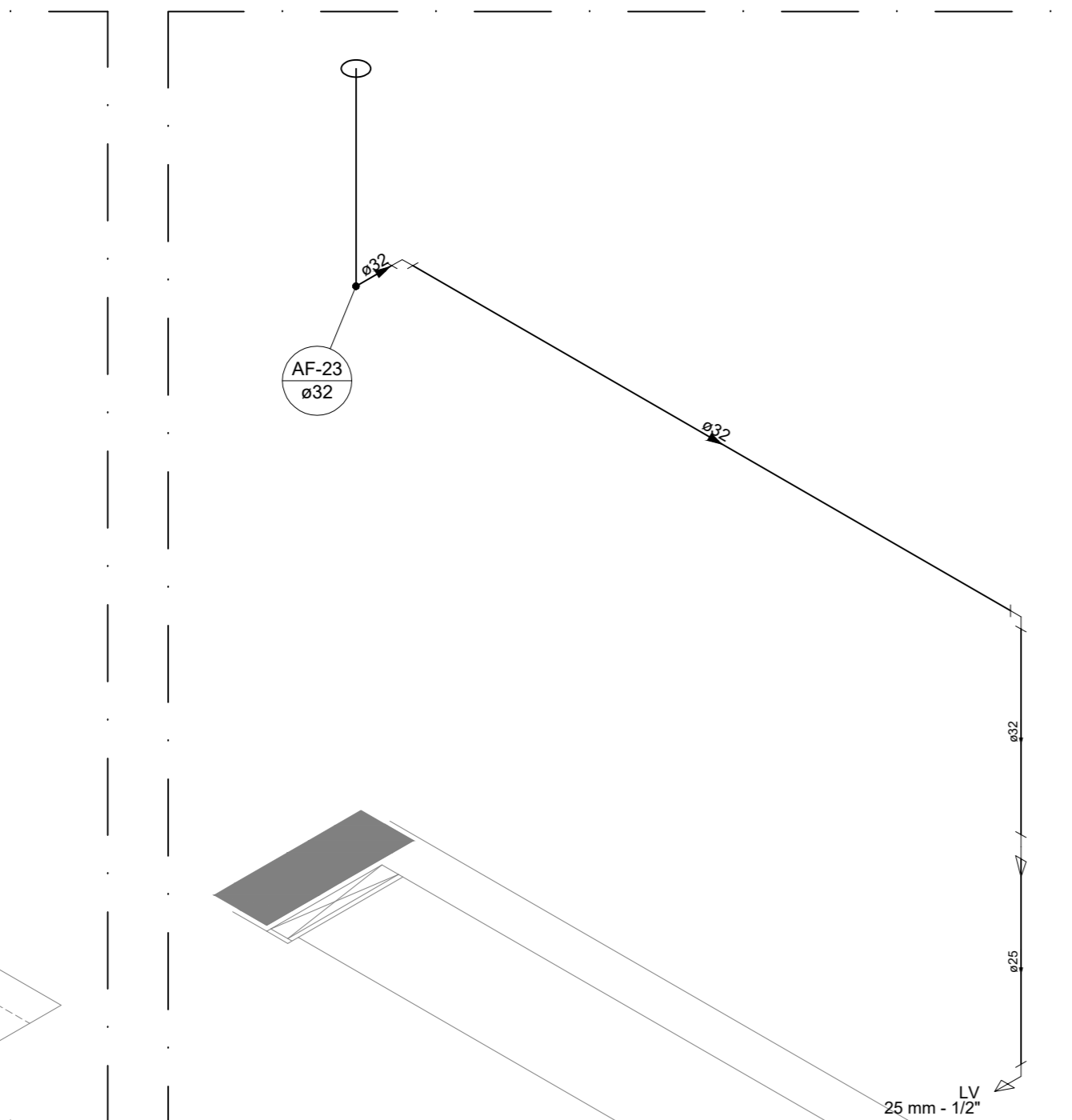
**5** DETALHE H33  
ESCALA 1/25



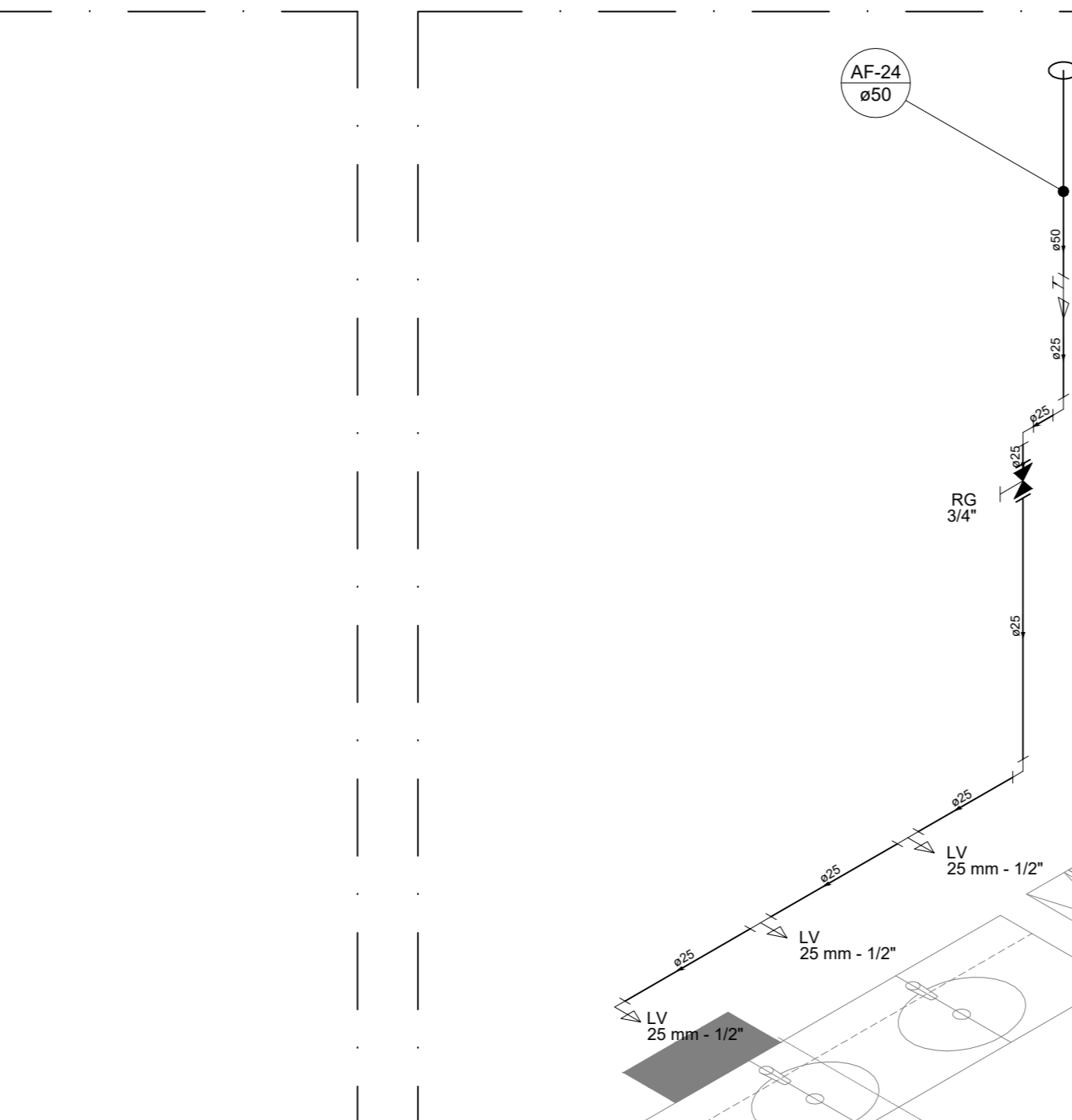
**11** DETALHE H39  
ESCALA 1/25



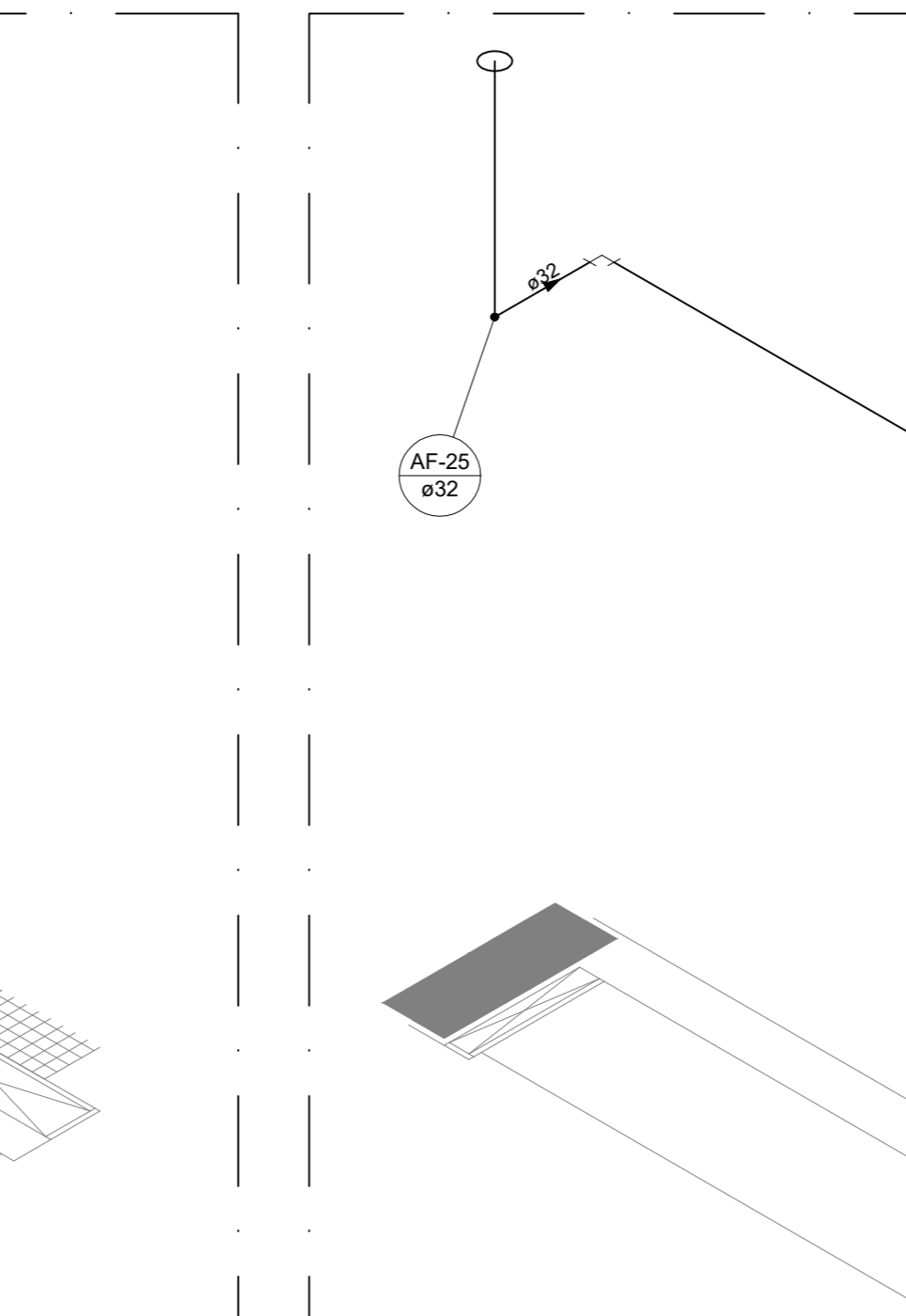
**6** DETALHE H34  
ESCALA 1/25



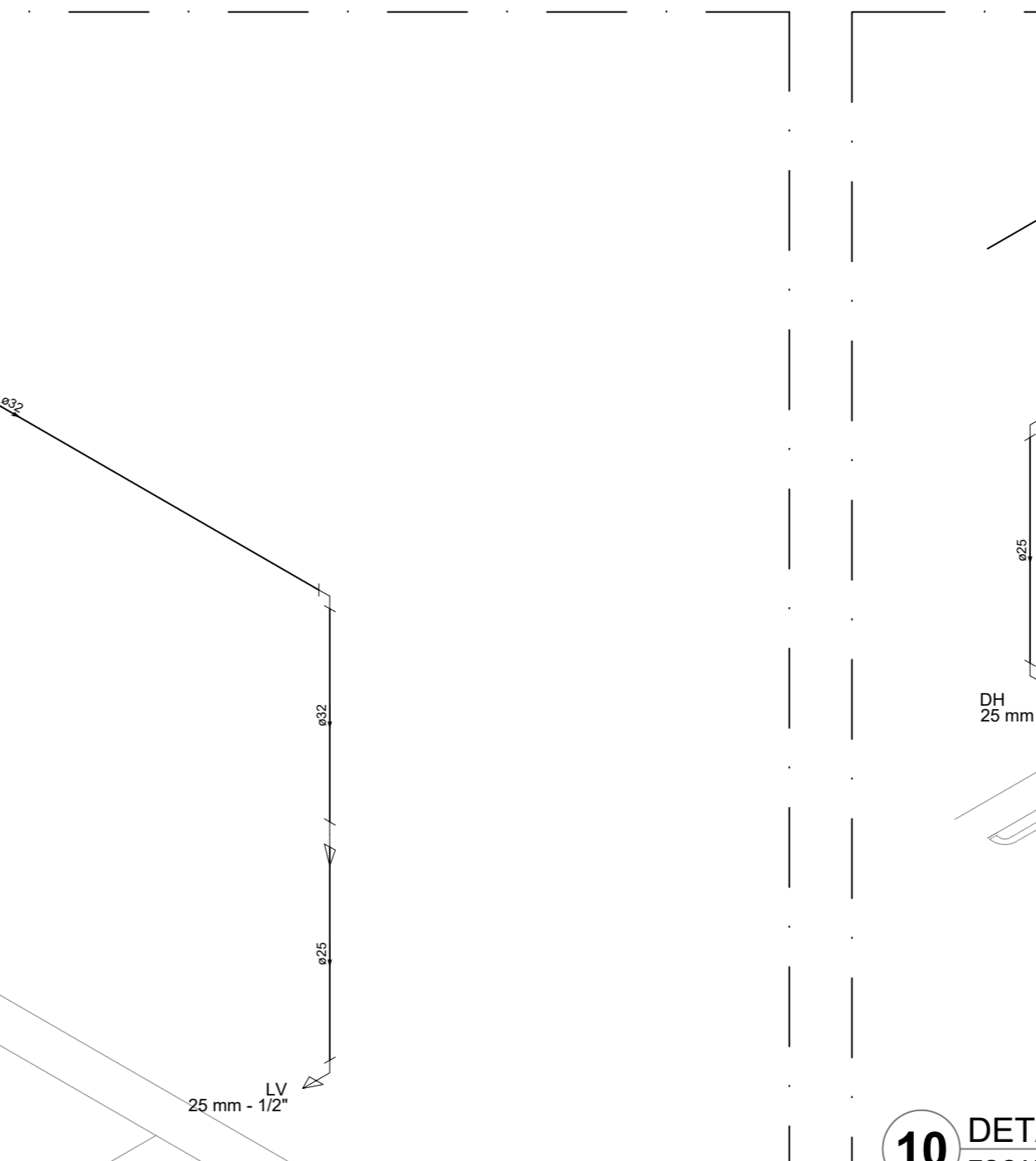
**7** DETALHE H35  
ESCALA 1/25



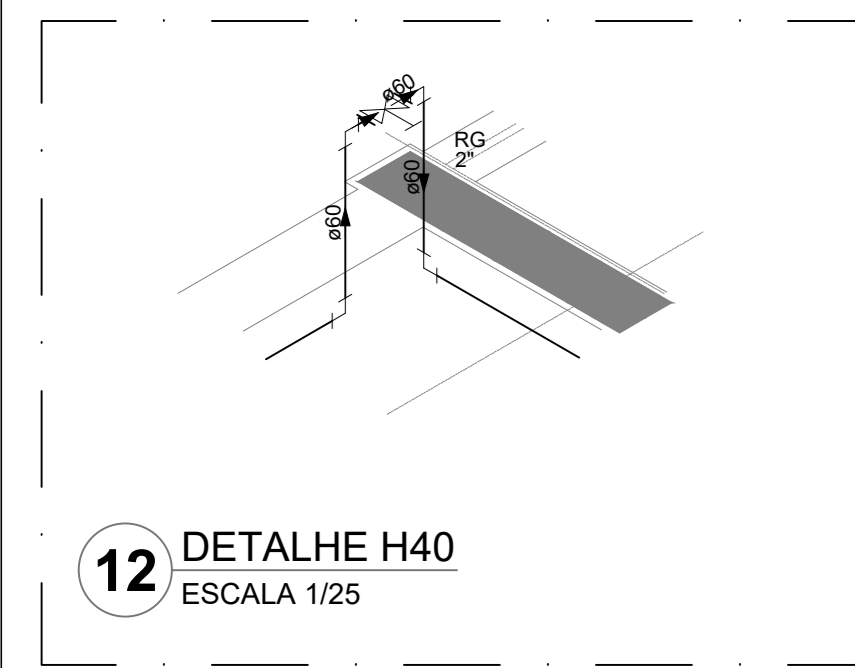
**8** DETALHE H36  
ESCALA 1/25



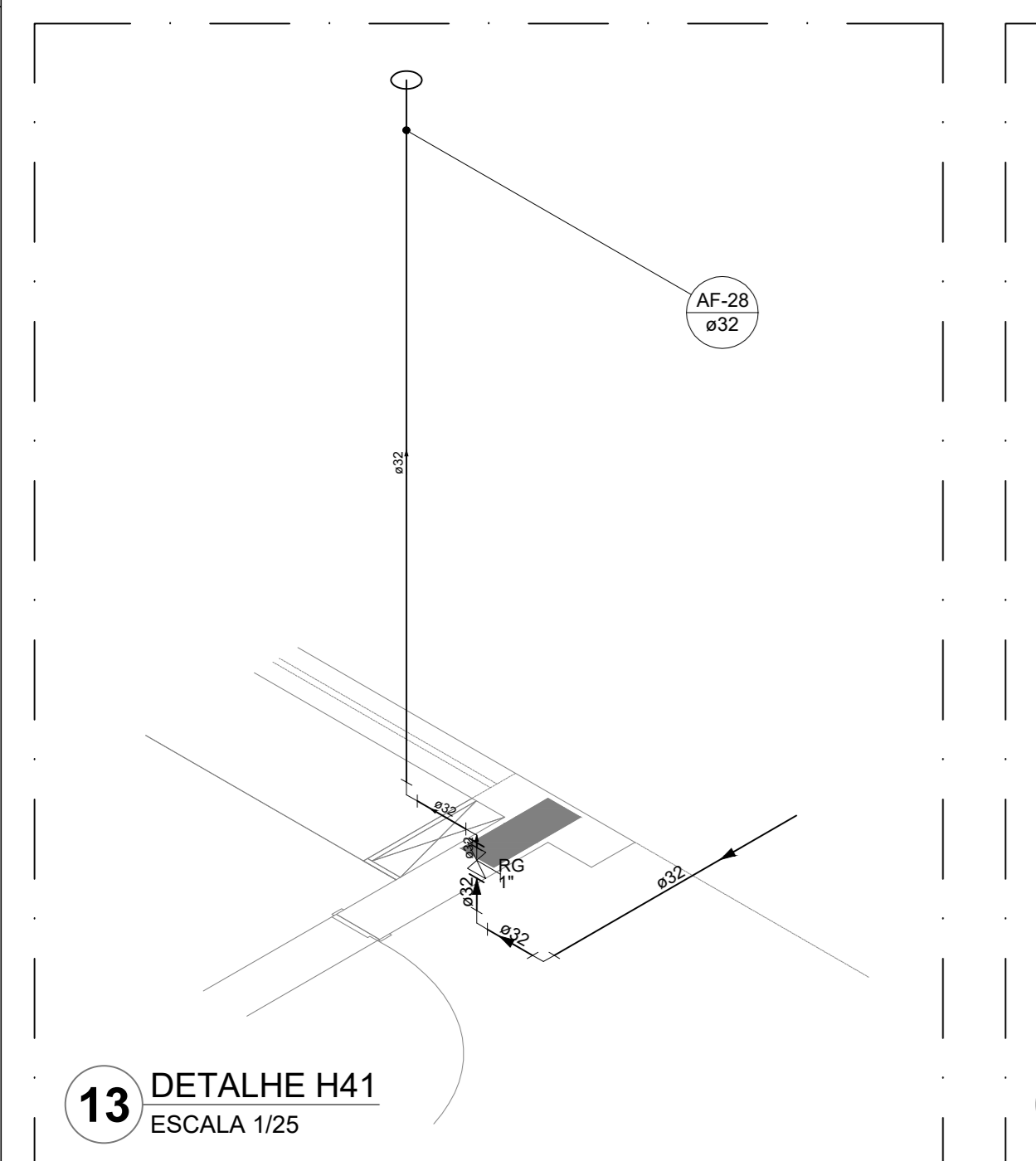
**9** DETALHE H37  
ESCALA 1/25



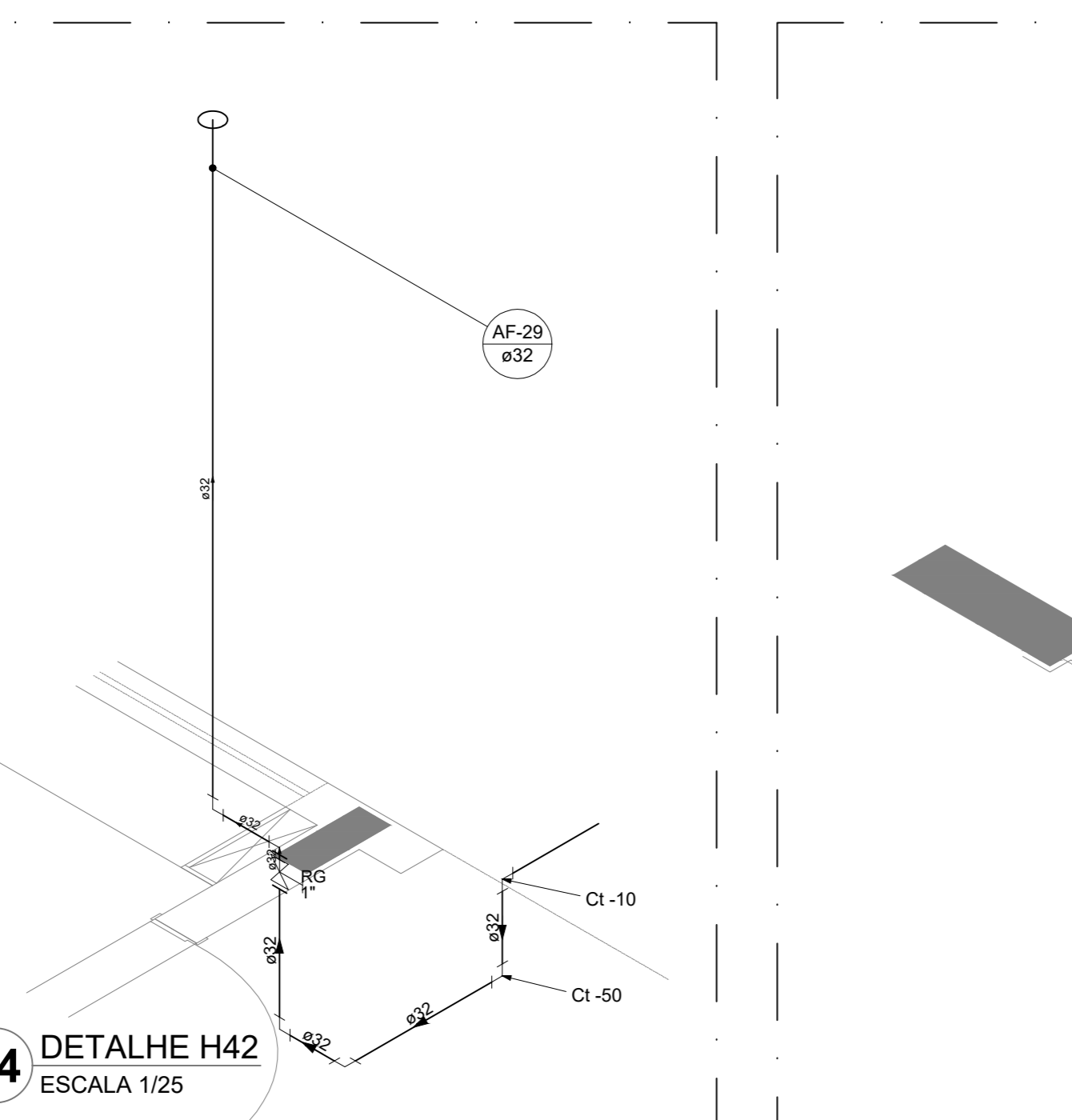
**10** DETALHE H38  
ESCALA 1/25



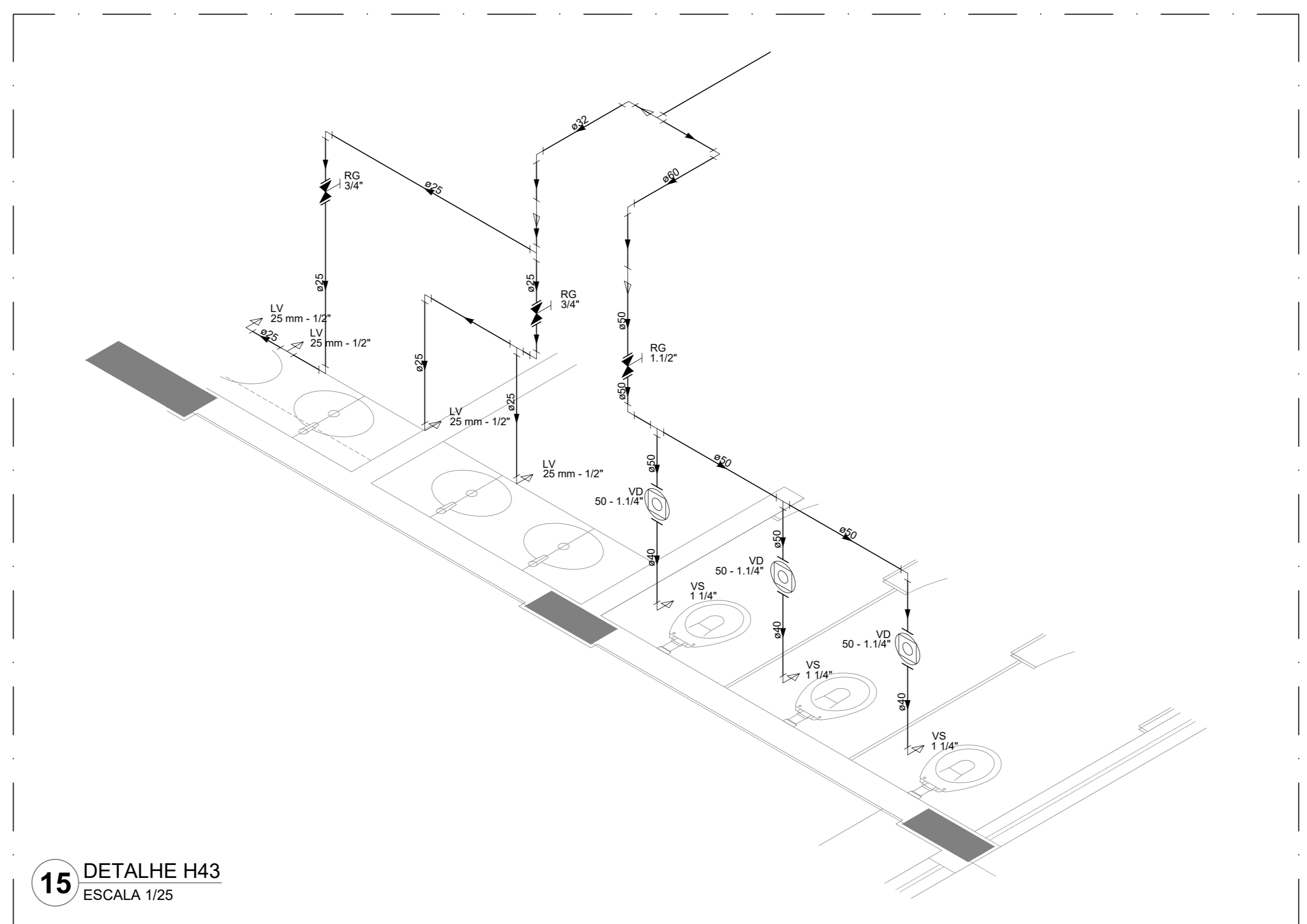
**12** DETALHE H40  
ESCALA 1/25



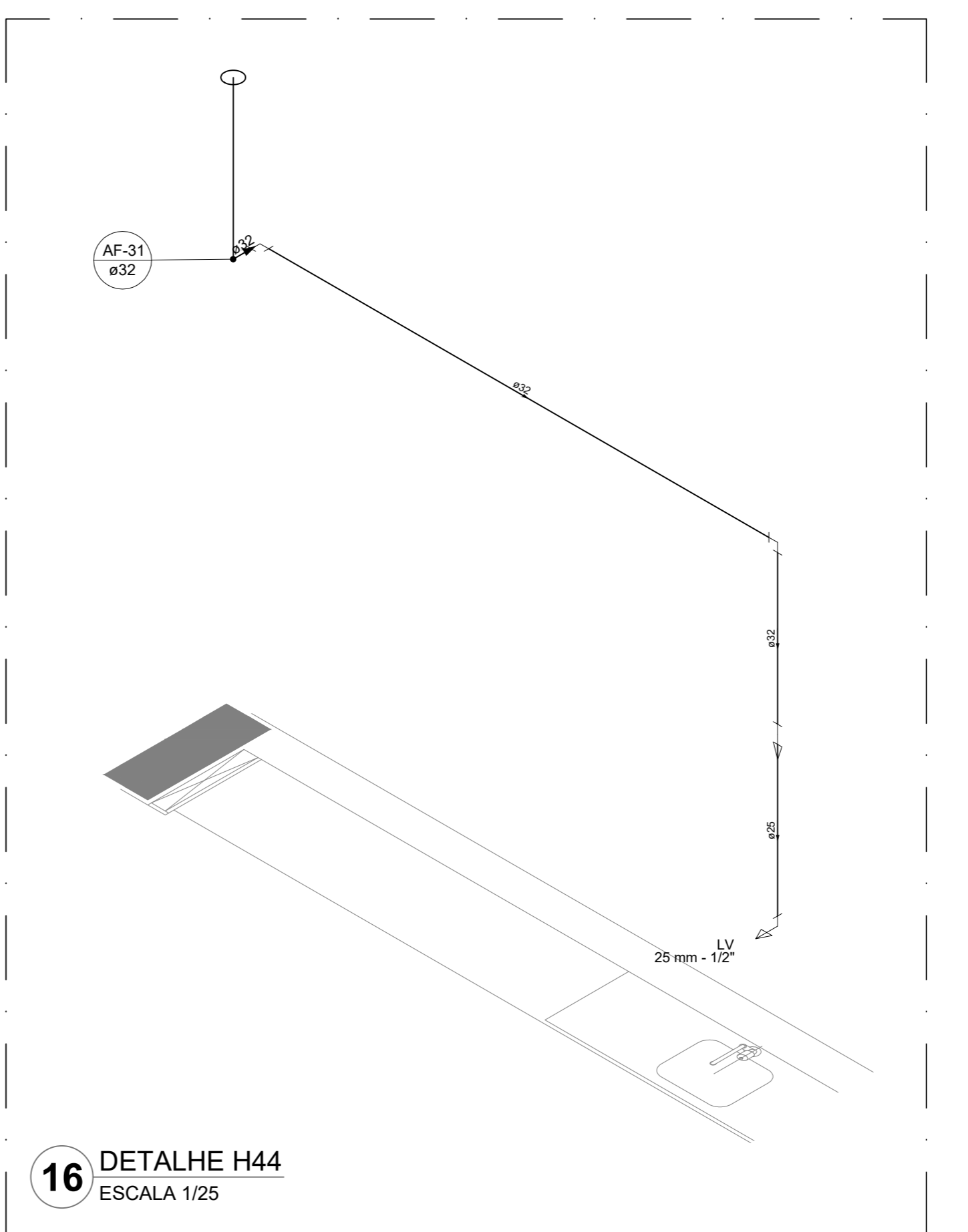
**13** DETALHE H41  
ESCALA 1/25



**14** DETALHE H42  
ESCALA 1/25



**15** DETALHE H43  
ESCALA 1/25



**16** DETALHE H44  
ESCALA 1/25

Legenda das indicações	
BE	Bedebeduro
CH	Chuveiro
DH	Ducha Higiénica
HIDRÔMETRO	Hidrómetro - cavante
LV	Lavatório
MIC	Mictório
PIA	Pia de cozinha
PR	Purificador
RG	Registro de gavetas
RPI	Registro de pressão / canoja cromada
Saída	Saídas livres
T/LR	Tanque de lavar
TJ	Torneira de Jardim
VD	Válvula de descarga
VS	Vaso Sanitário com válvula de descarga
VR	Válvula de retenção horizontal
VM	Sistema modular vertical de reuso

Legenda de condutos	
---	Água fria
---	Alimentação

**NOTAS GERAIS**

1. CONFERIR MEDIDAS EM OBRA.
2. MEDIDAS EM METRO, EXCETO QUANDO INDICADO.
3. AS COTAS PREVALEM SOBRE O DESENHO.
4. ESTE PROJETO FOI DESENVOLVIDO A PARTIR DO PROJETO DE ARQUITETURA.
5. PARA QUALQUER DÚVIDA E/OU DIVERGÊNCIA SINALIZAR MEDIDAMENTE.

**NOTAS ESPECÍFICAS**

**HIDRÁULICO**

1. EXECUTAR ESTE PROJETO JUNTAMENTE COM O PROJETO ESTRUTURAL.
2. ANTES DA CONCRETAGEM PREVER PASSAGENS PARA AS TUBULAÇÕES, DENTRO DOS LIMITES ESTABELECIDOS PELA NBR 8113:2014.
3. A TUBULAÇÃO DE ÁGUA FRIA E DRENO DE AR CONDICIONADO SERÃO EM PVC RÍGIDO SOLDÁVEL.
4. A REPRESENTAÇÃO DA REDE DE INTERLIGAÇÃO DO DRENO DE AR CONDICIONADO NAS CAXAS PLUVIAIS ESTÁ NO NÍVEL FUNDAÇÃO PARA FACILITAR A INTERPRETAÇÃO DOS DESENVOLVIDORES DAS VIGAS BALDRAMES.
5. O DRENO DE AR CONDICIONADO SERÁ INTERLIGADO NAS CAXAS EM ÁREA E POÇOS DE VISITA PLUVIAL.
6. ALTERAÇÕES NESTE PROJETO SOMENTE COM AUTORIZAÇÃO EXPRESSA DO FIDE.
7. O DIMENSIONAMENTO DO HIDRÔMETRO SERÁ FICAR A CARGO DA CONCESSIONÁRIA DO LOCAL DE EXECUÇÃO DA OBRA.
8. EM VIRTUDE DAS LIMITAÇÕES DE PRESSÕES DE ÁGUA FORNECIDAS PELAS CONCESSIONÁRIAS, FOI PREVISTO BOMBAS DE RESCALQUE PARA O RESERVATÓRIO DE CONSUMO.
9. FORAM PREVISTOS PRESSURIZADORES PARA GARANTIR PRESSÃO EM TODOS OS PONTOS DE CONSUMO. O GRUPO DE PRESSÃO FICARÁ NA CASA DE MÁQUINAS ABaixo DO RESERVATÓRIO. VER DETALHE DO GRUPO DE PRESSÃO NA PRANCHA 06.
10. FORAM PREVISTAS CISTERNAS MODULARES PARA CAPTAÇÃO DE ÁGUA DA CHUVA. AS CISTERNAS POSSUÍM SISTEMA DE FILTRAGEM ACOPLADO, O EXTRASOR E INTERLIGADO NA REDE DE ÁGUAS PLUVIAIS.

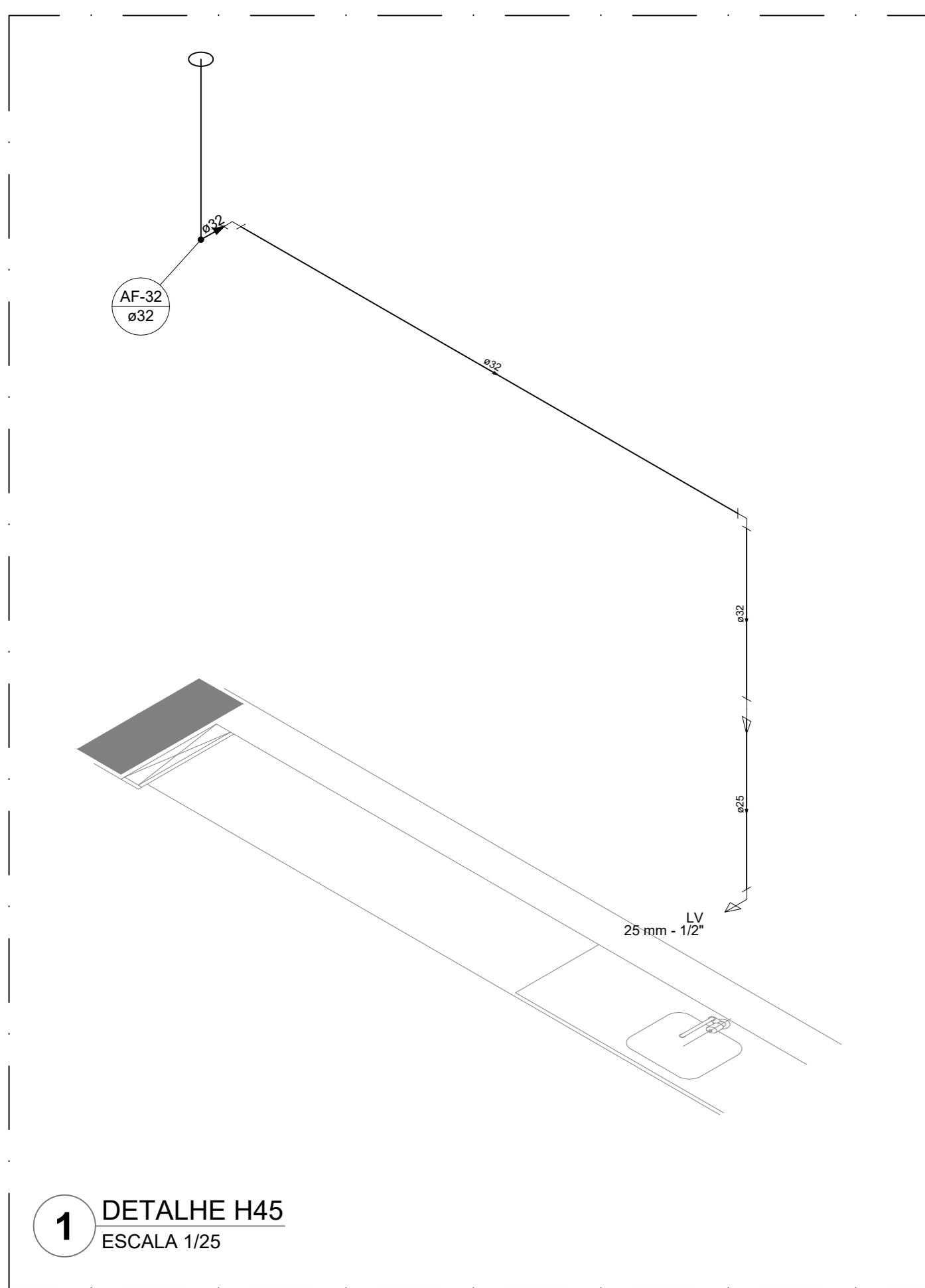
**REFERÊNCIAS**

- MEMORIAL DESCRITIVO E ESPECIFICAÇÕES TÉCNICAS

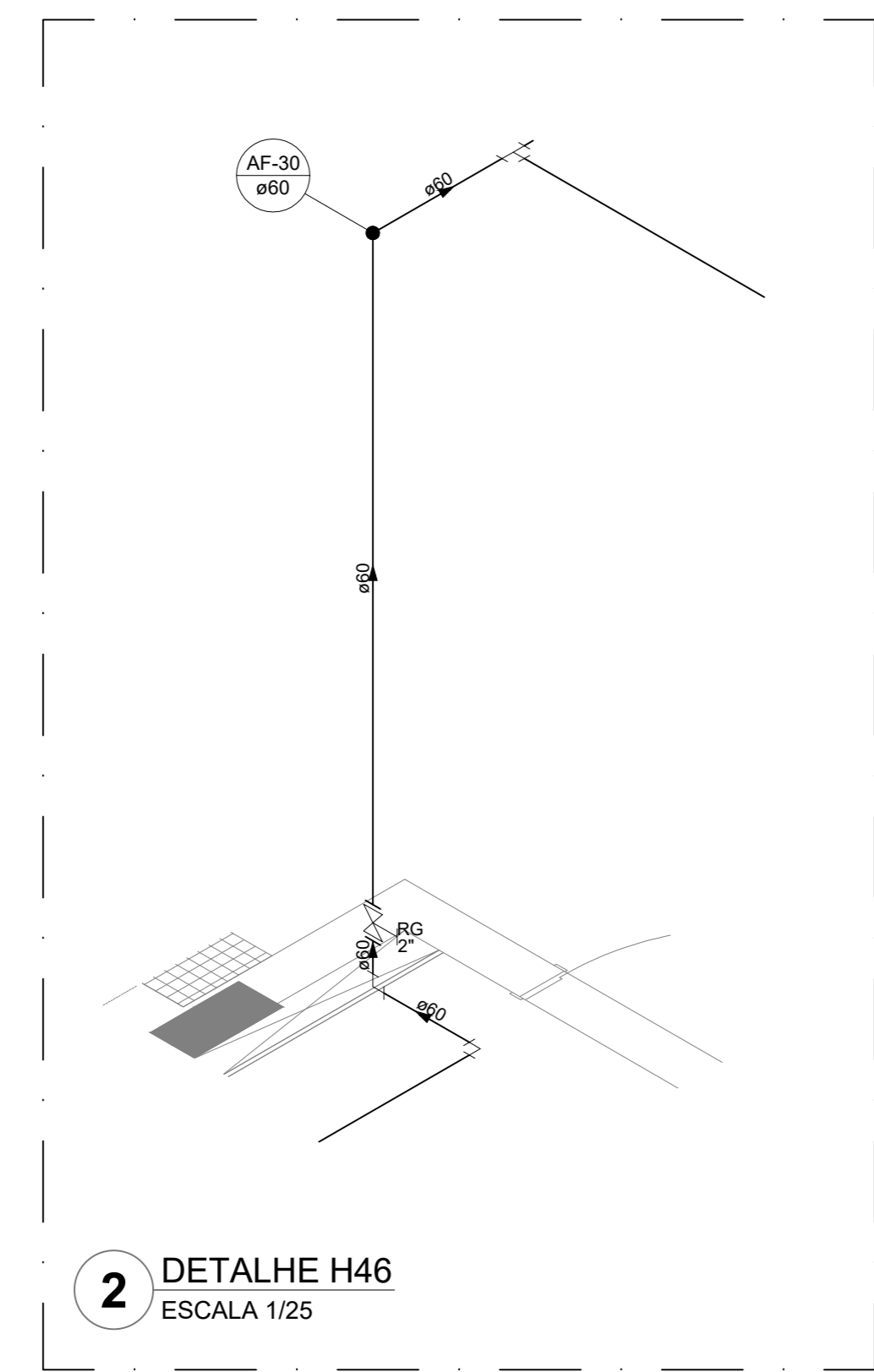
CONTROLE DE REVISÕES

Nº	DATA	DESCRIÇÃO

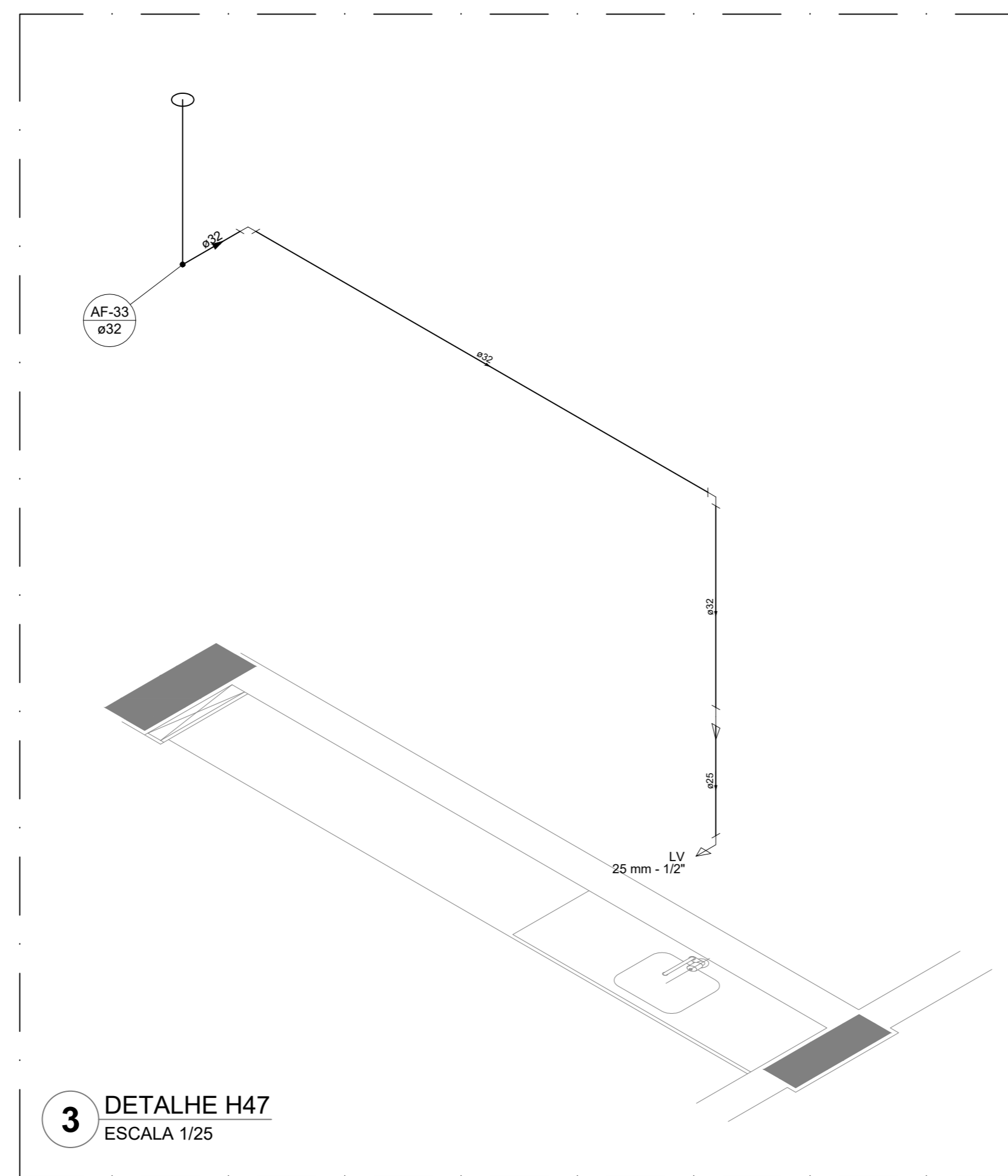
<b>FNDE</b> <small>Fundo Nacional de Desenvolvimento Educacional</small>		<b>MINISTÉRIO DA EDUCAÇÃO</b>
<b>PROJETO PADRÃO - FNDE</b>		
PROPRIETÁRIO: _____		
ENDEREÇO: _____		
MUNICÍPIO - UF: _____		
PROPRIETÁRIO: _____		
RESP. TÉCNICO: _____		CREA: _____
AUTOR DO PROJETO: _____		CAU: _____
DUFO: _____	CREA: _____	
RA: _____		
OBSERVAÇÕES: _____		
<b>ESCOLA 9 SALAS DE AULA - MODELO TÉRREO</b>		
<b>PROJETO DE INSTALAÇÕES</b>		
COORDENAÇÃO CGEST - Coordenação Geral de Infraestrutura Educacional	LANÇAMENTO HIDRÁULICO DETALHES H28 AO H44	<b>HAG</b>
REVISÃO R-09	ESCALA INDICADA DATA EMISSÃO JAN/2021	PRANCHA <b>05/09</b>
FORMATO A0		



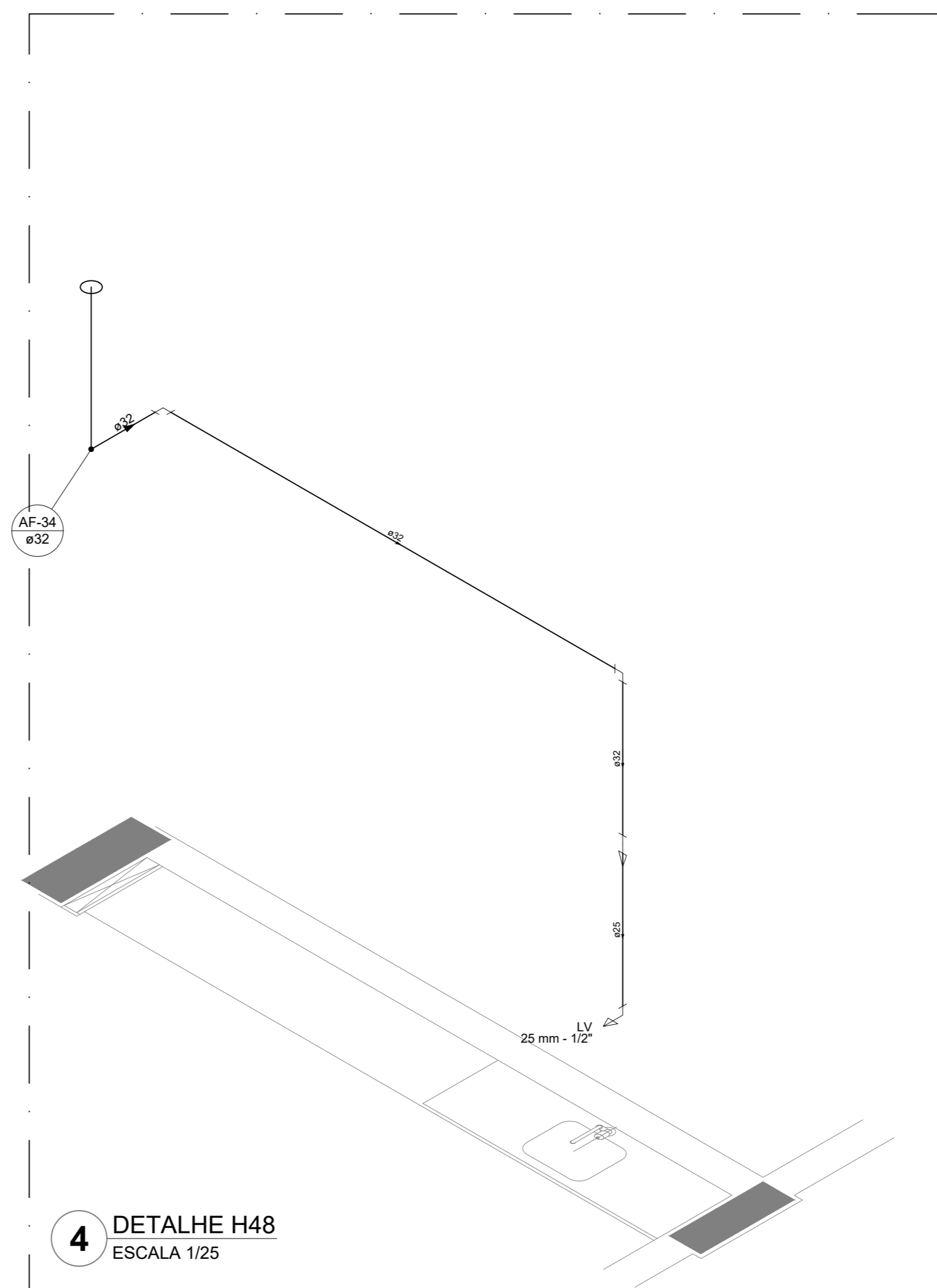
1 DETALHE H45  
ESCALA 1/25



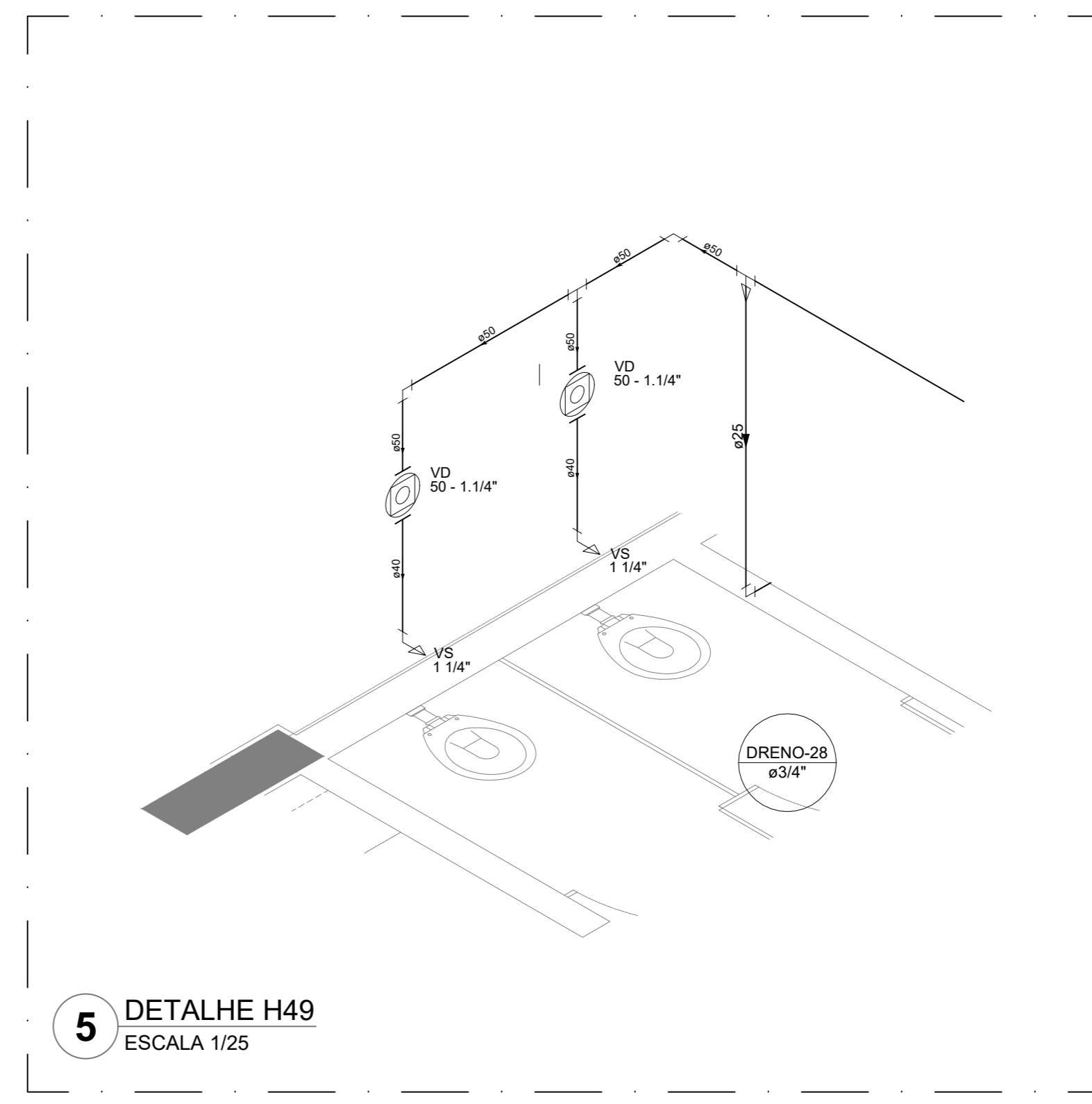
2 DETALHE H46  
ESCALA 1/25



3 DETALHE H47  
ESCALA 1/25

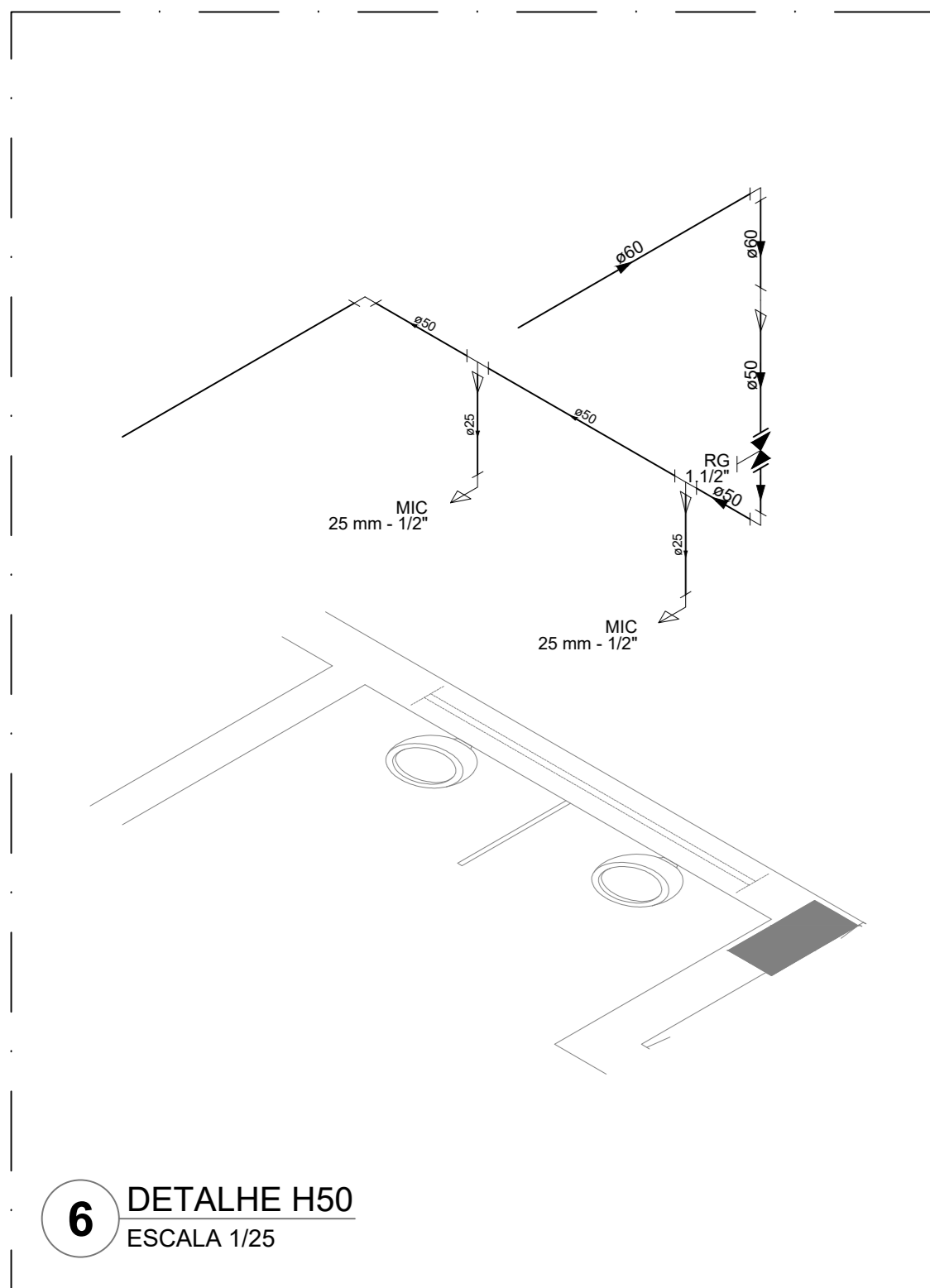


4 DETALHE H48  
ESCALA 1/25

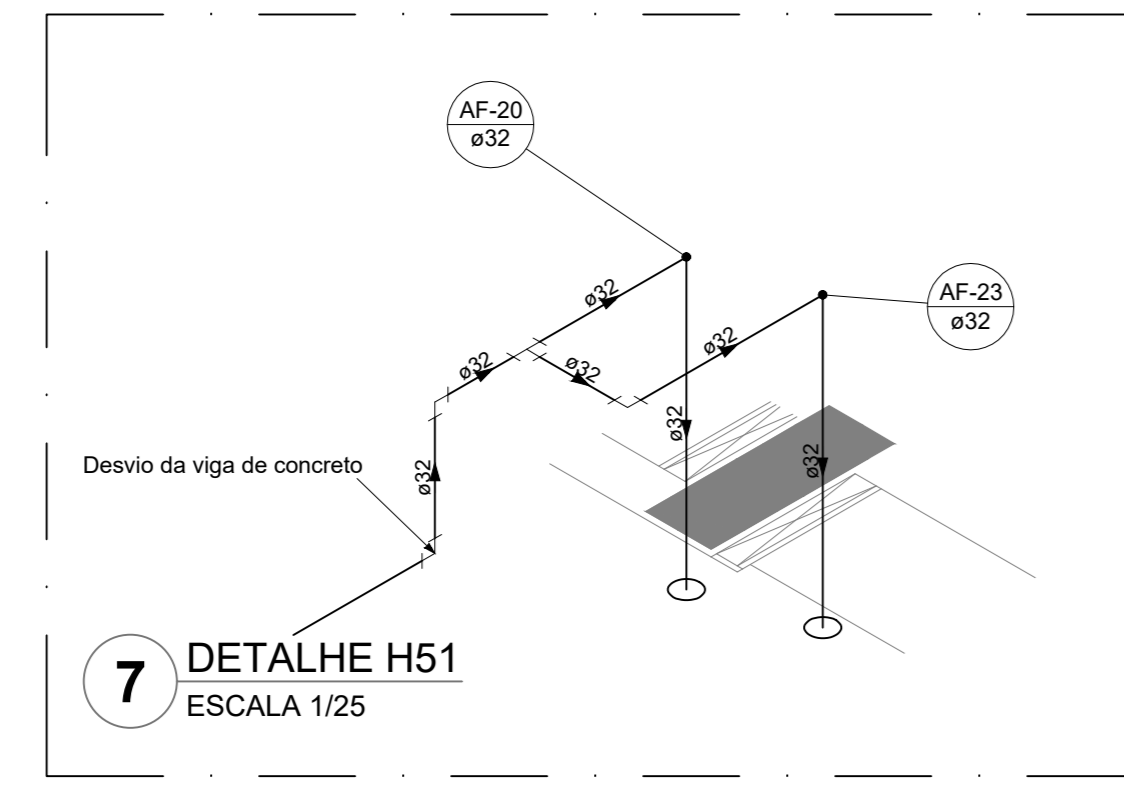


5 DETALHE H49  
ESCALA 1/25

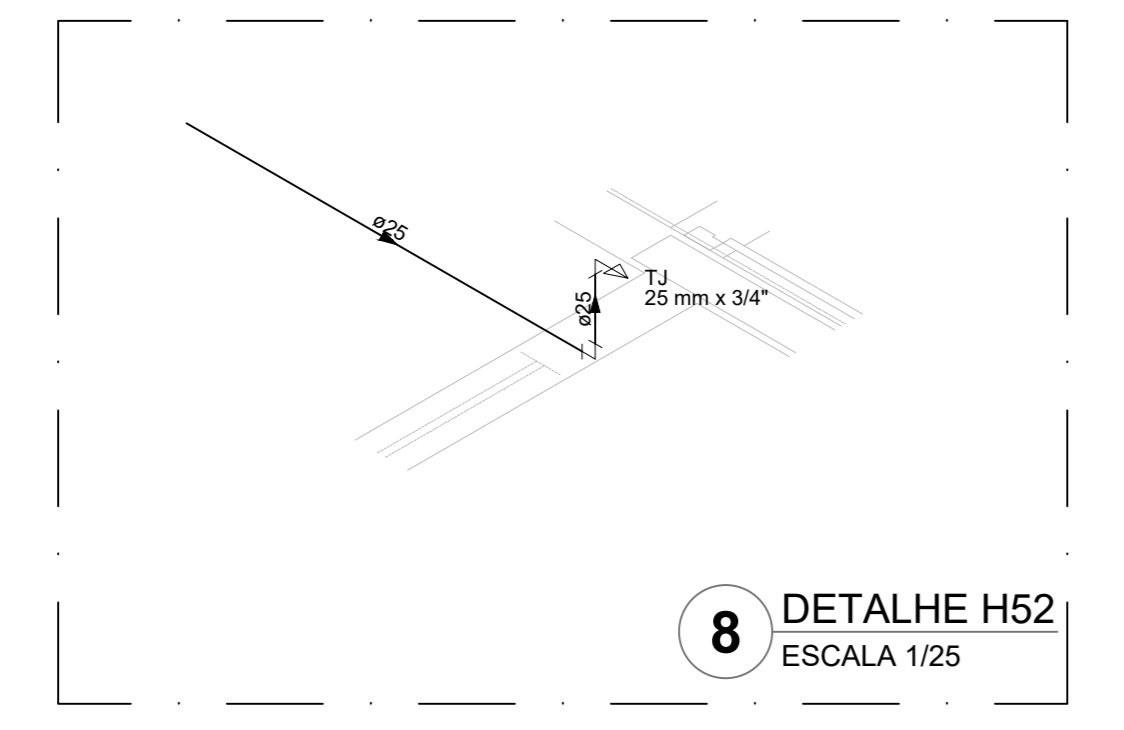
Legenda das indicações		Legenda de condutos	
BE	Bebedouro	Água fria	
CH	Chuveiro	Alimentação	
DH	Ducha Higiênica		
HIDRÔMETRO	Hidômetros - cavatele		
LV	Lavatório		
MIC	Mictório		
PIA	Pia de cozinha		
PR	Purificador		
RG	Registro de gaveta		
RP	Registro de pressão / canopia cromada		
Saída	Saídas livres		
TLR	Tanque de lavar		
TJ	Torneira de Jardim		
VD	Válvula de descarga		
VR	Válvula de retenção horizontal		
VM	Sistema modular vertical de reuso		



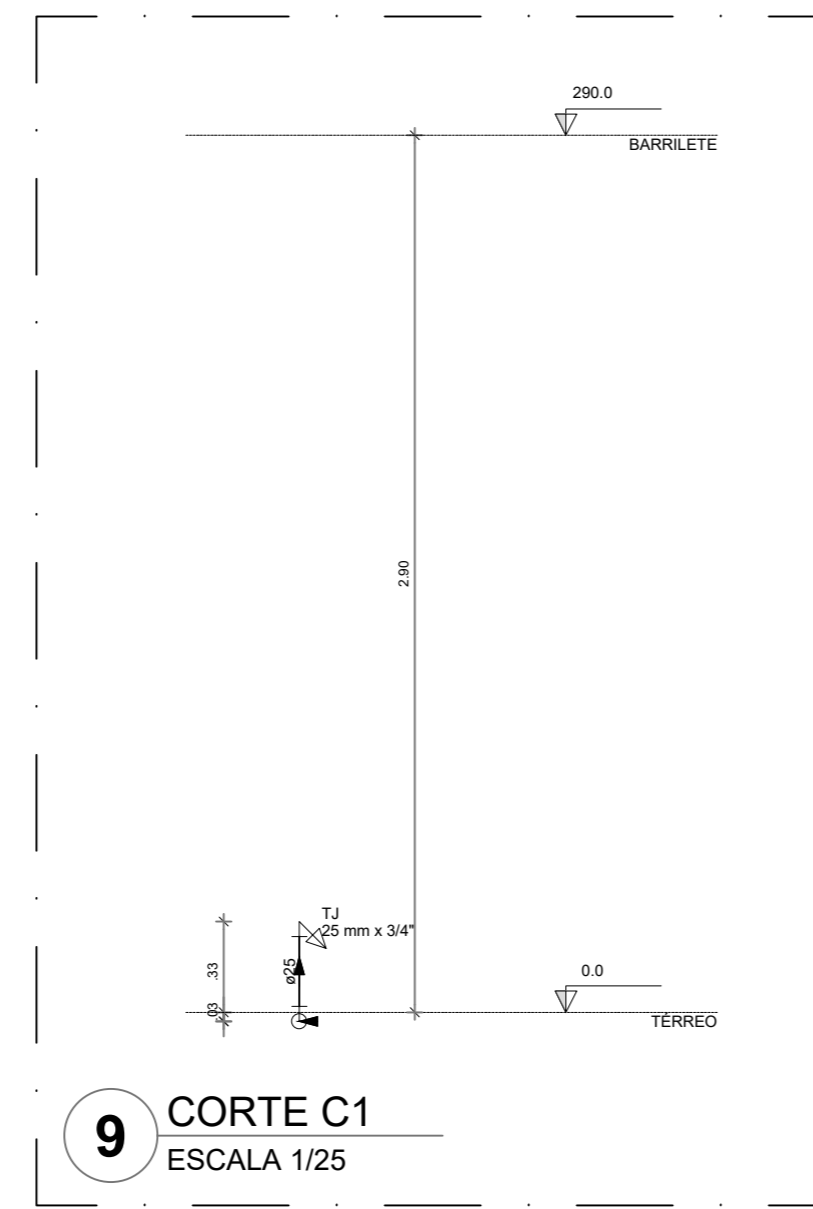
6 DETALHE H50  
ESCALA 1/25



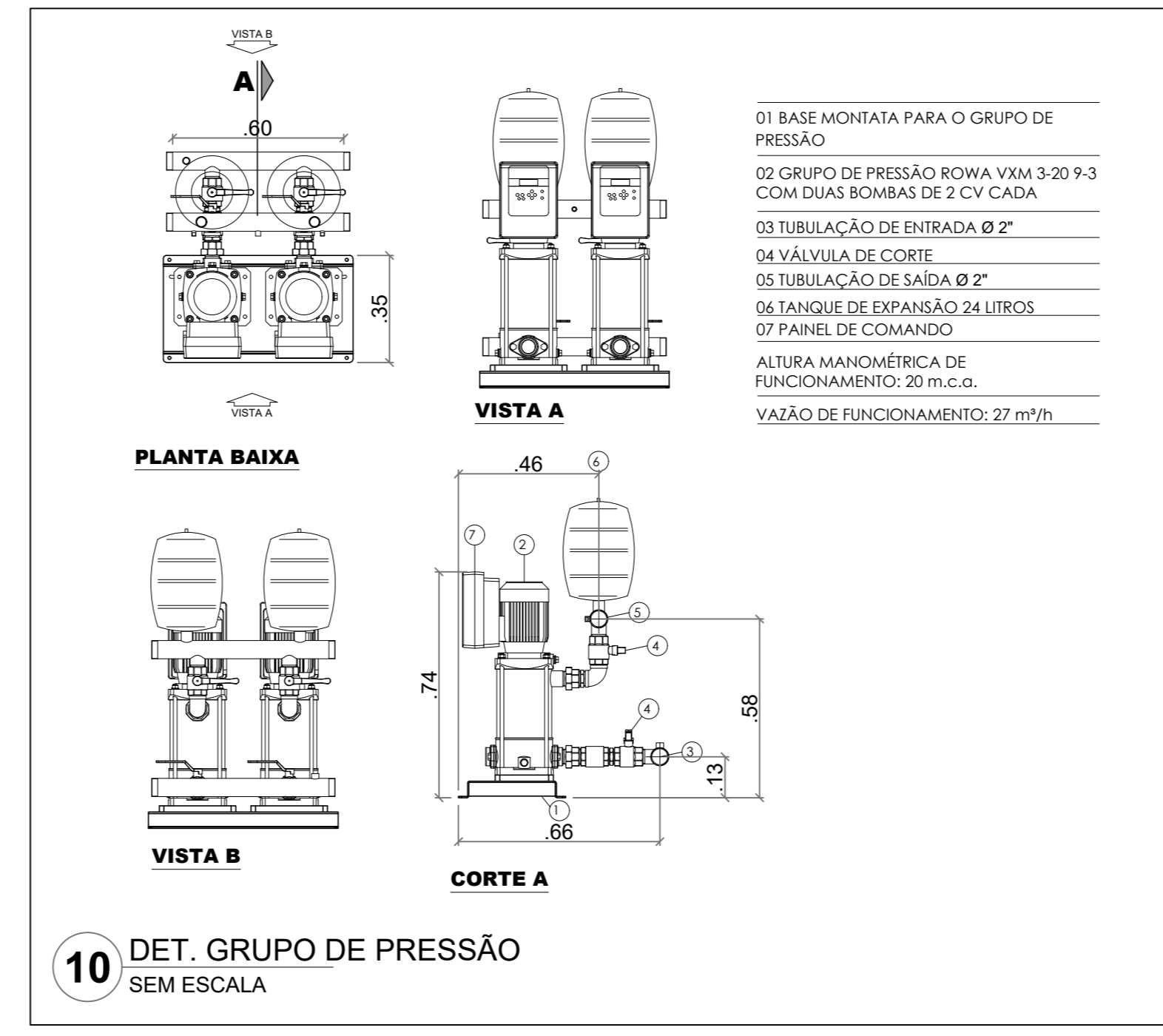
7 DETALHE H51  
ESCALA 1/25



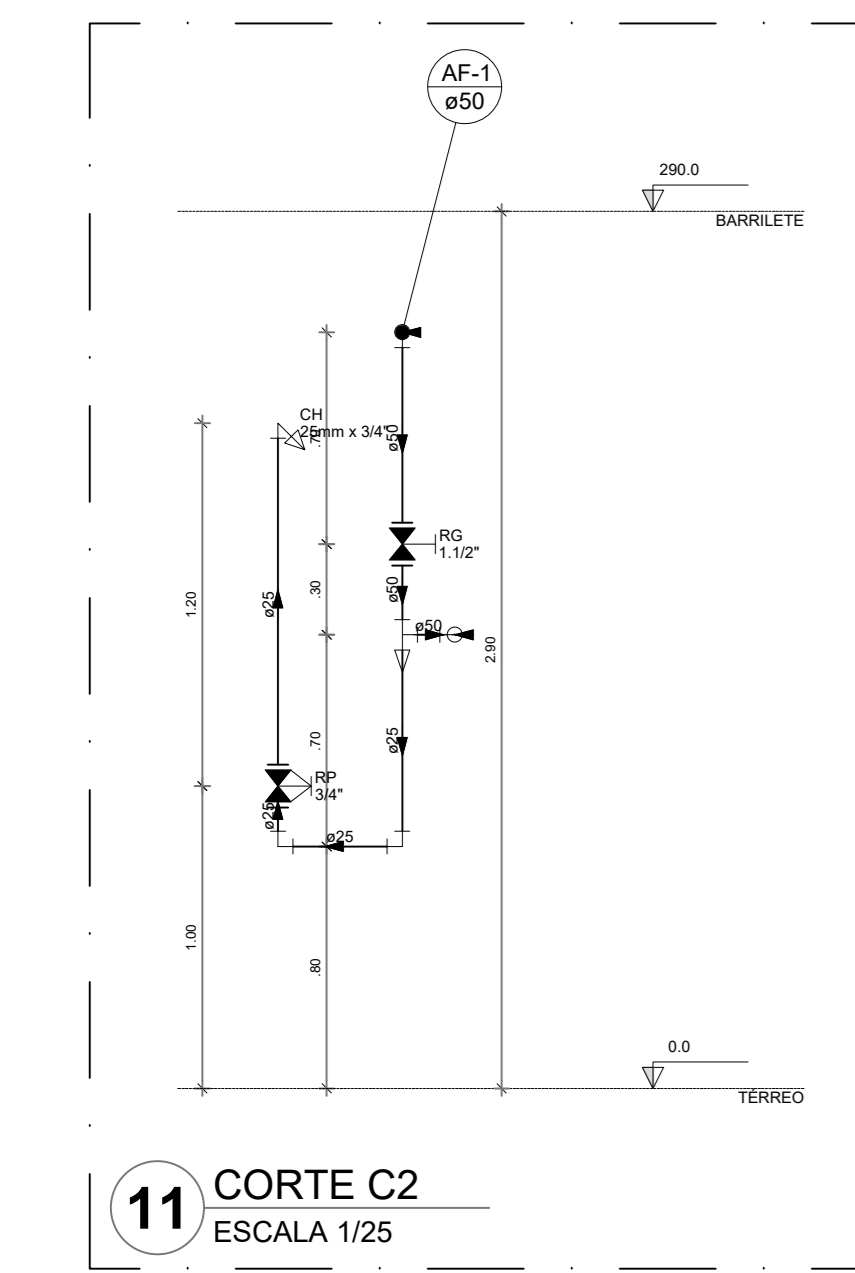
8 DETALHE H52  
ESCALA 1/25



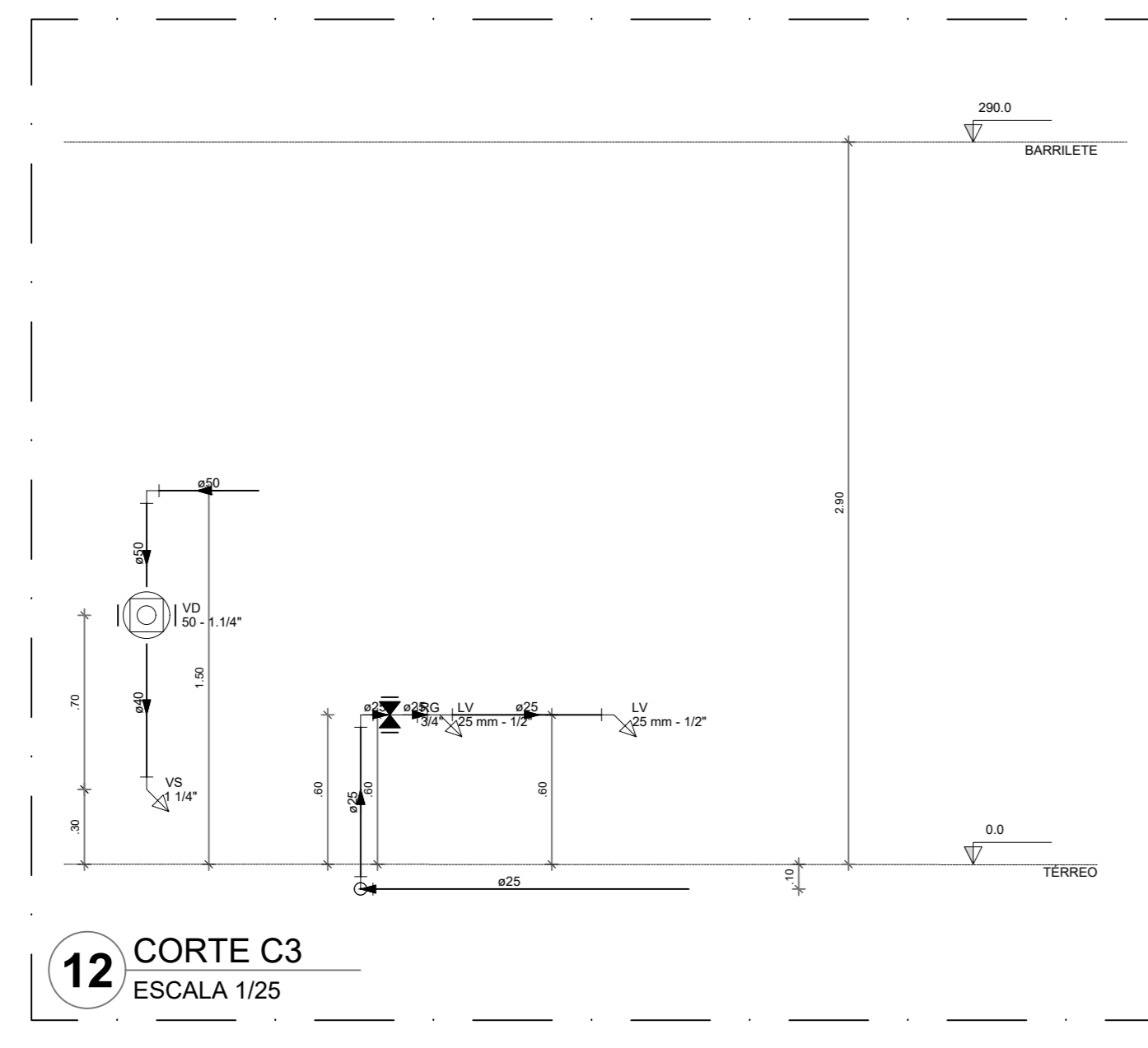
9 CORTE C1  
ESCALA 1/25



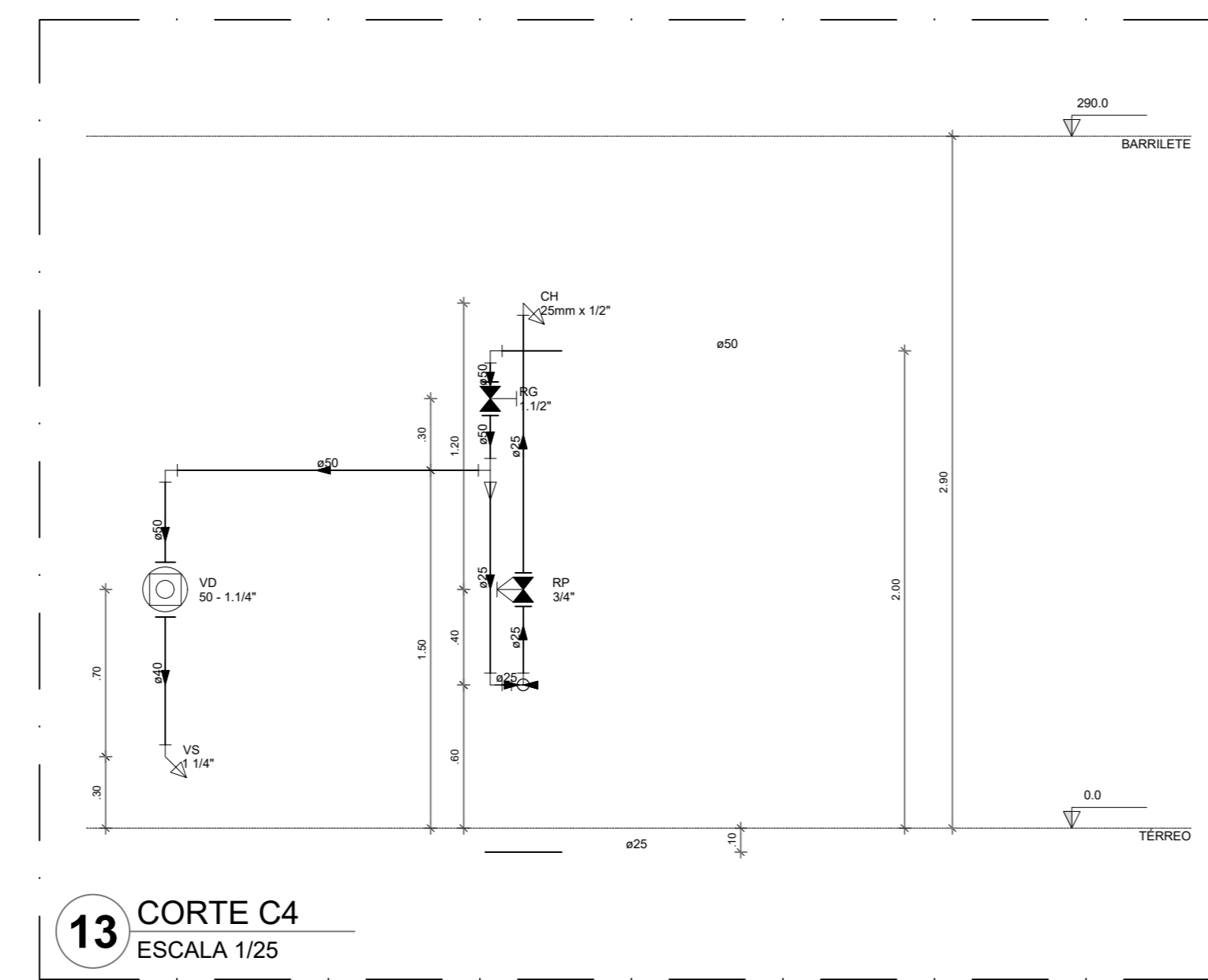
10 DET. GRUPO DE PRESSÃO  
SEM ESCALA



11 CORTE C2  
ESCALA 1/25



12 CORTE C3  
ESCALA 1/25



13 CORTE C4  
ESCALA 1/25

**NOTAS GERAIS**

1. CONFERIR MEDIDAS EM OBRA
2. MEDIDAS EM METRO, EXCETO QUANDO INDICADO
3. NÃO COTAR PREVISÃO SOBRE O DESENHO
4. ESTE PROJETO FOI DESENVOLVIDO A PARTIR DO PROJETO DE ARQUITETURA
5. PARA QUALQUER DÚVIDAS E/OU DIVERGÊNCIAS SINALIZAR IMEDIATAMENTE

**NOTAS ESPECÍFICAS**

**GERAL**

1. EXECUTAR ESTE PROJETO JUNTAMENTE COM O PROJETO ESTRUTURAL
2. ANTES DA CONCRETAGEM PREVER PASSAGEM PARA AS TUBULAÇÕES, DENTRO DOS LIMITES ESTABELECIDOS PELA NBR 11801/14
3. A TUBULAÇÃO DE ÁGUA FRIA E DRENO DE AR CONDICIONADO SERÁ EM PVC RÍGIDO SOLDAVEL
4. A REPRESENTAÇÃO DA REDE DE INTERFERÊNCIA DO DRENO DE AR CONDICIONADO NAS CAIXAS PLUVIAIS ESTÁ NO NÍVEL FUNDAÇÃO PARA FACILITAR A INTERFERÊNCIA DOS DESENVOLVIDOS DAS VIGAS BALDRAMES
5. O DRENO DO AR CONDICIONADO SERÁ INTERLIGADO NAS CAIXAS DE ÁGUA E POÇOS DE VISITA PLUVIAL
6. ALTERAÇÕES NESTE PROJETO SOMENTE COM AUTORIZAÇÃO EXPRESSA DO FNDE
7. O DIMENSIONAMENTO DO HIDRÔMETRO GERAL FICA A CARGA DA CONCESSIONÁRIA DO LOCAL DE EXECUÇÃO DA OBRA
8. EM VIRTUDE DAS LIMITAÇÕES DE PRESSÕES DE ÁGUA FORNECIDAS PELAS CONCESSIONÁRIAS, FOI PREVISTO BOMBAS DE RECALQUE PARA O RESERVATÓRIO DE COQUEADO
9. FORAM PREVISTOS PRESSURIZADORES PARA GARANTIR PRESSÃO EM TODOS OS PONTOS DE CONSUMO. O GRUPO DE PRESSÃO FICARÁ NA CASA DE MÁQUINAS ABAIXO DO RESERVATÓRIO. VER DETALHE DO GRUPO DE PRESSÃO NA PLANCHETA 06
10. FORAM PREVISTAS CISTERNAS MODULARES PARA CAPTAÇÃO DE ÁGUA DA CHUVA. AS CISTERNAS POSSUEM SISTEMA DE FILTRAÇÃO ADOPLADO. O EXTRATOR É INTERLIGADO NA REDE DE ÁGUAS PLUVIAIS

**REFERÊNCIAS:**

- MEMORIAL DESCRITIVO E ESPECIFICAÇÕES TÉCNICAS

CONTROLE DE REVISÕES

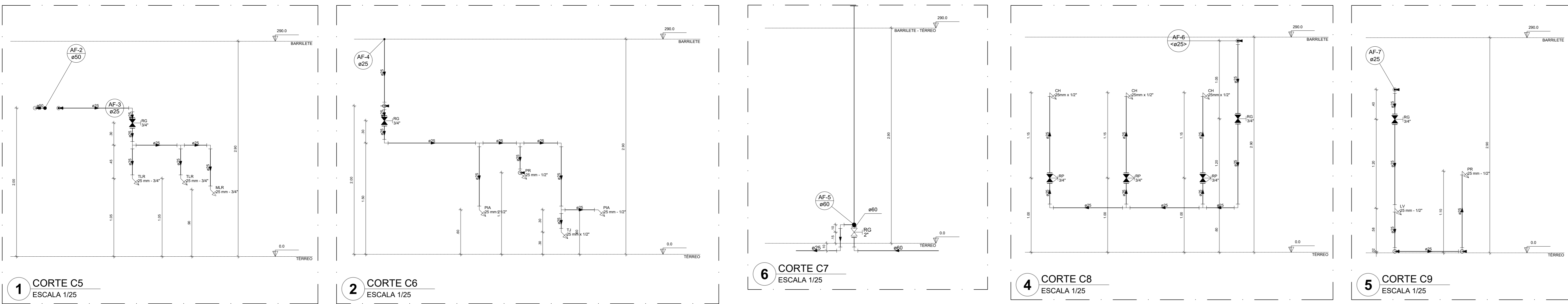
Nº	DATA	DESCRIÇÃO

**PROPRIETÁRIO:** \_\_\_\_\_  
**ENDEREÇO:** \_\_\_\_\_  
**MUNICÍPIO - UF:** \_\_\_\_\_  
**PROPRIETÁRIO:** \_\_\_\_\_  
**RESP. TÉCNICO:** CREA \_\_\_\_\_  
**AUTOR DO PROJETO:** CAU \_\_\_\_\_

**DLFO:** \_\_\_\_\_  
**CREA:** \_\_\_\_\_  
**RA:** \_\_\_\_\_

ESCOLA 9 SALAS DE AULA - MODELO TÉRREO  
PROJETO DE INSTALAÇÕES

COORDENAÇÃO CGEST - Coordenação Geral de Infraestrutura Educativa	LANÇAMENTO HIDRÁULICO DETALHES H45 AO H52; CORTE C1 AO C4 DETALHE GRUPO DE PRESSÃO	HAG
REVISÃO R-09	ESCALA INDICADA	PRANCHETA
FORMATO A0	DATA EMISSÃO JAN/2021	06/09



1 CORTE C5 ESCALA 1/25  
 2 CORTE C6 ESCALA 1/25  
 3 CORTE C7 ESCALA 1/25  
 4 CORTE C8 ESCALA 1/25  
 5 CORTE C9 ESCALA 1/25

Legenda das indicações	
BE	Bedouero
CH	Chuveiro
DH	Ducha higiênica
HIDROMETRO	Hidômetros - cavalete
LV	Lavatório
MC	Módulo
PIA	Plata de cozinha
PR	Purificador
RG	Registro de gaveta
RJP	Registro de pressão c/ conexão cromada
S	Sentido
TLR	Tanque de lavar
TJ	Torneira de Jardim
VD	Válvula de descarga
VS	Vaso Sanitário com válvula de descarga
VR	Válvula de retenção horizontal
CM	Sistema modular vertical de reuso

Legenda de condutos	
---	Água fria
---	Alimentação

**NOTAS GERAIS**

1. CONFERIR MEDIDAS EM OBRA
2. MODIFIQUE EM METRO, EXCETO QUANDO INDICADO
3. AS COTAS PREVALECEM SOBRE O DESENHO
4. ESTE PROJETO FOI DESENVOLVIDO A PARTIR DO PROJETO DE ARQUITETURA
5. PARA QUALQUER DÚVIDAS OU DIVERGÊNCIAS SINALIZAR IMEDIATAMENTE

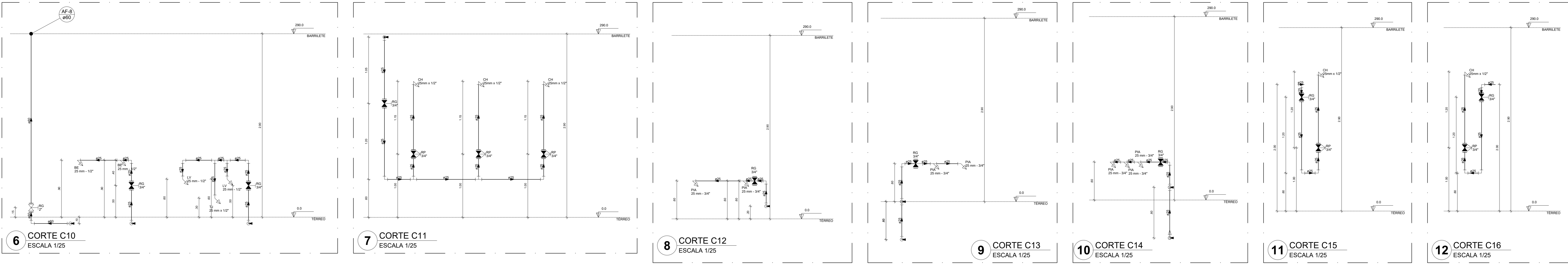
**NOTAS ESPECÍFICAS**

**HIDRÁULICO**

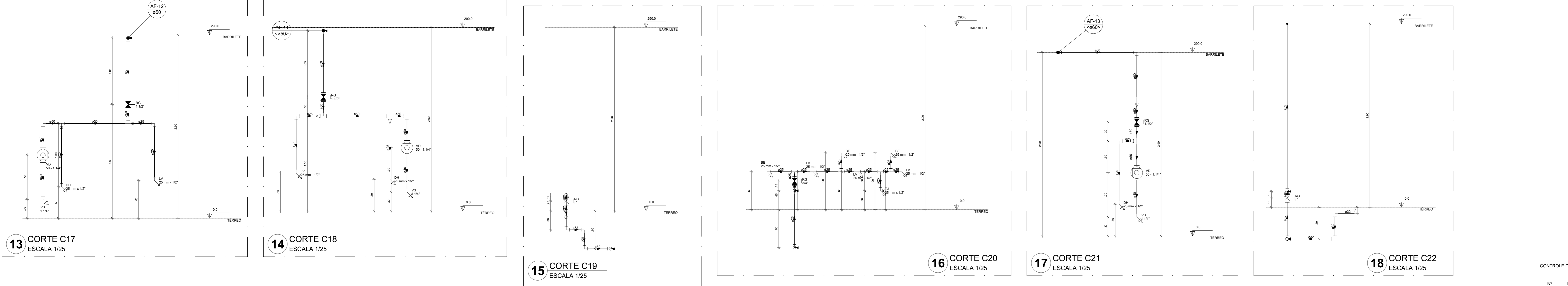
1. EXECUTAR ESTE PROJETO JUNTAMENTE COM O PROJETO ESTRUTURAL
2. ANTES DA CONCRETAGEM PREVER PASSAGEM PARA AS TUBULAÇÕES, DENTRO DOS LIMITES ESTABELECIDOS PELA NBR 6120/2014
3. A TUBULAÇÃO DE ÁGUA FRIA E DRENO DE AR CONDICIONADO SERÁ EM PVC RÍGIDO SOLDÁVEL
4. A REPRESENTAÇÃO DA REDE DE INTERLIGAÇÃO DO DRENO DE AR CONDICIONADO NAS CASAS PLUVIAIS ESTÁ NO NÍVEL FUNDAÇÃO PARA FACILITAR A INTERPRETAÇÃO DOS DESVIOS DAS VÁLVULAS
5. O DRENO DO AR CONDICIONADO SERÁ INTERLIGADO NAS CASAS DE ÁREA E PÓÇOS DE VISITA PLUVIAL
6. ALTERAÇÕES NESTE PROJETO SOMENTE COM AUTORIZAÇÃO EXPRESSA DO PADE
7. O DIMENSIONAMENTO DO HIDRÔMETRO GERAL FICA A CARGO DA CONCESSIONÁRIA DO LOCAL DE EXECUÇÃO DA OBRA
8. EM VIRTUDE DAS LIMITAÇÕES DE PRESSÕES DE ÁGUA FORNECIDAS PELAS CONCESSIONÁRIAS, FOI PREVISTO BOMBAS DE RECALQUE PARA O RESERVATÓRIO DE CONSUMO
9. FORAM PREVISTOS PRESSURIZADORES PARA GARANTIR PRESSÃO EM TODOS OS PONTOS DE CONSUMO. O GRUPO DE PRESSÃO FICARÁ NA CASA DE MÁQUINAS ABAIXO DO RESERVATÓRIO. VER DETALHE DO GRUPO DE PRESSÃO NA PRANCHINA 01
10. FORAM PREVISTAS CISTERNAS MODULARES PARA CAPTAÇÃO DE ÁGUA DA CHUVA. AS CISTERNAS POSSUEM SISTEMA DE FILTRAGEM ACOPLADO, O EXTRATOR E INTERLIGADO NA REDE DE ÁGUAS PLUVIAIS

**REFERÊNCIAS:**

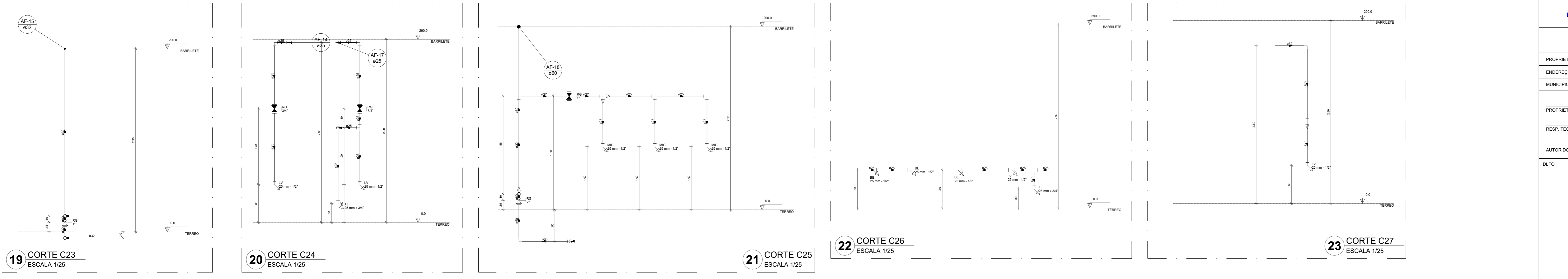
- NORMATIVO DESCRITIVO E ESPECIFICAÇÕES TÉCNICAS



6 CORTE C10 ESCALA 1/25  
 7 CORTE C11 ESCALA 1/25  
 8 CORTE C12 ESCALA 1/25  
 9 CORTE C13 ESCALA 1/25  
 10 CORTE C14 ESCALA 1/25  
 11 CORTE C15 ESCALA 1/25  
 12 CORTE C16 ESCALA 1/25



13 CORTE C17 ESCALA 1/25  
 14 CORTE C18 ESCALA 1/25  
 15 CORTE C19 ESCALA 1/25  
 16 CORTE C20 ESCALA 1/25  
 17 CORTE C21 ESCALA 1/25  
 18 CORTE C22 ESCALA 1/25



19 CORTE C23 ESCALA 1/25  
 20 CORTE C24 ESCALA 1/25  
 21 CORTE C25 ESCALA 1/25  
 22 CORTE C26 ESCALA 1/25  
 23 CORTE C27 ESCALA 1/25

CONTROLE DE REVISÕES

Nº	DATA	DESCRIÇÃO

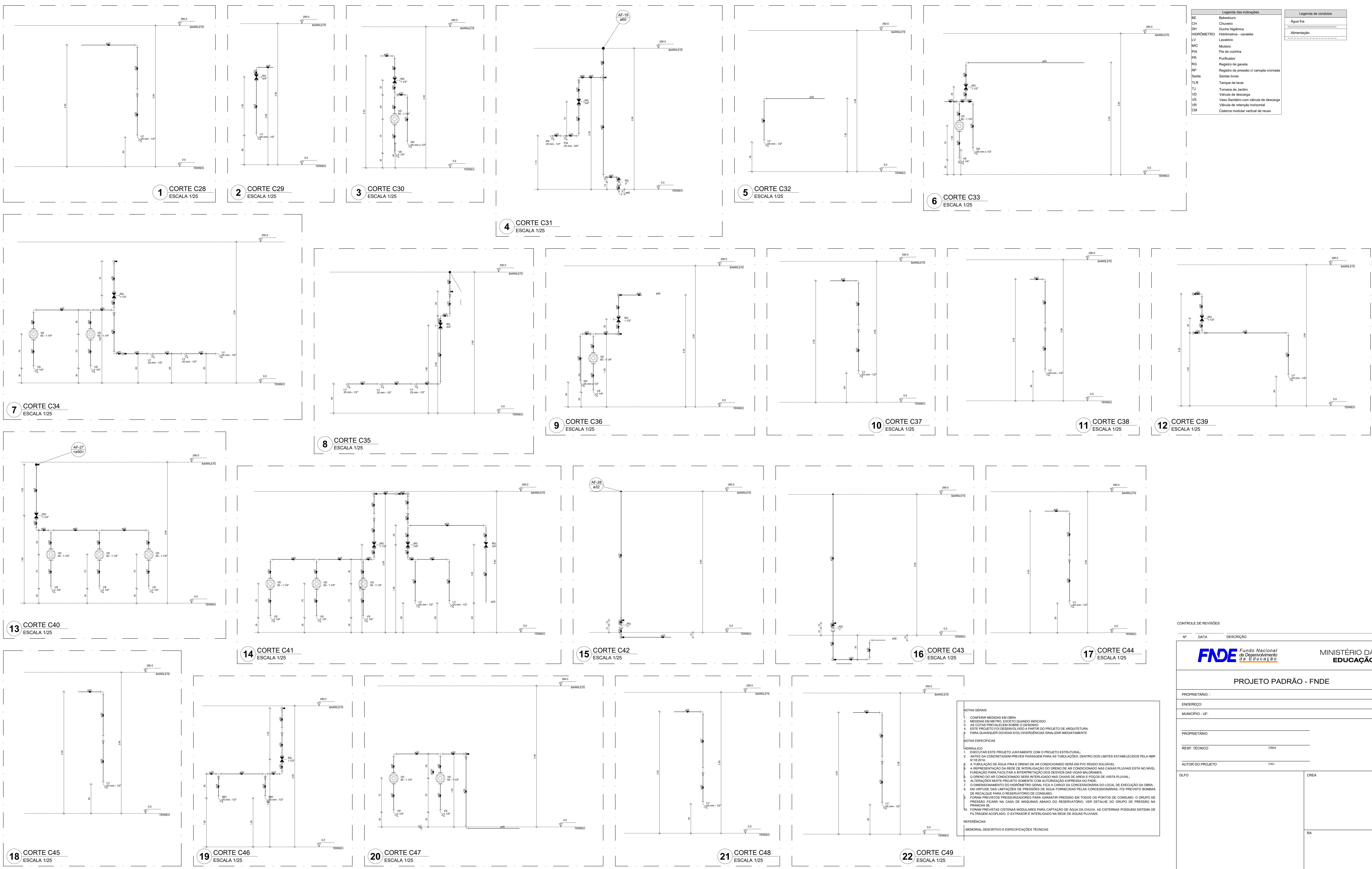
  

		<b>MINISTÉRIO DA EDUCAÇÃO</b>
<b>PROJETO PADRÃO - FNE</b>		
PROPRIETÁRIO:		
ENDEREÇO:		
MUNICÍPIO - UF:		
PROPRIETÁRIO:		
RESP. TÉCNICO:	CREA	
AUTOR DO PROJETO:	CAU	
DUFO	CREA	RA

OBSERVAÇÕES:

<b>ESCOLA 9 SALAS DE AULA - MODELO TÉRREO</b>			
<b>PROJETO DE INSTALAÇÕES</b>			
COORDENAÇÃO	LANÇAMENTO HIDRÁULICO		<b>HIDR</b>
CGEST - Coordenação Geral de Infraestrutura Educacional	CORTES C5 AO C27		
REVISÃO	ESCALA	INDICAÇÃO	PRANCHINA
R-09	1/25	JAN/2021	07/09
FORMATO			
A0			

Legenda das indicações	Legenda de condutos	
BE	Bênelvato	Água fria
CH	Chuveiro	
DH	Ducha Higiênica	
HIDROMETRO	Hidrometro - cavalete	Alimentação
LV	Lavatório	
MIC	Módulo	
PIA	Plia de cozinha	
PR	Registo de gaveta	
RC	Purificador	
RP	Registo de pressão c/ canoia cromada	
Saida	Saídas livres	
TLR	Tanque de lavar	
TJ	Torneira de Jardim	
VD	Valvula de descarga	
VS	Vaso Sanitário com válvula de descarga	
VR	Válvula de retenção horizontal	
VM	Sistema modular vertical de reuso	



Nº	DATA	DESCRIÇÃO

<b>FNDE</b> <small>Fundo Nacional de Desenvolvimento da Educação</small>		<b>MINISTÉRIO DA EDUCAÇÃO</b>
<b>PROJETO PADRÃO - FNDE</b>		
PROPRIETÁRIO:		
ENDEREÇO:		
MUNICÍPIO - UF:		
PROPRIETÁRIO:		
RESP. TÉCNICO:	CREA	
AUTOR DO PROJETO:	CAU	
DLFO:	CREA	RA
OBSERVAÇÕES:		

**NOTAS GERAIS**

- CONFERIR MEDIDAS EM OBRA
- MEDIDAS EM METRO, EXCETO QUANDO INDICADO
- AS COTAS PREVALECEM SOBRE O DESENHO
- ESTE PROJETO FOI DESENVOLVIDO A PARTIR DO PROJETO DE ARQUITETURA
- PARA QUASQUER DÚVIDAS E/OU DIVERGÊNCIAS SINALIZAR IMEDIATAMENTE

**NOTAS ESPECÍFICAS**

**HIDRÁULICO**

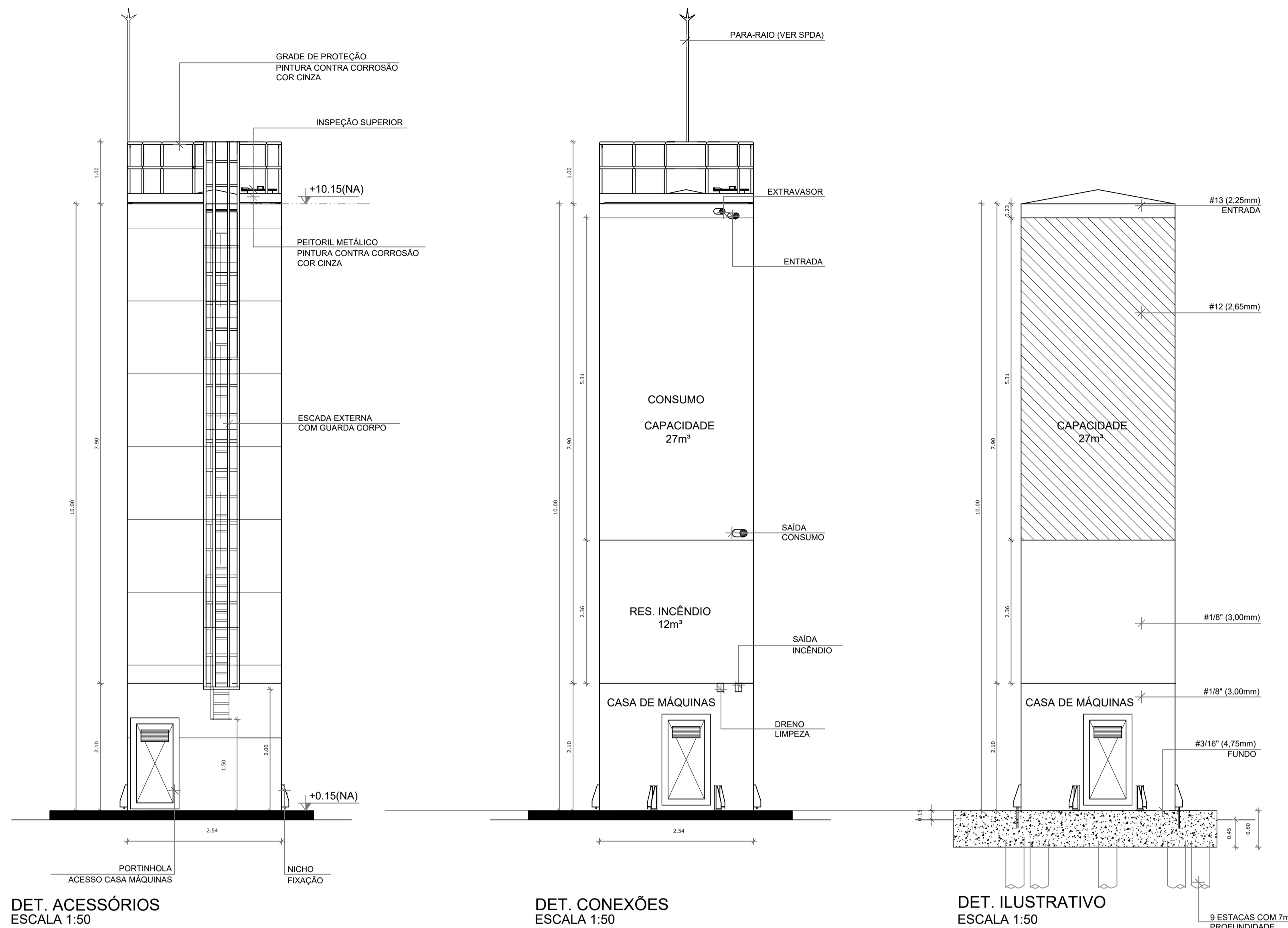
- EXECUTAR ESTE PROJETO JUNTAMENTE COM O PROJETO ESTRUTURAL;
- ANTES DA CONCRETAGEM PREVER PASSAGEM PARA AS TUBULAÇÕES, DENTRO DOS LIMITES ESTABELECIDOS PELA NBR 6119/2014.
- A TUBULAÇÃO DE ÁGUA FRIA E DRENO DE AR CONDICIONADO SERÁ EM PVC RÍGIDO SOLDÁVEL.
- A REPRESENTAÇÃO DA REDE DE INTERLIGAÇÃO DO DRENO DE AR CONDICIONADO NAS CASAS PLUVIAIS ESTÁ NO NÍVEL FUNDAÇÃO PARA FACILITAR A INTERPRETAÇÃO DOS DEIVOS DAS VIGAS BALDRAMES.
- O DRENO DO AR CONDICIONADO SERÁ INTERLIGADO NAS CAIXAS DE ÁREA E POÇOS DE VISITA PLUVIAL.
- ALTERAÇÕES NESTE PROJETO SOMENTE COM AUTORIZAÇÃO EXPRESSA DO FIDE.
- O DIMENSIONAMENTO DO HIDROMETRO GERAL FICA A CARGO DA CONCESSIONÁRIA DO LOCAL DE EXECUÇÃO DA OBRA.
- EM VIRTUDE DAS LIMITAÇÕES DE PRESSÕES DE ÁGUA FORNECIDAS PELAS CONCESSIONÁRIAS, FOI PREVISTO BOMBAS DE RECARGA PARA OS RESERVATÓRIOS DE CIRCULAÇÃO.
- FORAM PREVISTOS PRESSURIZADORES PARA GARANTIR PRESSÃO EM TODOS OS PONTOS DE CONSUMO. O GRUPO DE PRESSÃO FICARÁ NA CASA DE MÁQUINAS ABAIXO DO RESERVATÓRIO. VER DETALHE DO GRUPO DE PRESSÃO NA PRONCHADA.
- FORAM PREVISTAS CISTERNAS MODULARES PARA CAPTAÇÃO DE ÁGUA DA CHUVA. AS CISTERNAS POSSUEM SISTEMA DE FILTRAGEM ACOPLADO, O ESTRUTURAS INTERLIGADAS NA REDE DE ÁGUAS PLUVIAIS.

**REFERÊNCIAS:**

MEMORIAL DESCRITIVO E ESPECIFICAÇÕES TÉCNICAS

**ESCOLA 9 SALAS DE AULA - MODELO TÉRREO**  
**PROJETO DE INSTALAÇÕES**

COORDENAÇÃO CGEST - Coordenação Geral de Infraestrutura Educativa	LANÇAMENTO HIDRÁULICO CORTES 28 AO C49	HAG
REVISÃO R:00	ESCALA INDICADA DATA EMISSÃO JAN/2021	PRONCHADA 08/09
FORMATO A0		

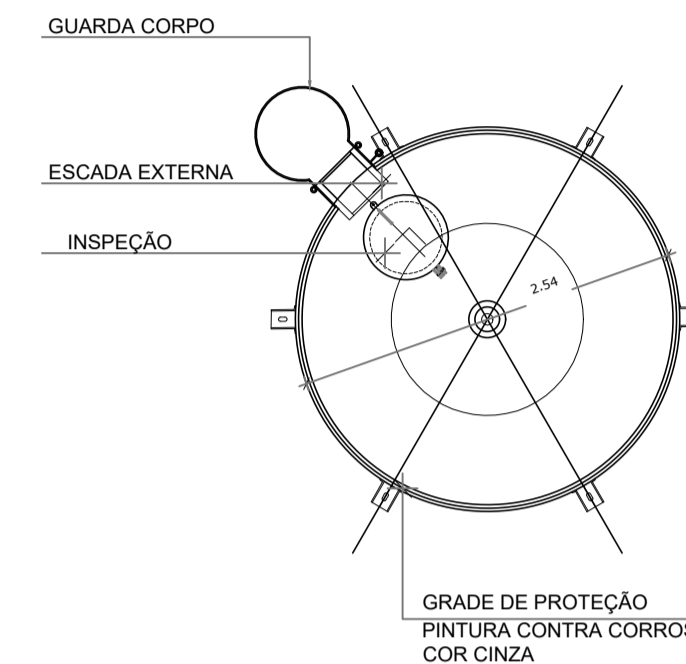


DET. ACESSÓRIOS  
ESCALA 1:50

DET. CONEXÕES  
ESCALA 1:50

DET. ILUSTRATIVO  
ESCALA 1:50

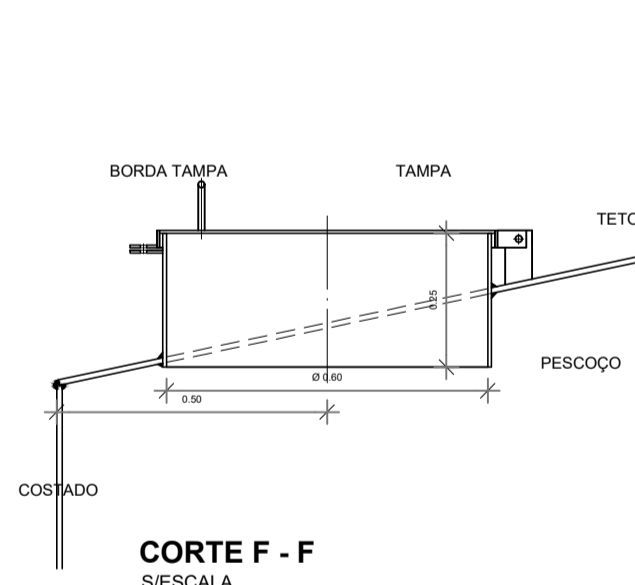
VISTA SUPERIOR  
ESCALA 1:50



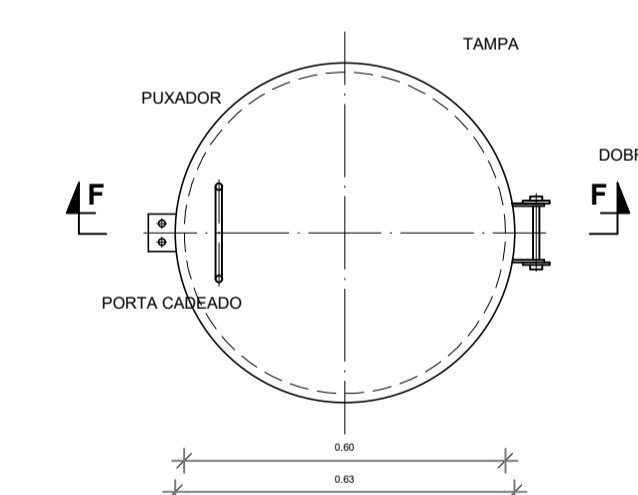
- NOTAS GERAIS**
1. CONFERIR MEDIDAS EM OBRA
  2. MEDIDAS EM METRO, EXCETO QUANDO INDICADO
  3. AS COTAS PREVALECEM SOBRE O DESENHO
  4. ESTE PROJETO FOI DESENVOLVIDO A PARTIR DO PROJETO DE ARQUITETURA
  5. PARA QUAISQUER DÚVIDAS E/OU DIVERGÊNCIAS SINALIZAR IMEDIATAMENTE
- NOTAS ESPECÍFICAS**
- HIDRÁULICO**
1. EXECUTAR ESTE PROJETO JUNTAMENTE COM O PROJETO ESTRUTURAL;
  2. ANTES DA CONCRETAGEM PREVER PASSAGEM PARA AS TUBULAÇÕES, DENTRO DOS LIMITES ESTABELECIDOS PELA NBR 6118:2014;
  3. A TUBULAÇÃO DE ÁGUA FRIA E DRENO DE AR CONDICIONADO SERÁ EM PVC RÍGIDO SOLDÁVEL
  4. A REPRESENTAÇÃO DA REDE DE INTERLIGAÇÃO DO DRENO DE AR CONDICIONADO NAS CAIXAS PLUVIAIS ESTÁ NO NÍVEL FUNDAÇÃO PARA FACILITAR A INTERPRETAÇÃO DOS DESVIOS DAS VIGAS BALDRAMES;
  5. O DRENO DO AR CONDICIONADO SERÁ INTERLIGADO NAS CAIXAS DE AREIA E POÇOS DE VISITA PLUVIAL;
  6. ALTERAÇÕES NESTE PROJETO SOMENTE COM AUTORIZAÇÃO EXPRESSA DO FNDE;
  7. O DIMENSIONAMENTO DO HIDRÔMETRO GERAL FICA A CARGO DA CONCESSIONÁRIA DO LOCAL DE EXECUÇÃO DA OBRA;
  8. EM VIRTUDE DAS LIMITAÇÕES DE PRESSÕES DE ÁGUA FORNECIDAS PELAS CONCESSIONÁRIAS, FOI PREVISTO BOMBAS DE RECÁLQUE PARA O RESERVATÓRIO DE CONSUMO;
  9. FORAM PREVISTOS PRESSURIZADORES PARA GARANTIR PRESSÃO EM TODOS OS PONTOS DE CONSUMO. O GRUPO DE PRESSÃO FICARÁ NA CASA DE MÁQUINAS ABAIXO DO RESERVATÓRIO. VER DETALHE DO GRUPO DE PRESSÃO NA PRANCHA 06.
  10. FORAM PREVISTAS CISTERNAS MODULARES PARA CAPTAÇÃO DE ÁGUA DA CHUVA. AS CISTERNAS POSSUEM SISTEMA DE FILTRAGEM ACOPLADO. O EXTRASOR É INTERLIGADO NA REDE DE ÁGUAS PLUVIAIS.
- REFERÊNCIAS:**
- MEMORIAL DESCRITIVO E ESPECIFICAÇÕES TÉCNICAS

CONTROLE DE REVISÕES

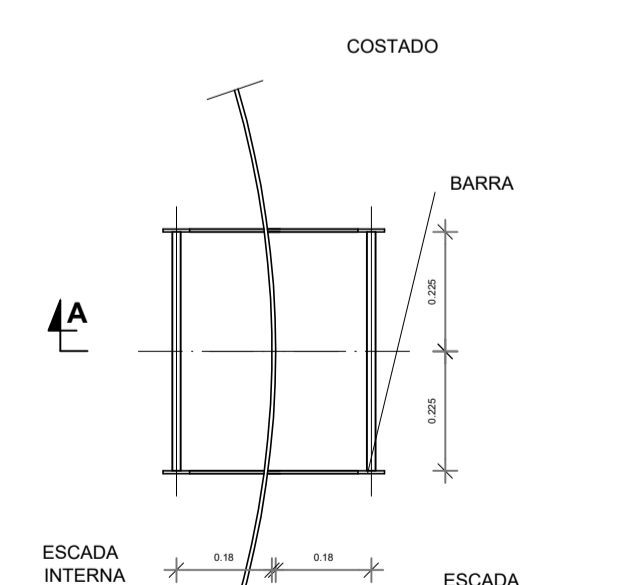
Nº	DATA	DESCRIÇÃO
<b>PROJETO PADRÃO - FNDE</b>		
PROPRIETÁRIO: _____		
ENDEREÇO: _____		
MUNICÍPIO - UF: _____		
PROPRIETÁRIO _____		
RESP. TÉCNICO _____		CREA _____
AUTOR DO PROJETO _____		CAU _____
DLFO _____	CREA _____	
		RA _____
OBSERVAÇÕES:		



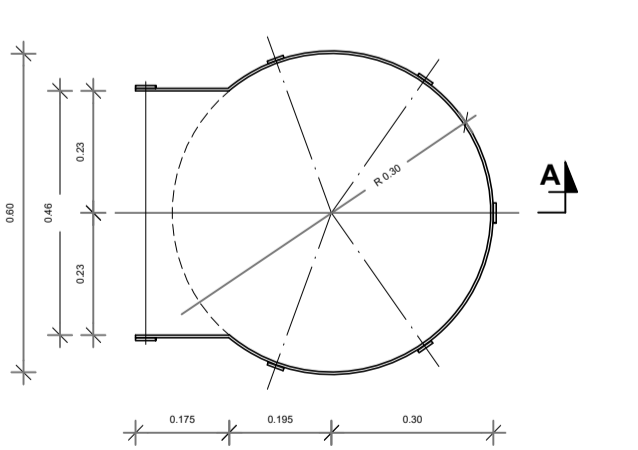
CORTE F - F  
S/ESCALA



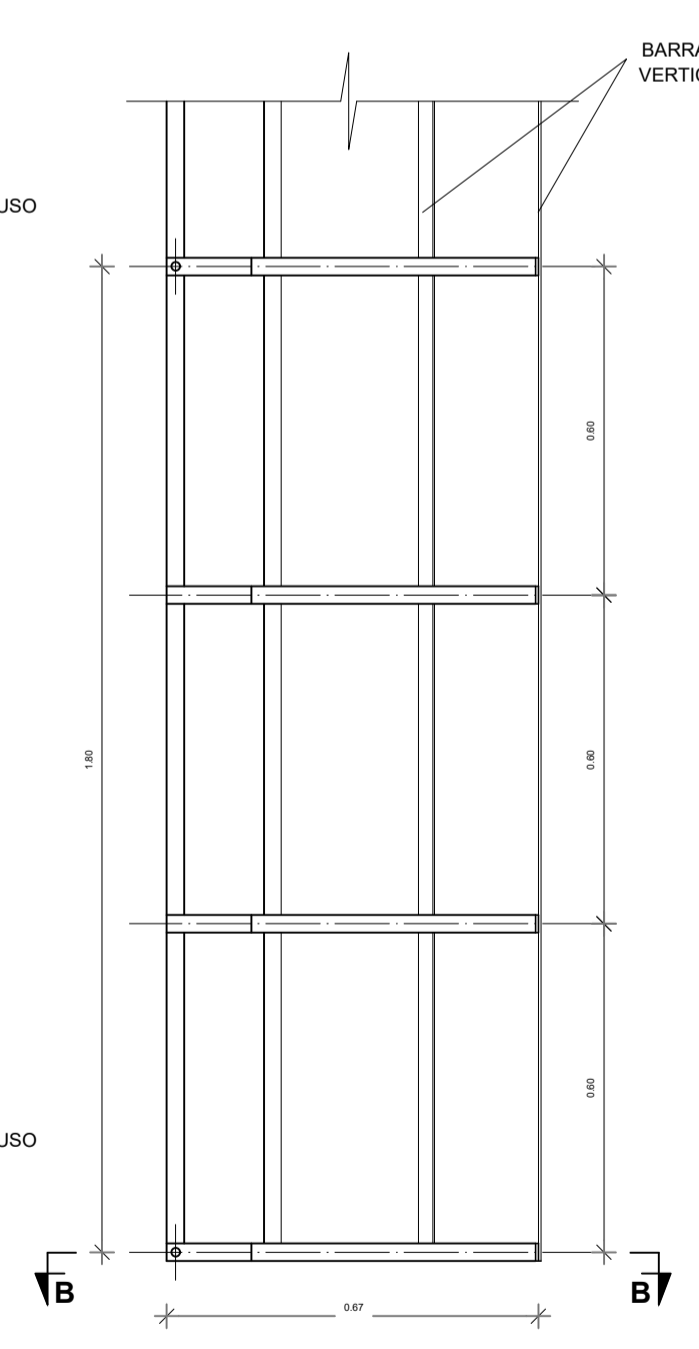
BOCA DE VISITA DO TETO  
S/ESCALA



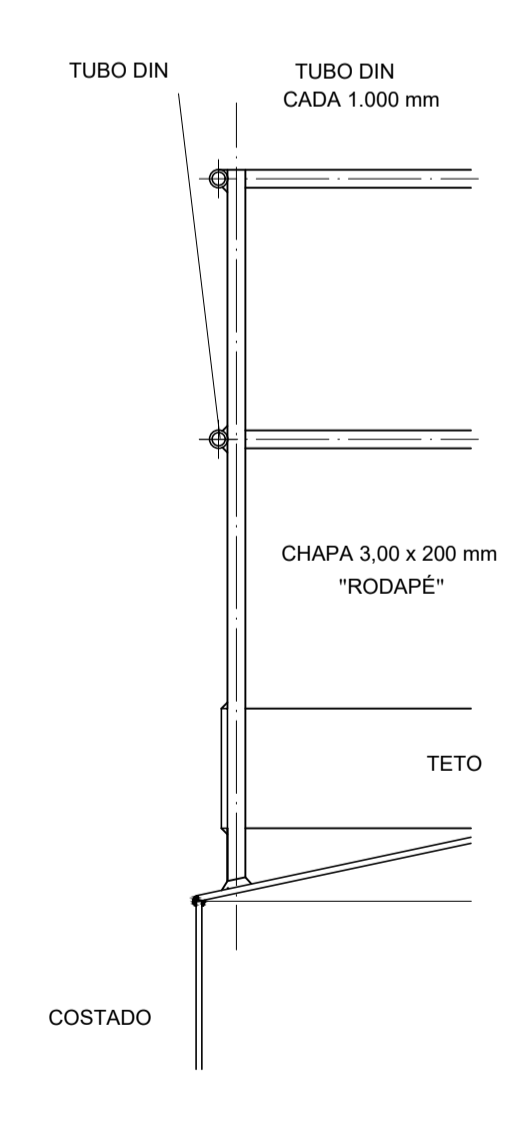
ESCADA EXTERNA/  
ESCADA INTERNA  
SEM ESCALA



GUARDA CORPO  
ESCADA EXTERNA  
SEM ESCALA



GUARDA CORPO  
ESCADA EXTERNA  
CORTE A - A  
SEM ESCALA



GRADE DE PROTEÇÃO  
DO TETO  
SEM ESCALA

**MATERIAL:**

**ESTRUTURAL:** CHAPAS DE AÇO CARBONO PATINÁVEL DE ALTA RESISTÊNCIA ESTRUTURAL E RESISTÊNCIA À CORROSÃO - (A-36).

**SOLDAS:** INTERNAS E EXTERNAS, QUALIFICADAS NA NORMA AWS A 5.18, PARA PROCESSO SEMI-AUTOMÁTICO(SPOLDA MIG), E NA NORMA AWS A 5.1, PARA PROCESSO MANUAL (ELETRODO), UTILIZANDO ARAMES SÓLIDOS E COBRADOS.

**A. PINTURA INTERNA:**

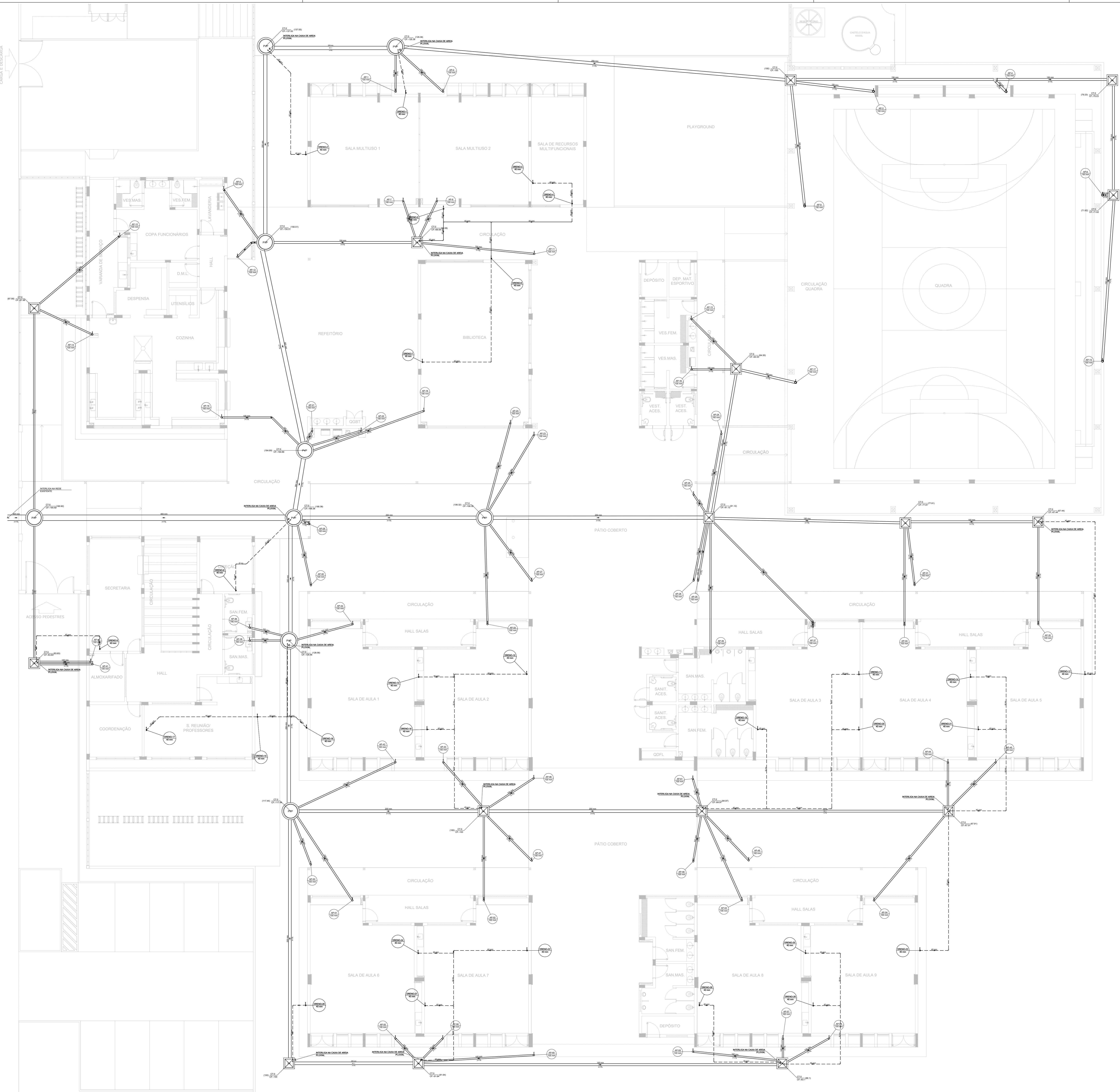
- TINTAS ESPECIAIS COM ALTA PROTEÇÃO CONTRA CORROSÃO E ATOXICAS, TOTALIZANDO 250 MICRÔMETROS DE ESPESURA SECA SENDO:
- 01 - PREPARAÇÃO DE SUPERFÍCIE: JATEAMENTO SAT JATO METAL BRANCO AS 3;
- 02 - ACABAMENTO: 02 DEMÃOS TOTALIZANDO 125 MICRÔMETROS DE ESPESURA SECA DE PRIMER EPOXY NA COR BRANCA.

**A. PINTURA EXTERNA:**

- TINTAS ESPECIAIS COM ALTA PROTEÇÃO CONTRA CORROSÃO E ATOXICAS, TOTALIZANDO 200 MICRÔMETROS DE ESPESURA SECA SENDO:
- 01 - PREPARAÇÃO DE SUPERFÍCIE: JATEAMENTO SAT JATO METAL BRANCO AS 3;
- 02 - ACABAMENTO: 01 DEMÃO TOTALIZANDO 125 MICRÔMETROS DE ESPESURA SECA DE PRIMER EPOXY NA COR CINZA;
- 03 - ACABAMENTO: 01 DEMÃO 75 MICRÔMETROS, POLIURETANO NA COR CINZA.

**ESCOLA 9 SALAS DE AULA - MODELO TÉRREO**  
**PROJETO DE INSTALAÇÕES**

COORDENAÇÃO		<b>DETALHE RESERVATÓRIO</b>		<b>HAG</b>
CGEST - Coordenação Geral de Infraestrutura Educacional		REVISÃO R.00	ESCALA INDICADA DATA EMISSÃO JAN/2021	
FORMATO A1				PRANCHA <b>09/09</b>



**Legenda de condutas**

Pluvial

Dreno

---

**Legenda**

Caixa de areia pluvial simples

Joelho 45° Série R

Joelho 90° coluna

Joelho 90° coluna

PVP

Poço de visita Pluvial

**NOTAS GERAIS**

1. CONFIRAR MEDIDAS EM OBRA.
2. MEDIDAS EM METRO, EXCETO QUANDO INDICADO.
3. AS COTAS PREVALEM SOBRE O DESENHO.
4. ESTE PROJETO FOI DESENVOLVIDO A PARTIR DO PROJETO DE ARQUITETURA.
5. PARA QUALQUER DÚVIDA E/OU DIVERGÊNCIA SINALIZAR IMEDIATAMENTE.

**NOTAS ESPECÍFICAS**

**ÁGUAS PLUVIAIS**

1. EXECUTAR ESTE PROJETO JUNTAMENTE COM O PROJETO ESTRUTURAL.
2. ANTES DA CONCRETAGEM PREVER PASSAGEM PARA AS TUBULAÇÕES, DENTRO DOS LIMITES ESTABELECIDOS PELA NBR 6120/14.
3. ALTERAÇÕES NESTE PROJETO SOMENTE COM AUTORIZAÇÃO EXPRESSA DO FNDE.
4. TODA A TUBULAÇÃO ATÉ 10 MM SERÁ EM PVC. DIÂMETROS ACIMA DE 10 MM SERÃO EM VITÔNIO.
5. AS PROFUNDIDADES DAS CAIXAS DE INSPEÇÃO E POÇOS DE VISITA PODERÃO SER AJUSTADAS CONFORME PERFIL DO TERRENO, SEDESE QUE SEJAM GARANTIDAS AS INCLINAÇÕES MÍNIMAS PREVISTAS EM NORMAS.
6. CAIXAS DE INSPEÇÃO DE ATÉ 1,00 METROS DE PROFUNDIDADE SERÃO DE 60X60 CM. PROFUNDIDADES ACIMA DE 1,00 METRO DEVERÃO SER POÇO DE VISITA.
7. A REDE PLUVIAL DO TERRENO FOI REPRESENTADA NO NÍVEL FUNDAÇÃO PARA FACILITAR O ENTENDIMENTO DO PROJETO EM FUNÇÃO DOS DESENVOLVIMENTOS DAS BLOCOS DE FUNDAÇÃO.

**ESGOTO**

1. OS PROJETOS DEVEM SER ADAPTADOS TÉCNICAMENTE CONFORME AS NECESSIDADES MUNICIPAIS.
2. PARA COLETA DOS DEJETOS OBSERVAR POSTURAS MUNICIPAIS.
3. CASO SEJA NECESSÁRIA A ELABORAÇÃO DE PROJETO DE FOSSA E SUMIDOURO, ESTE FICARÁ A CARGO DO ENTE FEDERADO PARA ADAPTAÇÃO CONFORME O USO DA REGIÃO.
4. AS PROFUNDIDADES DAS CAIXAS DE INSPEÇÃO E POÇOS DE VISITA PODERÃO SER AJUSTADAS CONFORME PERFIL DO TERRENO, SEDESE QUE SEJAM GARANTIDAS AS INCLINAÇÕES MÍNIMAS PREVISTAS EM NORMAS.
5. CAIXAS DE INSPEÇÃO DE ATÉ 1,00 METROS DE PROFUNDIDADE SERÃO DE 60X60 CM. PROFUNDIDADES ACIMA DE 1,00 METRO DEVERÃO SER POÇO DE VISITA.
6. TODA A TUBULAÇÃO SERÁ EM PVC SÉRIE NORMAL.

**REFERÊNCIAS:**

-MEMORIAL DESCRITIVO E ESPECIFICAÇÕES TÉCNICAS

**1 PLANTA BAIXA - TÉRREO**  
ESCALA 1/100

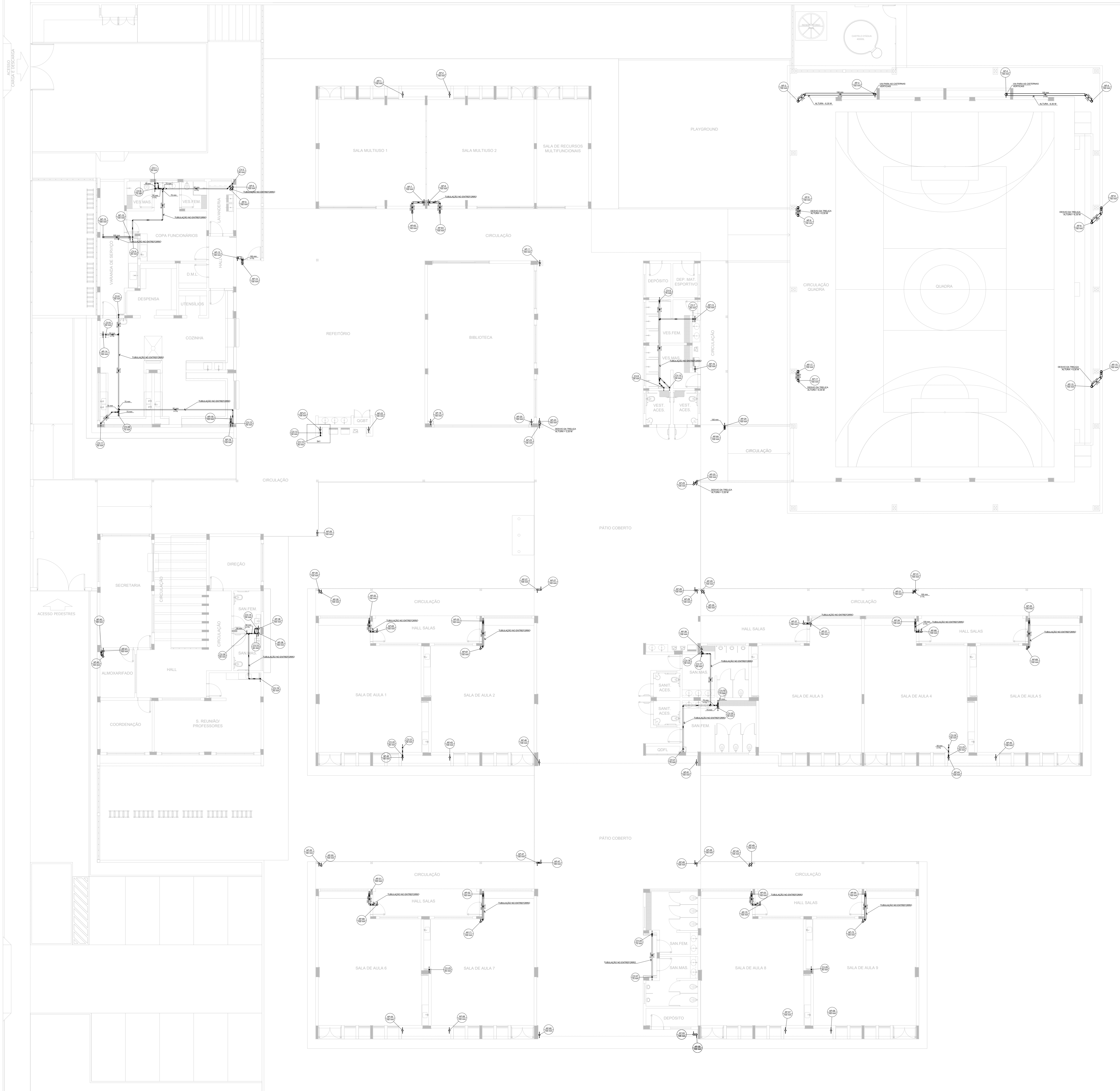
CONTROLE DE REVISÕES		
Nº	DATA	DESCRIÇÃO
<b>FNDE</b> Fundação Nacional de Desenvolvimento e Educação		<b>MINISTÉRIO DA EDUCAÇÃO</b>
<b>PROJETO PADRÃO - FNDE</b>		
PROPRIETÁRIO:		
ENDEREÇO:		
MUNICÍPIO - UF:		
PROPRIETÁRIO:		
RESP. TÉCNICO: CREA		
AUTOR DO PROJETO: CAU		
DLFO	CREA	
		RA
OBSERVAÇÕES:		
<b>ESCOLA 9 SALAS DE AULA - MODELO TÉRREO</b>		
<b>PROJETO DE INSTALAÇÕES</b>		
COORDENAÇÃO CGEST - Coordenação Geral de Infraestrutura Educacional	LANÇAMENTO PLUVIAL E DRENO TÉRREO	<b>HEG</b>
REVISÃO R-00	ESCALA INDICADA	PRANCHAS
FORMATO A0	DATA EMISSÃO JAN/2021	<b>01/07</b>











**Legenda de condutos**

Esgoto
Pluvial
Ventilação
Draino

**Legenda**

Joelho 45° Série R
Joelho 90° Série R
Joelho 90° Série R
Junção simples - redução
Linha simples - Série R
Redução excêntrica - superior
Tê sanitário
Tê sanitário - coluna

**NOTAS GERAIS**

1. CONFERRIR MEDIDAS EM OBRA
2. MEDIDAS EM METRO, EXCETO QUANDO INDICADO
3. AS COTAS PRIVALECIM BOMBO O DEBENHO
4. ESTE PROJETO FOI DESENVOLVIDO A PARTIR DO PROJETO DE ARQUITETURA
5. PARA QUALQUER DUVIDAS E/OU INDETERMINAÇÕES SINALIZAR MEDIANTE

**NOTAS ESPECIFICAS**

**ÁGUAS PLUVIAIS**

1. EXECUTAR ESTE PROJETO JUNTAMENTE COM O PROJETO ESTRUTURAL
2. ANTES DA CONCRETAGEM PREVER PASSAGEM PARA AS TUBULAÇÕES, DENTRO DOS LIMITES ESTABELECIDOS PELA NBR 8113:2014
3. ALTERAÇÕES NESTE PROJETO SOMENTE COM AUTORIZAÇÃO EXPRESSA DO FINE.
4. TODA A TUBULAÇÃO ATÉ 100 MM SERÁ EM PVC-R, DIÂMETROS ACIMA DE 100 MM SERÃO EM VITL FORT.
5. AS PROFUNDIDADES DAS CAIXAS DE INSPEÇÃO E POÇOS DE VISITA DEVERÁ SER AJUSTADO CONFORME PERFIL DO TERRENO, DESDE QUE SEJAM GARANTIDAS AS INCLINAÇÕES MÍNIMAS PREVISTAS EM NORMAS.
6. CAIXAS DE INSPEÇÃO DE ATÉ 1,00 METROS DE PROFUNDIDADE SERÃO DE 600x60 cm. PROFUNDIDADES ACIMA DE 1,00 METROS DEVERÁ SER POÇO DE VISITA.
7. A REDE PLUVIAL DO TERCIO FOI REPRESENTADA NO NÍVEL FUNDAÇÃO PARA FACILITAR O ENTENDIMENTO DO PROJETO EM FUNÇÃO DOS DESVIOS DAS BLOCOS DE FUNDAÇÃO.

**ESGOTO**

1. OS PROJETOS DEVEM SER ADAPTADOS TECNICAMENTE CONFORME AS NECESSIDADES MUNICIPAIS.
2. PARA COLETA DOS DEJETOS OBSERVAR PORTURAS MUNICIPAIS.
3. CASO SEJA NECESSÁRIA A ELABORAÇÃO DE PROJETO DE FOSSE E SUMIDOURO, ESTE FICARÁ A CARGO DO ENTE FEDERADO PARA ADAPTAÇÃO CONFORME O SOLO DA REGIÃO.
4. AS PROFUNDIDADES DAS CAIXAS DE INSPEÇÃO E POÇOS DE VISITA DEVERÁ SER AJUSTADO CONFORME PERFIL DO TERRENO, DESDE QUE SEJAM GARANTIDAS AS INCLINAÇÕES MÍNIMAS PREVISTAS EM NORMAS.
5. CAIXAS DE INSPEÇÃO DE ATÉ 1,00 METROS DE PROFUNDIDADE SERÃO DE 600x60 cm. PROFUNDIDADES ACIMA DE 1,00 METROS DEVERÁ SER POÇO DE VISITA.
6. TODA A TUBULAÇÃO SERÁ EM PVC SÉRIE NORMAL.

**REFERÊNCIAS:**

- MEMORIAL DESCRITIVO E ESPECIFICAÇÕES TÉCNICAS

CONTROLE DE REVISÕES

Nº	DATA	DESCRIÇÃO

**FNDE** Fundação Nacional de Desenvolvimento  
**MINISTÉRIO DA EDUCAÇÃO**

**PROJETO PADRÃO - FNDE**

PROPRIETÁRIO: \_\_\_\_\_  
 ENDEREÇO: \_\_\_\_\_  
 MUNICÍPIO - UF: \_\_\_\_\_

PROPRIETÁRIO: \_\_\_\_\_  
 RESP. TÉCNICO: \_\_\_\_\_ CREA: \_\_\_\_\_

AUTOR DO PROJETO: \_\_\_\_\_ CAU: \_\_\_\_\_

DLFO: \_\_\_\_\_ CREA: \_\_\_\_\_

RA: \_\_\_\_\_

OBSERVAÇÕES: \_\_\_\_\_

**ESCOLA 9 SALAS DE AULA - MODELO TÉRREO**

**PROJETO DE INSTALAÇÕES**

COORDENAÇÃO: LANCAMENTO PLUVIAL E ESGOTO  
 CGEST - Coordenação Geral de Infraestrutura Educacional

BARRILETE

HEG

REVISÃO: R-00 ESCALA: INDICADA PRANCHAS: \_\_\_\_\_

FORMATO: A0 DATA EMISSÃO: JAN/2021 PRANCHAS: \_\_\_\_\_

06/07

**1 PLANTA BAIXA - BARRILETE**  
 ESCALA 1/100



Legenda de condutos	
Pluvial	_____
Ventilação	_____

- NOTAS GERAIS**
1. CONFIRMAR MEDIDAS EM OBRA.
  2. MEDIDAS EM METRO, EXCETO QUANDO INDICADO.
  3. AS COTAS PREVALECEM SOBRE O DESENHO.
  4. ESTE PROJETO FOI DESENVOLVIDO A PARTIR DO PROJETO DE ARQUITETURA.
  5. PARA QUALQUER DÚVIDA E/OU DIVERGÊNCIA SINALIZAR IMEDIATAMENTE.
- NOTAS ESPECÍFICAS**
- ÁGUAS PLUVIAIS**
1. EXECUTAR ESTE PROJETO JUNTAMENTE COM O PROJETO ESTRUTURAL.
  2. ANTES DA CONCRETAGEM PREVER PASSAGEM PARA AS TUBULAÇÕES, DENTRO DOS LIMITES ESTABELECIDOS PELA NBR 9126/14.
  3. ALTERAÇÕES NESTE PROJETO SÓMENTE COM AUTORIZAÇÃO EXPRESSA DO FNDE.
  4. TODA A TUBULAÇÃO ATÉ 50 MM SERÁ EM PVC-B, DIÂMETROS ACIMA DE 50 MM SERÃO EM UNIFORT.
  5. AS PROFUNDIDADES DAS CAIXAS DE INSPEÇÃO E POÇOS DE VISITA PODERÃO SER AJUSTADO CONFORME PERFIL DO TERRENO, desde que sejam garantidas as inclinações mínimas previstas em normas.
  6. CAIXAS DE INSPEÇÃO DE ATÉ 1,00 METROS DE PROFUNDIDADE SERÃO DE 60x60 cm. PROFUNDIDADES ACIMA DE 1,00 METRO DEVERÁ SER POÇO DE VISITA.
  7. A REDE PLUVIAL DO TERRENO FOI REPRESENTADA NO NÍVEL FUNDAÇÃO PARA FACILITAR O ENTENDIMENTO DO PROJETO EM FUNÇÃO DOS DESVIOS DAS BLOCOS DE FUNDAÇÃO.
- ESGOTO**
1. OS PROJETOS DEVEM SER ADAPTADOS TÉCNICAMENTE CONFORME AS NECESSIDADES MUNICIPAIS.
  2. PARA COLETA DOS DEJETOS OBSERVAR PROPOSTAS MUNICIPAIS.
  3. CASO SEJA NECESSÁRIA A ELABORAÇÃO DE PROJETO DE FOSSA E SUMIDOURO, ESTE FICARÁ A CARGO DO ENTE FEDERADO PARA ADAPTAÇÃO CONFORME O SOLO DA REGIÃO.
  4. AS PROFUNDIDADES DAS CAIXAS DE INSPEÇÃO E POÇOS DE VISITA PODERÃO SER AJUSTADO CONFORME PERFIL DO TERRENO, desde que sejam garantidas as inclinações mínimas previstas em normas.
  5. CAIXAS DE INSPEÇÃO DE ATÉ 1,00 METROS DE PROFUNDIDADE SERÃO DE 60x60 cm. PROFUNDIDADES ACIMA DE 1,00 METRO DEVERÁ SER POÇO DE VISITA.
  6. TODA A TUBULAÇÃO SERÁ EM PVC-SERIE NORMAL.
- REFERÊNCIAS:**
- MEMORIAL DESCRITIVO E ESPECIFICAÇÕES TÉCNICAS

**1** PLANTA BAIXA - COBERTURA  
ESCALA 1/100

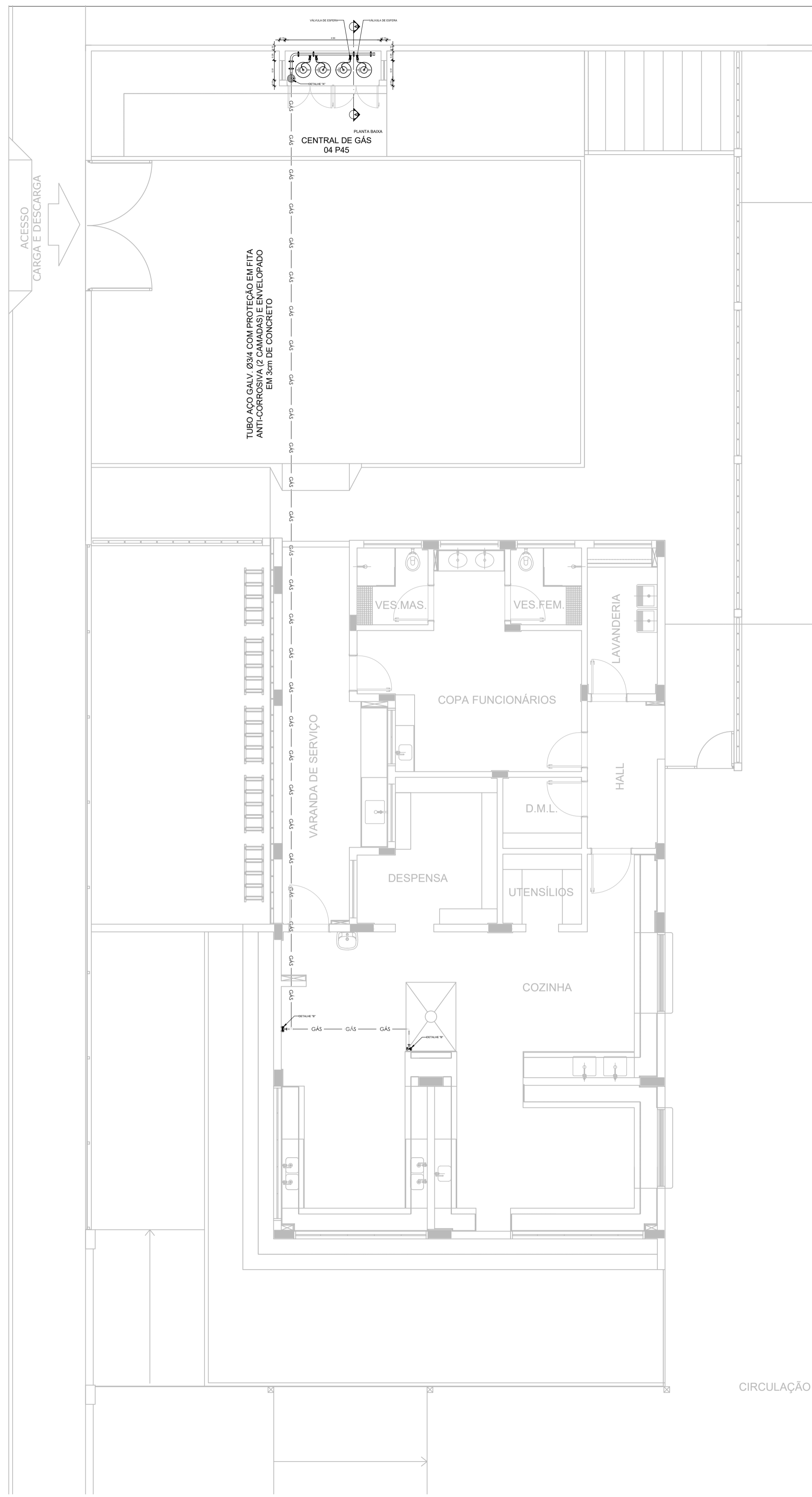
CONTROLE DE REVISÕES

Nº	DATA	DESCRIÇÃO

		<b>MINISTÉRIO DA EDUCAÇÃO</b>
<b>PROJETO PADRÃO - FNDE</b>		
PROPRIETÁRIO: _____		
ENDEREÇO: _____		
MUNICÍPIO - UF: _____		
PROPRIETÁRIO: _____		
RESP. TÉCNICO: _____		CREA: _____
AUTOR DO PROJETO: _____		CAU: _____
DFO: _____	CREA: _____	
RA: _____		_____
OBSERVAÇÕES: _____		

**ESCOLA 9 SALAS DE AULA - MODELO TÉRREO**  
**PROJETO DE INSTALAÇÕES**

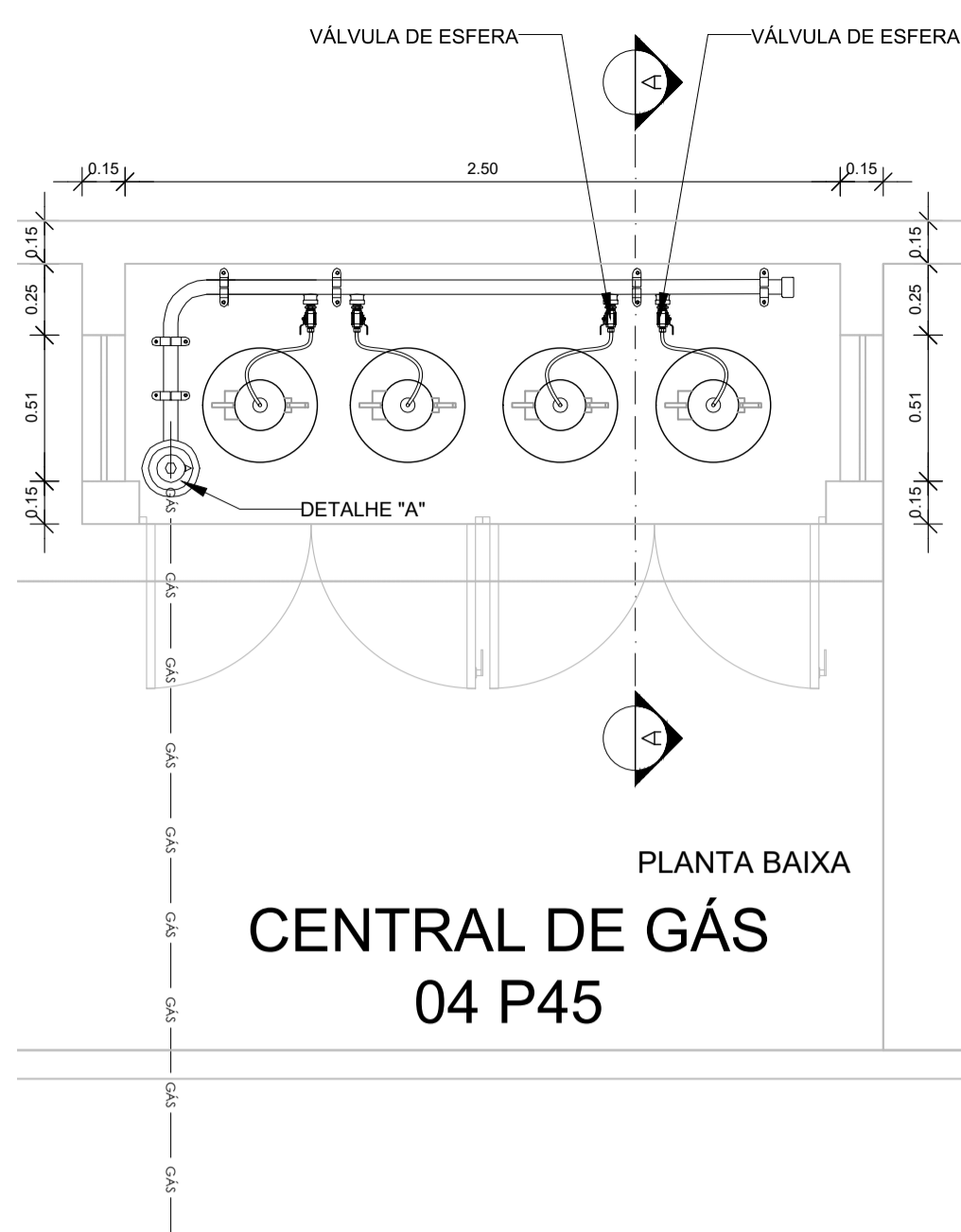
COORDENAÇÃO CGEST - Coordenação Geral de Infraestrutura Educativa	LANÇAMENTO PLUVIAL E ESGOTO COBERTURA	HEG
REVISÃO R-08	ESCALA INDICADA JAN/2021	PRANCHA 07/07
FORMATO A0	DATA EMISSÃO JAN/2021	



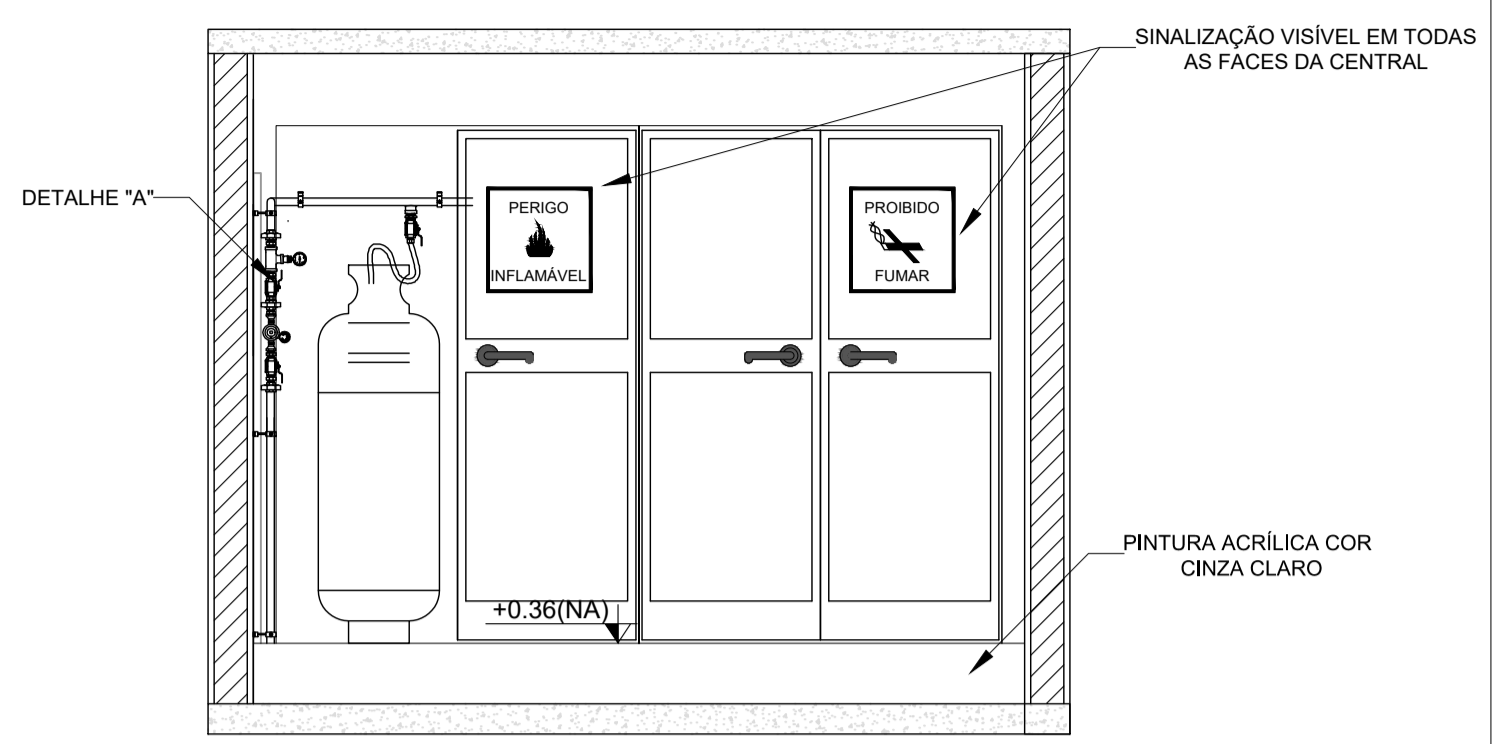
TUBO AÇO GALV. Ø344 COM PROTEÇÃO EM FITA ANTI-CORROSIVA (2 CAMADAS) E ENVELOPADO EM 5cm DE CONCRETO

CENTRAL DE GÁS 04 P45

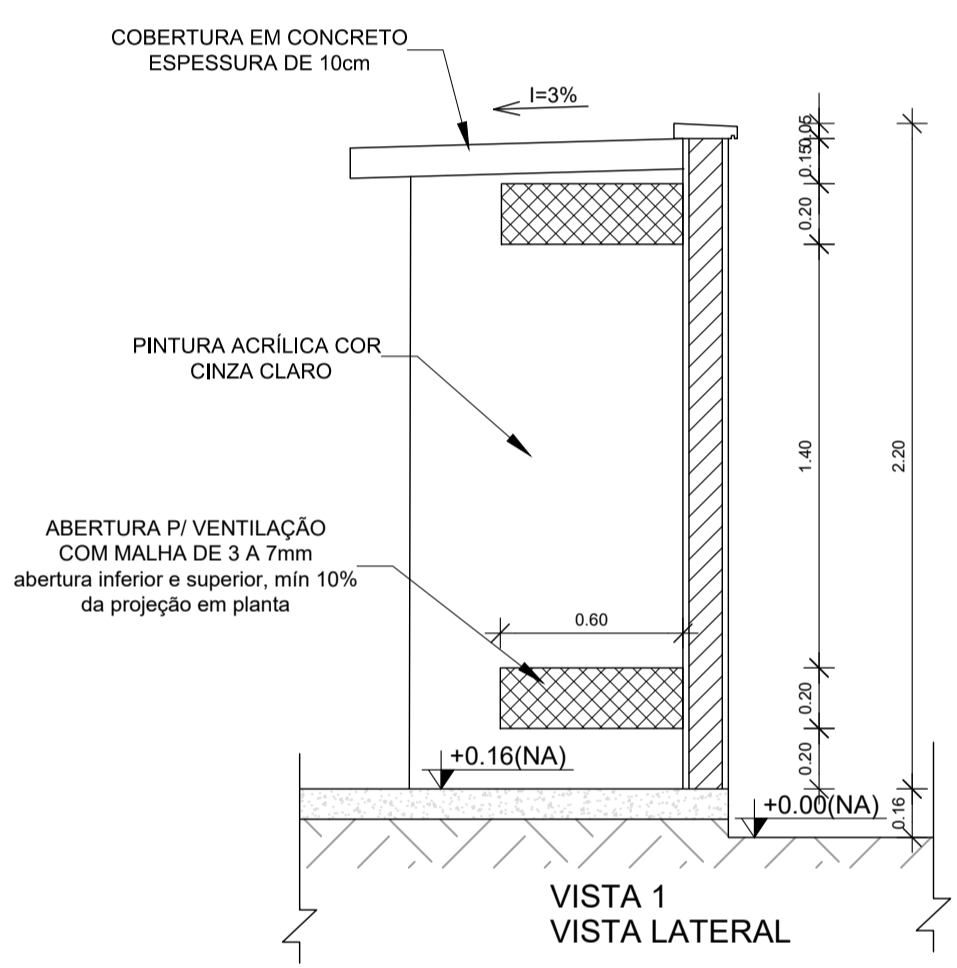
1 PLANTA BAIXA ESCALA 1/75



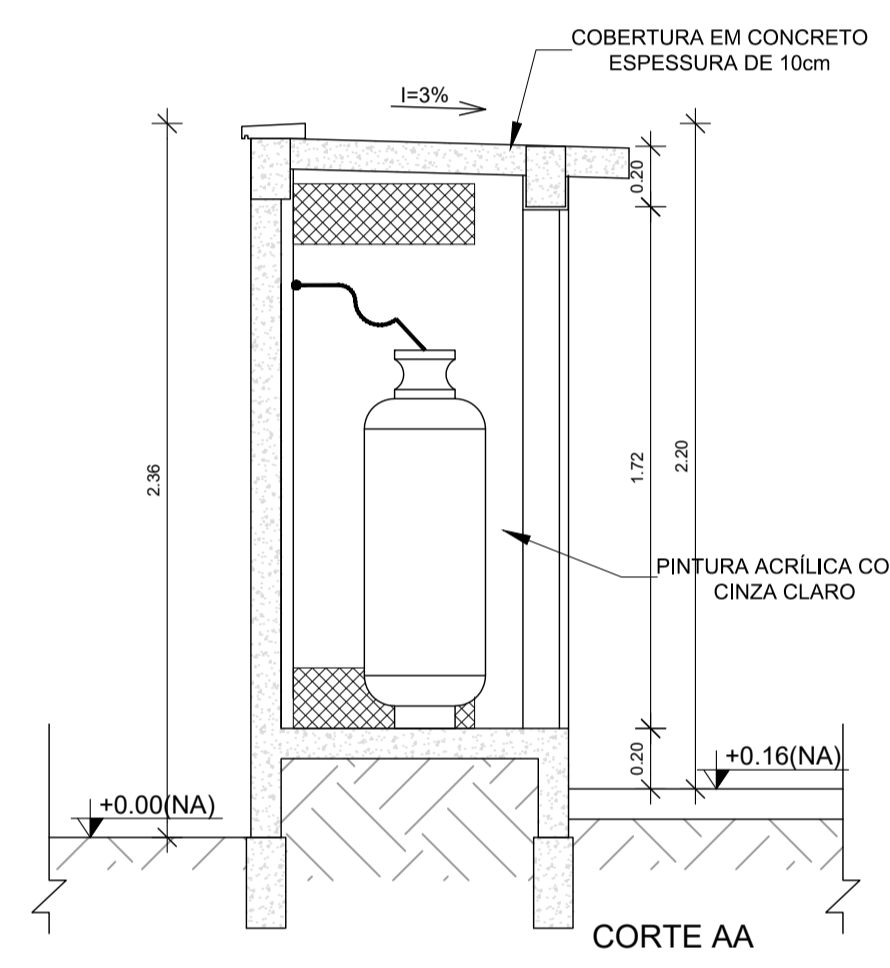
PLANTA BAIXA CENTRAL DE GÁS 04 P45



VISTA FRONTAL

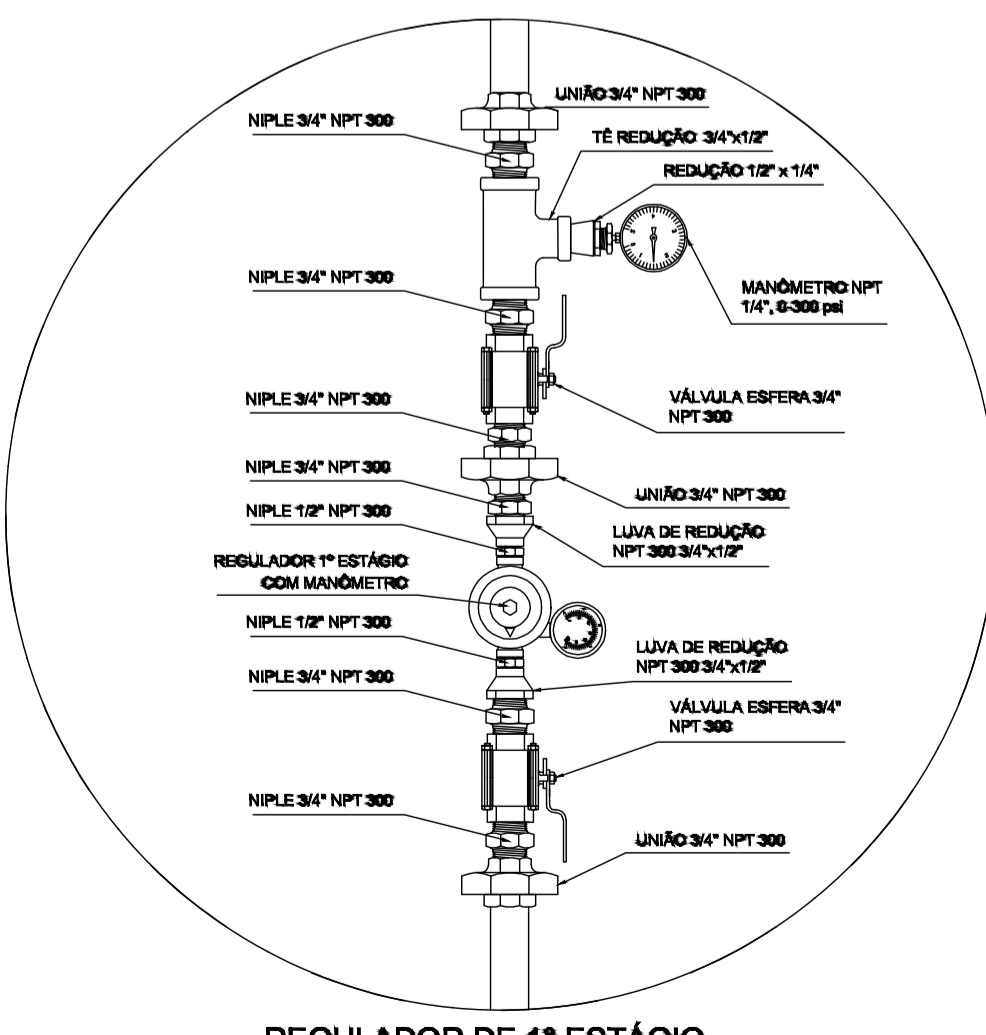


VISTA 1 VISTA LATERAL



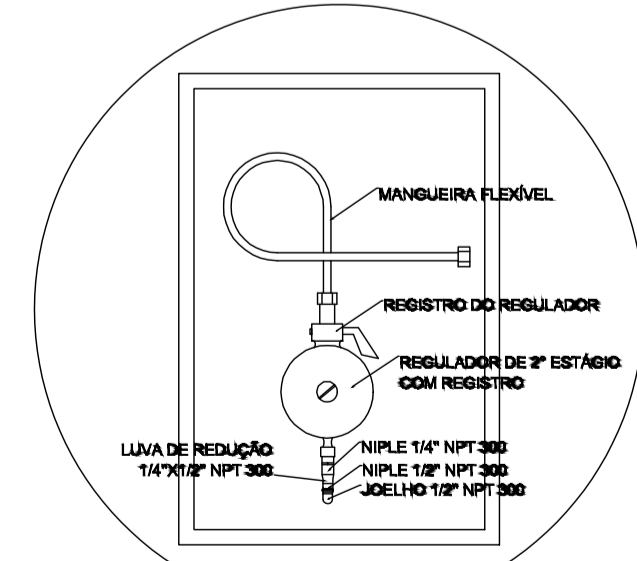
CORTE AA

2 DETALHE CENTRAL DE GLP ESCALA 1/25



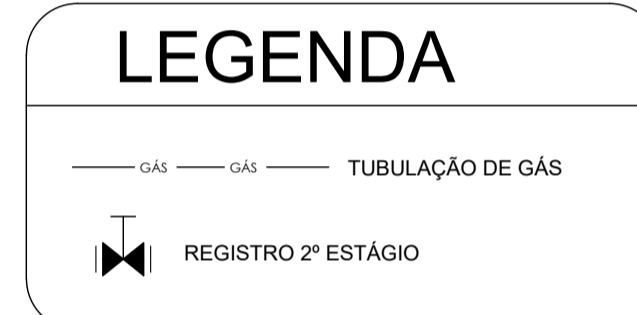
REGULADOR DE 1º ESTÁGIO

3 DETALHE A SEM ESCALA



REGULADOR DE 2º ESTÁGIO INSTALADOS NAS PAREDES PRÓXIMAS AOS PONTOS DE CONSUMO

4 DETALHE B SEM ESCALA



**NOTAS**

- A CENTRAL DE GLP DEVERÁ ESTAR NO MÍNIMO A 1,50 METROS DE DISTÂNCIA DE QUALQUER TIPO DE ABERTURAS COMO: RALOS, POÇOS, CANALETAS, CAIXA DE PASSAGEM E ABERTURAS PARA COMPARTIMENTOS SUBTERRÂNEOS; E OUTRAS QUE ESTEJAM EM NÍVEL INFERIOR;
- A CENTRAL DE GLP DEVERÁ ESTAR NO MÍNIMO A 3,00 METROS DE FONTES DE MATERIAL DE FÁCIL COMBUSTÃO E DE QUALQUER FONTE DE IGNIÇÃO ( ESTACIONAMENTO E DE REDE ELÉTRICA, RAMPAS DE ACESSO AO SUBSOLO); OS RECIPIENTES DE GÁS DA CENTRAL DE GLP OBEDECEREM AO AFASTAMENTO DE 6M DE OUTROS DEPOSITOS DE INFLAMÁVEIS E 15M DE DEPOSITOS DE HIDROGÊNIO DE ACORDO COM A NBR 13523 DA ABNT;
- NÃO ARMAZENAR QUALQUER TIPO DE MATERIAL DENTRO DA CENTRAL DE GLP;
- PARA INTERLIGAÇÃO COM FLEXÍVEL DE AÇO OU MANGUEIRAS DE PVC O COMPRIMENTO MÁXIMO DEVE SER DE 80 CENTÍMETROS;
- O ABRIGO DA CENTRAL TERÁ RESISTÊNCIA MÍNIMA AO FOGO DE 2H e A BASE É FIRME E EM NÍVEL SUPERIOR AO PISO CIRCUNDAnte COM VENTILAÇÃO LATERAL INFERIOR E SUPERIOR;
- A TUBULAÇÃO DE GLP NÃO PODE PASSAR EM COMPARTIMENTO NÃO VENTILADO COMO: PORÕES, CAIXAS PERDIDAS, FORROS FALSOS E OUTROS;
- A TUBULAÇÃO DEVERÁ TER UM AFASTAMENTO MÍNIMO DE 3,00 METROS DE PARA-RAIOS E SEUS DEVIDOS PONTOS DE ATERRAMENTO;
- AS TUBULAÇÕES APARENTES, DEVEM ESTAR AFASTADAS, NO MÍNIMO 0,50 METROS DE CONDUTORES ELÉTRICOS DESPROTEGIDOS E 0,30 METROS CASO OS MESMOS SEJAM PROTEGIDOS POR CONDUTES;
- A TUBULAÇÃO APARENTE DEVERÁ SER PINTADA NA COR AMARELA;
- A REDE DE DISTRIBUIÇÃO EMBUTIDA EM LOCAL QUE NÃO POSSUA PLENA ESTANQUEIDADE, SERÁ ENVOLVIDA EM FITA ADESIVA PRÓPRIA QUE GARANTA A ESTANQUEIDADE E RECOBERTA (ENVELOPADA) POR CAMADA DE CONCRETO COM ESPESURA MÍNIMA DE 3 cm;
- SERÃO UTILIZADOS TUBOS E CONEXÕES CONFORME PREVISTO NA NBR 13523 ITEM 5.3
- DEVEM SER COLOCADOS AVISOS COM LETRAS NÃO MENORES QUE 50 MILÍMETROS, EM QUANTIDADE TAL QUE POSSAM SER VISUALIZADAS DE QUALQUER DIREÇÃO DE ACESSO A CENTRAL DE GLP CONTENDO OS SEGUINTE DIZERES: "PERIGO - INFLAMÁVEL" E "PROIBIDO FUMAR";
- O EXTINTOR EXTERNO SERÁ PROTEGIDO CONTRA INTERPÉRIES E DANOS FÍSICOS EM POTENCIAL;
- FAZER O TESTE DE ESTANQUEIDADE

**CARACTERÍSTICAS ESPECÍFICAS DO GLP**

- QUANTO À LOCALIZAÇÃO, DE SUPERFÍCIE;
- QUANTO AO FORMATO, CILÍNDRICOS;
- QUANTO À POSIÇÃO, VERTICAIS;
- QUANTO À FIXAÇÃO, NÃO FIXOS;
- QUANTO AO MANUSEIO, TRANSPORTÁVEIS;
- QUANTO AO ABASTECIMENTO, TROCÁDOS.

**PRESSÕES DE TRABALHO**

- REDE PRIMÁRIA: ENTRE REGULADORES DE 1º E 2º ESTÁGIO = 150 kPa;
- REDE SECUNDÁRIA: PÓS REGULADORES DE 2º ESTÁGIO = 5kPa.

**NOTAS**

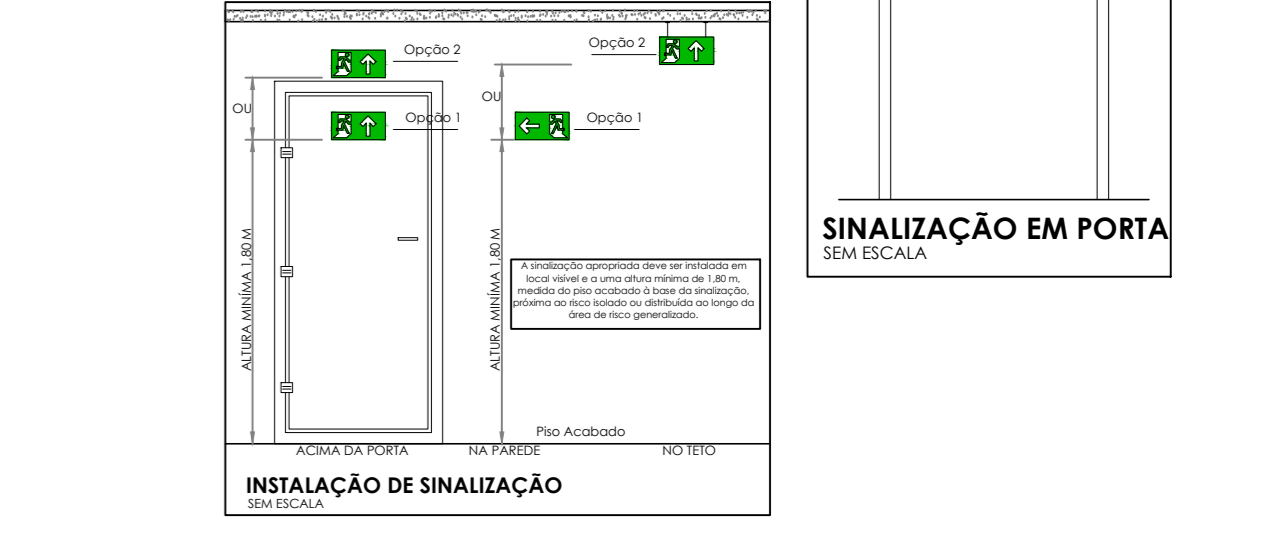
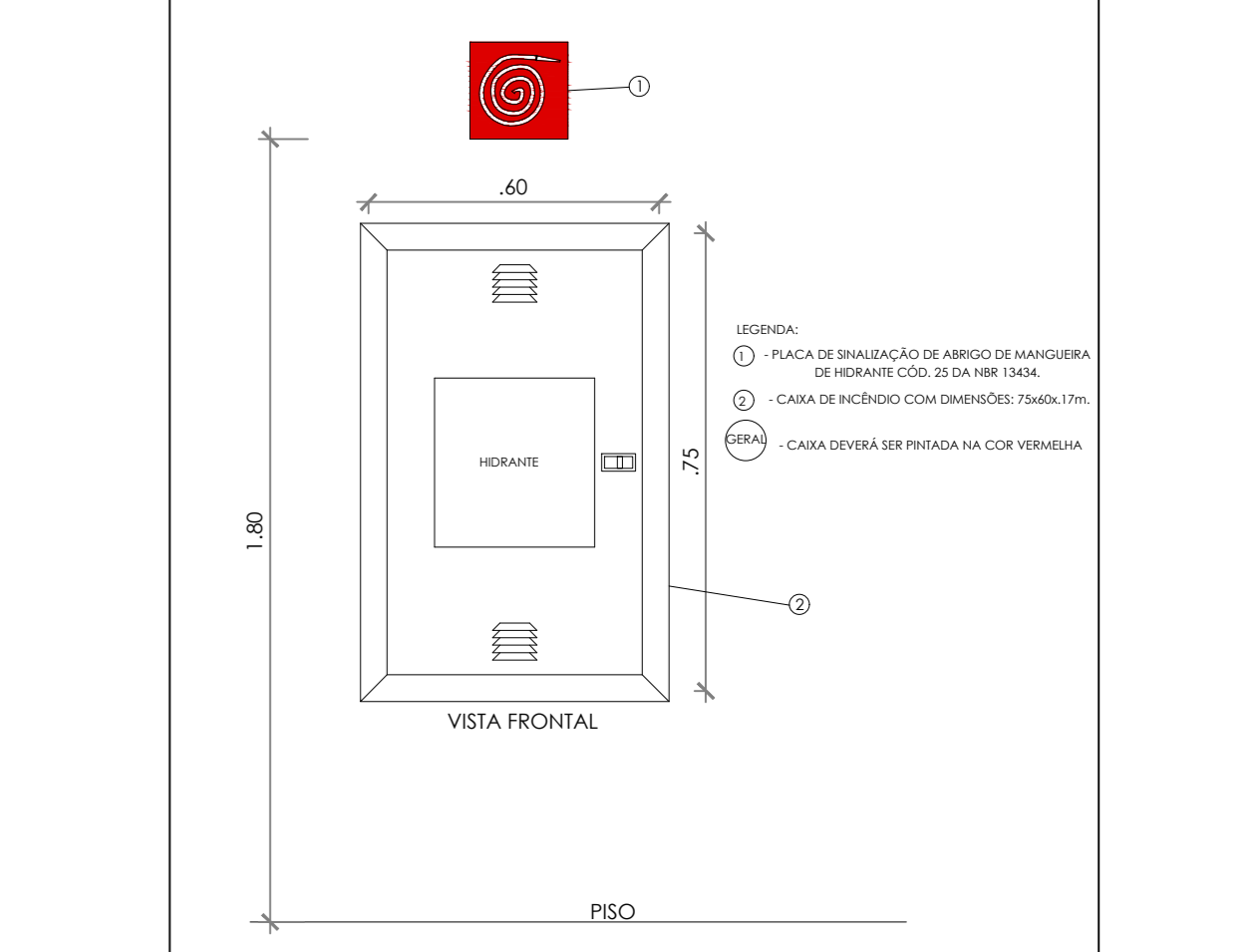
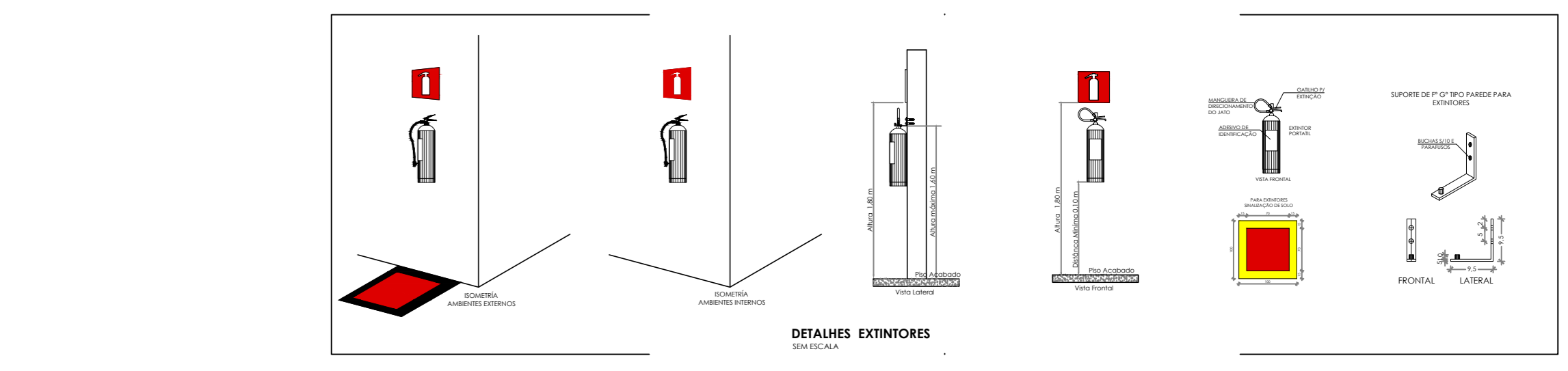
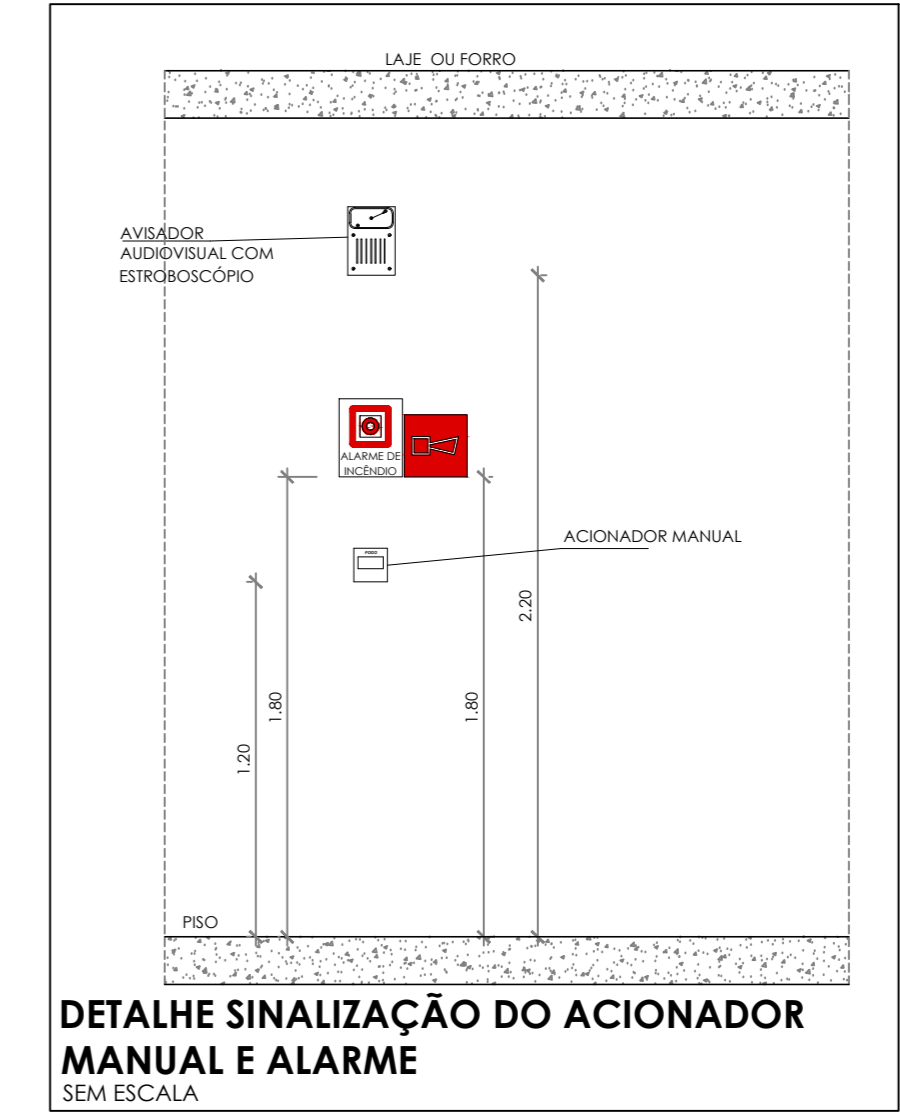
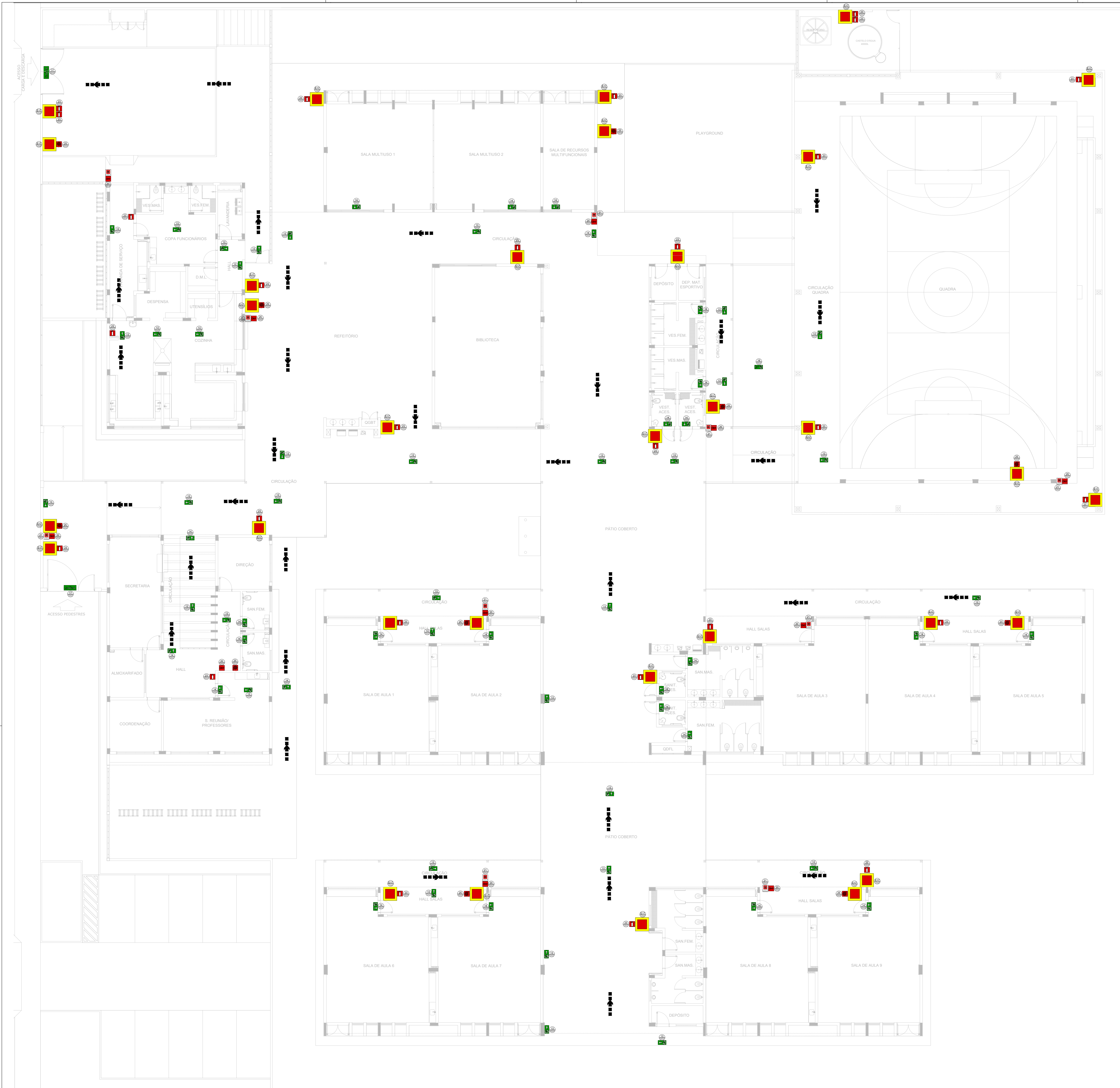
- OS PROJETOS DEVEM SER ADAPTADOS TÉCNICAMENTE CONFORME AS EXIGÊNCIAS DO CORPO DE BOMBEIROS ESTADUAIS;
- O ESTE FEDERAL DOVERÁ REALIZAR AS ALTERAÇÕES NECESSÁRIAS ATÉ A APROVAÇÃO E, APÓS ESTA, INCLUIR NO SISTEMA - SIMEC - NOVO PROJETO E NOVA ART DO ENGENHEIRO RESPONSÁVEL PELAS ADEQUAÇÕES;

**REFERÊNCIAS:**

- MEMORIAL DESCRITIVO E ESPECIFICAÇÕES TÉCNICAS

CONTROLE DE REVISÕES		
Nº	DATA	DESCRIÇÃO
		<b>PROJETO PADRÃO - FNE</b>
PROPRIETÁRIO: _____		
ENDEREÇO: _____		
MUNICÍPIO - UF: _____		
PROPRIETÁRIO _____		
RESP. TÉCNICO _____		CREA _____
AUTOR DO PROJETO _____		CAU _____
DLFO _____	_____	CREA _____
_____	_____	RA _____
OBSERVAÇÕES: _____		

ESCOLA 9 SALAS DE AULA - MODELO TÉRREO		
PROJETO DE INSTALAÇÕES		
COORDENAÇÃO CGEST - Coordenação Geral de Infraestrutura Educacional	CENTRAL DE GÁS DETALHAMENTO	HGC
REVISÃO R.00	ESCALA INDICADA	PRANCHA 01/01
FORMATO A1	DATA EMISSÃO JAN/2021	



SINALIZAÇÃO DE EMERGÊNCIA		CÓDIGO	SÍMBOLO	SIGNIFICADO	FORMA E COR	APLICAÇÃO
SINALIZAÇÃO DE ORIENTAÇÃO E SALVAMENTO	13	13		SADA DE EMERGÊNCIA	SÍMBOLO RETANGULAR VERDE, FONTE PICTOGRAMA, PICTOGRAMA	INDICAÇÃO DO SENTIDO (ESQUERDA OU DIREITA) DE UMA SADA DE EMERGÊNCIA. DIMENSÕES MÍNIMAS L x C = 200 x 100.
	14	14		SADA DE EMERGÊNCIA	SÍMBOLO RETANGULAR VERDE, FONTE PICTOGRAMA, PICTOGRAMA	INDICAÇÃO DE UMA SADA DE EMERGÊNCIA A SER PERCIDA ACIMA DA PORTA PARA INDICAR O SEU ACESSO.
	17	17		SADA DE EMERGÊNCIA	SÍMBOLO RETANGULAR VERDE, FONTE PICTOGRAMA, PICTOGRAMA	INDICAÇÃO DA SADA DE EMERGÊNCIA, COM OU SEM COMPLEMENTAÇÃO DO PICTOGRAMA. PICTOGRAMA DE SETA OU MANGUEIRA, OU AMBOS.
SINALIZAÇÃO DE EQUIPAMENTOS DE COMBATE A INCÊNDIO E ALARME	20	20		ALARME SONORO	ALARME SONORO	POINTE DE ACOMODAMENTO DE ALARME DE INCÊNDIO QUE DEVE SER SEMPRE ACOMPANHADO DE SINALIZAÇÃO ESCRITA, DESIGNADO O EQUIPAMENTO ACOMODADO POR AQUELE PONTO.
	21	21		COMANDO MANUAL DE ALARME	SÍMBOLO QUADRADO VERDE, FONTE PICTOGRAMA, PICTOGRAMA	INDICAÇÃO DE LOCALIZAÇÃO DOS EXTERIORES DE INCÊNDIO.
	23	23		EXTERIORE DE INCÊNDIO	SÍMBOLO QUADRADO VERDE, FONTE PICTOGRAMA, PICTOGRAMA	INDICAÇÃO DO ABRIGO DA MANGUEIRA DE INCÊNDIO COM O SEU HEDRANTE NO SEU INTERIOR.
	25	25		ABRIGO DE MANGUEIRA DE INCÊNDIO	SÍMBOLO QUADRADO VERDE, FONTE PICTOGRAMA, PICTOGRAMA	USADO PARA INDICAR A LOCALIZAÇÃO DOS EQUIPAMENTOS DE COMBATE A INCÊNDIO E ALARME PARA EVITAR A SUA SINALIZAÇÃO.
	E17	E17		SINALIZAÇÃO DE SÓL PARA EQUIPAMENTOS DE COMBATE A INCÊNDIO (INTERIORES E EXTERIORES)	SÍMBOLO QUADRADO VERDE, FONTE PICTOGRAMA, PICTOGRAMA	USADO PARA INDICAR A LOCALIZAÇÃO DOS EQUIPAMENTOS DE COMBATE A INCÊNDIO E ALARME PARA EVITAR A SUA SINALIZAÇÃO.

CONTROL DE REVISÕES		
Nº	DATA	DESCRIÇÃO

**FNDE** Fundação Nacional de Desenvolvimento  
**MINISTÉRIO DA EDUCAÇÃO**

**PROJETO PADRÃO - FNDE**

PROPRIETÁRIO: \_\_\_\_\_  
 ENDEREÇO: \_\_\_\_\_  
 MUNICÍPIO - UF: \_\_\_\_\_

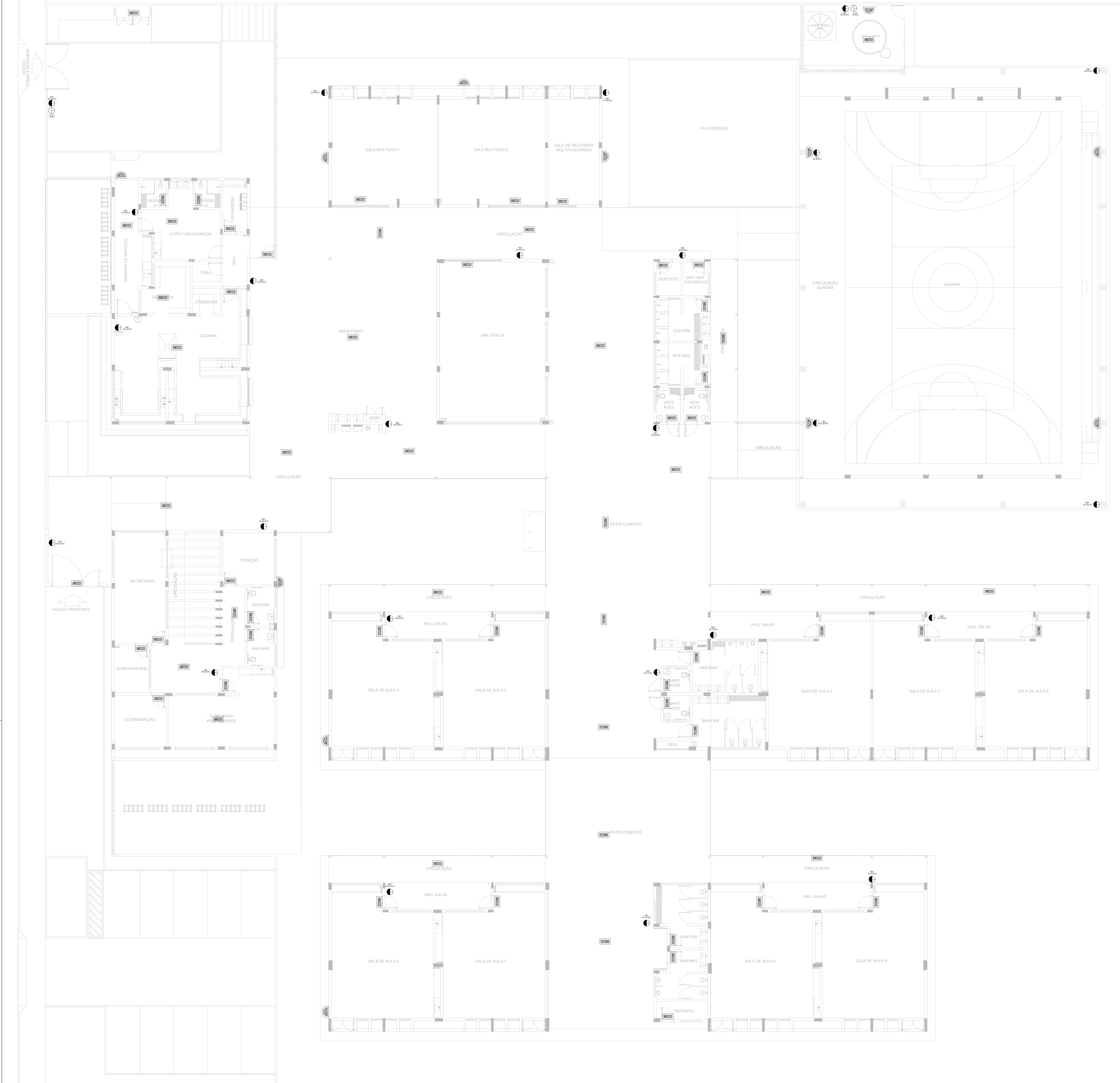
PROPRIETÁRIO: \_\_\_\_\_  
 RESP. TÉCNICO: \_\_\_\_\_ CREA: \_\_\_\_\_

AUTOR DO PROJETO: CAU

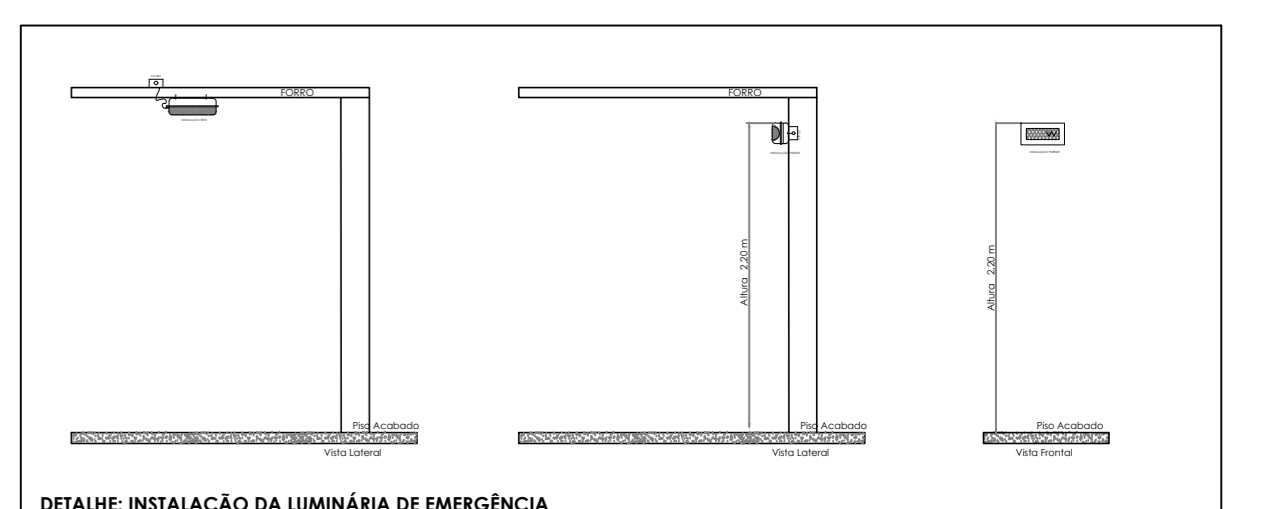
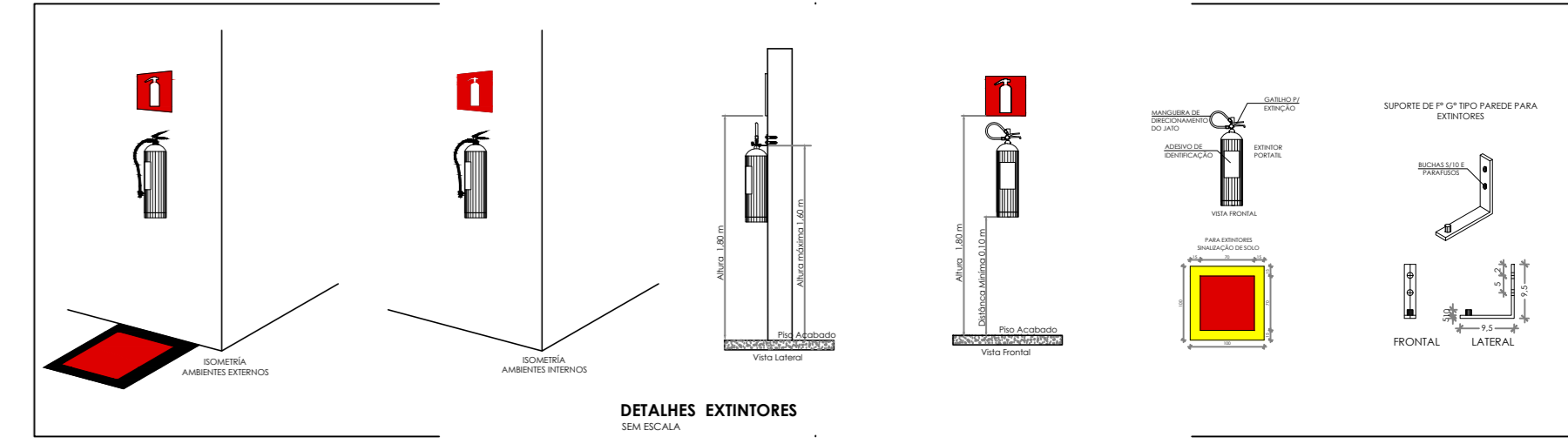
DLFO: \_\_\_\_\_ CREA: \_\_\_\_\_  
 RA: \_\_\_\_\_

OBSERVAÇÕES: \_\_\_\_\_

ESCOLA 9 SALAS DE AULA - MODELO TÉRREO		
PROJETO DE INSTALAÇÕES		
COORDENADOR CGEST - Coordenação Geral de Infraestrutura Educativa	PROJETO DE COMBATE A INCÊNDIO SINALIZAÇÃO DE EMERGÊNCIA	<b>HIN</b>
REVISÃO R-09	ESCALA INDICADA DATA EMISSÃO JAN/2021	PRANCHAS 01/05
FORMATO A0		



- NOTAS GERAIS**
1. CONFERIR MEDIDAS EM OBRA
  2. MEDIDAS EM METRO, EXCETO QUANDO INDICADO
  3. AS COTAS PREVALECEM SOBRE O DESENHO
  4. ESTE PROJETO FOI DESENVOLVIDO A PARTIR DO PROJETO DE ARQUITETURA
  5. PARA QUANTIFICAR DOTAÇÕES E CUI DIVERGÊNCIAS SINALIZAR IMEDIATAMENTE
- NOTAS ESPECÍFICAS**
- NOTAS PROJETOS DAS INSTALAÇÕES DE COMBATE À INCÊNDIO E PÂNICO**
1. TODOS OS SISTEMAS DE PROTEÇÃO CONTRA INCÊNDIO CITADOS NESTE PROJETO, DEVEM OBRIGATORIAMENTE ATENDER ÀS NORMAS DE PROTEÇÃO CONTRA INCÊNDIO E PÂNICO, DEVIDO ÀS CARACTERÍSTICAS DE USO DO LOCAL, ONDE A EFICÁCIA DE PROTEÇÃO DEVE SER GARANTIDA.
  2. O PROJETO DEVE SER ADAPTADO PARA AS NORMATIVAS ESPECÍFICAS DO CBM DO LOCAL ONDE A EDIFICAÇÃO SERÁ CONSTRUÍDA.
  3. TODAS AS ALTERAÇÕES REALIZADAS POSTERIORMENTE NESTE PROJETO E DE INTERA RESPONSABILIDADE DO MANTENEDOR.
- NOTAS ESPECÍFICAS (EXTINTORES)**
1. TODOS OS EXTINTORES DEVEM SER INSTALADOS ATENDENDO AS ESPECIFICAÇÕES DA NORMA.
  2. OS EXTINTORES PORTÁTEIS INSTALADOS EM PAREDES, PILARES OU DIVISÓRIAS, A ALTURA MÁXIMA DEVERÁ SER DE 1,60 M MEDIDO DO PISO ACABADO ATÉ A SUA ALÇA DE MANUSEIO, E A ALTURA MÍNIMA DEVERÁ SER DE 0,10 M MEDIDO DO PISO ACABADO ATÉ A SUA PARTE INFERIOR.
  3. E REFINETOS, A INSTALAÇÃO DE EXTINTORES SOBRE O PISO ACABADO, DEVE QUE PERMANEÇAM APOIADOS EM SUPORTES APROPRIADOS, COM ALTURA ENTRE 0,10 M E 0,20 M DO PISO.
  4. OS SUPORTES DO PISO DEVEM SER FIXADOS DE FORMA INSTALADOS, DE TAL FORMA A EVITAR A REMOÇÃO, MESMO QUE TEMPORÁRIA, DO EXTINTOR DE INCÊNDIO, E DANOS FÍSICOS CAUSADOS POR CHOQUES MECÂNICOS, SENDO VEDADA A INSTALAÇÃO DO EXTINTOR DIRETAMENTE SOBRE O PISO.
  5. OS EXTINTORES PORTÁTEIS E SOBRE RODAS DEVERÃO SER SINALIZADOS DE ACORDO COM O QUE ESTABELECE A NORMA TÉCNICA ESPECÍFICA.
  6. CAPACIDADE EXTINTORA DOS PREVENTIVOS PORTÁTEIS:  
EXTINTOR DE ABC 4KG 3A 20B/C  
EXTINTOR CO2 6KG 20B/C
- NOTAS ESPECÍFICAS (ILUMINAÇÃO DE EMERGENCIA)**
1. O SISTEMA DE ILUMINAÇÃO DE EMERGENCIA É COMPOSTO POR BLOCOS AUTÔNOMOS.
  2. A COMUTÇÃO É INSTANTÂNEA PARA O SISTEMA POR BLOCOS AUTÔNOMOS.
  3. A INSTALAÇÃO DAS LUMINÁRIAS DEVE ESTAR DE ACORDO COM AS NORMAS.
  4. AS LUMINÁRIAS SERÃO DO TIPO BLOCOS AUTÔNOMOS.
  5. NÃO SERÃO UTILIZADOS PROJETORES OU FANFOS QUE PROVOCAM OFUSCAMENTO EM ESCADAS OU QUALQUER OUTRA ÁREA DA EDIFICAÇÃO.
  6. AS LUMINÁRIAS DE EMERGENCIA UTILIZADAS EM LOCAIS PLANOS DEVERÃO TER NO MÍNIMO 3 LUX E 5 LUX EM LOCAIS COM DEGRADIENTES.
  7. ALTURA DE INSTALAÇÃO: QUANDO NA PAREDE SERÃO INSTALADAS A UMA ALTURA DE 1,80M DO PISO, PODENDO TAMBÉM SER INSTALADAS NO TETO.
  8. POTENCIA (WATT) MÍNIMO 2W (OU EQUIVALENTE).
  9. TENSÃO DE ALIMENTAÇÃO 220V.
  10. TEMPO DE AUTONOMIA, NO MÍNIMO 03 HORAS.
  - 11.



SÍMBOLOS GRÁFICOS - MEDIDAS DE SEGURANÇA (NORMA TÉCNICA Nº 12/2015 - CBMDF)		SÍMBOLOS GRÁFICOS - MEDIDAS DE SEGURANÇA (NORMA TÉCNICA Nº 12/2015 - CBMDF)	
SÍMBOLO	DESCRIÇÃO	SÍMBOLO	DESCRIÇÃO
	"BLOCO AUTÔNOMO DE ILUMINAÇÃO 30 LUMENS, POTÊNCIA DE 2W, 220V, 100 LÚMENS, AUTONOMIA DE 3 HORAS, INSTALADO NO TETO"		EXTINTOR PORTÁTEIL CARGA DE FÓ 4KG 3A 20B/C 6KG
	"BLOCO AUTÔNOMO DE ILUMINAÇÃO 30 LUMENS, POTÊNCIA DE 2W, 220V, 100 LÚMENS, AUTONOMIA DE 3 HORAS, INSTALADO NA PAREDE H=1,80M"		EXTINTOR PORTÁTEIL CARGA DE FÓ CO2 20B/C 6KG

CONTROLE DE REVISÕES

Nº	DATA	DESCRIÇÃO

**PROPRIETÁRIO:** \_\_\_\_\_

**ENDEREÇO:** \_\_\_\_\_

**MUNICÍPIO - UF:** \_\_\_\_\_

**PROPRIETÁRIO:** \_\_\_\_\_

**RESP. TÉCNICO:** \_\_\_\_\_ **CREA:** \_\_\_\_\_

**AUTOR DO PROJETO:** \_\_\_\_\_ **CAU:** \_\_\_\_\_

**DLFO:** \_\_\_\_\_ **CREA:** \_\_\_\_\_

\_\_\_\_\_ **RA:** \_\_\_\_\_

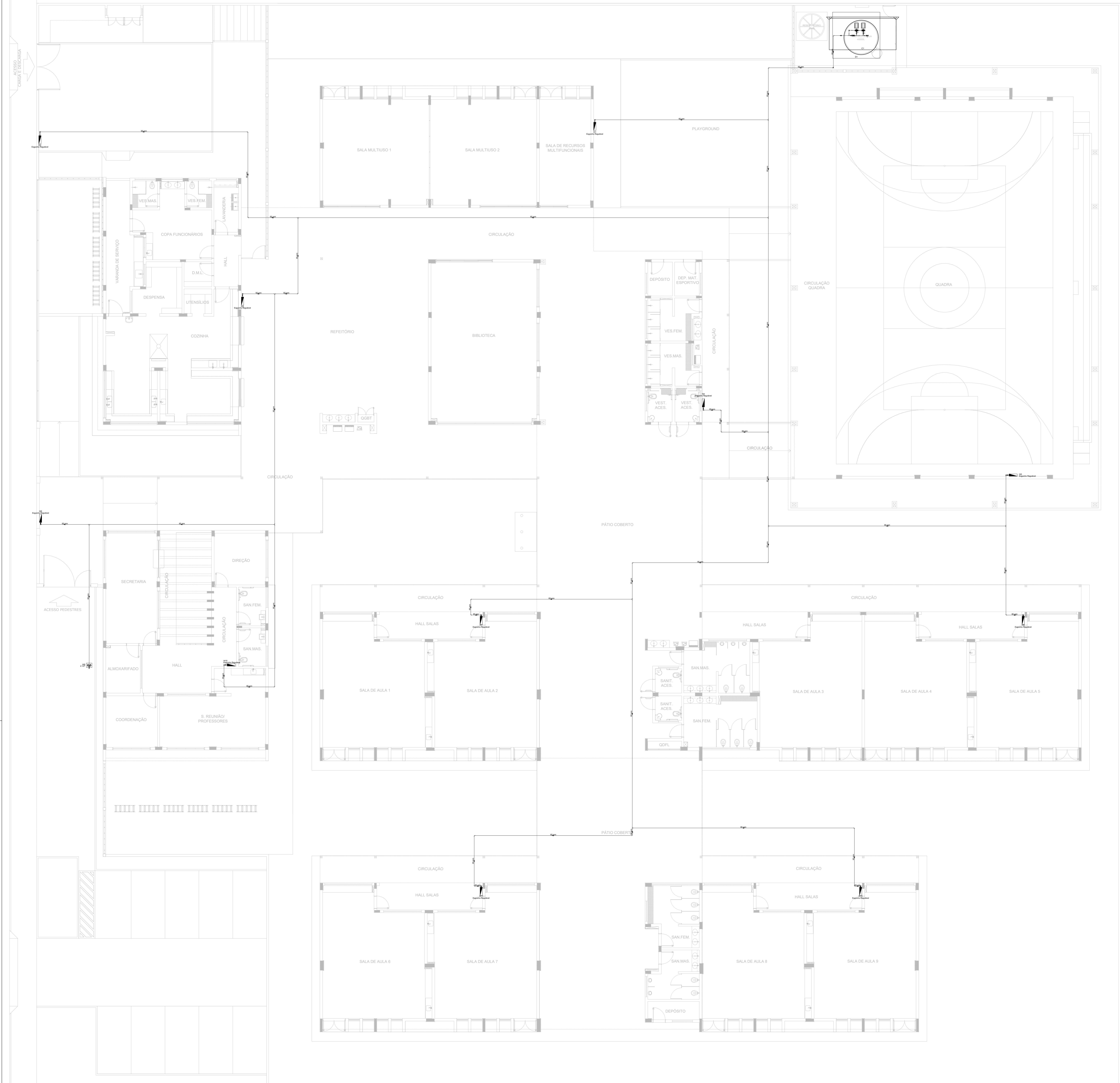
OBSERVAÇÕES:

**ESCOLA 9 SALAS DE AULA - MODELO TÉRREO**  
**PROJETO DE INSTALAÇÕES**

COORDENAÇÃO CGEST - Coordenação Geral de Infraestrutura Educativa	PROJETO DE COMBATE À INCÊNDIO ILUMINAÇÃO DE EMERGENCIA EXTINTOR	HIN
REVISÃO R-00	ESCALA 1/25	PRANCHA 02/05
FORMATO A0	DATA EMISSÃO JAN/2021	

**1 PLANTA BAIXA - TÉRREO**  
ESCALA 1/100

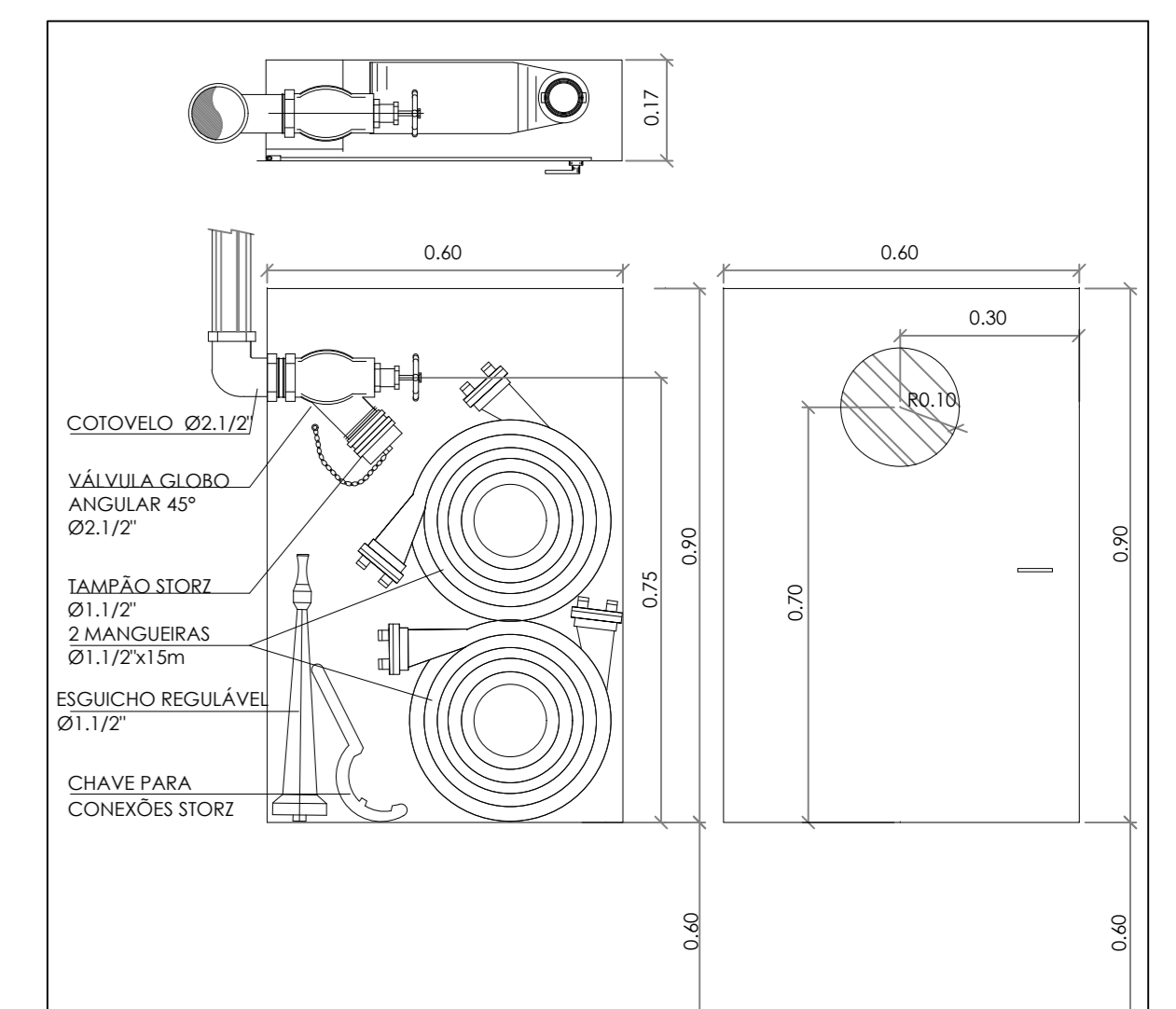




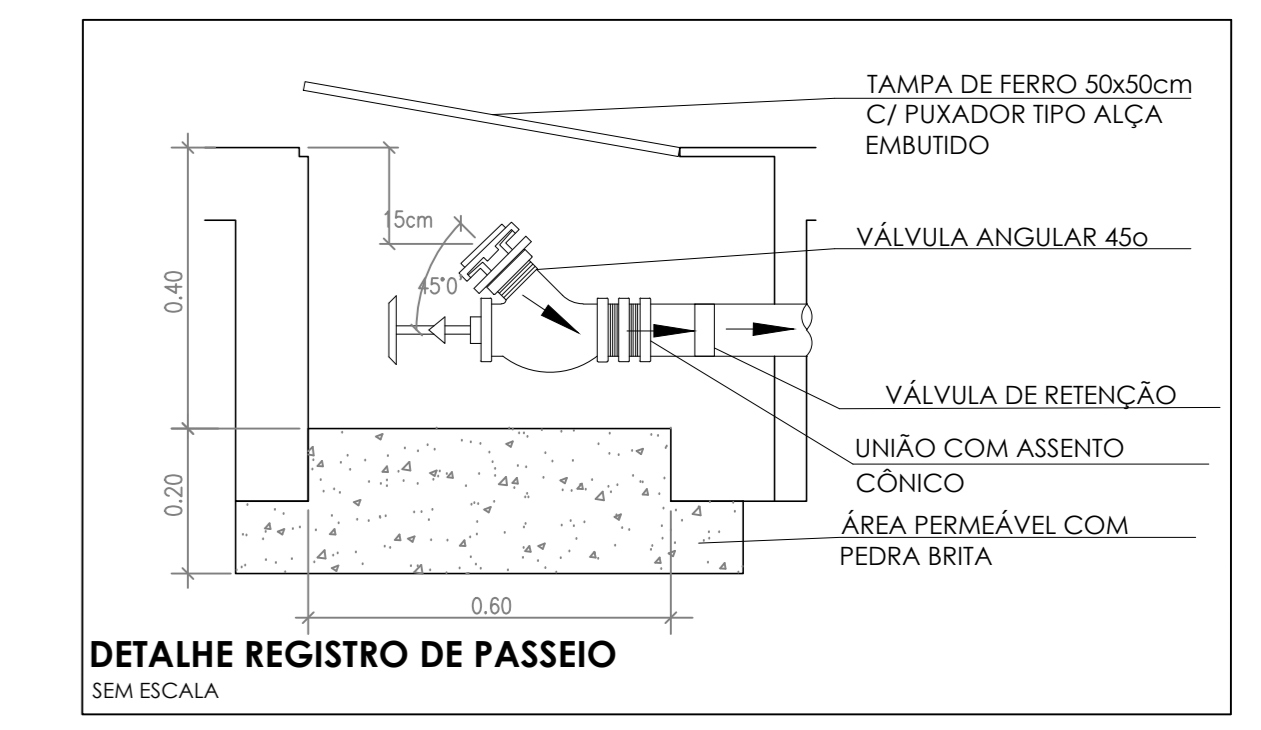
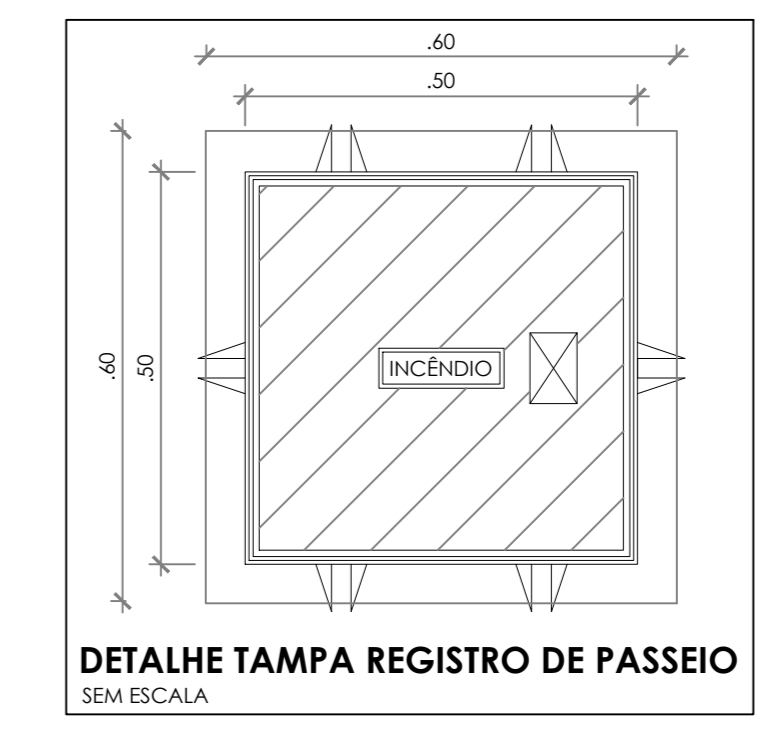
- NOTAS GERAIS**
1. CONFIRMAR MEDIDAS EM OBRA
  2. MEDIDAS EM METRO, EXCETO QUANDO INDICADO
  3. AS COTAS PREVALEM SOBRE O REBENCO
  4. ESTE PROJETO FOI DESENVOLVIDO A PARTIR DO PROJETO DE ARQUITETURA
  5. PARA QUALQUER DÚVIDA E/OU ESPECIFICAÇÃO REALIZAR MEDIDAMENTE
- NOTAS ESPECÍFICAS**
- NOTAS PROJETOS DAS INSTALAÇÕES DE COMBATE A INCÊNDIO E PÂNICO**
1. TODOS OS SISTEMAS DE PROTEÇÃO CONTRA INCÊNDIO CITADOS NESTE PROJETO, DEVEM OBEDECER AOS PRAZOS E SERVIÇOS DE INSPEÇÃO E MANUTENÇÃO DESCRITOS EM NORMA TÉCNICA ESPECÍFICA DO CBM
  2. O PROJETO DEVE SER ADAPTADO PARA AS NORMATIVAS PARA AS NORMATIVAS ESPECÍFICAS DO CBM DO LOCAL ONDE A EDIFICAÇÃO SERÁ CONSTRUÍDA
  3. TODAS AS ALTERAÇÕES REALIZADAS POSTERIORMENTE NESTE PROJETO E DE INTERA RESPONSABILIDADE DO MUNICÍPIO
- NOTAS ESPECÍFICAS (HIDRANTES MANGOTINHOS)**
1. O VOLUME DA RESERVA TÉCNICA DE HIDRANTES É DE 12.000 LITROS, DIMENSIONADO CONFORME NBR 13714
  2. O JATO D'ÁGUA DEVE ATINGIR A UMA DISTÂNCIA MÍNIMA DE 10M (DEZ METROS), COM O ESQUICHO NA POSIÇÃO HORIZONTAL, A 1M (UM METRO) DE ALTURA
  3. TODOS OS HIDRANTES SERÃO COM ESQUICHO DO TIPO REGULÁVEL
  4. A INSTALAÇÃO DOS HIDRANTES DEVE ESTAR ENTRE 1,30M UM METRO E TRINTA CENTÍMETROS E 1,50M UM METRO E CINQUENTA CENTÍMETROS, MEDIDA DA FACE SUPERIOR DO PISO ACABADO AO EIXO HORIZONTAL DO REGISTRO DO HIDRANTE
  5. A COTA DA SABA DE ÁGUA PARA CONSUMO NO INTERIOR DO RESERVATÓRIO, DEVERÁ LEVAR EM CONTA O VOLUME DA RESERVA TÉCNICA DE INCÊNDIO
  6. LUZAS DE EMERGENÇA NÃO PODEM SER UTILIZADAS EM REDES DE INCÊNDIO
  7. REGISTROS E VÁLVULAS, DEVEM POSSUIR MECANISMO DE FECHAMENTO E ABERTURA QUE PERMITA A FÁCIL, CLARA E DIRETA VISUALIZAÇÃO DO SEU POSICIONAMENTO
  8. REGISTROS E VÁLVULAS, SERÃO CLASSE DE PRESSÃO MÍNIMA DE 125 PSI
  9. REGISTROS, VÁLVULAS E EQUIPAMENTOS, MESMO QUANDO INSTALADOS NO TETO, DEVERÃO POSSUIR FÁCIL ACESSO E VISUALIZAÇÃO
  10. ROSCAS DE TUBOS E CONEXÕES DEVEM SER COMPATÍVEIS ENTRE SI E COM OS COSSINETES E/OU MACHOS DA SERRAVALIA UTILIZADA
  11. ROSCAS DEVEM TER ESTANQUEIDADE GARANTIDA COM PASTA DE VEDAÇÃO CRISTALIZADORA, TIPO DOX OU GAZULIN, ADICIONADA À FIBRA DE ALGODÃO OU CANHARD
  12. TUBULAÇÕES DE INCÊNDIO NÃO PODEM SOB HIPÓTESE ALGUMA SEREM EMBUTIDAS EM CONCRETO OU ALVENARIA; TUBULAÇÕES NÃO PODEM SER ENTERRADAS SEM A EXECUÇÃO DOS TESTES PREVISTOS NAS NORMAS BRASILEIRAS; TUBULAÇÕES QUE SOBREM MURAGENS DE DRECHO, QUANDO SUPOSTAS OU APOIADAS NA ESTRUTURA OU ANCA, SUBTERRÂNEAS, DEVERÃO SER DEVIDAMENTE ANCORADAS
  13. TODA TUBULAÇÃO INTERRADA DEVERÁ SER PROTEGIDA COM MATERIAL ANTI-CORROSIVO
  14. TODA TUBULAÇÃO APARENTE DEVERÁ SER PINTADA NA COR VERMELHA
  15. UNDES NÃO PODEM SER UTILIZADAS EM REDES DE INCÊNDIO, EXCETO NA INSTALAÇÃO DE EQUIPAMENTOS
  16. A LOCALIZAÇÃO PRECISA DOS PONTOS DE ALARME, QUANDO EM PAREDES REVESTIDAS COM CERÂMICA, DEVE SER DETERMINADA LOCAL, EM FUNÇÃO DO CRUZAMENTO DAS JUNTAS DO REVESTIMENTO
  17. A SUPERFÍCIE DAS REDES, DEVERÁ SER COORDENADA COM OS DEMÁS PROJETOS DE MODO A MINIMIZAR CUSTOS DE OBRA
  18. AS CAIXAS DE SABA DOS EQUIPAMENTOS, DEVEM SER INSTALADAS COM RECUO DE 5CM DA FACE EXTERNA DA PAREDE, PARA PERMITIR O PERFEITO ASSENTAMENTO DAS PEÇAS
  20. O FUNCIONAMENTO AUTOMÁTICO É INICIADO PELA SIMPLES ABERTURA DE QUALQUER PONTO DE HIDRANTE DA INSTALAÇÃO
  21. AS BOMBAS PRINCIPAIS DEVEM ATINGIR PLENO REGIME EM APROXIMADAMENTE 30 SEGUNDOS APÓS A SUA PARTIDA
  22. FOI PREVISTO UMA BOMBA PRINCIPAL, E UMA RESERVA COM POTÊNCIA DE 1 E 2 CV, CADA

**SÍMBOLOS GRÁFICOS - MEDIDAS DE SEGURANÇA (NORMA TÉCNICA nº 12/ 2015 - CBMDF)**

SÍMBOLO	DESCRIÇÃO
	BOMBA PARA INCÊNDIO
	HIDRANTE DE PAREDE
	TUBULAÇÃO HIDRANTE
	HIDRANTE DE RECALQUE



**DETALHE ABRIGO HIDRANTES E MANGUEIRAS SEM ESCALA**



**CONTROLE DE REVISÕES**

Nº	DATA	DESCRIÇÃO

**FNDE** Fundo Nacional de Desenvolvimento da Educação      **MINISTÉRIO DA EDUCAÇÃO**

**PROJETO PADRÃO - FNDE**

PROPRIETÁRIO: \_\_\_\_\_

ENDEREÇO: \_\_\_\_\_

MUNICÍPIO - UF: \_\_\_\_\_

PROPRIETÁRIO: \_\_\_\_\_

RESP. TÉCNICO: \_\_\_\_\_ CREA \_\_\_\_\_

AUTOR DO PROJETO: \_\_\_\_\_ CAU \_\_\_\_\_

DLFO: \_\_\_\_\_ CREA \_\_\_\_\_

RA \_\_\_\_\_

OBSERVAÇÕES: \_\_\_\_\_

**ESCOLA 9 SALAS DE AULA - MODELO TÉRREO**

**PROJETO DE INSTALAÇÕES**

COORDENAÇÃO CGEST - Coordenação Geral de Infraestrutura Educativa	PROJETO DE COMBATE A INCÊNDIO HIDRANTES	<b>HIN</b>
REVISÃO R-09	ESCALA INDICADA	PRANCHAS 04/05
FORMATO A0	DATA EMISSÃO JAN/2021	



### Instalação de água fria – 08 pranchas

Nome do arquivo	Título	Escala	Prancha
5T-HAG-PLB-GER0-01_R00	Lançamento Hidráulico – Térreo	1:100	A0
5T-HAG-PLB-GER0-02_R00	Lançamento Hidráulico – Barrilete	1:100	A0
5T-HAG-DET-GER0-03_R00	Detalhes H1 ao H6	1:25	A0
5T-HAG-DET-GER0-04_R00	Detalhes H7 ao H27	1:25	A0
5T-HAG-DET-GER0-05_R00	Detalhes H28 ao H41, detalhes gerais	indicada	A0
5T-HAG-CRT-GER0-06_R00	Cortes C2 ao C24	1:25	A0
5T-HAG-CRT-GER0-07_R00	Cortes C25 ao C40	1:25	A0
5T-HAG-DET-GER0-08_R00	Detalhe Reservatório	indicada	A1

### Instalação Sanitária – 07 pranchas

Nome do arquivo	Título	Escala	Prancha
5T-HEG-PLB-GER0-01_R00	Lançamento Pluvial e Esgoto - Fundação	1:100	A0
5T-HEG-PLB-GER0-02_R00	Lançamento Pluvial e Esgoto - Térreo	1:100	A0
5T-HEG-DET-GER0-03_R00	Detalhes S1 ao S20	1:25	A0
5T-HEG-DET-GER0-04_R00	Detalhes S21 ao S36	1:25	A0
5T-HEG-DET-GER0-05_R00	Detalhes Construtivos	indicada	1050X594
5T-HEG-PLB-GER0-06_R00	Lançamento Pluvial e Esgoto - Barrilete	1:100	A0
5T-HEG-PLB-GER0-07_R00	Lançamento Pluvial e Esgoto - Cobertura	1:100	A0

### Sistema De Proteção Contra Incêndio – 05 pranchas

Nome do arquivo	Título	Escala	Prancha
5T-HIN-PLD-GER0-01_R00	Sinalização de Emergência	indicada	A0
5T-HIN-PLD-GER0-02_R00	Iluminação de Emergência; Extintor	indicada	A0
5T-HIN-PLD-GER0-03_R00	Alarme Manual	indicada	A0
5T-HIN-PLD-GER0-04_R00	Hidrantes	indicada	A0
5T-HIN-CRD-GER0-05_R00	Detalhes Hidrantes, detalhe reservatório	indicada	A0

### Instalação de Gás Combustível – 01 prancha

Nome do arquivo	Título	Escala	Prancha
5T-HGC-PDL-GER0-01_R00	Central de Gás, detalhamento	indicada	A1