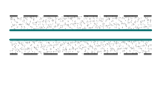
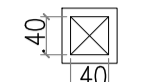
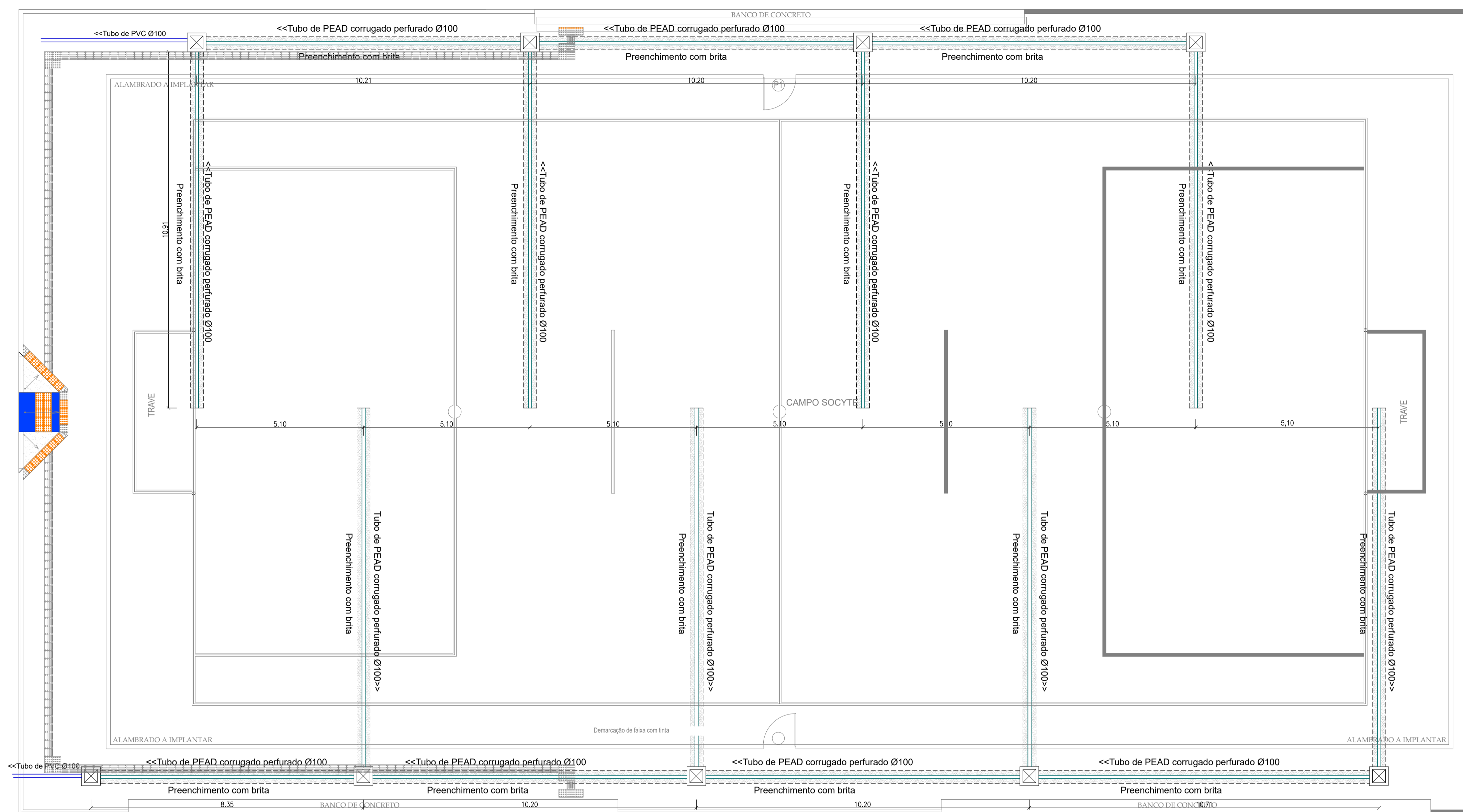
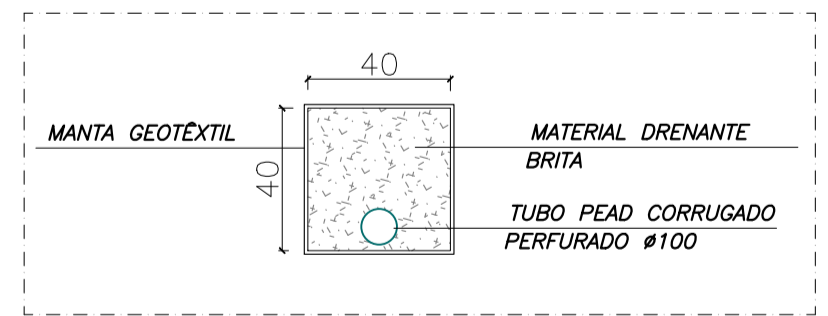


### INFORMAÇÕES

	Tubo de PEAD corrugado perfurado, Ø100, enchimento com brita, envolvido com manta geotêxtil.
	Caixa de areia 40x40cm em alvenaria



### DRENAGEM ESCALA: 1/75



DETALHE DRENO SUPERFICIAL  
Sem Escala

		PLANEJAMENTO E ASSESSORIA DE PROJETOS TÉCNICOS LTDA.			
CLIENTE:	PREFEITURA MUNICIPAL DE DEMERVAL LOBÃO - PI				
PROJETO:	CONSTRUÇÃO DE CAMPO SOCIETY DE FUTEBOL	LOCAL:	ZONA RURAL		
CONVÊNIO Nº:	985942/2025 - MIN. DO ESPORTE/ P. M. DEMERVAL LOBÃO - PI	PROPOSTA Nº:	064324/2025		
DESENHO:	PLANTA DE DRENAGEM		ESCALA:	INDICADA	
PROJETISTA:	Estefane Oliveira Nunes Engenheira Civil CREA Nº 151756 RN 191683346	DADOS DE CAMPO:	Miguel	DESENHO/CAD:	Elenir Gonçalves
DATA:	2026	REV.:	00	FORMATO:	A1
				FRANCHA Nº:	ARQ - 03/03