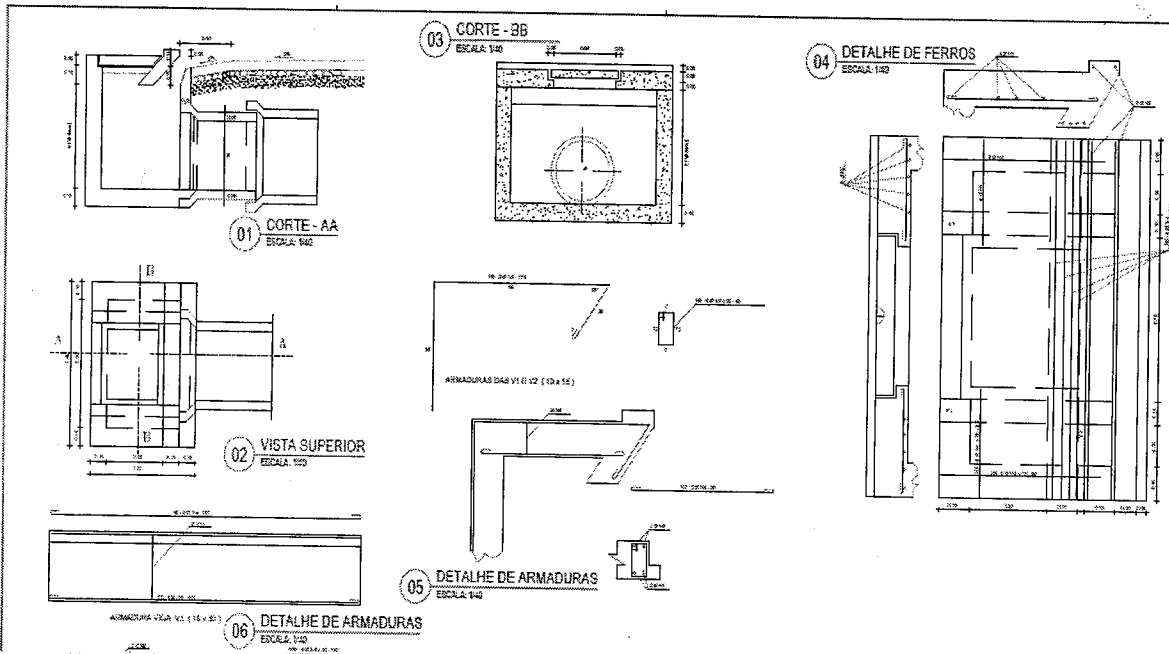


31
k



O dimensionamento hidráulico das galerias de águas pluviais foi efetuado com a equação de Chézy.

O diâmetro para a seção plena é calculado com a expressão:

$$D_p = 1,548 \cdot (n \cdot Q \cdot I^{-0,50})^{3/8}$$

Onde:

n = coeficiente de manning;

Q = Vazão escoando no tubo;

I = Declividade do trecho

A vazão para a seção plena é calculada com a expressão:

$$Q_p = \frac{\pi \cdot D^2}{4 \cdot n} \cdot \left(\frac{D}{4}\right)^{2/3} \cdot I^{1/2}$$

Onde:

D = Diâmetro do Tubo;

n = coeficiente de manning;

I = Declividade do trecho



A velocidade para a seção plena é calculada com a expressão:

$$V_p = \frac{1}{n} \cdot \left(\frac{D}{4}\right)^{2/3} \cdot I^{1/2}$$

Onde:

D = Diâmetro do Tubo;

n = coeficiente de manning;

I = Declividade do trecho

No projeto de galerias em canais, usualmente admite-se que o regime de escoamento é o de movimento uniforme. O movimento uniforme tem as seguintes características: a profundidade, seção molhada, velocidade e vazão, a cada seção do canal, devem ser constantes; a linha de energia, linha d'água e fundo do canal são paralelas, isto é, as declividades são iguais.

Muitas fórmulas práticas foram publicadas, a que será utilizada neste projeto é de Chézy com coeficiente de Manning (1890).

Fórmula de Chézy:

$$U = C \cdot \sqrt{R_H \cdot I}$$

Manning fez:

$$C = \frac{R_H^{1/6}}{n}$$

Então:

$$U = \frac{1}{n} \cdot R_H^{2/3} \cdot I^{1/2}$$

Onde:

U = velocidade média de escoamento, m/s;

R_H = raio hidráulico, em m;

I = declividade, em m/m; e,

n = coeficiente de rugosidade (coeficiente n de Manning).

32
Página
k

33
k

De posse da vazão de projeto Q e a declividade I compatível com a topografia local, onde o canal será construído, o dimensionamento de canais consiste na determinação dos elementos geométricos da seção transversal.

Pela equação da continuidade:

$$Q = U \cdot S$$

E substituindo a velocidade do movimento uniforme, na equação da continuidade, obtemos:

$$Q = \frac{1}{n} \cdot S \cdot R_H^{2/3} \cdot I^{1/2}$$

Sendo:

$$R_H = \frac{S}{P} = \frac{\text{Área molhada}}{\text{Perímetro molhado}}$$

Obtém-se para seções trapezoidais, retangulares e triangulares:

$$Y = \left(\frac{n \cdot Q}{\sqrt{I}} \right)^{0,6} \cdot \left[\frac{(b + 2 \cdot y \cdot \sqrt{1 + z^2})^{0,4}}{b + z \cdot y} \right]$$

$$U = \left(\frac{Q}{y} \right) \cdot \frac{1}{b + z \cdot y}$$

$$y_c = \left(\frac{Q^2}{g} \right)^{1/3} \cdot \left[\frac{(b + 2 \cdot z \cdot y_c)^{1/3}}{b + z \cdot y_c} \right]$$

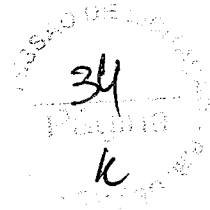
$$U_c = \left(\frac{Q}{y_c} \right) \cdot (b + z \cdot y_c)$$

$$I_c = (n \cdot U_c)^2 \cdot \left[\frac{(b + 2 \cdot y_c \cdot \sqrt{1 + z^2})}{y_c \cdot (b + z \cdot y_c)} \right]$$

Na seção retangular: $z = 0$ e na seção triangular: $b = 0$.

No caso de seções retangulares, as expressões se tornam mais simples:

$$y_c = 0,47 \cdot \left(\frac{Q}{b} \right)^{2/3}$$



$$U_c = \sqrt{g \cdot y_c}$$

$$I_c = (n \cdot U)^2 \cdot \left[\frac{b + 2 \cdot y_c}{y_c \cdot b} \right]$$

Em função do ângulo α :

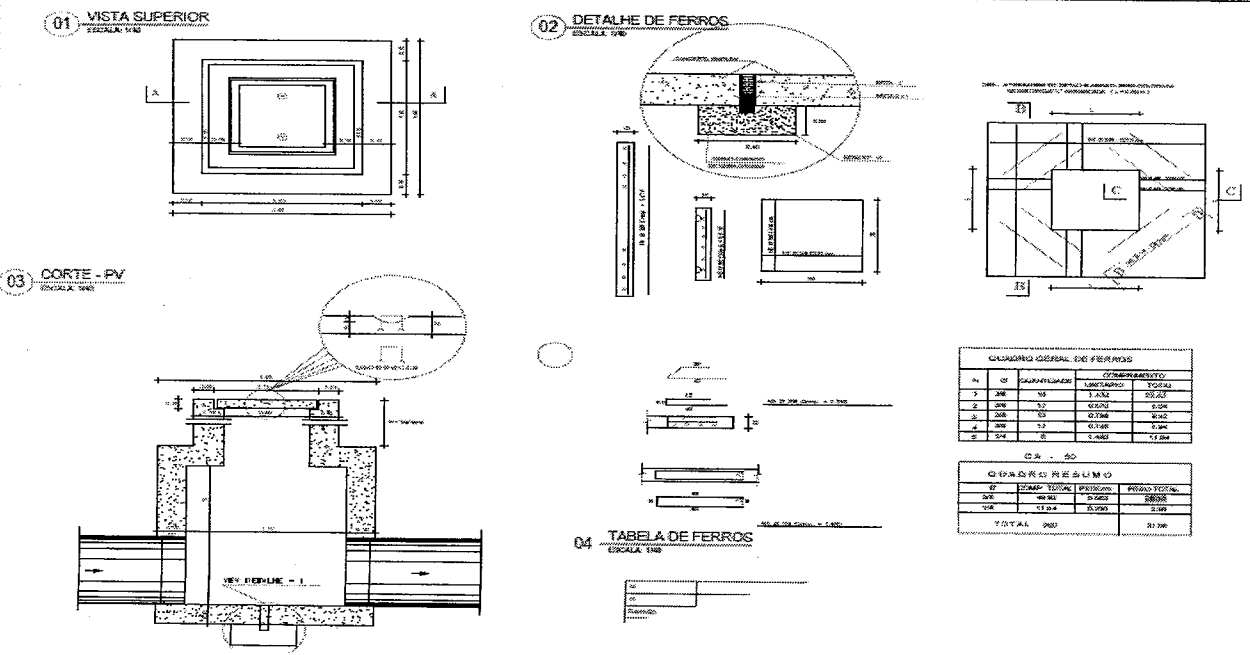
$$x = \frac{y}{\text{sen } \alpha} \quad z = \frac{y}{\text{tag } \alpha} \quad (\text{ângulo em radiano}).$$

$$B = b + 2 \cdot z = b + 2 \cdot \frac{y}{\text{tag } \alpha}$$

Poços de Visita

O poço de visita tem a função primordial de permitir o acesso às canalizações, para efeito de limpeza e inspeção, de modo que se possa mantê-las em bom estado de funcionamento bem como diminuir a velocidade da água em trechos onde a declividade do terreno é muito grande.

Para facilidade desse objetivo é conveniente a sua localização nos pontos de reunião dos



Francisco Diego Araújo Sousa
Francisco Diego Araújo Sousa
Engenheiro Civil
CREA/CE: 52.710-0

DS SOLUÇÕES EM ENGENHARIA

Rua Três de Novembro, nº34 Sala 01 – CEP: 62.1500-000 Santana do Acaraú
Estado do Ceara Fone: (88) 9.9632-3394 – CNPJ nº 24.669.607/0001-27
E-mail: dssolucoesemengenharia@outlook.com



condutos (cruzamento de ruas), mudanças de seção, de declividade e de direção. O espaçamento máximo recomendado é de 80 m.

Quando a diferença de nível entre o tubo afluente e o efluente for superior a 0,70m, o poço de visita é projetado com um "degrau" limitando-se a 1,50m.

1.1. Bocas de Lobo

As Bocas-de-Lobo são dispositivos a serem executados junto aos meios-fios ou meios-fios com sarjetas, em áreas urbanizadas, com o objetivo de captar as águas pluviais e conduzi-las à rede condutora. Na dependência da vazão de chegada a ponto de coleta d'água poderão ser executadas bocas-de-lobo simples ou duplas, ambas com tampa de concreto estrutural, sendo as etapas executivas a seguir descritas aplicáveis a ambas:

- ▶ Escavação e remoção do material existente, de forma a comportar a boca-de-lobo prevista;
- ▶ Compactação da superfície resultante no fundo da escavação, e execução de base de concreto com espessura de acordo com o projeto;
- ▶ Execução das paredes de concreto, conectando a boca-de-lobo à rede condutora a jusante o(s) tubo(s) de entrada e/ou saída à alvenaria executada, através de rejunte com argamassa, traço 1:4;
- ▶ Instalação do meio-fio;

1.2. Poços de Visita

Poços de visita são os dispositivos auxiliares implantados nas redes de águas pluviais, a fim de possibilitar a ligação das bocas-de-lobo à rede coletora e permitir as mudanças de direção, de declividade e dos diâmetros de tubos empregados, além de propiciar acesso para efeito de limpeza e inspeção da rede, devendo, para isso, ser instalados em pontos convenientes. São constituídos por uma câmara similar às caixas de ligação e passagem, a qual é acoplada uma chaminé protegida por uma tampa. As etapas executivas são as seguintes:

Câmara dos Poços de Visitas

- ▶ Compactação da superfície resultante da escavação das valas da rede coletora, no local de instalação do poço de visita;



- 36
k
- ▶ Instalação da forma do fundo da câmara, e dos tubos da rede coletora e/ou conexão à boca-de-lobo;
 - ▶ Execução do fundo, sucedida da instalação das formas das paredes da caixa em concreto;
 - ▶ Execução das paredes da caixa em concreto;
 - ▶ Retirada das formas das paredes e fundo;
 - ▶ Instalação das formas e armaduras da tampa, e concretagem "in loco", ou conforme projeto; e.
 - ▶ Retiradas das formas da tampa, através do orifício da chaminé.

Chaminé dos Poços de Visita

- ▶ Execução do corpo da chaminé, com tudo de concreto de 600mm ou de acordo com o projeto;
- ▶ Execução da escada interna tipo "marinheiro", com aço CA-25 de 16mm dobrado, chumbada no corpo da chaminé;
- ▶ O tampão de ferro fundido será de ferro fundido dúctil DN 600 mm CL-300.

1.3. Galerias de Concreto Armado

As galerias de concreto armado serão executadas conforme projeto. A micro drenagem dessa rua será dividida em trechos distintos, conforme apresentados no projeto.

As galerias serão construídas com células de concreto armado, conforme dimensionamento do projeto.

As galerias serão executadas sobre lastro de areia, após a escavação e regularização da superfície do terreno. Serão instalados junto a estrutura de concreto dos bueiros, pequenos drenos com barbacãs ligados diretamente ao interior das galerias. Após o assentamento dos tubos concreto armado será executado o reaterro das valas escavadas.

Nos bueiros o concreto utilizado no corpo e nas bocas deverão ser dosados experimentalmente para uma resistência característica à compressão (f_{ck}) min., aos 28 dias de 25 MPa, devendo ser preparado de acordo com o prescrito nas normas NBR 6118 e NBR 7187.



39
R

As etapas executivas a serem atendidas na construção dos bueiros celulares de concreto são as seguintes:

- ▶ **Locação:** A execução dos bueiros celulares deverá ser precedida da locação da obra, de acordo com os elementos de projeto.
- ▶ **Escavação:** Os serviços de escavação das trincheiras necessárias à execução da obra poderão ser executados manual ou mecanicamente, em uma largura de 50cm superior à do corpo, para cada lado.
- ▶ **Lastro:** Concluída a escavação das trincheiras, será efetuada a compactação da superfície resultante, e as irregularidades remanescentes serão eliminadas mediante a execução de um lastro de areia, com espessura da ordem de 15cm, aplicado em camada contínua em toda a área abrangida pelo corpo e pela soleira das bocas, mais um excesso lateral de 15cm para cada lado.
- ▶ **Corpo:** A execução do corpo dos bueiros celulares serão divididas em três etapas de concretagem, desenvolvidas a partir da parte inferior da obra.

- Primeira Etapa de Concretagem:

Serão instaladas as armaduras da laje inferior e as formas das laterais, estas para dar apoio às armaduras laterais vinculadas. Segue-se a concretagem da laje de piso, até a cota superior das mísulas inferiores e a conseqüente vibração do concreto lançado.

- Segunda Etapa de Concretagem:

Serão posicionadas as armaduras das paredes e as formas laterais remanescentes. Segue-se a concretagem das paredes, até a cota inferior das mísulas superiores, e a conseqüente vibração do concreto lançado.

- Terceira Etapa de Concretagem:

Serão instaladas as formas e as armaduras da laje superior, e em seguida lançado e vibrado o concreto necessário à complementação do corpo do bueiro celular.

- ▶ **Vigas das Cabeceiras:** Nas extremidades dos bueiros serão executadas as vigas de topo inferior e superior, simultaneamente com a primeira e terceira etapas de concretagem.



- 35
k
- ▶ Juntas de Dilatação: Serão executadas juntas de dilatação a intervalos de no máximo 15m. Estas juntas serão executadas interrompendo-se dois "panos" anexos de concretagem, segundo uma transversal à obra, com uma peça de "madeirite" e uma placa de isopor, cada uma delas com espessura de 1cm. Concretado o 20 "pano" a peça de "madeirite" e o isopor serão retirados, e a junta será preenchida com mistura de cimento asfáltico e areia, vertida a quente. Opcionalmente poderá ser executada junta do tipo "fungebond" ou similar, que assegure a estanqueidade da obra.
 - ▶ Reaterro: Após concluída a execução do corpo do bueiro celular deve-se proceder à operação de reaterro. O material para o reaterro poderá ser o próprio material escavado, se este for de boa qualidade, ou material especialmente selecionado.
 - ▶ Boca: A confecção das bocas (cabeceiras ou extremidades) dos bueiros celulares será iniciada pela escavação das valas necessárias à execução da viga de topo frontal. Segue-se a instalação das formas necessárias a concretagem desta viga e da própria soleira, a disposição das armaduras, o lançamento e a vibração do concreto. Nesta ocasião, deverão ser ainda posicionadas as armaduras das alas que se ligam à soleira, apoiadas em uma das formas de cada ala. Posteriormente, serão instaladas as formas e armaduras remanescentes das alas, lançado e vibrado o concreto, concluindo-se a execução da boca.
 - ▶ Acabamentos: Concluída a execução do corpo e das bocas, será efetuado o revestimento da laje de fundo do corpo e da soleira, utilizando-se argamassa de cimento-areia, traço 1:3.

1.4. Tubos de Ligação entre Caixas de Visita e Boca de Lobo

A rede coletora será constituída por tubos de concreto armado de seção circular, que deverão preferencialmente, ser instalados sob canteiros anexos ao pavimento.

No caso de instalação da rede sob a área trafegável, os tubos se apoiarão sobre berços idênticos aos previstos para bueiros tubulares ou conforme projeto. A sequência executiva envolve as seguintes etapas:

- ▶ Escavação das valas com as declividades e profundidades previstas no projeto, em largura superior ao diâmetro do tubo em 60cm ou na largura indicada pela Fiscalização;
- ▶ Compactação do fundo das valas com soquetes manuais ou mecânicos;



- 39
k
- ▶ Instalação dos tubos, conectando-se às bocas-de-lobo, caixas de ligação e passagem, poços de visitas ou saídas de concreto;
 - ▶ Rejuntamento dos tubos com argamassa cimento-areia, traço 1:4; e;
 - ▶ Execução do reaterro.

Os tubos de concreto armado a serem empregados terão armadura simples e serão do tipo de encaixe macho e fêmea ou ponta e bolsa, devendo atender às prescrições contidas na NBR 9794 da ABNT – “Tubo de Concreto Armado de Seção Circular para Águas Pluviais”. A classe de tubo a empregar deverá ser compatível com a altura de aterro prevista. Os tubos deverão ser rejuntados com argamassa de cimento-areia, traço 1:4.

1.5. Concreto Armado para Obras de Arte Correntes (25,0 Mpa)

Materiais

- ▶ **Cimento** - Não havendo indicação em contrário, o cimento a empregar será o Portland comum ou de alto forno, devendo satisfazer as prescrições das NBR 5732 e NBR 5735 da ABNT. Caberá a Fiscalização aprovar o cimento a ser empregado, podendo exigir a apresentação de certificado de qualidade, quando julgar necessário. Todo cimento deverá ser entregue no local da obra, em sua embalagem original. O cimento deverá ser armazenado em local seco e abrigado, por tempo e forma de empilhamento que não comprometam a sua qualidade. Será permitido o uso de cimento a granel, desde que, em cada silo, seja depositado cimento de uma única procedência. O cimento, em silo, só poderá ficar armazenado por período tal que não venha a comprometer a qualidade.
- ▶ **Agregados** - Os agregados para a confecção de concreto ou argamassa deverão ser materiais resistentes e inertes, de acordo com as definições a seguir. Deverão ser armazenados separadamente, isolados do terreno natural, procurando-se evitar a contaminação.
- ▶ **Agregado Miúdo** – O Agregado miúdo é a areia natural quartzosa de diâmetro menor ou igual a 4,8mm. Deve ser limpo e não apresentar substâncias nocivas, como torrões de argila, matéria orgânica, etc., obedecendo ao prescrito na Especificação Pertinente. Somente mediante autorização da Fiscalização, poderão ser empregadas areias artificiais provenientes de rocha sadia.



- 40
h
- ▶ **Agregado Graúdo** - Consistirá de pedra britada, seixo rolado britado ou não, de diâmetro máximo superior a 4,8mm e inferior a 75mm isento de partículas aderentes, e não podendo apresentar substâncias nocivas, como torrões de argila, matéria orgânica, etc., obedecendo ao prescrito na Especificação Pertinente. O agregado graúdo será constituído pela mistura de partículas de diversos diâmetros, em proporções convenientes, de acordo com os traços indicados.
 - ▶ **Água** - A água para preparação dos concretos e argamassas deverá ser razoavelmente clara e isenta de óleos, ácidos, álcalis, matéria orgânica, etc., e obedecer à Especificação Pertinente.
 - ▶ **Aço para as Armaduras e/ou Tela em Aço** - A qualidade do aço a empregar deverá atender às prescrições da ABNT.
 - ▶ **Formas para Concretos**- As formas deverão ser constituídas de modo que o concreto acabado tenha as formas e as dimensões do projeto, esteja de acordo com alinhamento e cotas e apresente uma superfície lisa e uniforme. Deverão ser projetadas de modo que sua remoção não cause dano ao concreto e que comportem o efeito da vibração de adensamento e da carga do concreto. As dimensões, nivelamento e verticalidade das formas deverão ser verificados cuidadosamente. Deverão ser removido do interior das formas todo pó de serra, aparas de madeira e outros restos de material. Em pilares, nos quais o fundo é de difícil limpeza, devem-se deixar aberturas provisórias para facilidade desta operação. As juntas das formas deverão obrigatoriamente, ser vedadas, para evitar perda de argamassa do concreto ou de água. Nas formas para superfícies à vista, o material deve ser madeira compensada, chapas de aço ou tábuas revestidas com lâminas de compensado ou folhas metálicas. Para superfícies que não fiquem aparentes, o material utilizado pode ser a madeira comumente usada em construções (tábuas de pinho do Paraná de 3ª, por exemplo). Antes da concretagem, as formas deverão ser abundantemente molhadas. As braçadeiras de aço para as formas deverão ser construídas e aplicadas de modo a permitir a sua retirada sem danificar o concreto. O prazo para desmoldagem será o previsto pela NBR 6118, da ABNT. O cimbramento deverá ser projetado e construído de modo que receba todos os esforços atuantes sem sofrer deformações. Para isto, deverão ser evitados apoios em elementos sujeitos a flexão, bem como adotados contraventamento para a obtenção da rigidez necessária. Quando o terreno natural for rochoso ou mesmo de uma boa consistência, sem ser suscetível à erosão ou ao



41
L

desmoroamento, o cimbramento poderá apoiar-se diretamente sobre o mesmo, no caso de rocha, ou sobre pranchões dispostos horizontalmente, no outro caso.

Preparo

O concreto poderá ser preparado no local da obra ou recebido pronto para emprego imediato, quando preparado em outro local, e transportado.

O preparo do concreto no local da obra deverá ser feito em betoneira de tipo e capacidade aprovados pela Fiscalização e somente será permitida a mistura manual em casos de emergência, com a devida autorização da Fiscalização, desde que seja enriquecida a mistura, com pelo menos 10% do cimento previsto no traço adotado. Em hipótese alguma a quantidade total de água de amassamento será superior à prevista na dosagem, havendo sempre um valor fixo para o fator água/cimento.

Os materiais serão colocados no tambor de modo que uma parte da água de amassamento seja admitida antes dos materiais secos; a ordem de entrada na betoneira será: parte do agregado graúdo, cimento, areia, e o restante da água de amassamento e, finalmente, o restante do agregado graúdo. Os aditivos deverão ser adicionados à água em quantidades certas, antes do seu lançamento no tambor, salvo recomendações de outro procedimento, pela Fiscalização.

A mistura volumétrica do concreto deverá ser sempre preparada para uma quantidade inteira de sacos de cimento. Os sacos de cimento que, por qualquer razão, tenham sido parcialmente usados, ou que contenham cimento endurecido, serão rejeitados. O uso de cimento proveniente de sacos usados ou rejeitados não será permitido.

Todos os dispositivos, destinados à medição para preparo do concreto deverão estar sujeitos à aprovação da Fiscalização.

Quando a mistura for feita em central de concreto, situada fora do local da obra, a betoneira e os métodos usados deverão estar de acordo com os requisitos deste item.

O concreto deverá ser preparado somente nas quantidades destinadas ao uso imediato. O concreto que estiver parcialmente endurecido não deverá ser remisturado.

Transporte

Quando a mistura for preparada fora do local da obra, o concreto deverá ser transportado para o canteiro de serviço em caminhões betoneiras. O fornecimento do concreto deverá ser regulado de modo que a concretagem seja feita continuamente, a não ser quando retardada pelas operações próprias da concretagem. Os intervalos entre as entregas deverão



ser tais que não permitam o endurecimento parcial do concreto já colocado, não devendo exceder a 30 minutos.

Lançamento

O lançamento do concreto de uma altura superior a dois metros, bem como o acúmulo de grande quantidade em um ponto qualquer e o seu posterior deslocamento, ao longo das formas, não serão permitidos.

Calhas, tubos ou canaletas poderão ser usados como auxiliares no lançamento do concreto. Deverão estar dispostos e ser usados de modo que eles próprios não provoquem segregação do concreto.

Todas as calhas, canaletas e tubulões deverão ser mantidas limpas e isentas de camada de concreto endurecido, devendo ser preferencialmente feitas ou revestidas com chapas metálicas.

Cuidados especiais deverão ser tomados para manter a água parada no local do lançamento. O método de lançar o concreto deverá ser regulado de modo a que sejam obtidas camadas aproximadamente horizontais.

Adensamento

O concreto deverá ser bem adensado dentro das formas mecanicamente, usando-se para isso vibradores de tipo e tamanho aprovados pela Fiscalização. Somente será permitido o adensamento manual em caso de interrupção no fornecimento de força motriz aos aparelhos mecânicos empregados, e por período de tempo mínimo indispensável ao término da moldagem da peça em execução, devendo-se, para este fim, elevar o consumo de cimento de 10%, mantido o fator água/cimento.

Para a concretagem de elementos estruturais, serão empregados, preferivelmente, vibradores de imersão com diâmetro da agulha vibratória adequado às dimensões da peça, ao espalhamento e à densidade de ferros da armadura metálica, a fim de permitir a sua ação em toda a massa a vibrar, sem provocar, por penetração forçada, o afastamento das barras de suas posições corretas.

A posição correta de emprego de vibradores de imersão é a vertical, devendo ser evitado seu contato demorado com as paredes das formas ou com as barras da armadura, assim como sua permanência demasiada em um mesmo ponto, o que poderá causar refluxo excessivo da pasta em torno da agulha.

O afastamento de dois pontos contíguos de imersão do vibrador deverá ser de no mínimo 30cm.



43
k

A consistência dos concretos deverá satisfazer às condições de adensamento com a vibração e a trabalhabilidade exigida pelas peças a moldar.

Cura e Proteção

O concreto a fim de atingir sua resistência total, deverá ser curado e protegido eficientemente contra o sol, vento e chuva. A cura deve continuar durante um período mínimo de 3 dias após o lançamento, caso não existam indicações em contrário.

A água para a cura deverá ser da mesma qualidade da usada para a mistura do concreto.

1.6. Bocas de Bueiro (Alas de Lançamento)

As bocas de bueiros serão executadas conforme o tipo de bueiro construído, utilizando os procedimentos acima apresentados.

A pedra de alvenaria a ser empregada nas fundações e elevações de muros e bocas deverá ser resistente e durável, oriunda de granito ou outra rocha sadia estável. Quanto à dimensão da pedra deverá ser indicada pela Fiscalização, e ser livre de depressões ou, saliências que possam dificultar seu assentamento adequado ou enfraquecimento da alvenaria.

Para revestimento da calçada, do corpo, das extremidades (bocas) e rejuntamento da alvenaria de pedra será utilizada argamassa de cimento-areia, traço 1:4. O aço utilizado nas armaduras será de classe CA-50 e CA-60.

As etapas executivas a serem atendidas na construção dos bueiros capeados de concreto são as seguintes:

- ▶ Locação, a execução dos bueiros capeados deverá ser precedida da locação da obra, de acordo com os elementos de projeto;
- ▶ Escavação, o serviço de escavação das trincheiras necessário à execução da obra poderá ser executado manual ou mecanicamente, em largura de 50cm superior à do corpo, para cada lado.
- ▶ Corpo e Bocas, a execução dos bueiros capeados, executados com alvenaria de pedra argamassada, será feita segundo três etapas desenvolvidas a partir da parte inferior da obra;



44
k

- Primeira Etapa:

Sobre a cava de fundação, serão instaladas as formas laterais da calçada, inclusive as calçadas das bocas e dos muros (elevações). Segue-se a execução da calçada até a cota superior da mesma e 0,20m dos muros.

- Segunda Etapa:

Serão complementadas as formas dos muros e dos talha-mares e instaladas as das alas e dados. Segue-se a execução até a cota superior final destes elementos do bueiro.

- Terceira Etapa:

Serão instaladas as formas e as armaduras da laje superior e lançado e vibrado o concreto necessário à complementação do corpo do bueiro capeado. Em seguida executa-se os muros de testa em alvenaria de pedra argamassada. A execução dos bueiros capeados executados com alvenaria de pedra será desenvolvida a partir da parte inferior da obra, calçadas, muros, alas e martelos. As pedras para alvenaria deverão ser distribuídas de modo que sejam completamente rejuntadas pela argamassa e não possibilitem a formação de vazios. Deverão ficar no mínimo 0,03m afastadas da forma.

▶ Reaterro

Após concluída a execução do bueiro capeado dever-se-á proceder à operação de reaterro. O material para o reaterro poderá ser o próprio material escavado, se este for de boa qualidade, ou material especialmente selecionado.

▶ Acabamento

Concluída a execução do corpo e das bocas, será efetuado o revestimento da laje de fundo do corpo e da soleira, utilizando-se argamassa de cimento-areia, traço 1:4.

1.7. Barbacãs

A execução de barbacãs compreende o fornecimento, transporte e aplicação de todos os materiais indicados em projeto, tais como tubos de PVC, brita e mantas sintéticas de geotêxtil.

As barbacãs são dispositivos de captação e condução de águas subterrâneas que aliviam a pressão neutra exercida sobre estruturas de drenagem ou de contenção de maciços.



45
k

Em sistemas de drenagem de águas pluviais, as barbacãs conduzem as águas captadas por drenos cegos (trincheiras drenantes) para o interior de galerias, canais e bocas de lobo.

A barbacã consiste de um tubo de PVC cheio de brita. Na extremidade conectada ao dreno cego deverá ser fixada uma manta sintética de geotêxtil, cuja finalidade é evitar a fuga de material drenante do dreno cego.

O projeto de engenharia definirá as dimensões do tubo, a graduação da brita de enchimento e o espaçamento de colocação das barbacãs.

Serão utilizadas ferramentas adequadas à execução do serviço. A fiscalização poderá determinar a substituição de ferramentas ao constatar deficiência em seu desempenho ou inadaptabilidade ao tipo de serviço.

A fiscalização verificará a qualidade dos materiais utilizados, bem como o fiel cumprimento das determinações contidas no projeto de engenharia.

A medição será realizada por unidade executada.

O preço unitário definido deverá considerar todas as despesas para a execução do serviço, inclusive fornecimento, transporte e aplicação de todos os materiais indicados em projeto, tais como tubos de PVC, brita e mantas sintéticas de geotêxtil, outros materiais, ferramentas, mão-de-obra e encargos sociais.

1. MOVIMENTO DE TERRA

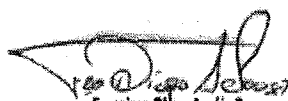
2.1. Escavações

O serviço de escavação das trincheiras necessário à execução da obra deverá ser executado mecanicamente, em largura de 30cm superior à do corpo, para cada lado, podendo essa largura aumentar de acordo com a profundidade, para melhor trabalhabilidade e escoramento das valas. Nas situações em que a resistência do terreno de fundação for inferior à tensão admissível sob a obra prevista no projeto, deverá ser indicada solução especial que assegure adequada condição de apoio para a estrutura, como substituição de parte do material do terreno de fundação por material de maior resistência, apoio sobre estacas, etc.

O volume será determinado da seguinte forma: toma-se a média das profundidades de um trecho situado entre 2 (dois) poço de visita ou caixa consecutivos através da fórmula seguintes:

$$HM = \frac{h1 + h2}{2}$$

Onde:


Francisco Diego Araújo Sousa
Engenheiro Civil
CREA/CE: 52.710-0



⇒ h1 é a profundidade da primeira Estrutura e h2 a cota da chegada no tubo na segunda estrutura, estando o trecho situado entre o primeira e a segunda estrutura, e assim sucessivamente até completar a distância entre 02 (dois) poços consecutivos;

Para a determinação da extensão total da vala considera-se a distância entre os eixos de 02 (dois) poços consecutivos; Temos o volume do trecho compreendido entre 2 (dois) poços consecutivos, pela extensão multiplicada pela média das profundidades e largura especificada.

2.2. Escoramento de Valas

Os serviços de escavação de valas correspondem à escavação, mecânica ou manual, do terreno natural, no sentido longitudinal ou transversal da via, visando atingir as cotas das fundações dos dispositivos de drenagem. Incluem-se também nesses serviços a regularização e compactação do fundo das valas.

A seção transversal da vala será retangular ou trapezoidal, dependendo do tipo de terreno e da execução ou não de escoramento. O alinhamento e a profundidade da vala serão determinados em função dos elementos constantes do projeto de engenharia.

A execução dos serviços de escavação de valas será precedida de liberação de trechos pela fiscalização.

Serão utilizados equipamentos e/ou ferramentas adequados ao tipo de material a ser escavado e ao prazo exigido para a execução do serviço. A fiscalização poderá determinar a substituição de equipamentos e/ou ferramentas ao constatar deficiência em seu desempenho ou inadaptabilidade ao tipo de serviço.

Para profundidades de até 2,00 m (dois metros), a largura da vala será igual à largura da face externa da galeria acrescida de 50 cm (cinquenta centímetros) para cada lado. Para profundidades superiores a 2,00 m (dois metros), a largura da vala deverá ser acrescida de 15 cm (quinze centímetros) para cada lado a cada metro adicional de profundidade. Quando houver necessidade de utilizar escoramento, a largura da vala será acrescida da espessura do escoramento utilizado.



Nas escavações com mais de 2,00 m (dois metros) de profundidade, deverão ser colocadas escadas seguras próximas dos locais de trabalho, visando a evacuação do pessoal em situações de emergência.

O fundo da vala deverá ser absolutamente retilíneo em cada trecho, estando livre de raízes ou outros materiais que possam se decompor e deixar vazios.

Ao ser atingida a cota da fundação do dispositivo de drenagem a ser executado, o fundo da vala deverá ser compactado com malho manual ou placa vibratória até atingir a resistência prevista no projeto de engenharia.

Ao constatar a presença de obras ou canalizações no interior da vala escavada, o fato deverá ser comunicado imediatamente à fiscalização pela executante. A fiscalização determinará os procedimentos a serem adotados nessa circunstância. Obras ou canalizações pertencentes a redes de prestação de serviços públicos (água, esgoto, telefone, etc.) serão deslocadas, demolidas, obstruídas, reconstruídas ou reparadas em conformidade com recomendações e projetos elaborados pelas empresas concessionárias desses serviços.

Os materiais retirados da escavação deverão ser depositados a uma distância superior a 80 cm (oitenta centímetros) da borda da vala.

A medição será realizada pelo volume geométrico extraído expresso em m³ (metros cúbicos). O volume será calculado com base na área da seção transversal da vala e no seu comprimento. No cálculo da área da seção transversal da vala, a profundidade será medida do fundo da vala até a linha que une as suas bordas e a largura será medida no fundo e na altura das bordas. Será adotado, para efeito de pagamento, o menor valor entre o volume medido no campo e o volume indicado no projeto.

O preço unitário definido deverá considerar todas as despesas para a execução do serviço, inclusive materiais, equipamentos, ferramentas, mão-de-obra e encargos sociais.

2.3. Reaterro de Valas

PREFEITURA MUNICIPAL DE PACAJUS-CE

SECRETARIA DE INFRAESTRUTURA SEINFRA

ESPECIFICAÇÕES TÉCNICAS

CONSTRUÇÃO, MANUTENÇÃO, AMPLIAÇÃO E RECOMPOSIÇÃO DE PAVIMENTAÇÃO EM PEDRA TOSCA, PARALELEPÍPEDO, INTERTRAVADO E DRENAGEM SUPERFICIAL E DE GALERIAS DE LOGRADOUROS PÚBLICOS NA SEDE E DISTRITOS DO MUNICÍPIO DE PACAJUS.

ABRIL DE 2026



PREFEITURA
PACAJUS

CESTÃO PARA O POVO

48
k

Nos serviços de reaterro, será utilizado o próprio material das escavações, e, na insuficiência desse, material de empréstimo, selecionado pela FISCALIZAÇÃO, podendo a mesma determinar, se necessário, o uso de areia.

O reaterro será executado com máximo cuidado, a fim de garantir a proteção das fundações e da tubulação e evitar o afundamento posterior dos pisos e do pavimento das vias públicas, por efeito de acomodações ou recalques.

De maneira geral, o reaterro será executado em camadas consecutivas, convenientemente apiloadas, manual ou mecanicamente, em espessura máxima de 0,20m. Tratando-se de areia, o apiloamento será substituído pela saturação da mesma, com o devido cuidado para que não haja carreamento de material.

Em nenhuma hipótese será permitido o reaterro das valas ou cavas de fundação, quando as mesmas contiverem água estagnada, devendo a mesma ser totalmente esgotada, antes do reaterro.

Cuidados especiais deverão ser tomados nas camadas inferiores do reaterro das valas até 0,30m acima da geratriz superior dos tubos. Esse reaterro será executado com material granular fino, preferencialmente arenoso, passando 100% na peneira 3/8", convenientemente molhado, e adensado em camadas nunca superiores a 0,10m, com cuidados especiais para não danificar ou deslocar os tubos assentados, precedendo-se o reaterro simultaneamente em ambos os lados da tubulação.

Quando o greide das vias públicas, sob os quais serão assentadas as tubulações, apresentarem grandes declividades, originado a possibilidade de carreamento do material, as camadas superiores do reaterro serão executadas com material selecionado, preferencialmente com elevada percentagem de pedregulho e certa plasticidade, sendo feitas, se necessários, recravas em concreto ou alvenaria, transversais à rede com as extremidades reentrantes no talude das valas.

Caso haja perigo de ruptura da tubulação, por efeito de carga do reaterro ou sobrecarga, ou ainda de carreamento de material, será executada proteção conveniente definida para cada caso pela FISCALIZAÇÃO.

Os serviços que venham a ser refeitos, devido a recalques do reaterro, correrão a ônus exclusivo da EMPREITEIRA.




Francisco Diego Araújo Sousa
Engenheiro Civil
CREA/CE: 52.710-D

DS SOLUÇÕES EM ENGENHARIA

Rua Três de Novembro, nº34 Sala 01 – CEP: 62.1500-000 Santana do Acaraú
Estado do Ceará Fone: (88) 9.9632-3394 – CNPJ nº 24.669.607/0001-27
E-mail: dssolucoesemengenharia@outlook.com



49
K

SERVIÇOS PRELIMINARES

• Placas da Obra

Será colocada uma placa alusiva à obra com dimensões (3,00 x 2,00)m, a placa deverá ser em chapa de zinco fixada em linhas de madeira. A placa deverá estar de acordo com programa de financiamento.

Em algumas ruas também foram orçadas placas com dimensões de (3,00 x 2,00)m para alusão a obra.

• Raspagem e Limpeza do Terreno

A completa limpeza do terreno será efetuada manual, dentro da mais perfeita técnica, tomados os devidos cuidados de forma a evitar danos a terceiros.

A limpeza do terreno compreenderá os serviços de capina, roçado, destocamento, queima e remoção, de forma a deixar a área livre de raízes e tocos de árvore.

Deverão ser conservadas no terreno todas as árvores ou formações rochosas existentes, salvo as que, por fator condicionante do projeto arquitetônico, devam ser removidas.

Em qualquer hipótese, nenhuma árvore ou formações rochosas deverá ser removida sem autorização expressa da fiscalização.

O construtor tomará providências no sentido de serem extintos todos os formigueiros e cupinzeiros existentes no terreno.

O expurgo da vegetação e dos detritos resultantes da raspagem e limpeza do terreno será transportado até um aterro sanitário ou lixão mais próximo do local da obra.

• Locação com Auxílio Topográfico

A via deverá ser locada com auxílio de topógrafo para assim evitar falhas na execução e não ocorra diminuição nas seções das vias previstas em projeto.

MOVIMENTO DE TERRA

Serão observadas as seguintes normas para os serviços de Terraplenagem:

- DER-ES-T 01/94 Serviços Preliminares
- DER-ES-T 02/94 Caminhos de Serviços
- DER-ES-T 04/94 Cortes
- DER-ES-T 05/94 Empréstimos
- DNIT-ES-T 06/94 Aterros com Solos



50

W

- **Escavação, Carga, Transporte e Descarga de Materiais**

O ciclo de Escavação, carga, e Transporte de Materiais deverá ser executado com equipamentos apropriados. O transporte de Material será feito em caminhões basculantes que levarão o material da jazida ou de cortes ao local onde será executado o aterro.

- **Aterro com Compactação Mecânica**

Os solos para os aterros deverão ser em materiais isentos de matérias orgânicas, micáceas e diatomáceas.

O espalhamento dos materiais depositados na plataforma se fará com Motoniveladora. O espalhamento será feito de modo que a camada fique com espessura constante. Não poderão ser confeccionadas camadas com espessuras compactadas superiores a 22,0cm nem inferiores a 12,0cm.

A compactação do aterro deve ser executada preferencialmente com rolo liso vibratório autopropulsor isoladamente ou em combinação com rolo vibratório pé-de-carneiro autopropulsor (pata curta). No acabamento deve ser também utilizado o rolo pneumático. Para atingir-se a faixa do teor de umidade na qual o material será compactado, serão utilizados carros tanques para umedecimento, motoniveladora e grade de discos para homogeneização da umidade e uma possível aeração. A faixa de umidade para compactação terá como limites (hot - 2,0)% e (hot + 1,0)%. É muito importante uma perfeita homogeneização da umidade para uma boa compactação.

- **Regularização do Sub-leito**

A Regularização do terreno é o Serviço executado destinado a conformar o leito estradal, transversal e longitudinalmente, de modo a torná-lo compatível com as exigências geométricas do Projeto. Esse serviço consta essencialmente de cortes e/ou aterros até 0,20m de modo a garantir uma densificação adequada do subleito para recebimento do colchão de areia.

PAVIMENTAÇÃO EM PEDRA TOSCA

Colchão de Areia

Deverá ser executado um aterro (colchão) de areia grossa na altura mínima de 20,00 cm para recebimento da pedra tosca sob a superfície depois de executado o aterro. O colchão



de Areia será executado simplesmente para assentamento das pedras e não deverá ser executado com a função conformar geometricamente nem de elevar o greide da via.

Pavimentação em Pedra Tosca sem Rejuntamento

Sobre colchão de areia grossa será executada a pavimentação com cubos de pedras nas dimensões variáveis. Após assentamento o pavimento será compactado mecanicamente.

A rocha deverá ter textura homogênea, sem fendilhamento, sem alterações, possuir boas condições de dureza e de tenacidade e apresentar um Desgaste Los Angeles (DNER-ME 35) inferior a 40%. As rochas graníticas são as mais apropriadas.

As Pedras Toscas serão amarradas de forma a apresentar uma face plana, que será a face superior, e ter dimensões que possam se inscrever num círculo de 10 a 20cm de diâmetro e tenham alturas variando entre 10 e 15cm.

Deverá ser observado o caimento transversal (3%) do pavimento para adequado escoamento de águas pluviais.

Os blocos de Pedras Toscas serão transportados de caminhões basculantes ou de carroceria. Sua distribuição será feita ao longo do intervalo a ser calçamentado, de preferência ao lado pista. Caso tenha-se que distribuí-los dentro da pista, faz-se em fileiras longitudinais (paralelas ao eixo), interrompidas a cada 2,50m para permitir a implantação das linhas de referência para o assentamento dos blocos de pedra.

Os blocos de Pedra Tosca serão assentes sobre o colchão de areia em linhas perpendiculares ao eixo da pista, obedecendo as cotas e abaulamentos do Projeto. Em tangente, o abaulamento será feito por duas rampas, opostas a partir do eixo, com declividade variando entre 3% e 4%, salvo outra indicação do Projeto. Nas curvas, a declividade transversal será a indicada pela superelevação projetada.

As juntas de cada fiada de pedra deverão ser alternadas com relação às das duas fiadas vizinhas de tal modo que cada junta fique em frente ao bloco de pedra, no seu terço médio.

A colocação dos blocos de pedras deverá ser feito da seguinte maneira:

As Pedras Mestras serão as primeiras pedras assentes espaçadamente, de conformidade com o Greide e abaulamento transversal do Projeto, destinadas a servir de referência para o assentamento das demais pedras.

Inicialmente assentam-se cinco linhas de Pedras Mestras, paralelas ao eixo da rodovia, nos seguintes locais: eixo da pista, bordo esquerdo, bordo direito, meio da faixa de tráfego



52
K

esquerda, meio da faixa de tráfego direita. Em cada linha as pedras mestras são espaçadas de 2,50m uma das outras. A distância entre dois alinhamentos de pedras mestras não deve ser superior a 2,50m. A cota de cada pedra mestra, antes da compressão, deverá ficar 1 cm acima da cota de Projeto.

No assentamento das demais pedras, sempre em fileiras perpendiculares ao eixo, deve-se proceder da seguinte maneira: o operário escolhe a face de rolamento e, com o martelo, fixa a pedra no colchão de areia, com essa face para cima. Após o assentamento da primeira pedra, assenta-se igualmente a Segunda, escolhendo-se convenientemente a face de rolamento e a face que vai encostar-se à pedra já assentada. As pedras devem se tocar ligeiramente, formando-se as juntas pelas irregularidades das duas faces, não podendo essas juntas serem alinhadas nem exceder a 1,5cm.

As demais pedras serão assentes com os mesmos cuidados.

Como as pedras são irregulares, a boa qualidade do assentamento depende muito da habilidade do calceteiro. Mesmo com os cuidados necessários, sempre aparecerão juntas mais alargadas, devendo nestes casos ser preenchidas (acunhadas) com pedras menores. Igualmente às pedras mestras, as demais pedras antes da compressão ficarão 1cm acima das cotas de projeto.

Compactação Mecânica

A compactação do pavimento deverá ser da seguinte forma: Durante a execução de um pequeno trecho em pedra tosca, é processada uma compressão preliminar com soquete manual (maço) para possibilitar o Tráfego de canteiro. Após a Execução do Calçamento será executada a compactação com Rolo Compactador do tipo "Tandem", começando-se pelo ponto de menor cota para o de maior cota na seção transversal. O número de passadas, assim executadas, é de 3 vezes no mínimo.

- **Piso em Concreto Pré-moldado**

Piso intertravados são elementos pré-fabricados de concreto de com formato que permite transmissão de esforços.

Para o bom funcionamento do piso deve-se observar os seguintes elementos:

- **Confinamento:**

O confinamento externo é constituído por um passeio associado a meio-fio de concreto especificado a seguir.

- **Assentamento**

Os blocos são assentados diretamente sobre a camada de areia previamente rasada.



53
k

Cada bloco é pego com a mão, encostado firmemente contra os outros já assentados, para então deslizar verticalmente até tocar no colchão.

O cuidado na colocação permite que se tenha a junta com abertura mínima: em média de 2,5 mm, quando a abertura ficar maior, é possível fechá-la com batidas de marreta de madeira ou borracha, na lateral do bloco e na direção aos blocos já assentados.

Os Blocos não devem ser golpeados na vertical para que fiquem rentes entre si: os golpes devem ser utilizados apenas para minimizar as juntas ou para corrigir o alinhamento.

Em pistas inclinadas é aconselhável executar a colocação de baixo para cima.

- **Compactação Inicial**

As atividades de compactação são realizadas sobre o piso com o uso de vibrocompactadora e/ou placas vibratórias.

Em pavimentos com blocos de 8 cm de espessura é importante evitar o uso de equipamentos muito potentes, que podem provocar a quebra das peças.

Na primeira etapa de compactação, a vibrocompactadora e/ou placa vibratória passa sobre o piso pelo menos duas vezes e em direções opostas: primeiro completa-se o circuito num sentido e depois no sentido contrário, com sobreposição dos percursos para evitar a formação de degraus.

A compactação e o rejuntamento com areia fina avançam até um metro antes da extremidade livre, não-confinada, na qual prossegue a atividade de pavimentação.

Esta faixa não compactada só é compactada junto com o trecho seguinte.

Caso haja quebra de peças na primeira etapa de compactação, é preciso retirá-las com duas colheres de pedreiro ou chaves de fenda e substituí-las; isso fica mais fácil antes das fases de rejunte e compactação final.

- **Rejuntamento**

O rejuntamento com areia fina diminui a permeabilidade do piso de água e garante o funcionamento mecânico do pavimento. Por isso é preciso utilizar materiais e mão-de-obra de boa qualidade na selagem e compactação final. Com rejunte mal feito os blocos ficam soltos, o piso perde travamento e se deteriora rapidamente.

Na hora da colocação, a areia precisa estar seca, sem cimento ou cal: nunca se utiliza argamassa porque isso tornaria o rejunte quebradiço.

Quando a areia estiver muito molhada, pode-se estendê-la em camadas finas para secar ao sol ou em área coberta.



54
K

A areia é posta sobre os blocos em camadas finas para evitar que sejam totalmente cobertos.

O espalhamento é feito com vassoura até que as juntas sejam completamente preenchidas.

- **Compactação Final**

A compactação final é executada da mesma forma que o indicado para primeira etapa dessa atividade.

Deve-se evitar o acúmulo de areia fina, para que ela não grude na superfície dos blocos, nem forme saliências que afundem os blocos quando da passagem da vibrocompactadora e/ou placa vibratória.

É preciso fazer pelo menos quatro passadas da placa vibratória em diversas direções, numa atividade que se desenvolve por trechos de percursos sucessivos.

Encerrada esta operação o pavimento pode ser aberto ao tráfego.

Se for possível, deixar o excesso da areia do rejunte sobre o piso por cerca de duas semanas, o que faz com que o tráfego contribua para completar o selado das juntas.

DRENAGEM

- **Banqueta / Meio-Fio em Concreto Pré-moldado**

Deverão ser colocadas banquetas em concreto, com dimensões básicas (1,00 x 0,35 x 0,15 x 0,12)m, vide detalhe nas peças gráficas. Serão escavadas valas para fixação das banquetas, após a execução da escavação os meios-fios serão posicionados, de forma nivelada e alinhada. As guias serão escoradas no aterro das calçadas laterais. O rejuntamento deverá ser executado com argamassa de cimento e areia, traço 1:3 e em seguida deverão ser caiados com duas demãos.

- **Meio-Fio conjugado c/ Sarjeta, Extrusado com Concreto FCK 20MPa**

Este segundo procedimento alternativo refere-se ao emprego de formas metálicas deslizantes, acopladas a máquinas automotrizes (moldagem por extrusão), compreendendo as etapas de construção relacionadas a seguir:

- 1a) Escavação da cava da base do meio-fio, obedecendo aos alinhamentos, cotas e dimensões indicadas no projeto;
- 2a) Execução, quando for necessário, de base de concreto para regularização e apoio dos meios-fios;
- 3a) Lançamento, por extrusão, do concreto.



55
K

• **Recomendações Gerais**

Para garantir maior resistência dos meios-fios a impactos laterais, quando estes não forem contidos por canteiros, passeios ou por reaterro com material escavado, serão aplicados escoras de concreto magro ("bolas"), espaçadas de 2m.

Em qualquer dos casos o processo alternativo eventualmente utilizado será adaptado às particularidades de cada obra, e submetido à aprovação da Fiscalização.

SERVIÇOS DIVERSOS

Limpeza de Piso em Área urbanizada

Todas as ruas a serem pavimentadas deverão ser limpas antes da liberação do trafego. Deverá ser removido qualquer material proveniente da obra, como pedra e material de aterro.

A obra será entregue em perfeito estado de limpeza e conservação: deverão apresentar funcionamento perfeito todas as suas instalações, equipamentos e aparelhos, com as instalações definitivamente ligadas às redes de serviços públicos. Será removido todo o entulho do terreno, sendo cuidadosamente limpos e varridos os acessos. Todas as cantarias, alvenarias de pedra, pavimentação, revestimentos, cimentados, ladrilhos, pedras, azulejos, vidros, aparelhos sanitários, etc., serão limpos, abundante e cuidadosamente lavados, de modo a não serem danificadas outras partes da obra por estes serviços de limpeza.