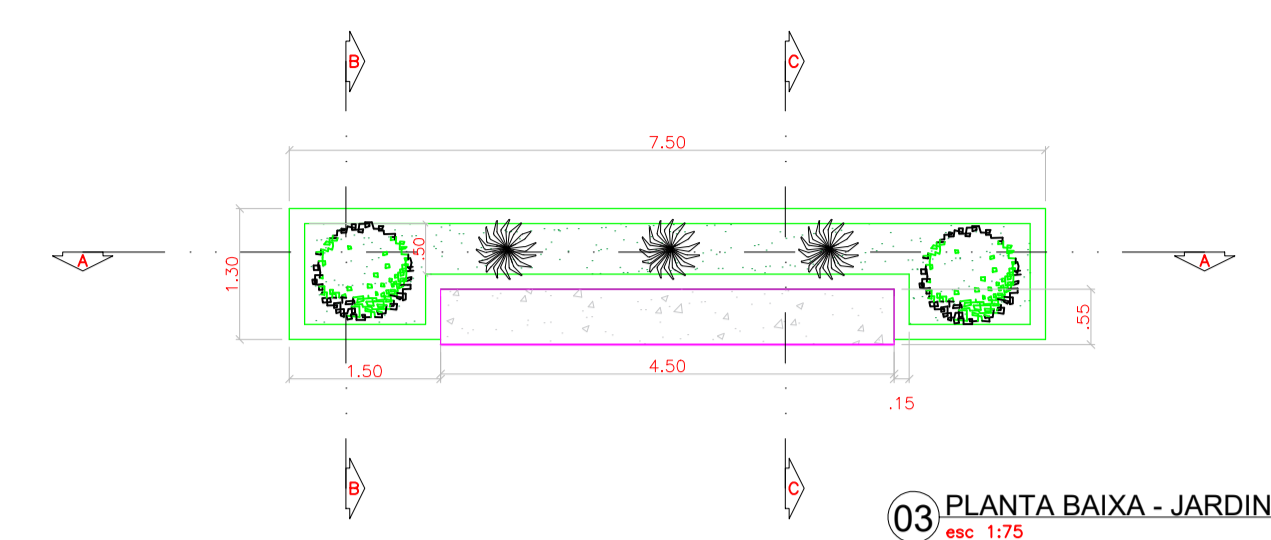
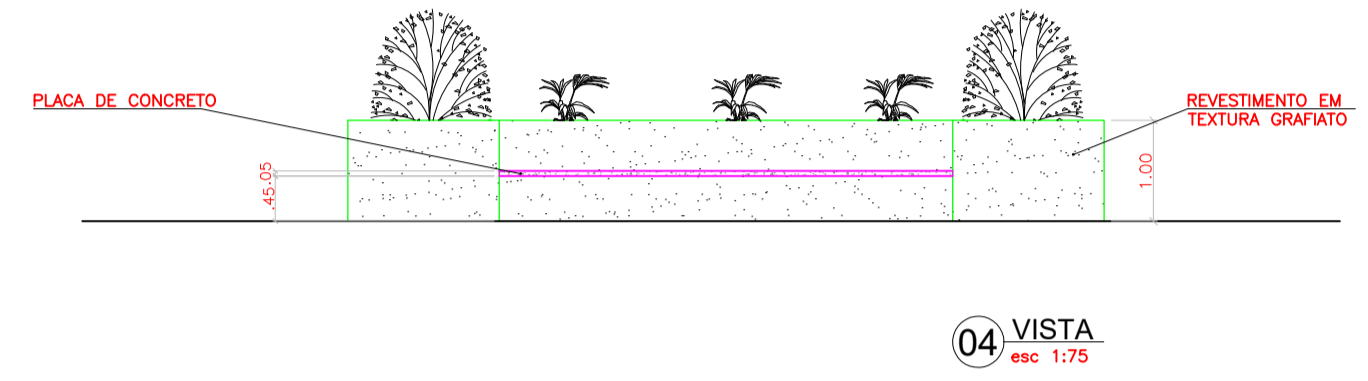


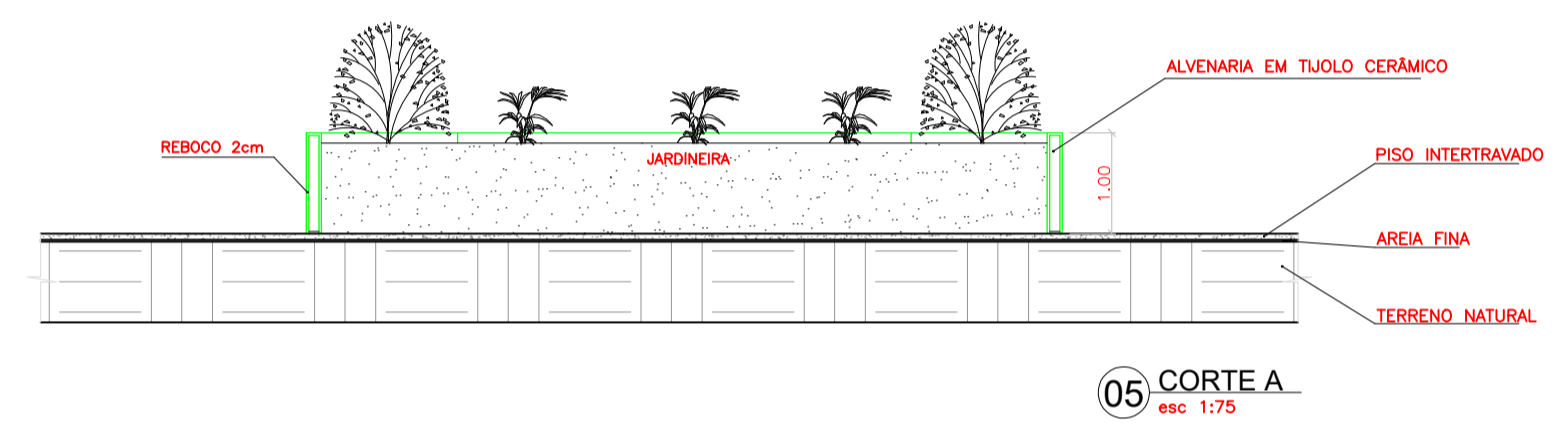
01 PLANTA BAIXA - JARDINEIRA/ PLAYGROUND  
esc 1:75



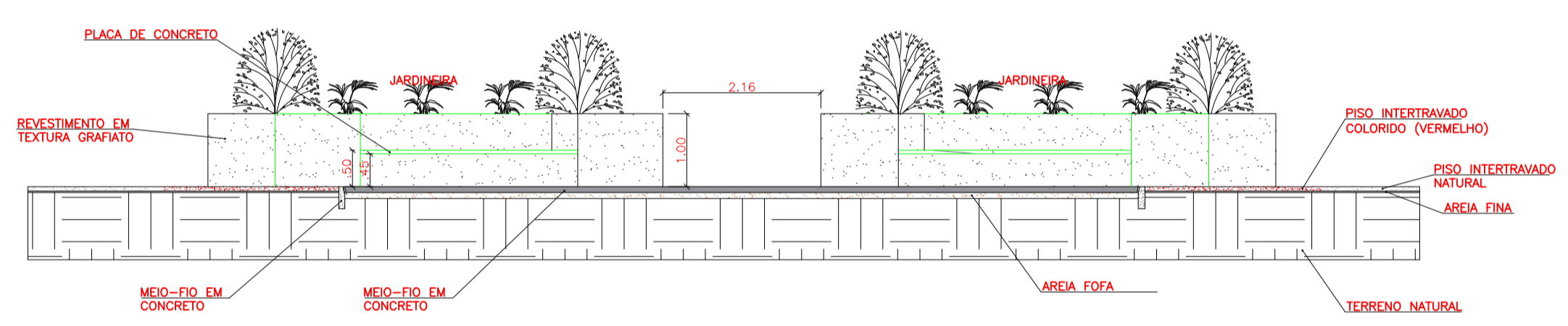
03 PLANTA BAIXA - JARDINEIRA  
esc 1:75



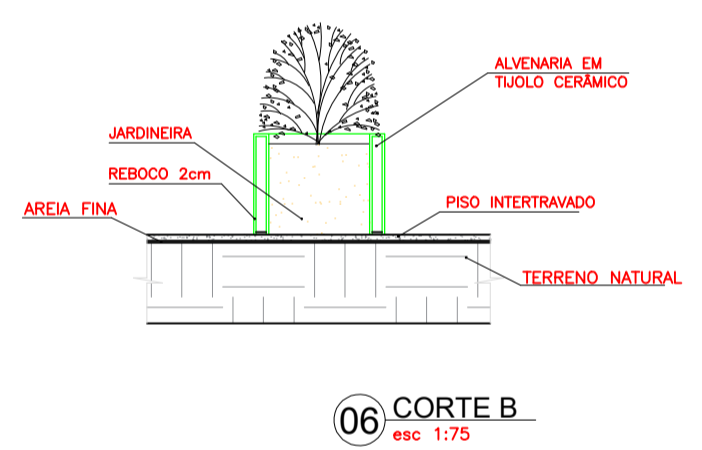
04 VISTA  
esc 1:75



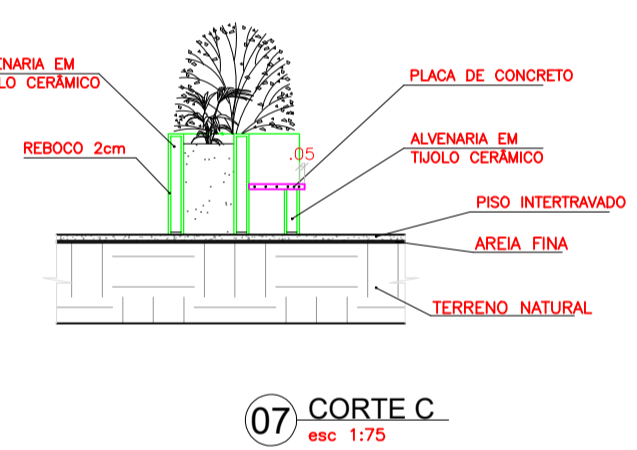
05 CORTE A  
esc 1:75



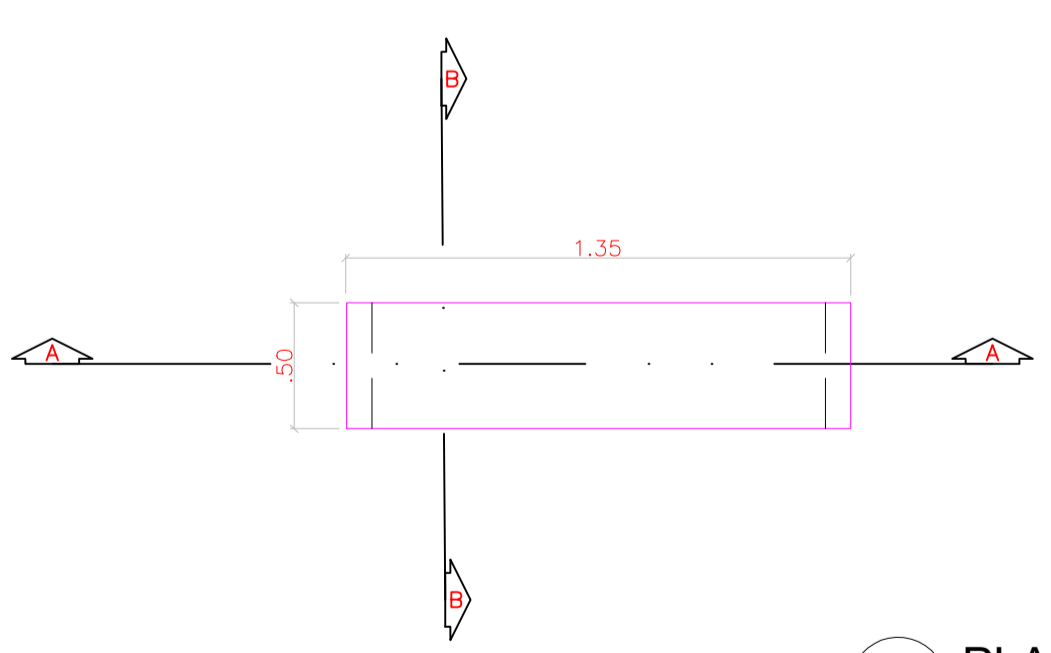
02 CORTE A1  
esc 1:75



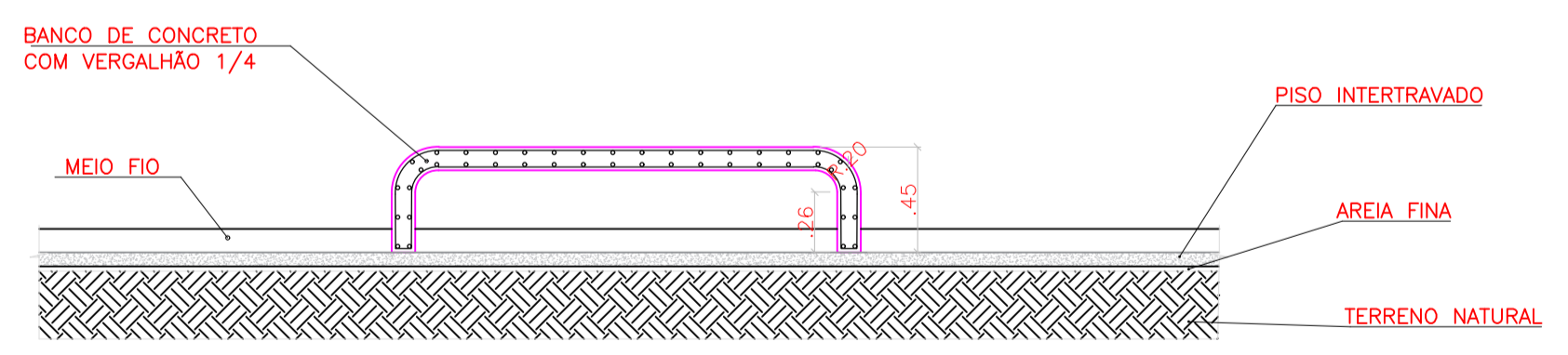
06 CORTE B  
esc 1:75



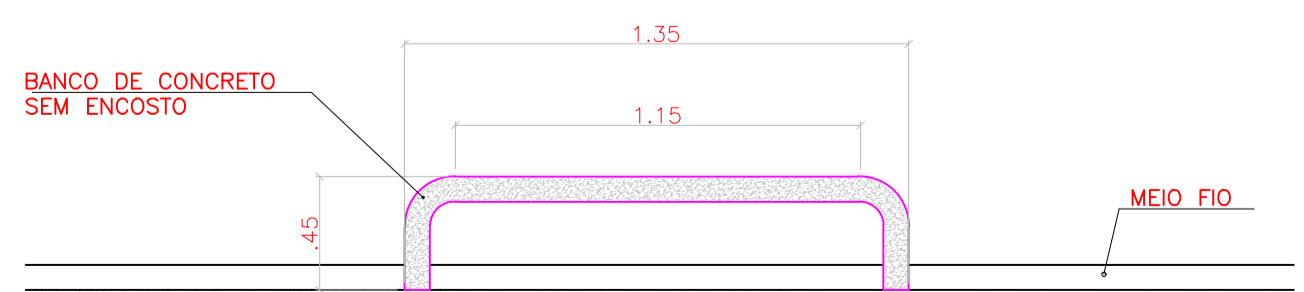
07 CORTE C  
esc 1:75



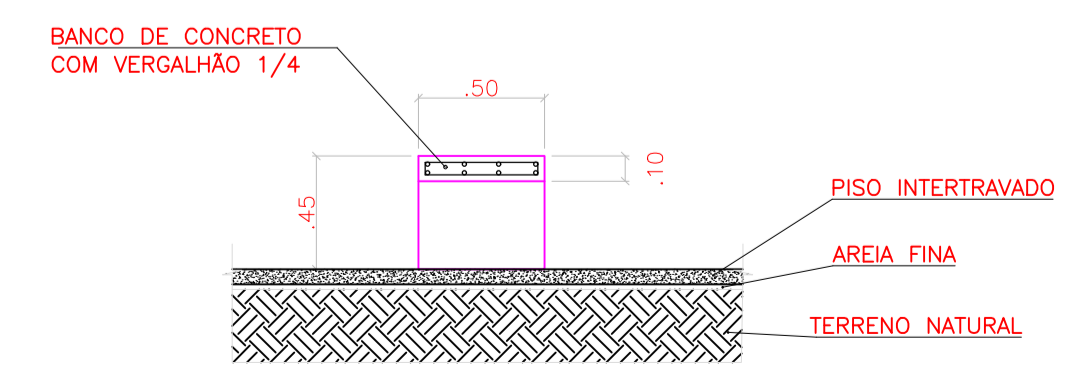
01 PLANTA BAIXA  
esc 1:30



03 CORTE A  
esc 1:30



02 VISTA  
esc 1:30



04 CORTE B  
esc 1:30

RESPONSÁVEL TÉCNICO:			
TÍTULO: PRAÇA DA LOCALIDADE DE VEREDA			
PROJETO: PROJETO ARQUITETÔNICO			
ENDEREÇO: PRAÇA DA IGREJA NOSSA SENHORA DAS DORES, LOCALIDADE DE VEREDA, IBIAPINAIVE			
ÁREAS		CONTEÚDO:	
		PLANTA BAIXA JARDINEIRA PLANTA BAIXA BANCO DE CONCRETO CORTE/ DETALHAMENTO	
DATA: 17/04/2024	ESCALA: S/E	DESENHO: MARCOS MARQUES	FOLHA: 04/06
OBS:			