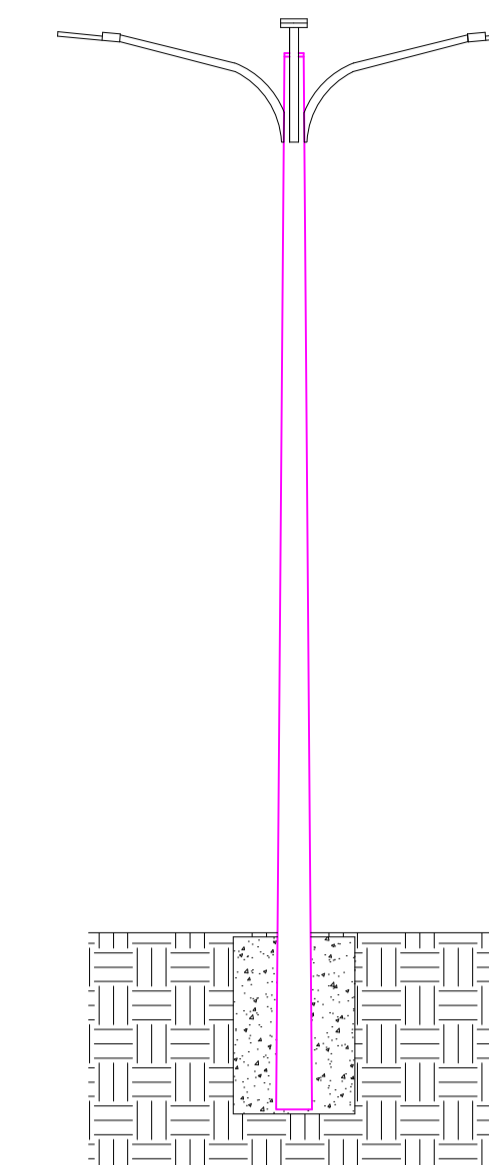


01 PLANTA PROJETO ELÉTRICO  
esc 1:125

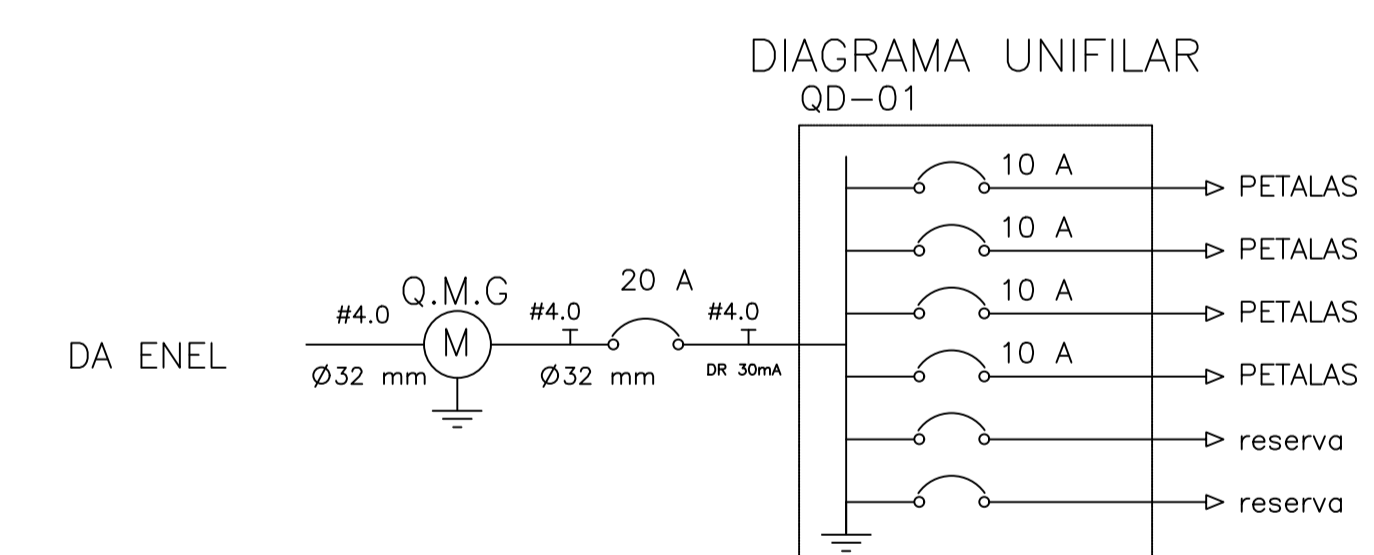


02 POSTE DE CONCRETO 12M QUATRO PETALAS  
esc 1:125

QDC - 01

GRUPO	ILUMINAÇÃO								TOMADAS			ARCOND			OUTROS		POTENCIA ATUA		POTENCIA APARENTE DE PROJETO		CORRENTE	DISJUNTOR	FACAO
	9W	20W	60W	100W	200W	600W	1650W	2100W	600W	2210W	3200W	ATUA	POTENCIA	APARENTE	DE PROJETO	1x10	1x10	1x10	1x10				
PETALAS				4								400 W	1	400 W	1,81 A	1x6	1F/NHT	4,0					
PETALAS				4								400 W	1	400 W	1,81 A	1x6	1F/NHT	4,0					
PETALAS				4								400 W	1	400 W	1,81 A	1x6	1F/NHT	4,0					
PETALAS				4								400 W	1	400 W	1,81 A	1x6	1F/NHT	4,0					
6(0)																							
6(0)																							
TOTAL				16								1600 W		1600 W	7,27 A	1x10	1F/NHT	4,0					

CARGA INSTALADA Ativa = 1600 W Aparente = 1600 V.A.



RESPONSÁVEL TÉCNICO:

TÍTULO: PRAÇA DA LOCALIDADE DE VEREDA

PROJETO: PROJETO ARQUITETÔNICO

ENDEREÇO: PRAÇA DA IGREJA NOSSA SENHORA DAS DORES, LOCALIDADE DE VEREDA, IBIAPIAÍCE

ÁREAS

CONTEÚDO:  
ELÉTRICO  
PROJETO ELÉTRICO  
DETALHE POSTE DE CONCRETO

DATA: 17/04/2024 ESCALA: S/E DESENHO: MARCOS MARQUES FOLHA: 05/06

OBS: